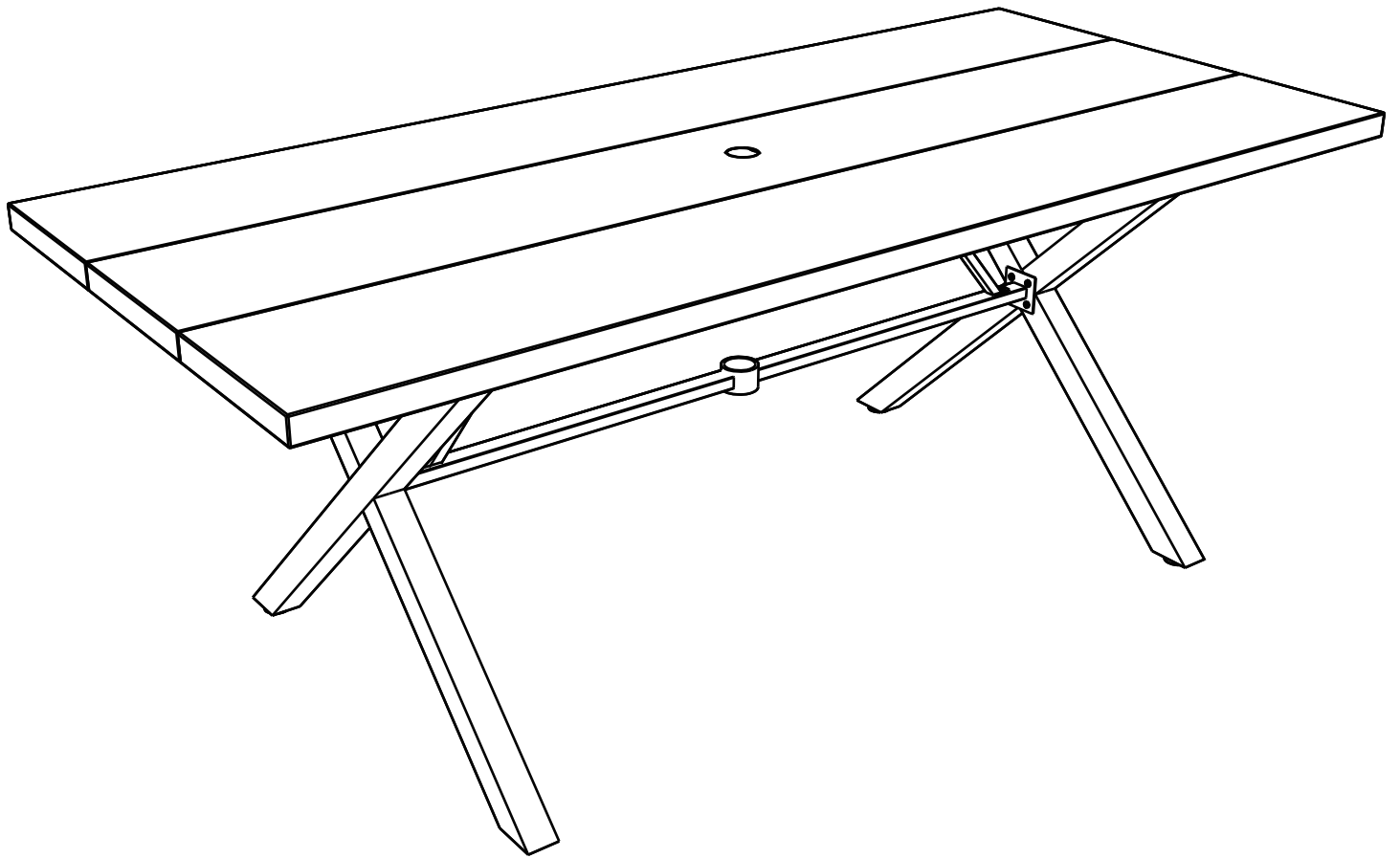


# Iron 200 x 90 long board X-leg table

Assembly & Care instructions




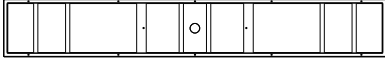
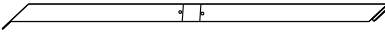


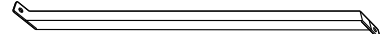

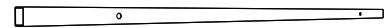
SKU: 25-P036-BTB-TY

Please read & retain for future reference

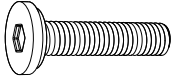
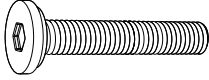
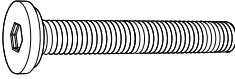
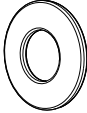
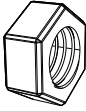
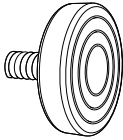
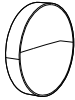

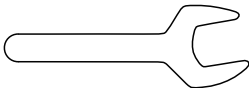

# CATALOGS

Parts List .....	3
Extra .....	5
Specifications .....	6
Installation Instructions .....	8
Manuel d'instruction (français) .....	16

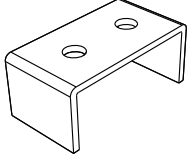
# PARTS LIST

Part	Description	Part Name	Qty
A1		Table top 1	2
A2		Table top 2	1
B		Outer table legs	2
C		Inner table legs	2
D		Connecting crossbar	1
E		Tilt brace	2
F		Tabletop support bar	2
G		Inner sleeve square tube	2

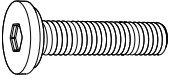
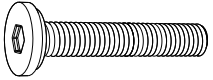
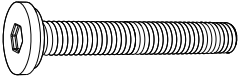
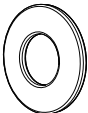
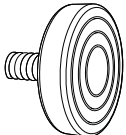
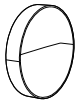
# PARTS LIST

Part	Description	Part Name	Qty
H		Bolt M6 × 20	48PCS
I		Bolt M6 × 35	4PCS
J		Bolt M6 × 45	8PCS
K		M6 Gaskets	60PCS
L		Jam Nuts M6	12PCS
M		Big Foot Pad	4PCS
N		Bolt Cap	60PCS
O		Umbrella Cover	1PC
P		Wrench	1PC
Q		Allen Wrench M6	1PC

# PARTS LIST

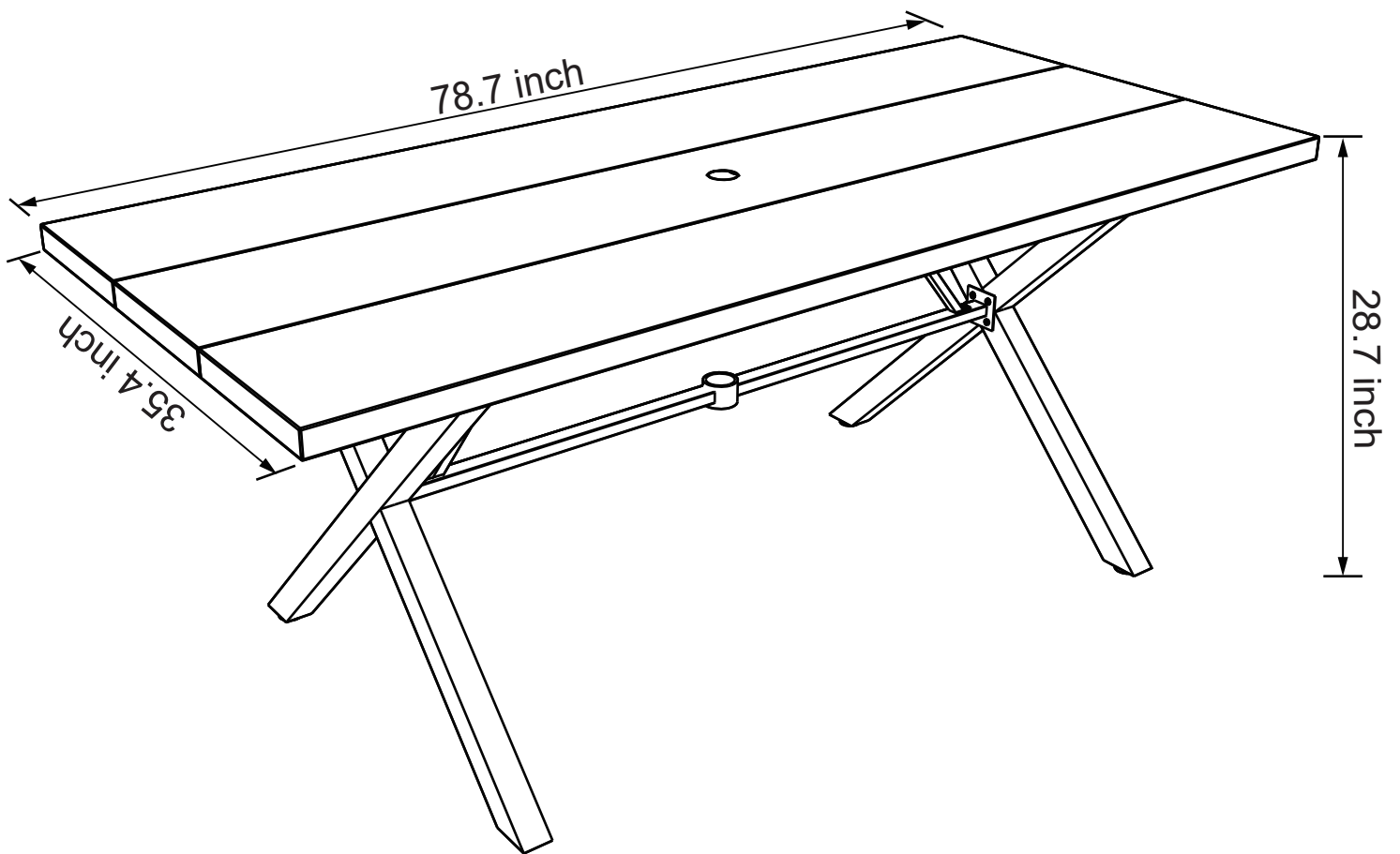
Part	Description	Part Name	Qty
R		U shaped part	10PCS

## Extra

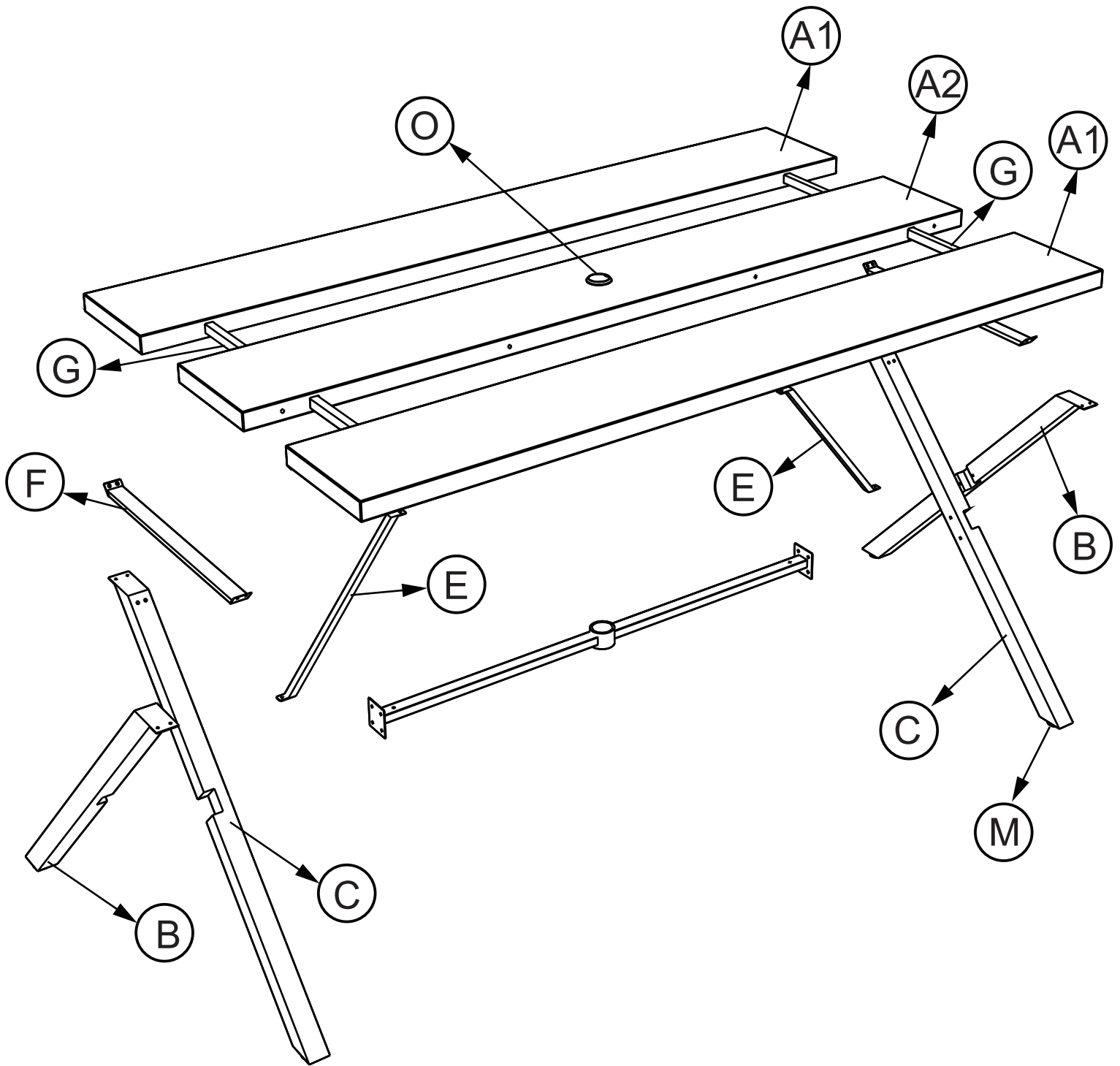
Part	Description	Part Name	Qty
H		Bolt M6 × 20	5PCS
I		Bolt M6 × 35	1PC
J		Bolt M6 × 45	1PC
K		M6 Gaskets	7PCS
M		Big Foot Pad	1PC
N		Bolt Cap	7PCS

**WARNING:** Failure to locate parts in accordance with these diagrams, or failure to use special parts provided with this equipment, may result in property damage or personal injury.

# SPECIFICATIONS

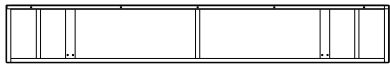
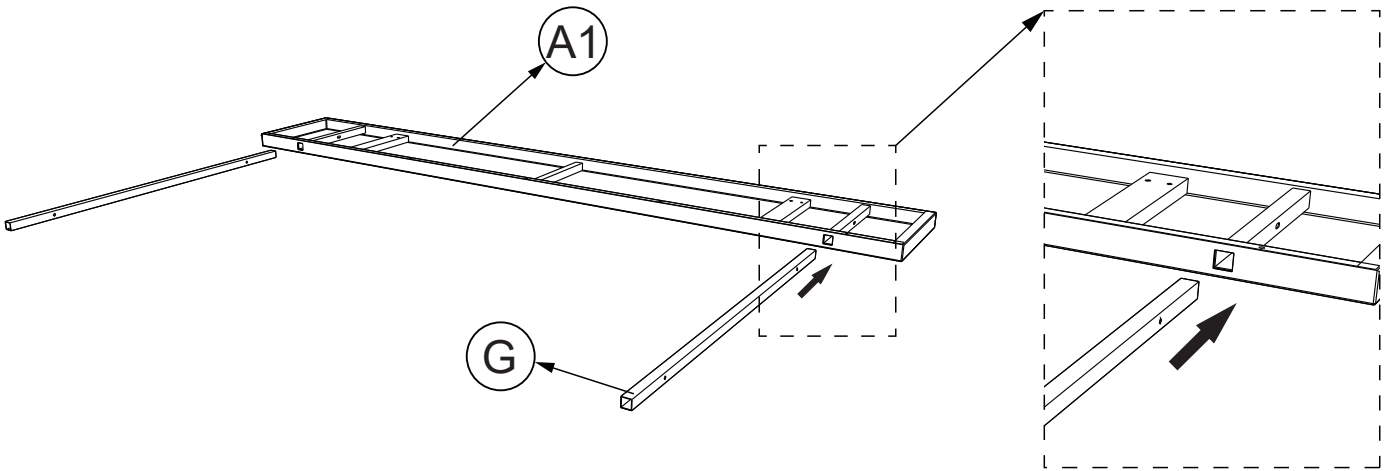


# Explosive View

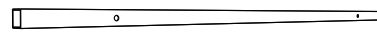


## Step 1

Insert the Inner sleeve square tube (G) into the holes on either side of the inside of Table top 1 (A1).



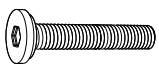
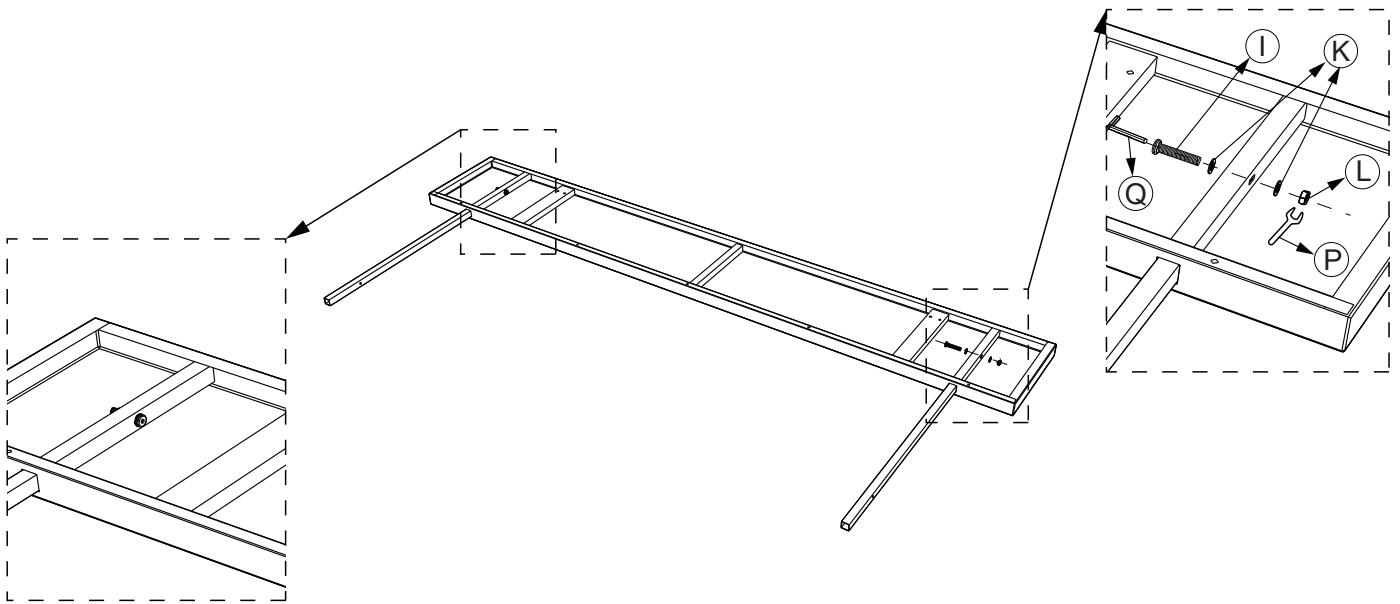
A1×1



G×2

## Step 2

Line up the holes in one end of the Inner sleeve square tube (G) with the holes in Table top 1 and use a Bolt (I) to go through the Gaskets (K) and the holes, then the other end to slip over the Gaskets (K) and tighten using Jam Nuts (L).



I×2

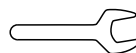


K×4

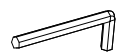


L×2

Tools:



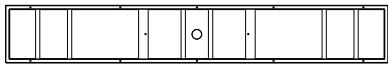
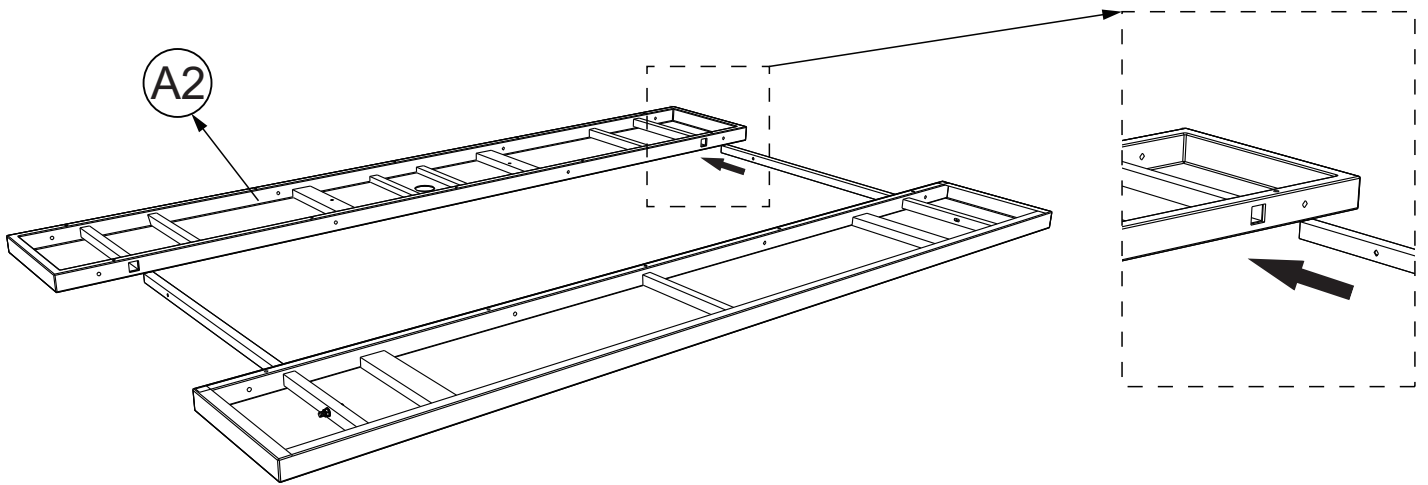
P



Q

### Step 3

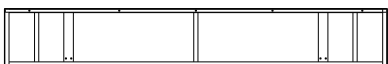
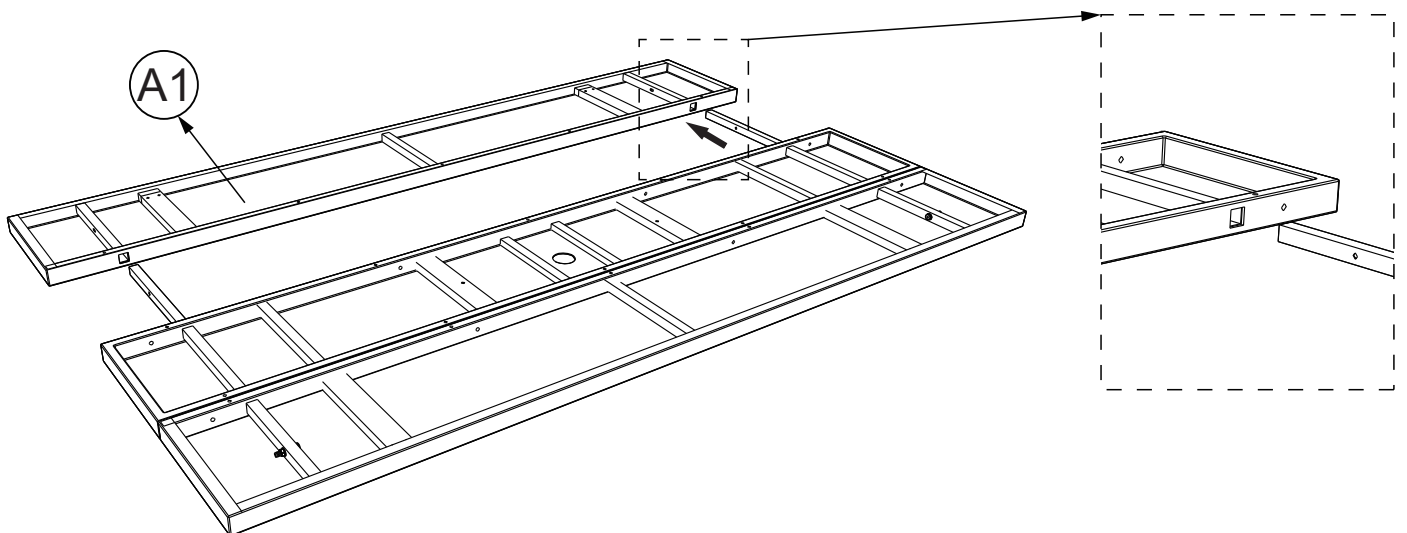
Slip Table top 2 (A2) into the already installed Inner sleeve square tube (G), taking care to align the holes as shown.



A2×1

### Step 4

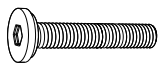
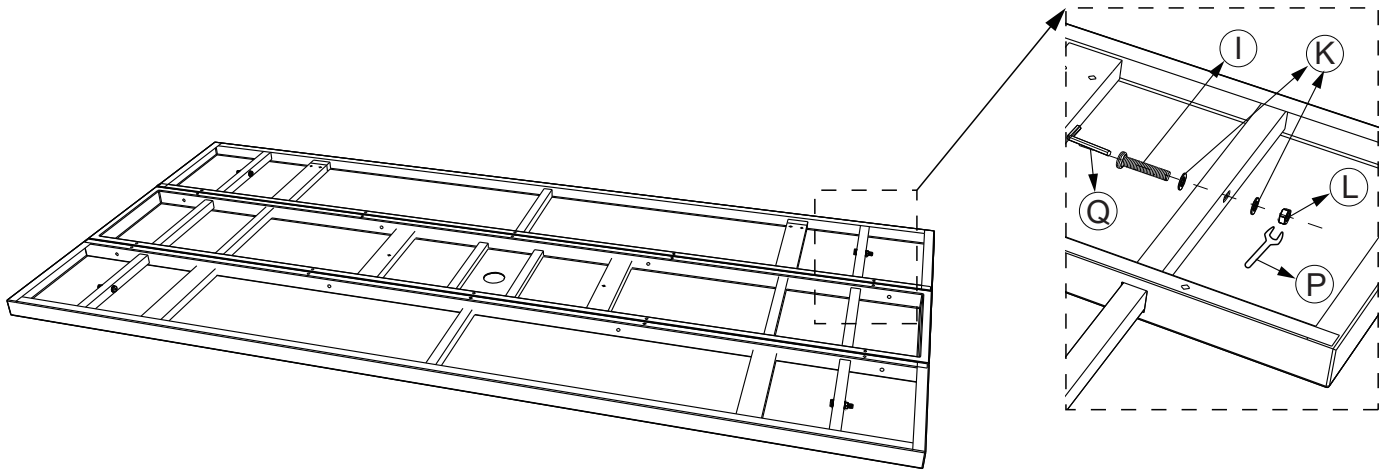
Slip the remaining Table top 1 (A1) into the already installed Inner sleeve square tube (G), taking care to align the holes as shown.



A1×1

## Step 5

Repeat step 2 to install the Inner sleeve square tube (G) with the last installed Table top 1 (A1) using screws.



I×2

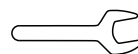


K×4

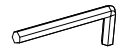


L×2

Tools:



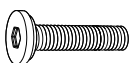
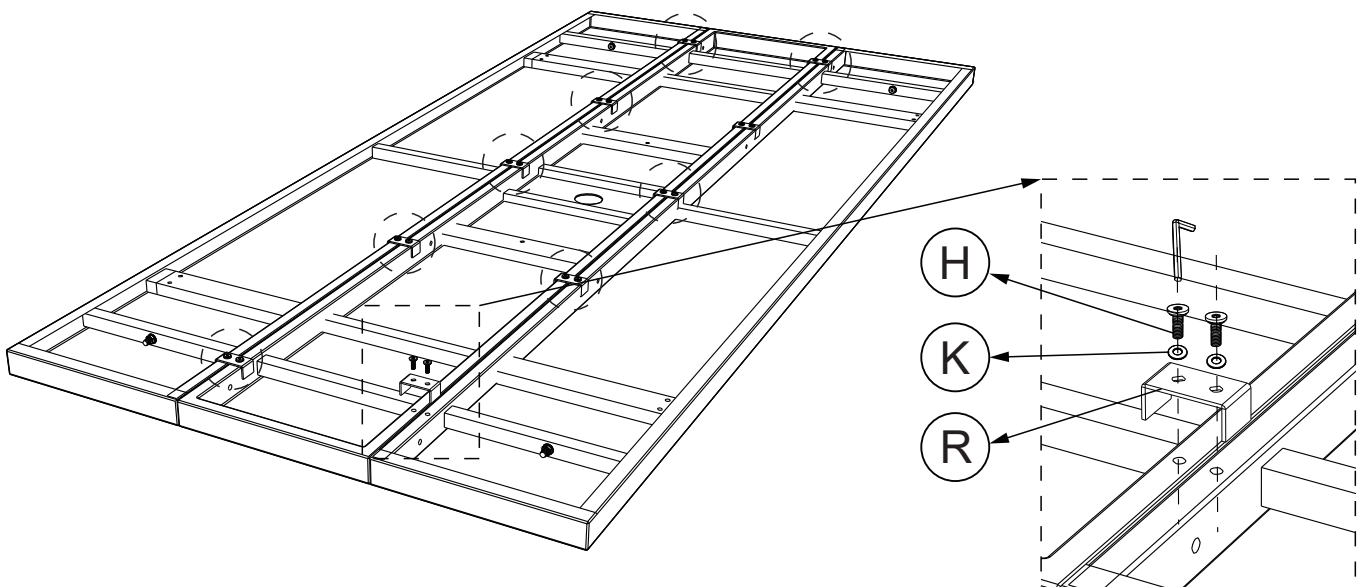
P



Q

## Step 6

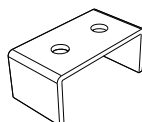
Snap the U-piece into the table frame joint by aligning the holes and secure the bolts (H) into the spacers (K) in the aligned holes.



H×20



K×20



R×10

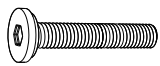
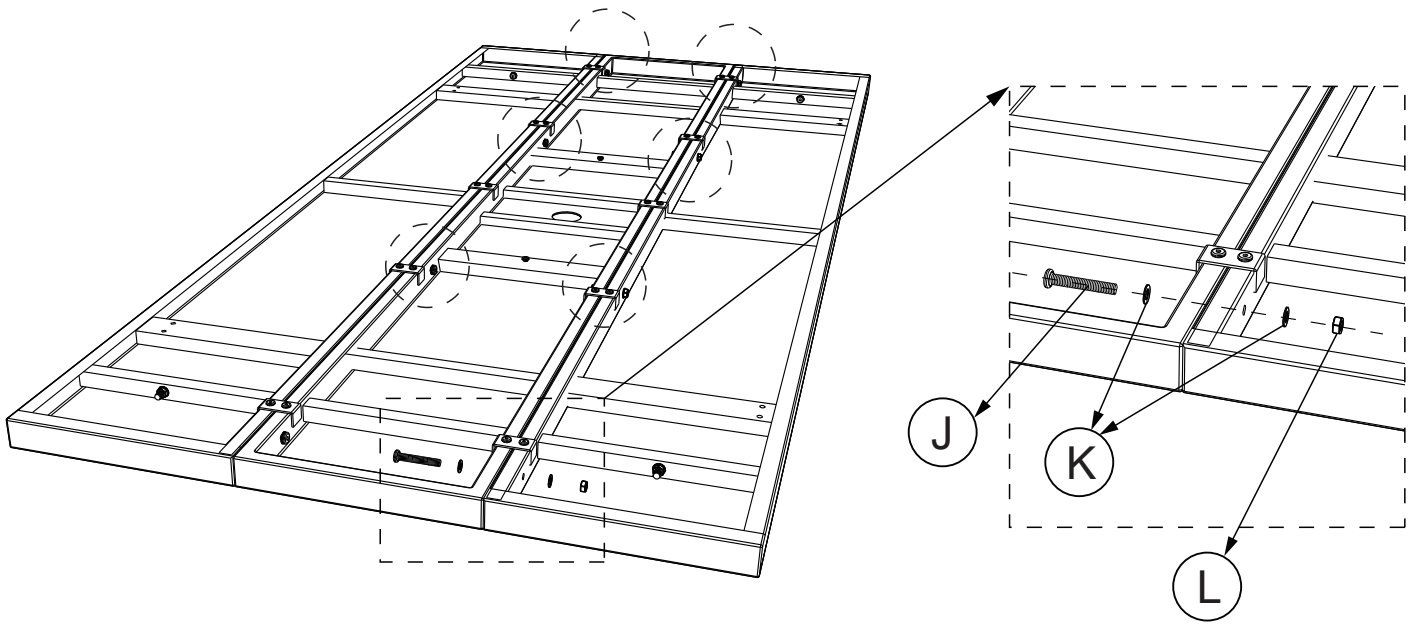
Tools:



Q

## Step 7

Slip the bolts (J) into the spacers (K) and then through the through holes on each side of the table plate, slip the spacers (K) on the other side and secure with the jam nuts (L) and install as shown.  
**NOTE: Tighten all bolts on the table top.**



J×8

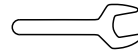


K×16



L×8

Tools:



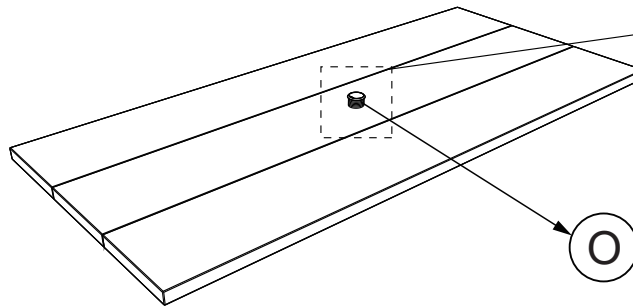
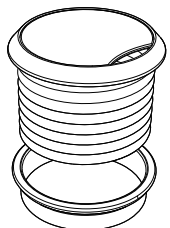
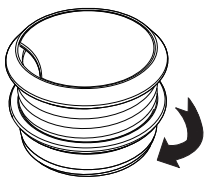
P



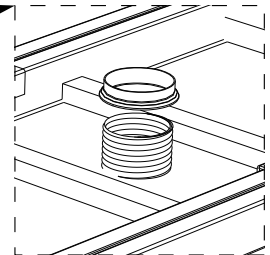
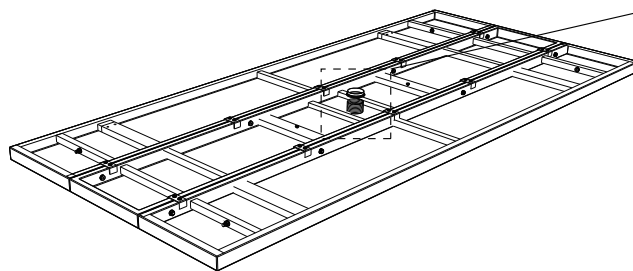
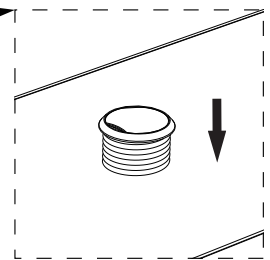
Q

## Step 8

Rotate the lower side portion of the umbrella cover (O) down and cut it in half. Place the upper side threaded part from the top of the table top, and the lower part from the bottom of the table top back into the top part of the umbrella cover and rotate to secure.



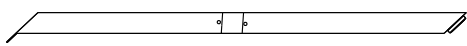
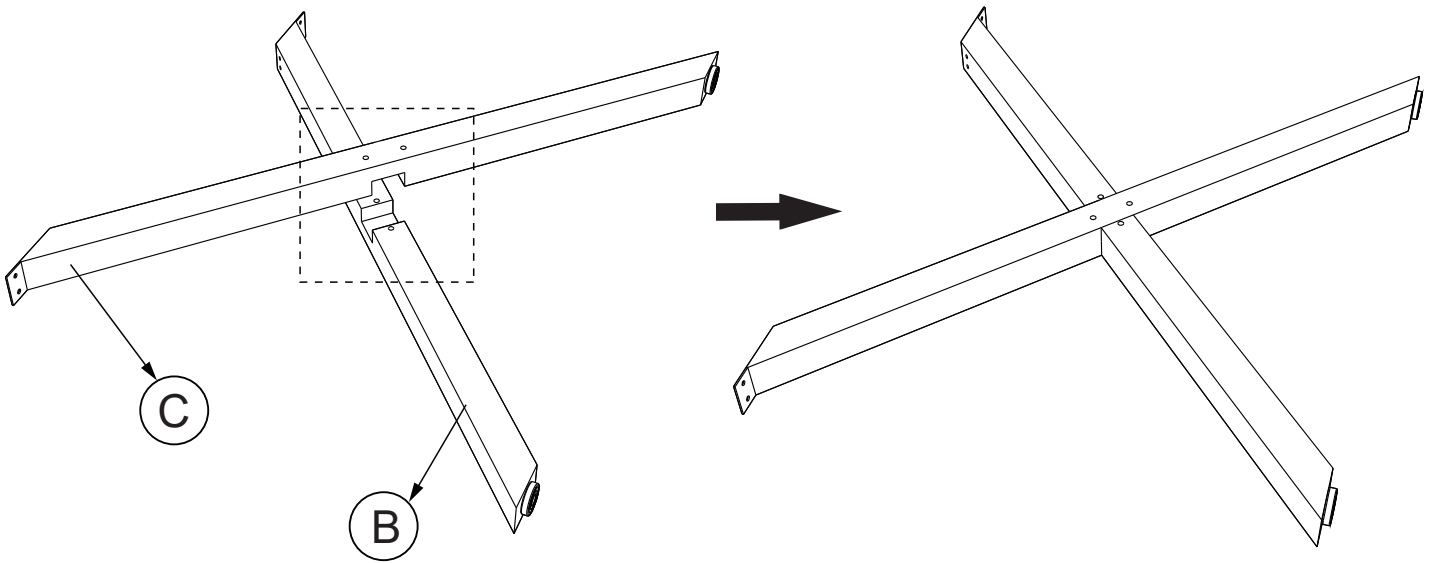
O



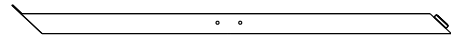
O×1

### Step 9

Snap Outer table legs (B) and Inner table legs (C), into each other in the center groove section, note that the holes are all on one side, and the feet are all on the same side, and that there are four threaded holes on one side of the card when it is aligned and one side has no holes.



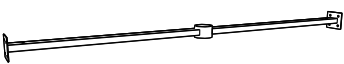
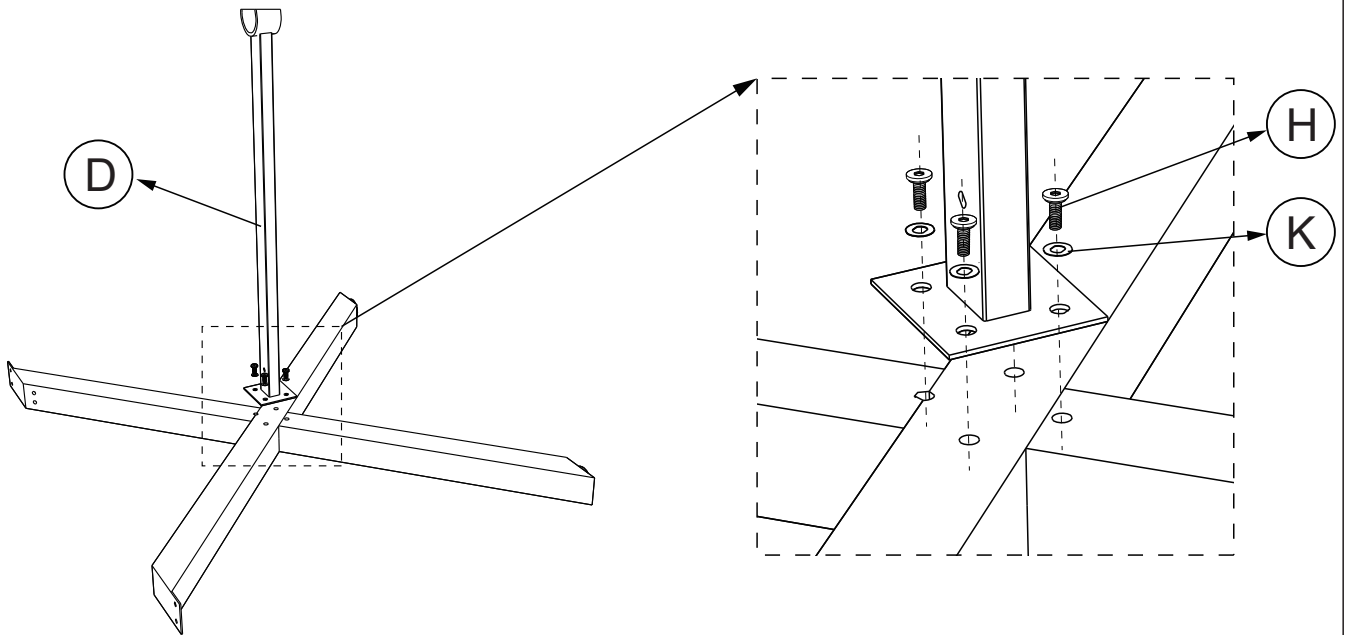
B×1



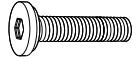
C×1

### Step 10

Align the Connecting crossbar (D) into the four holes on the leg side of the table and lock the bolt (H) into the four holes by slipping it into the spacer (K).  
**Note: When installed, the Connecting crossbar (D) has one side with two holes in the center, and this side is parallel to the table leg holes.**



D×1

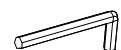


H×4



K×4

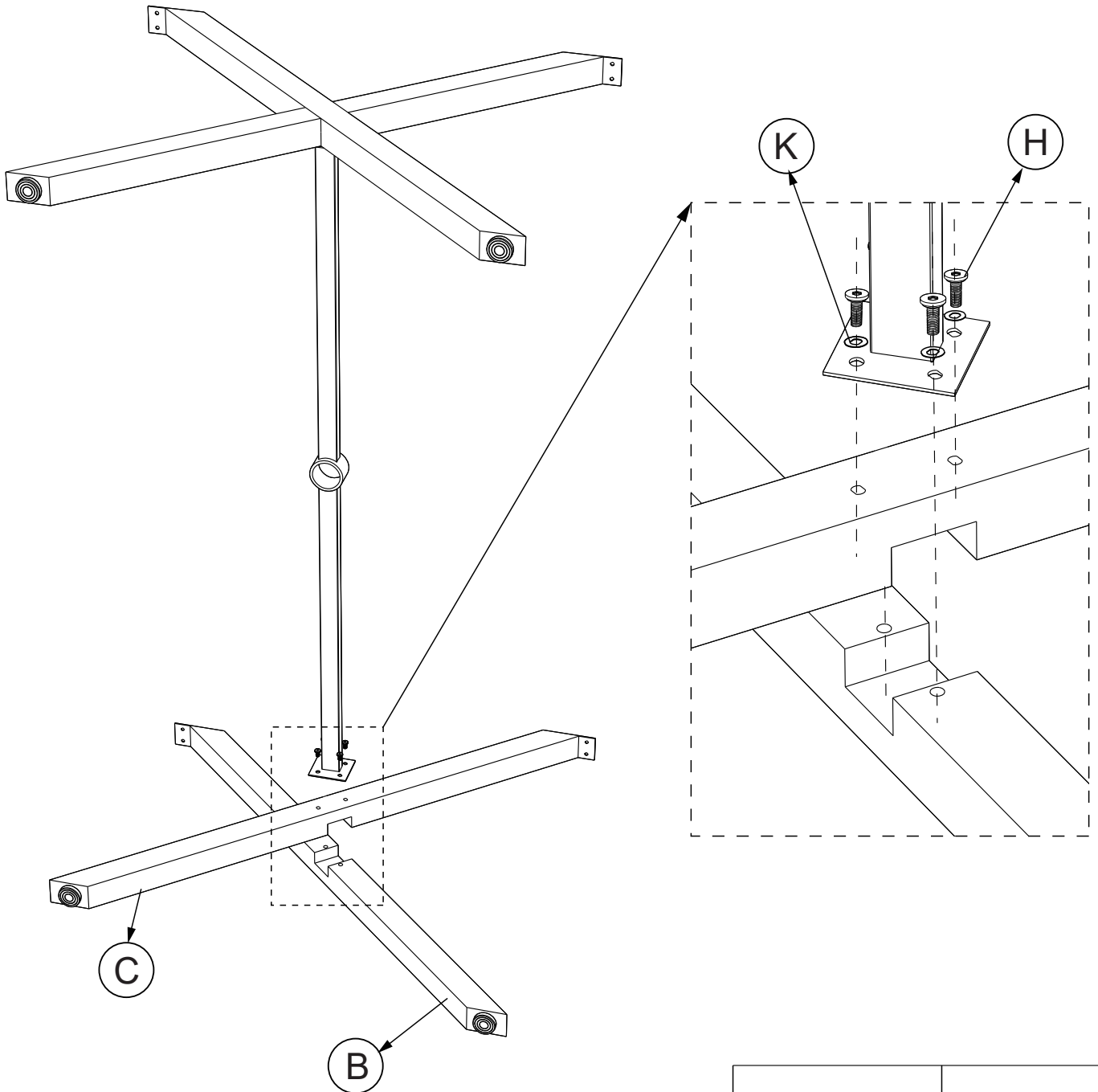
Tools:

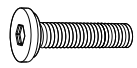



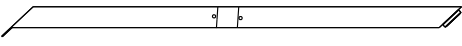
Q


# Step 11

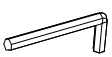
Place the remaining two table legs as in step 9 and lock the other side of the Connecting crossbar (D) into the threaded holes of the remaining two legs in the same steps as in step 10.



 H×4	 K×4
---	---

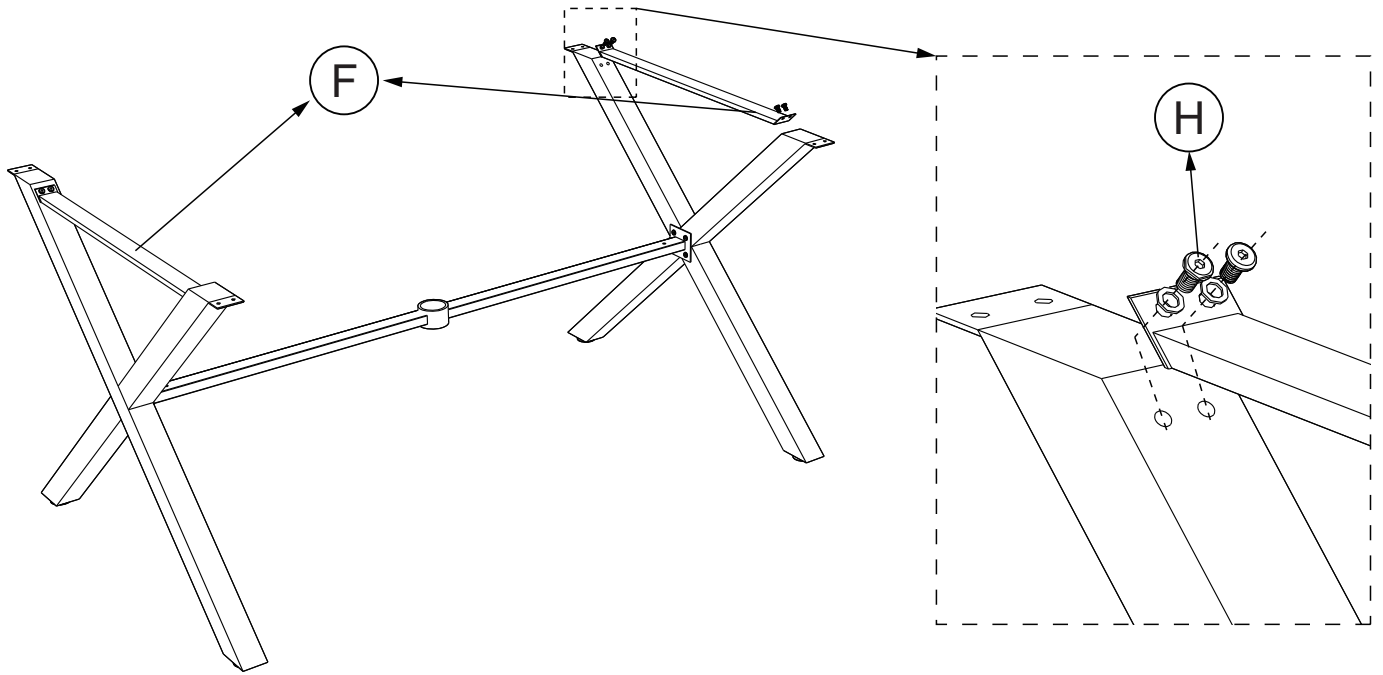
 B×1
---

 C×1
--

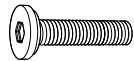
Tools:
 Q

## Step 12

Place the Desktop support bar (F) into position on the upper side of the table leg as shown below and tighten it on both sides of the leg with bolts (H) snapped into spacers (K).



F×2

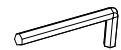


H×8



K×8

Tools:

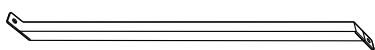
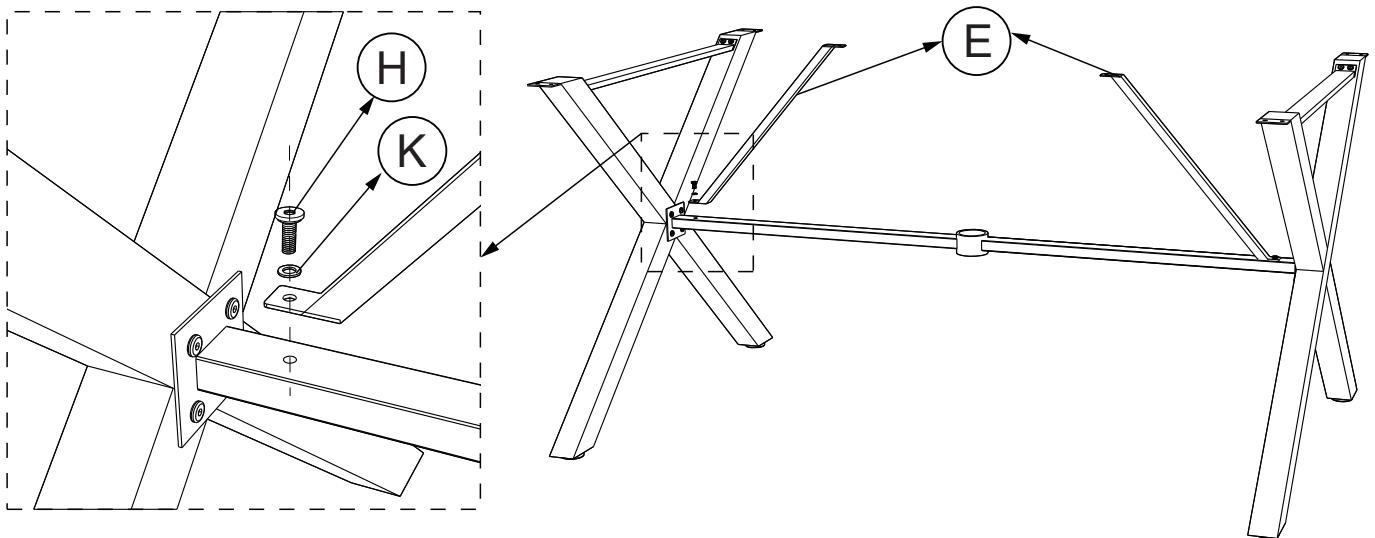


Q

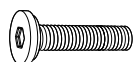
## Step 13

Install the Tilt brace (E) in the holes on both sides above (D) using the bolts (H) and spacers (K) in the direction shown.

**Note: Do not tighten the bolts.**



E×2

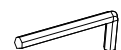


H×2



K×2

Tools:

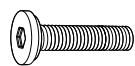
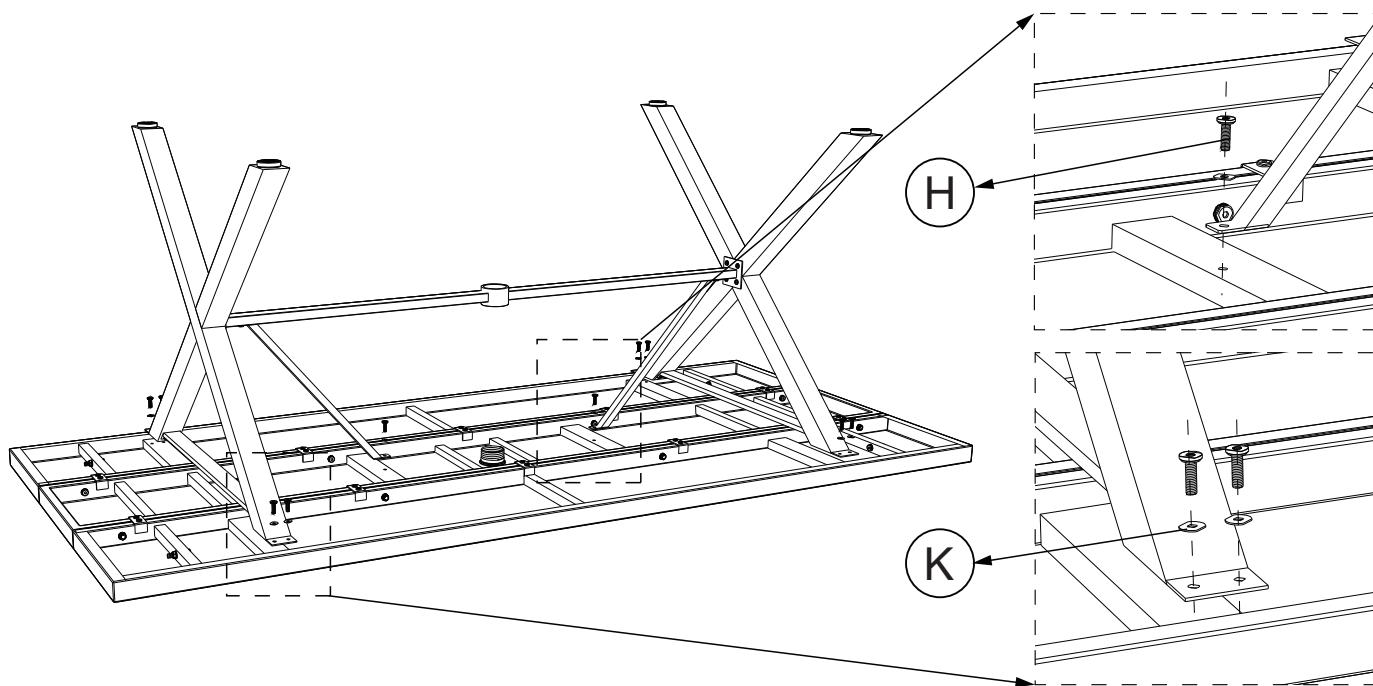


Q

## Step 14

Align the holes in the installed leg section with the holes on both sides of the tabletop, then align the top side of the Tilt brace (E) with the holes in the tabletop (A2) and install using the bolts (H) with spacers (D).

**NOTE: Tighten all remaining bolts at this time.**

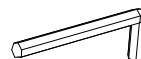


H×10



K×10

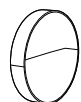
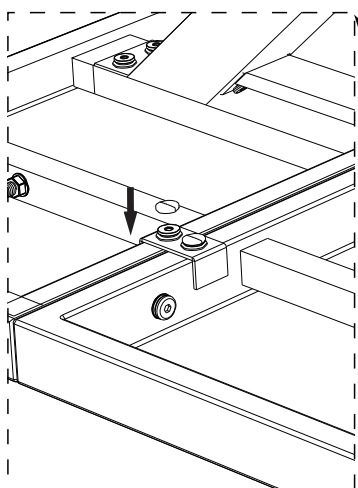
Tools:



Q

## Step 15

Place all bolt caps (N) over the bolts.



N×60

# Table en fer 200 x 90 long board X-leg

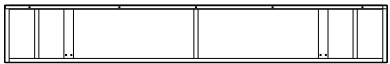
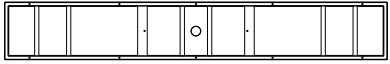
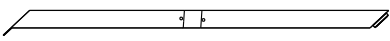

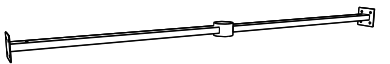
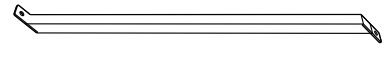

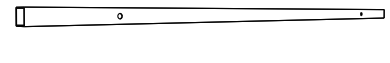
Instructions de montage et d'entretien



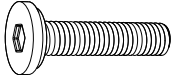
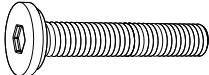
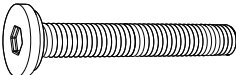
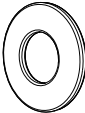
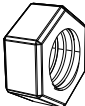
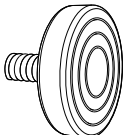
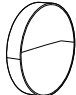

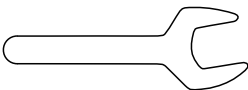

SKU:25-P036-BTB-TY

À lire et à conserver pour référence ultérieure

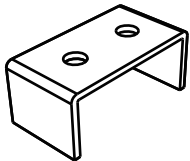
# LISTE DES PIÈCES

Partie	Description	Nom de la pièce	Qté
A1		Plateau de table 1	2
A2		Plateau de table 2	1
B		Pieds de table extérieurs	2
C		Pieds de table intérieurs	2
D		Traverse de liaison	1
E		Entretoise de basculement	2
F		Barre de support de bureau	2
G		Manchon intérieur tube carré	2

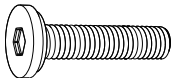
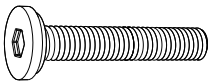
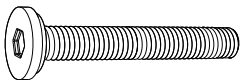
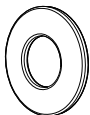
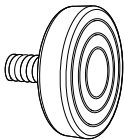
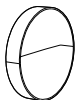
# LISTE DES PIÈCES

Partie	Description	Nom de la pièce	Qté
H		Boulon M6 × 20	48PCS
I		Boulon M6 × 35	4PCS
J		Boulon M6 × 45	8PCS
K		M6 Joints	60PCS
L		Noix de confiture M6	12PCS
M		Coussin Big Foot	4PCS
N		Capuchon de boulon	60PCS
O		Housse de parapluie	1PC
P		Clé à molette	1PC
Q		Clé Allen M6	1PC

# LISTE DES PIÈCES

Partie	Description	Nom de la pièce	Qté
R		Pièce en U	10PCS

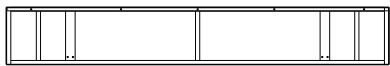
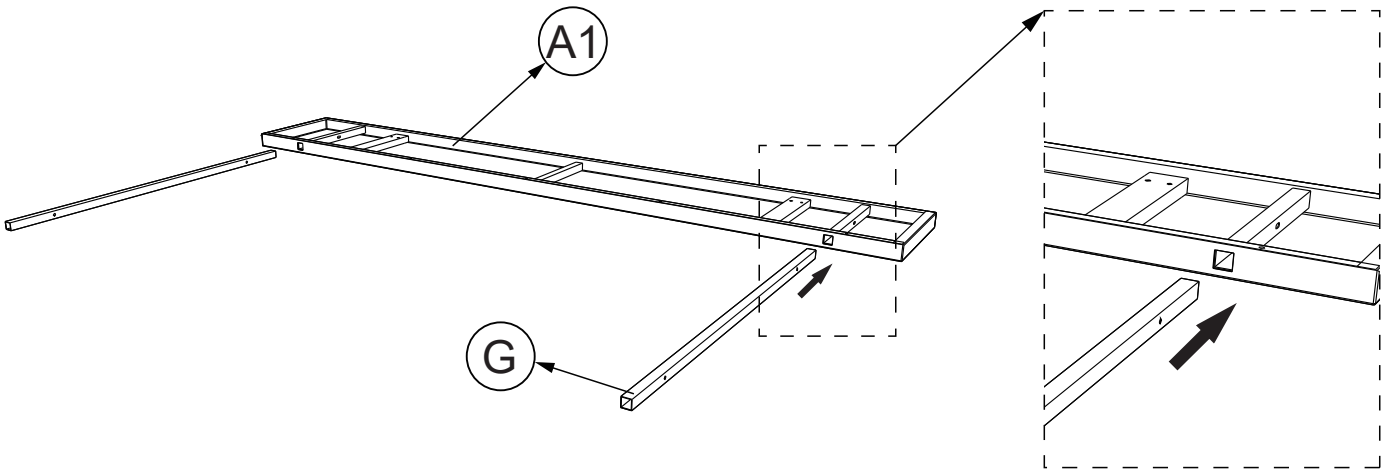
## Extra

Partie	Description	Nom de la pièce	Qté
H		Boulon M6 × 20	5PCS
I		Boulon M6 × 35	1PC
J		Boulon M6 × 45	1PC
K		M6 Joints	7PCS
M		Coussin Big Foot	1PC
N		Capuchon de boulon	7PCS

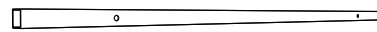
**AVERTISSEMENT** : Le fait de ne pas localiser les pièces conformément à ces schémas ou de ne pas utiliser les pièces spéciales fournies avec cet équipement peut entraîner des dommages matériels ou corporels.

## Step 1

Insérer le tube carré du manchon intérieur (G) dans les trous situés de part et d'autre de l'intérieur du plateau 1 (A1).



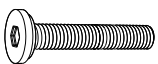
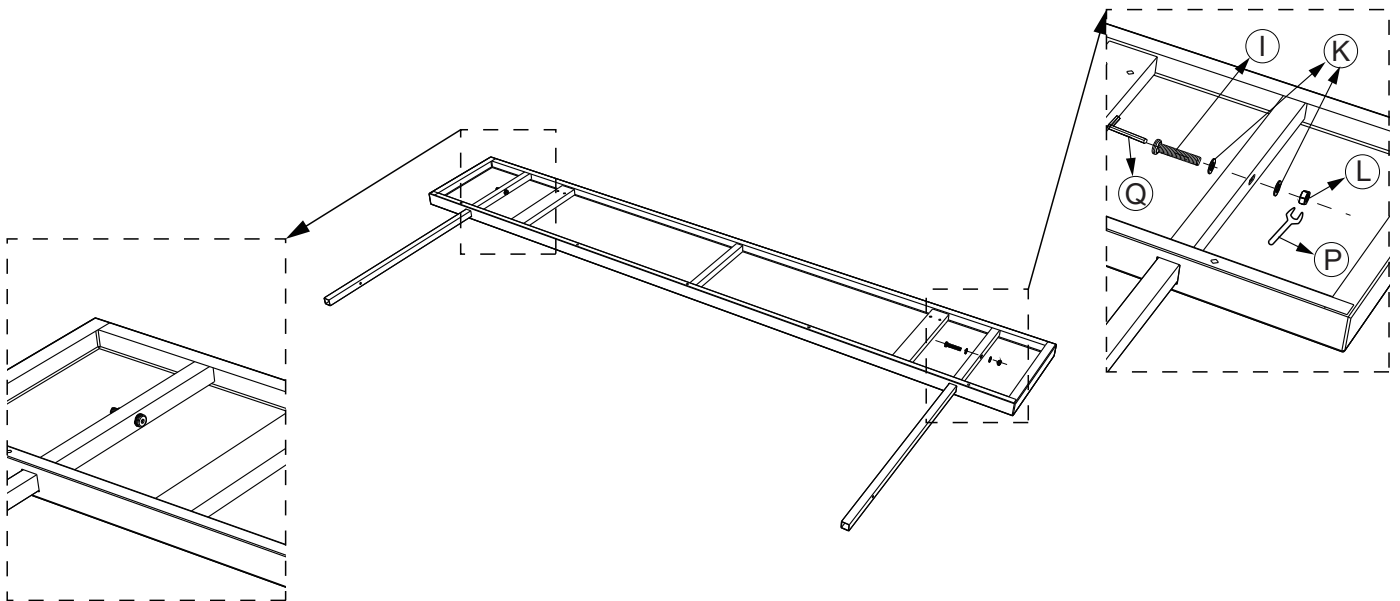
A1×1



G×2

## Step 2

Aligner les trous d'une extrémité du tube carré du manchon intérieur (G) avec les trous du tableau 1 et utiliser un boulon (I) pour passer à travers les joints (K) et les trous, puis l'autre extrémité pour glisser sur les joints (K) et serrer à l'aide d'écrous à emboîtement (L).



I×2

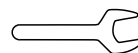


K×4

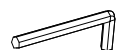


L×2

Tools:



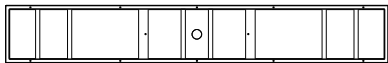
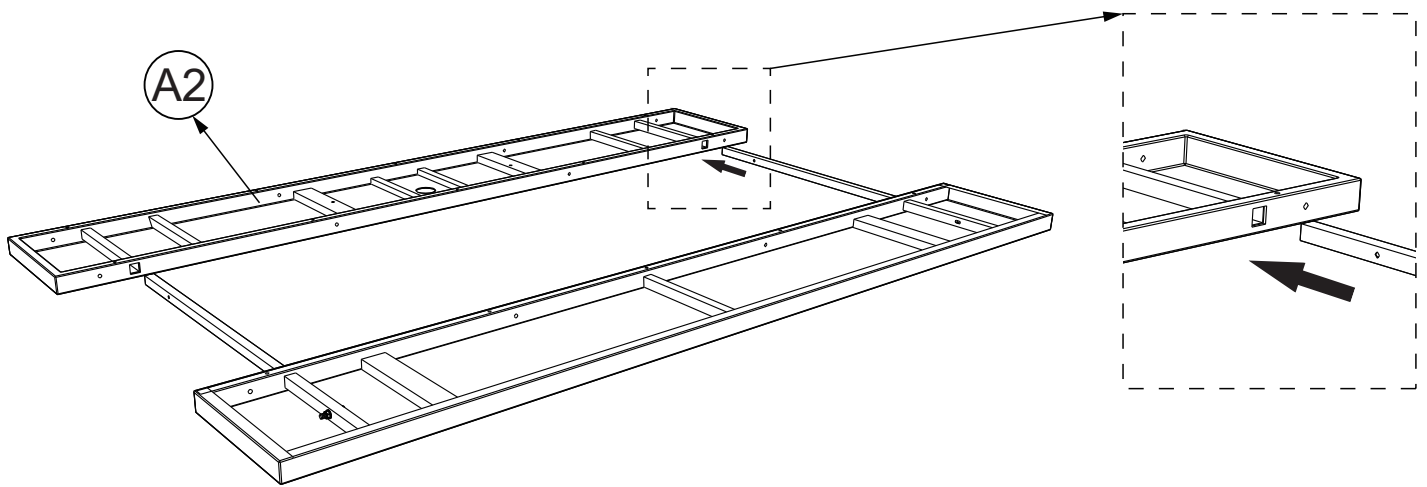
P



Q

### Step 3

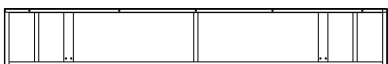
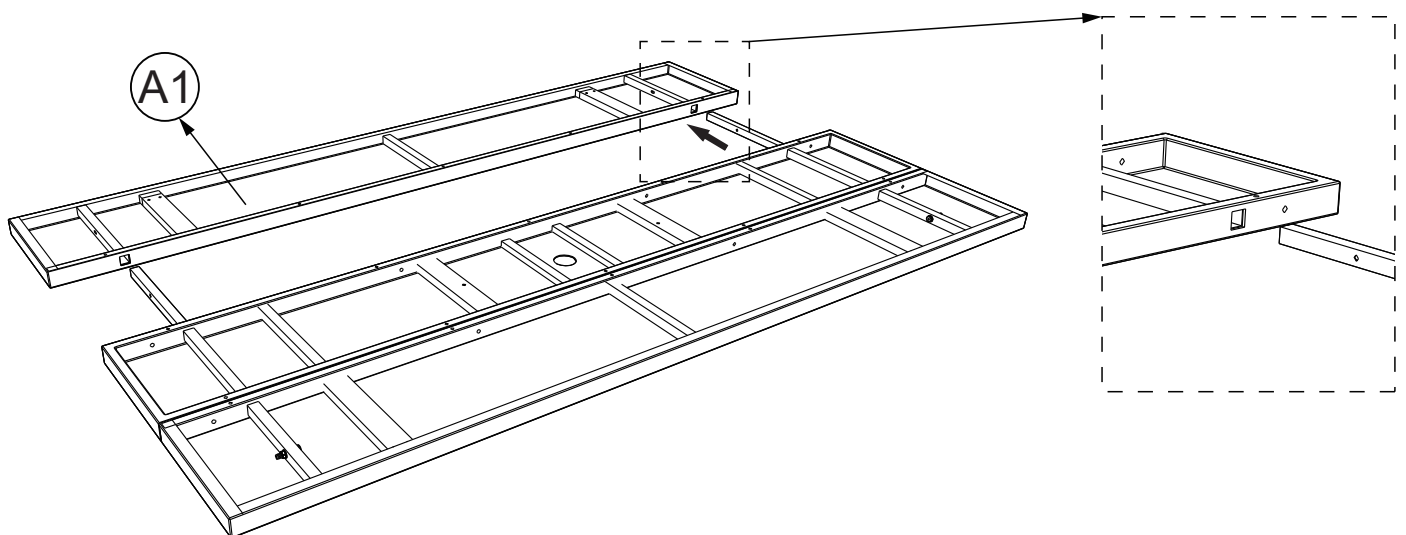
Glisser le plateau 2 (A2) dans le tube carré du manchon intérieur (G) déjà installé, en prenant soin d'aligner les trous comme indiqué.



A2×1

### Step 4

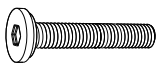
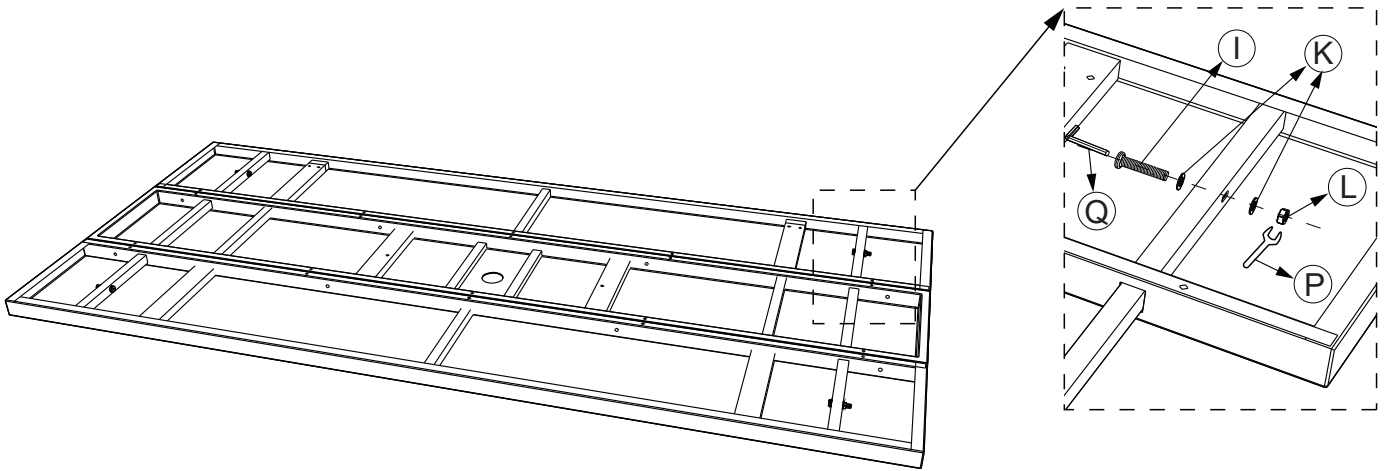
Glissez le plateau 1 (A1) restant dans le tube carré du manchon intérieur (G) déjà installé, en prenant soin d'aligner les trous comme indiqué.



A1×1

## Step 5

Répéter l'étape 2 pour installer le tube carré du manchon intérieur (G) avec le dernier plateau de table 1 (A1) installé à l'aide de vis.



I×2

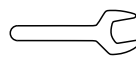


K×4



L×2

Tools:



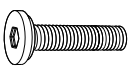
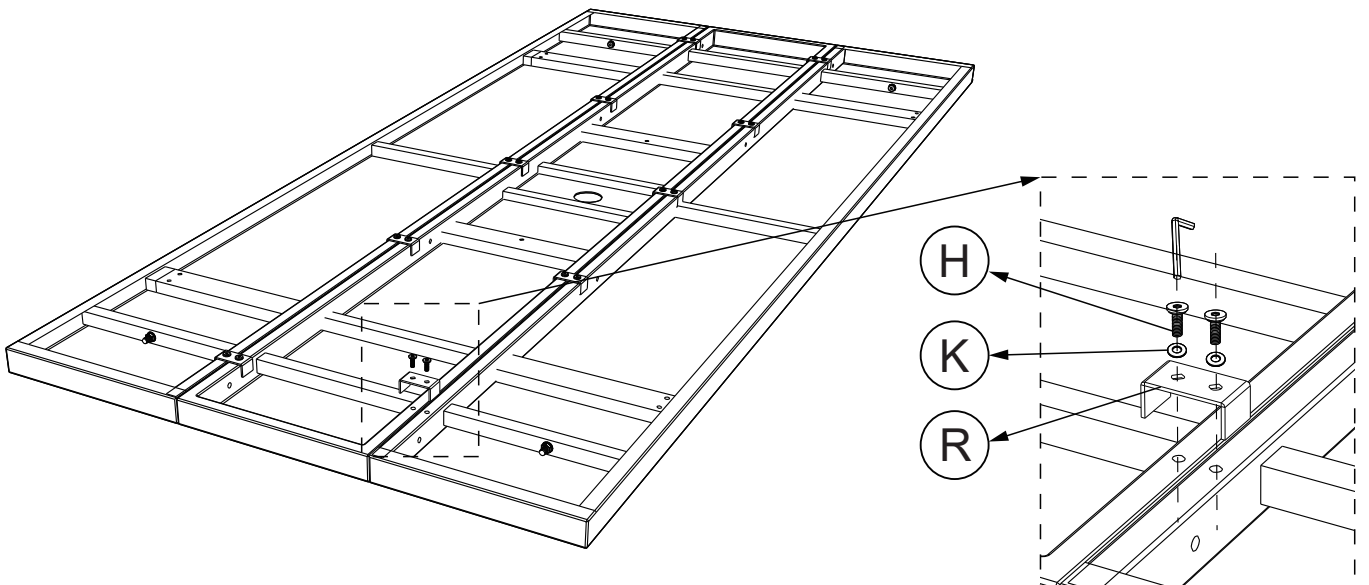
P



Q

## Step 6

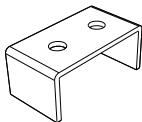
Encliquetez la pièce en U dans le joint du cadre de la table en alignant les trous et fixez les boulons (H) dans les entretoises (K) dans les trous alignés.



H×20

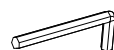


K×20



R×10

Tools:

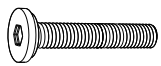
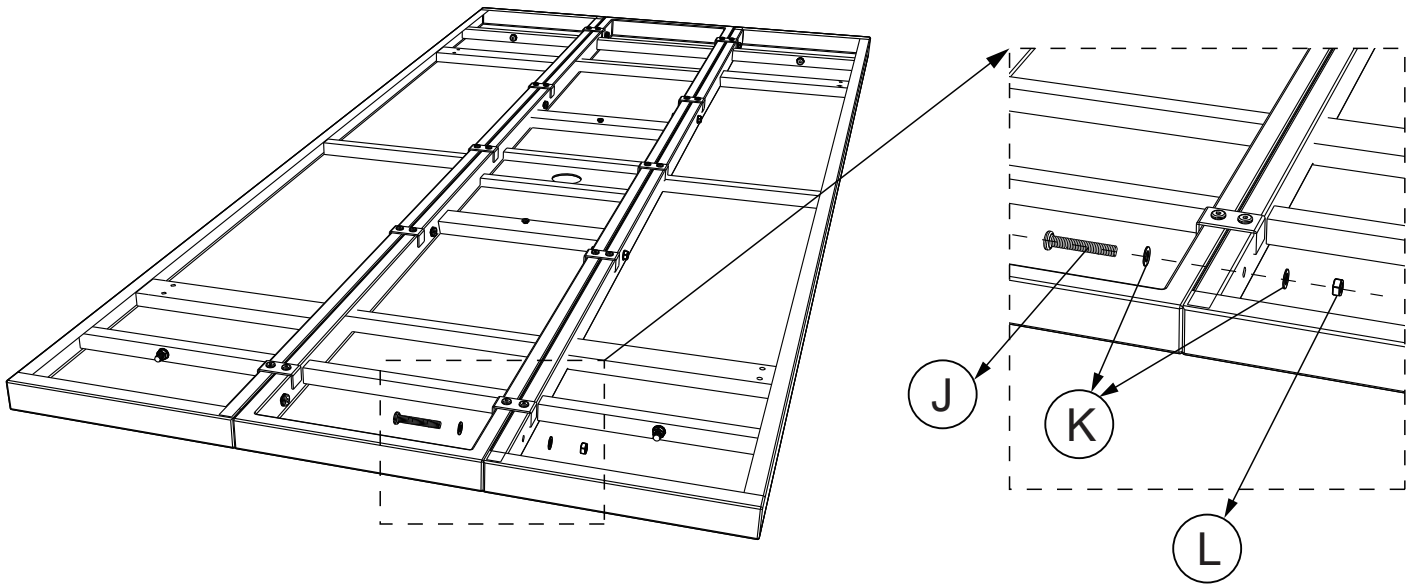


Q

## Step 7

Glissez les boulons (J) dans les entretoises (K), puis dans les trous de chaque côté du plateau, glissez les entretoises (K) de l'autre côté et fixez-les avec les contre-écrous (L) et installez-les comme indiqué.

**REMARQUE : Serrez tous les boulons du plateau de la table.**



J×8

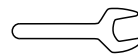


K×16



L×8

Tools:



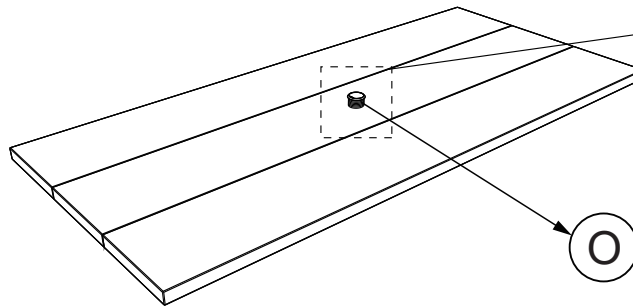
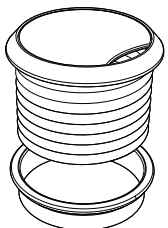
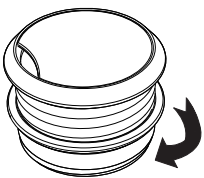
P



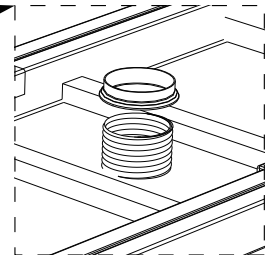
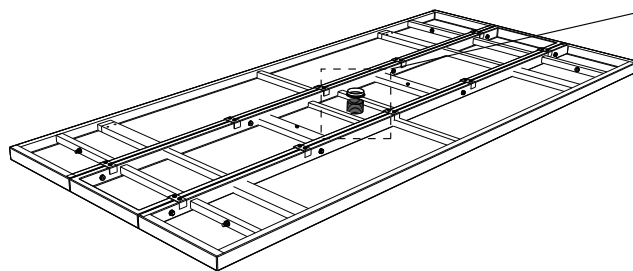
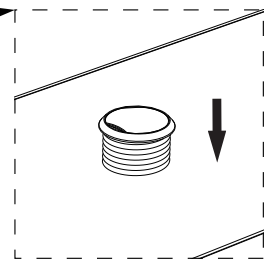
Q

## Step 8

Faites pivoter la partie inférieure du couvercle du parapluie (O) vers le bas et coupez-la en deux. Placez la partie filetée supérieure du dessus de la table et la partie inférieure du dessous de la table dans la partie supérieure de la housse du parapluie et tournez-la pour la fixer.



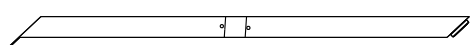
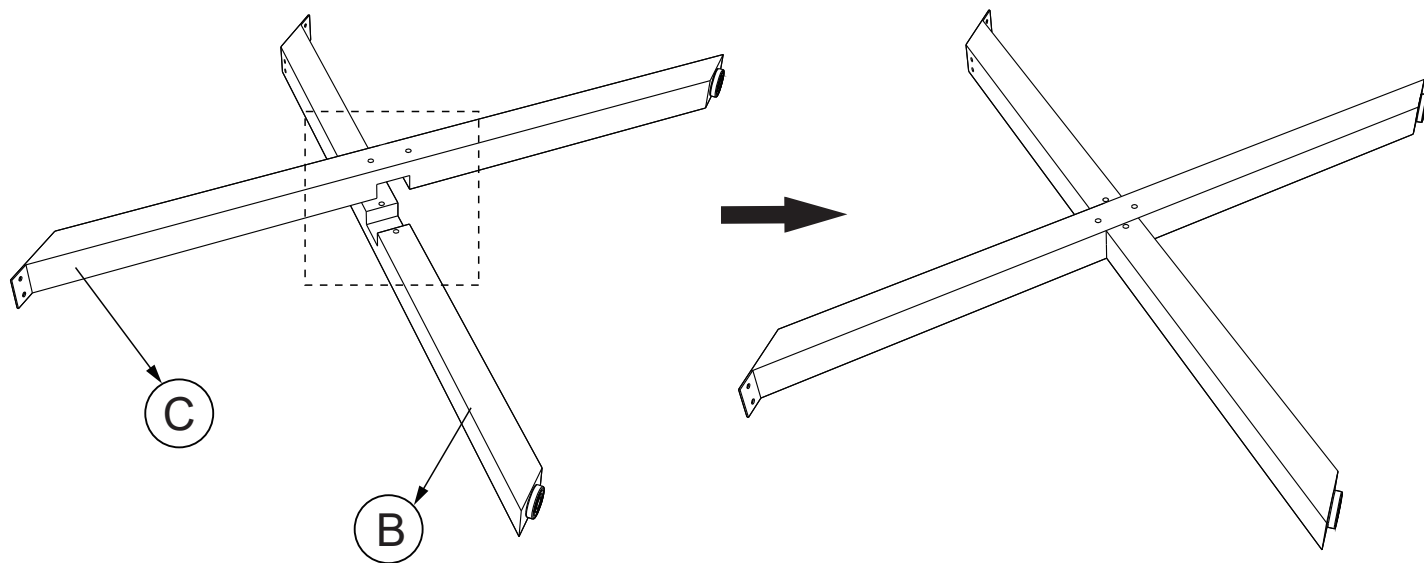
O



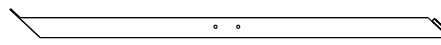
O×1

## Step 9

Encliquez les pieds extérieurs de la table (B) et les pieds intérieurs de la table (C) l'un dans l'autre dans la section de la rainure centrale. Notez que les trous sont tous du même côté, que les pieds sont tous du même côté et qu'il y a quatre trous filetés d'un côté de la carte lorsqu'elle est alignée et que l'autre côté n'a pas de trous.



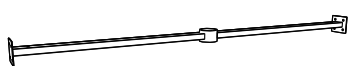
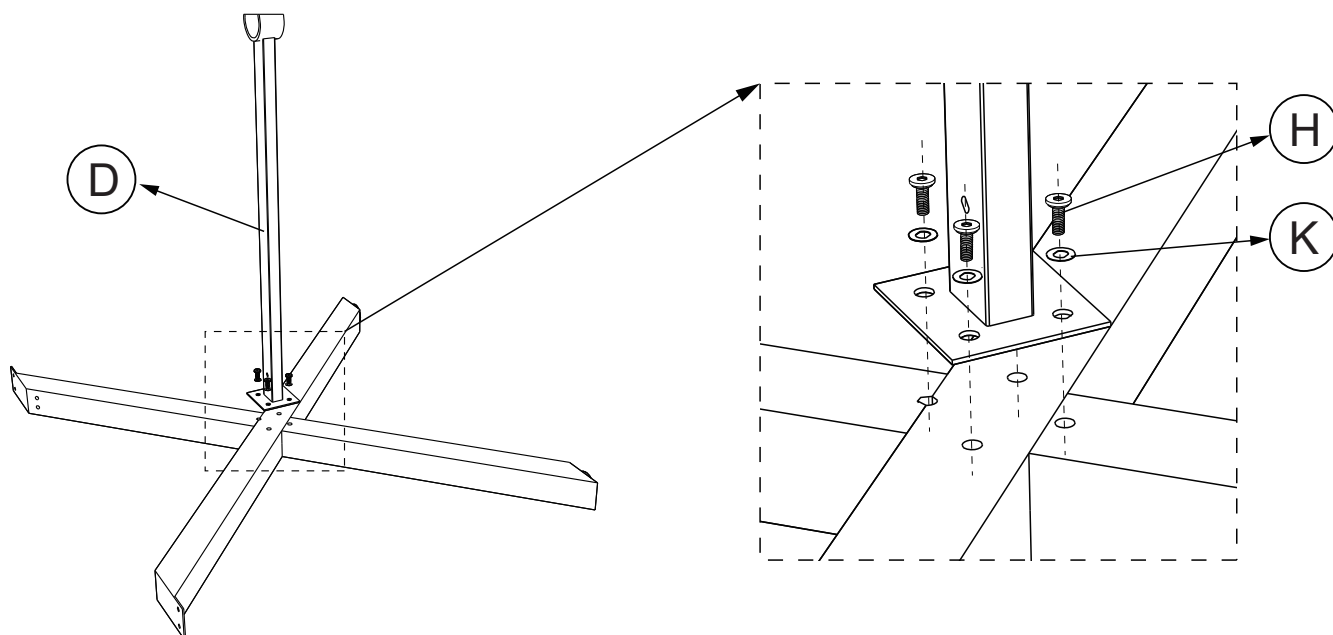
B×1



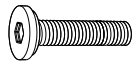
C×1

## Step 10

Alignez la traverse de connexion (D) dans les quatre trous du côté du pied de la table et verrouillez le boulon (H) dans les quatre trous en le glissant dans l'entretoise (K).  
**Remarque : une fois installée, la traverse de connexion (D) présente un côté avec deux trous au centre, et ce côté est parallèle aux trous des pieds de la table.**



D×1

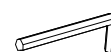


H×4



K×4

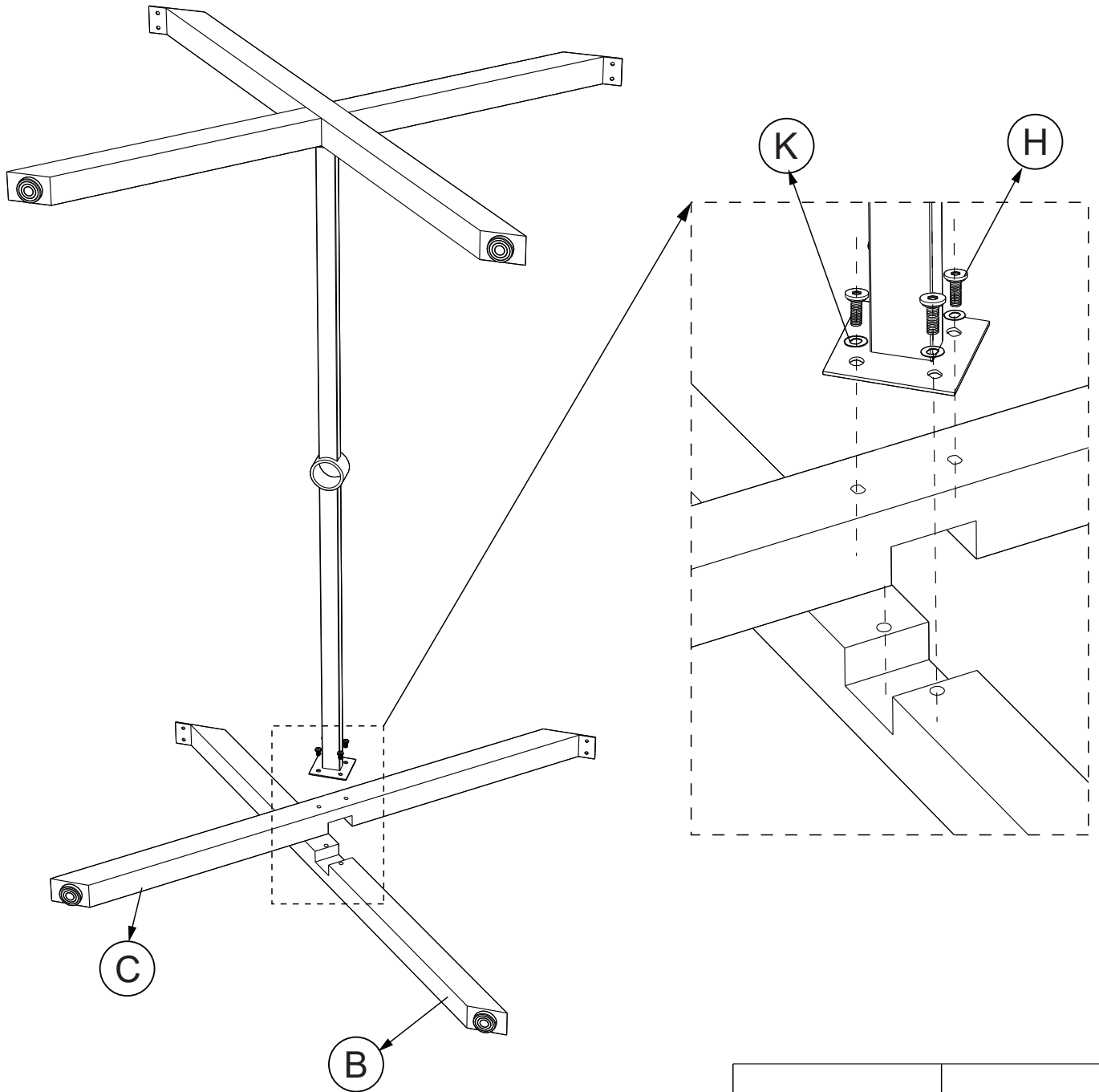
Tools:

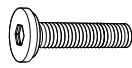



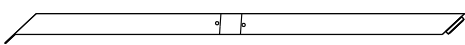
Q

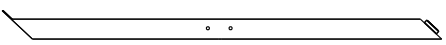
# Step 11

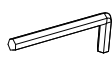
Placez les deux autres pieds de la table comme à l'étape 9 et verrouillez l'autre côté de la traverse de connexion (D) dans les trous filetés des deux autres pieds en procédant de la même manière qu'à l'étape 10.



 H×4	 K×4
---	---

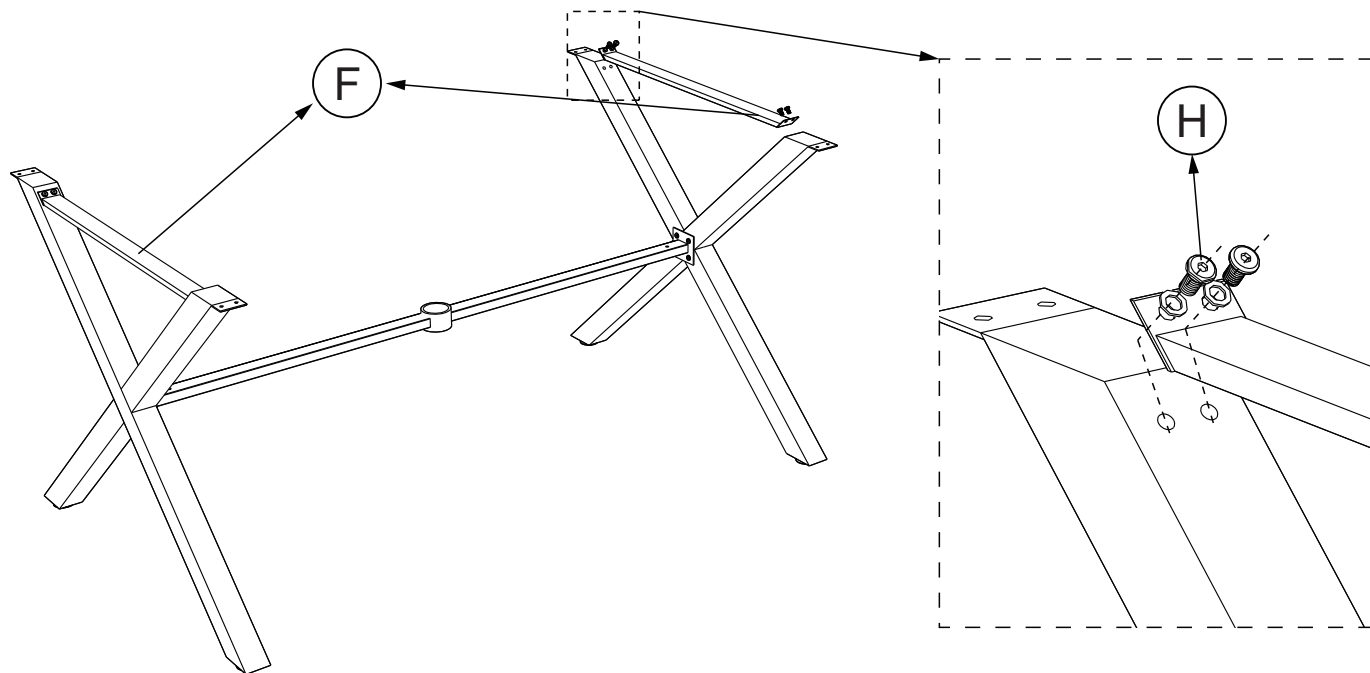
	B×1
--	-----

	C×1
--	-----

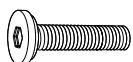
Tools:	
	Q

## Step 12

Placez la barre de support Desktop (F) en position sur le côté supérieur du pied de la table comme indiqué ci-dessous et serrez-la des deux côtés du pied avec les boulons (H) encliquetés dans les entretoises (K).



F×2

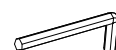


H×8



K×8

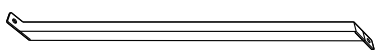
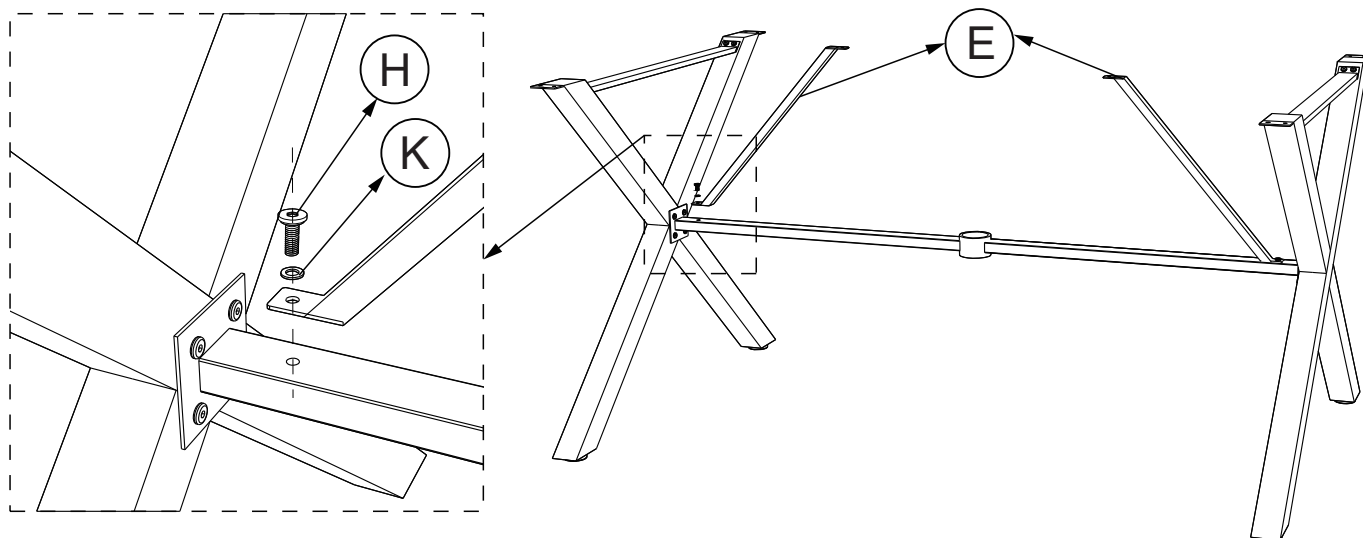
Tools:



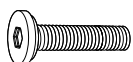
Q

## Step 13

Installer l'entretoise d'inclinaison (E) dans les trous des deux côtés au-dessus de (D) à l'aide des boulons (H) et des entretoises (K) dans le sens indiqué.  
**Note : Ne pas serrer les boulons.**



E×2

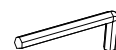


H×2



K×2

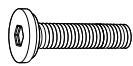
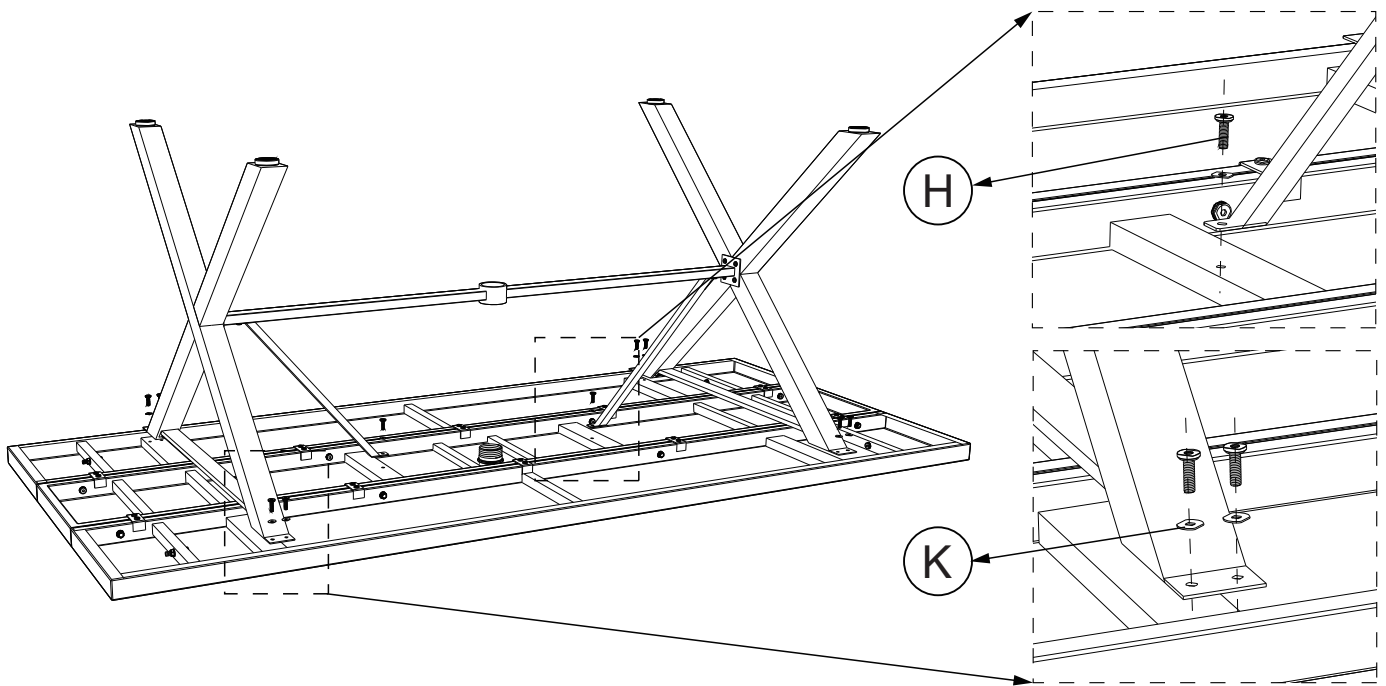
Tools:



Q

## Step 14

Alignez les trous de la section de jambe installée avec les trous des deux côtés du plateau de table, puis alignez le côté supérieur de l'entretoise de basculement (E) avec les trous du plateau de table (A2) et installez à l'aide des boulons (H) avec des entretoises (D). **NOTE : Serrer tous les autres boulons à ce moment-là.**



H×10



K×10

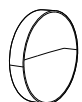
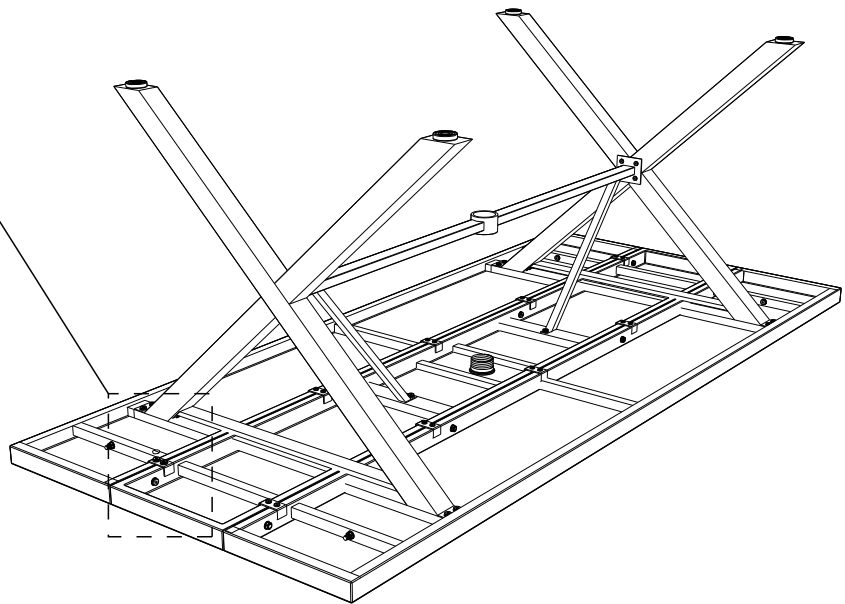
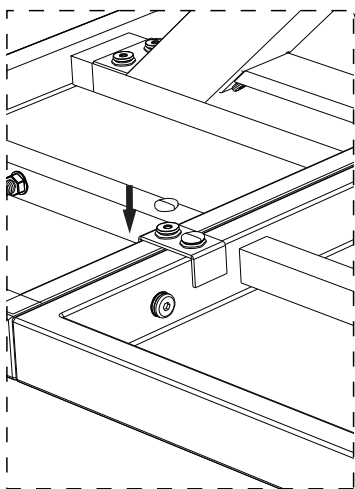
Tools:



Q

## Step 15

Maintenir tous les capuchons de boulons (N) sur les boulons.



N×60