



**INSTRUCTIONS D'ASSEMBLAGE**  
**ASSEMBLY INSTRUCTIONS**



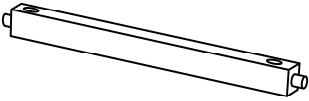
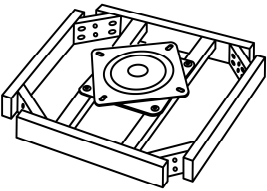

---

**TABOURET DE BAR -**  
**2PCS / 44"H BAR / PIVOTANT / BLANC**

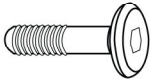
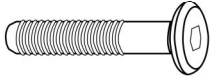
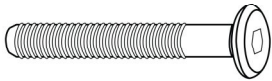
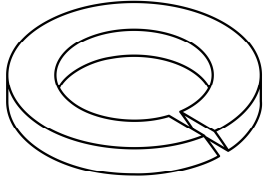
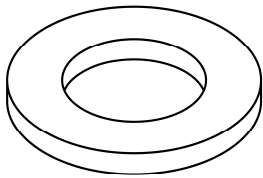
**BARSTOOL -**  
**2PCS / 44"H / WHITE / SWIVEL BAR HEIGHT**



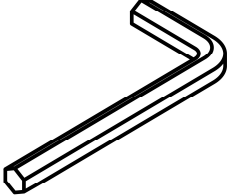
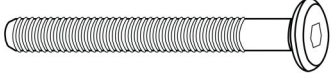
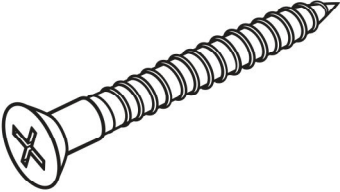
## LISTE DES PIÈCES PARTS LIST

PIÈCE / PART #	IMAGE	DESCRIPTION	QTY / QTÉ
<b>1</b>		<b>BACK REST DOSSIER</b>	<b>2</b>
<b>2</b>		<b>CHAIR LEG PATTE DE CHAISE</b>	<b>8</b>
<b>3</b>		<b>STRETCHER CHÂSSIS</b>	<b>8</b>
<b>4</b>		<b>SWIVEL PLATE PLAQUE TOURNANTE</b>	<b>2</b>
<b>5</b>		<b>SEAT CUSHION COUSSIN DU SIÈGE</b>	<b>2</b>

## LISTE DES PIÈCES DE MONTAGE HARDWARE LIST

PIÈCE / PART #	IMAGE	DESCRIPTION	QTY / QTÉ
<b>A</b>		<b>ASSEMBLING BOLT - Ø 1/4" X 1"</b> <b>BOULON D'ASSEMBLAGE - Ø 1/4" X 1"</b>	<b>8</b>
<b>B</b>		<b>ASSEMBLING BOLT - Ø 1/4" X 1 1/2"</b> <b>BOULON D'ASSEMBLAGE - Ø 1/4" X 1 1/2"</b>	<b>4</b>
<b>C</b>		<b>ASSEMBLING BOLT - Ø 1/4" X 2"</b> <b>BOULON D'ASSEMBLAGE - Ø 1/4" X 2"</b>	<b>16</b>
<b>D</b>		<b>LOCK WASHER - Ø 1/4" X 1/2"</b> <b>ENTRETOISE DE MÉTAL - Ø 1/4" X 1/2"</b>	<b>28</b>
<b>E</b>		<b>METAL WASHER - Ø 1/4" X 5/8"</b> <b>RONDELLE DE MÉTAL - Ø 1/4" X 5/8"</b>	<b>28</b>

**LISTE DES PIÈCES DE MONTAGE**  
**HARDWARE LIST**

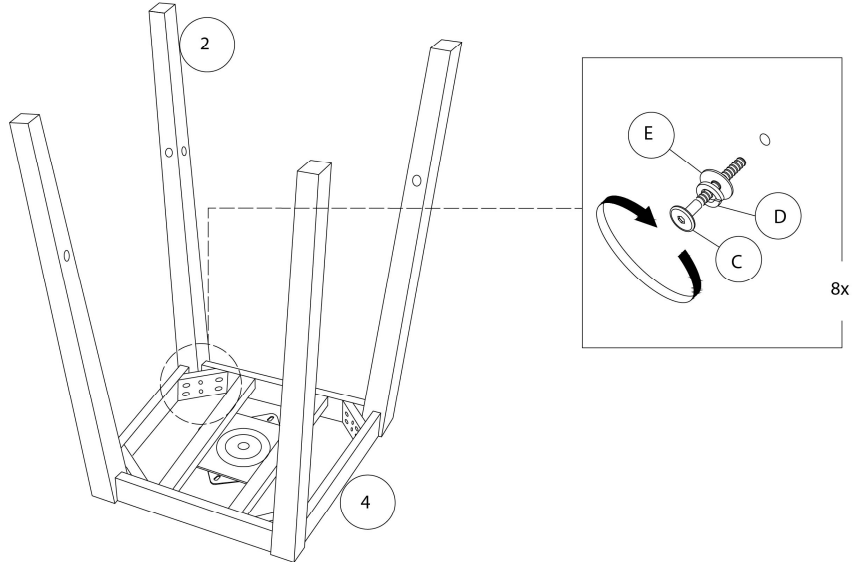
PIÈCE / PART #	IMAGE	DESCRIPTION	QTY / QTÉ
<b>F</b>		<b>HEX KEY</b> <b>CLÉ HEXAGONALE</b>	<b>2</b>
<b>G</b>		<b>ASSEMBLING BOLT -</b> <b>Ø 1/4" X 3 1/8"</b> <b>BOULON D'ASSEMBLAGE -</b> <b>Ø 1/4" X 3 1/8"</b>	<b>8</b>
<b>H</b>		<b>ASSEMBLING SCREW -</b> <b>Ø 1/8" X 1 1/2"</b> <b>VIS D'ASSEMBLAGE -</b> <b>Ø 1/8" X 1 1/2"</b>	<b>16</b>



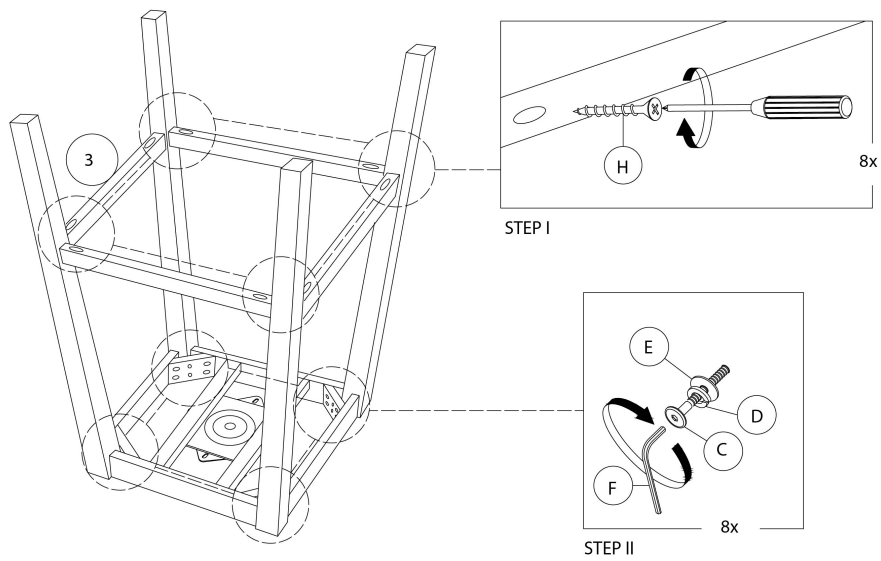
OUTIL DE VÉRIFICATION DE DIMENSIONS DES PIÈCES  
HARDWARE DIMENSIONS VERIFICATION TOOL



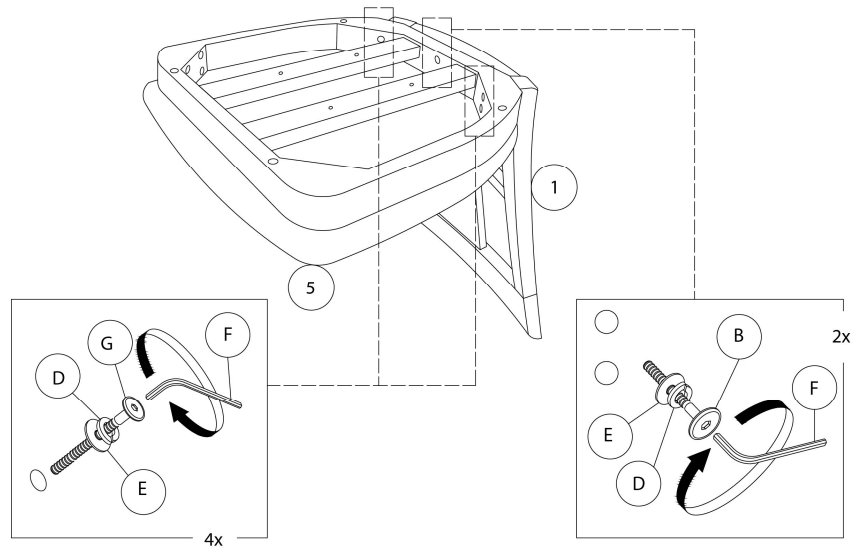
ÉTAPE / STEP 1



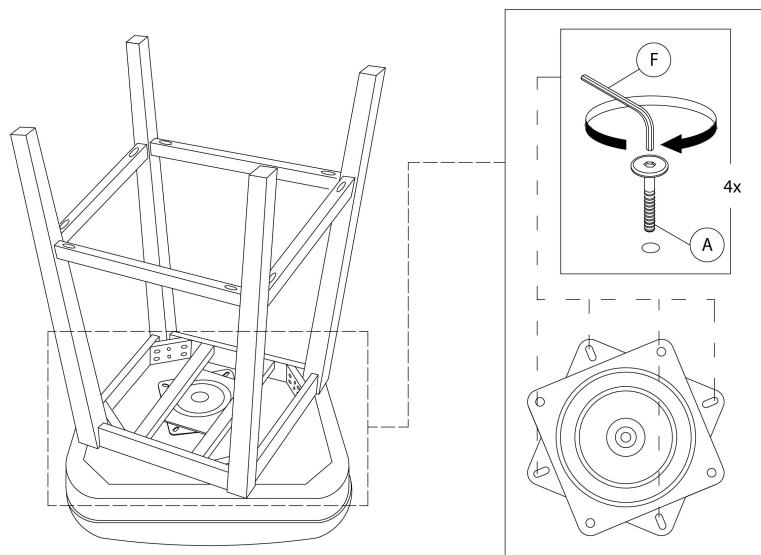
ÉTAPE / STEP 2



ÉTAPE / STEP 3



ÉTAPE / STEP 4



ÉTAPE / STEP 5

