

**Folding Desk  
Bureau pliant  
Escritorio plegable**

**TH**

**To receive free replacement**, Control No. and Proof-of-Purchase from an authorized dealer/retailer **MUST** be provided with request within 60 days from date of purchase.

**Pour obtenir un remplacement gratuit**, le numéro de contrôle et la preuve d'achat auprès d'un concessionnaire/magasin autorisé **DOIVENT** être fournis avec une demande soumise dans les 60 jours suivant la date d'achat.

**Para recibir un reemplazo gratis**, numero de Control y prueba de compra de un comerciante/vendedor autorizado, **DEBE** ser recibido dentro de 60 días desde la fecha de compra.

**IMPORTANT!** Please provide **CONTROL NO.** to ensure replacement parts will properly fit unit on hand.

**IMPORTANT!** Fournir N° de **CONTRÔLE** pour assurer que les pièces de recharge s'adaptent correctement à l'unité en question.

**IMPORTANT!** Favor de proporcionar el **NUMERO DE CONTROL** para garantizar que las piezas de reemplazo ajuste correctamente su productor.

Missing parts request:

To obtain replacement part(s), fill in quantity in the "missing" box under the "Parts List" section. Complete contact and shipping information in address box accurately and clearly. Please allow 7-14 days for delivery.

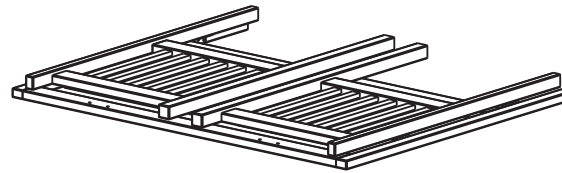
Demande de pièces manquantes:

Pour obtenir une (des) pièce(s) de remplacement, remplissez la case « manquant » sous la section « Liste des pièces ». Fournissez vos coordonnées et informations d'expédition dans la case Adresse de manière claire et précise. La livraison aura lieu dans un délai de 7 à 14 jours.

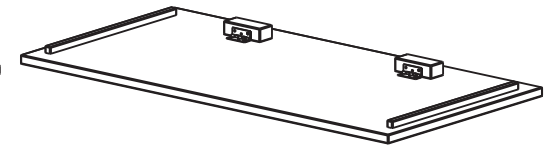
Petición de partes perdidas:

Para obtener parte(s) de reemplazo, llené en número la cantidad en el cuadro de "missing" debajo de "Lista de partes" sección. Llené su información de contacto y envío en el cuadro de dirección clara y correcta. Por favor permita 7-14 días para envío.

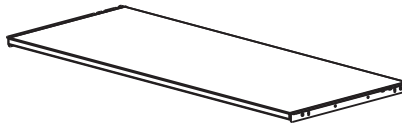
Parts List - Liste des pièces - Lista de partes



<b>A</b>	Folding Desk Bureau pliant Escritorio plegable			
Quantity Quantité Cantidad		1		



<b>B</b>	Top Panel Panneau supérieur Tapa			
Quantity Quantité Cantidad		1	Replace Remplacer Reemplazar	



<b>C</b>	Keyboard Tray Plateau de clavier Bandeja del teclado			
Quantity Quantité Cantidad		1	Replace Remplacer Reemplazar	



<b>D</b>	Wood Screw Vis à bois Tornillo para madera			
Quantity Quantité Cantidad		4	Replace Remplacer Reemplazar	



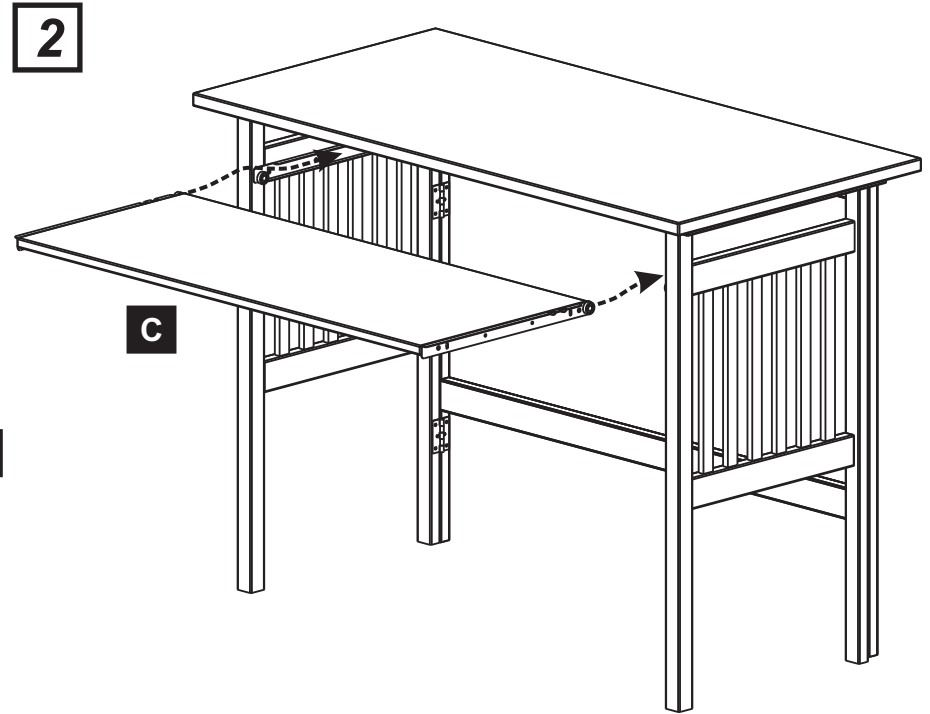
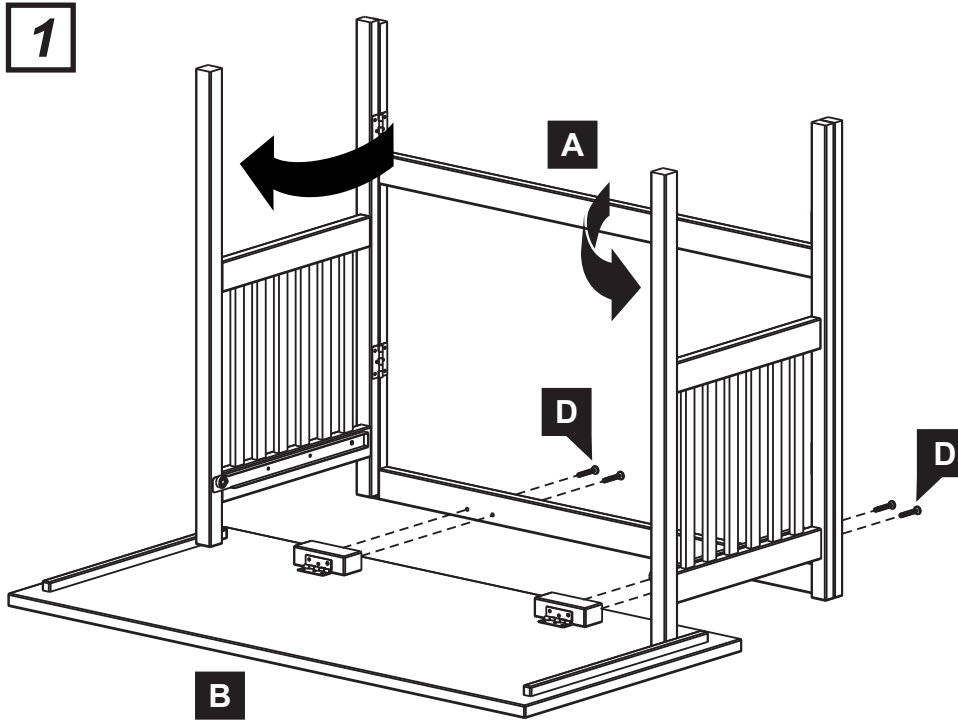
	Hex Wrench Clé Hexagonale Llave Hexagonal			
Quantity Quantité Cantidad		1	Replace Remplacer Reemplazar	

**Care instructions:**  
To clean, wipe with wet cloth and dry thoroughly. Use mild soap if necessary. Avoid use of commercial waxes or polishes or abrasive cleaning materials.

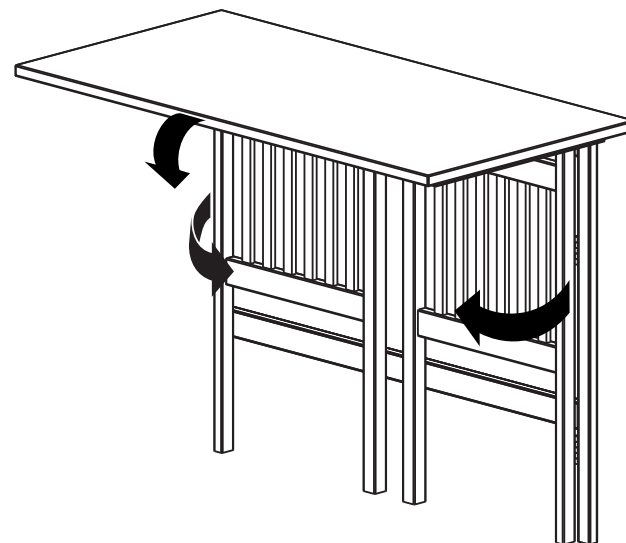
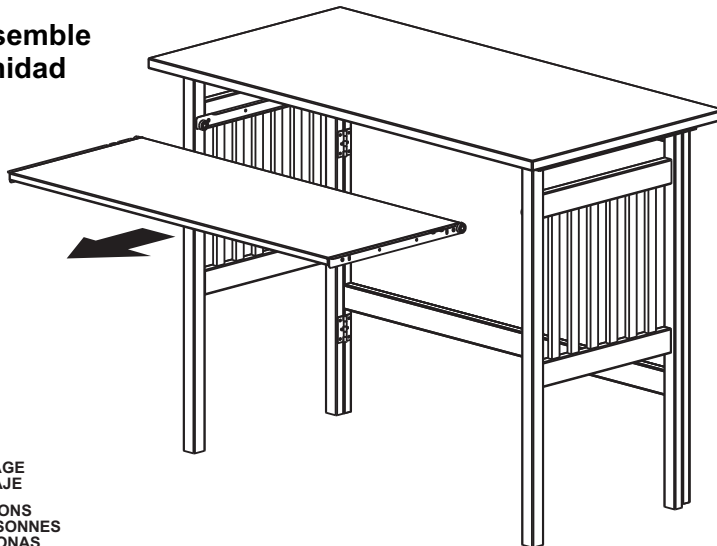
**Instructions d'entretien:**  
Pour nettoyer, essuyez avec un linge humide et séchez à fond. Utilisez un savon doux au besoin. Évitez d'utiliser des cires ou produits à polir de type commercial ou des matériaux de nettoyage abrasifs.

**Instrucciones para el cuidado:**  
Para limpiar, frótelo con algo húmedo y séquelo bien. Use un jabón suave si es necesario. Evite el uso de ceras o pulidores comerciales o materiales abrasivos.

Assembly Instructions - Instructions d'assemblage - Instrucciones de ensamblaje



To fold unit  
Pour replier l'ensemble  
Para doblar la unidad



ASSEMBLY  
ASSEMBLAGE  
ENSAMBLAJE  
TWO PERSONS  
DEUX PERSONNES  
DOS PERSONAS