




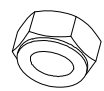


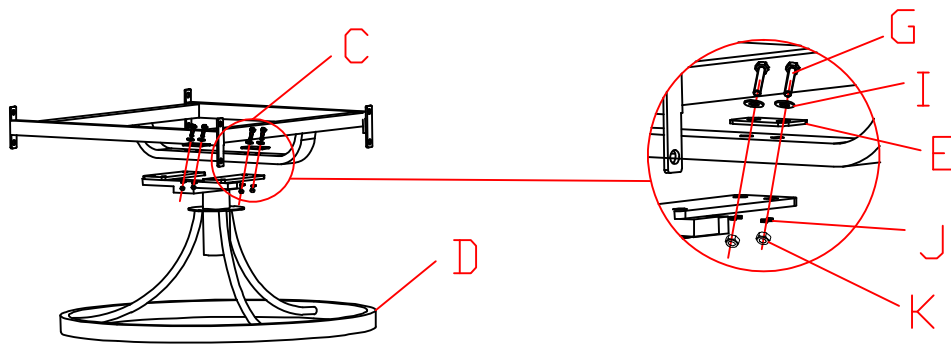
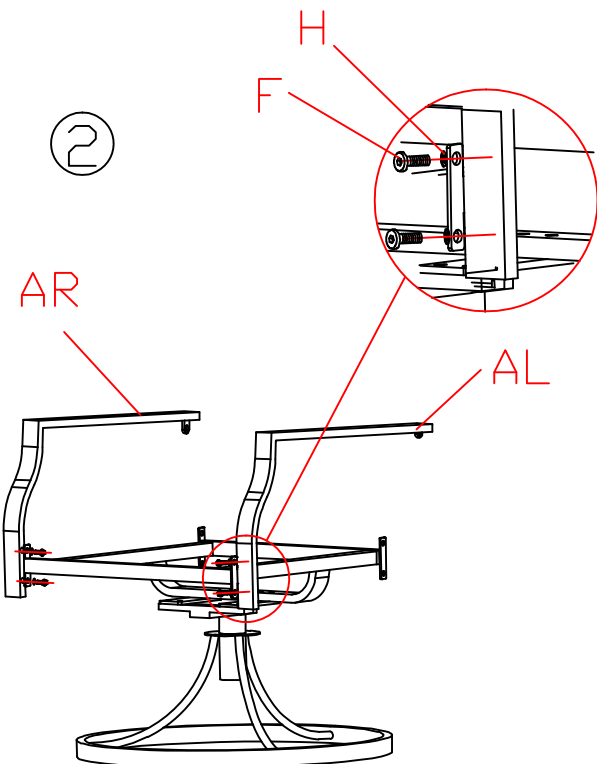
						
AL	1 PC	AR	1 PC	B	1 PC	C	1 PC	D	1 PC	E	2 PCS
											
M6*12	M8*35	M6	M8								
F	10PCS	G	4 PCS	H	10 PCS	I	4 PCS	J	4 PCS	K	4 PCS
											
M6	M8										
L	1 PC	M	2 PCS								

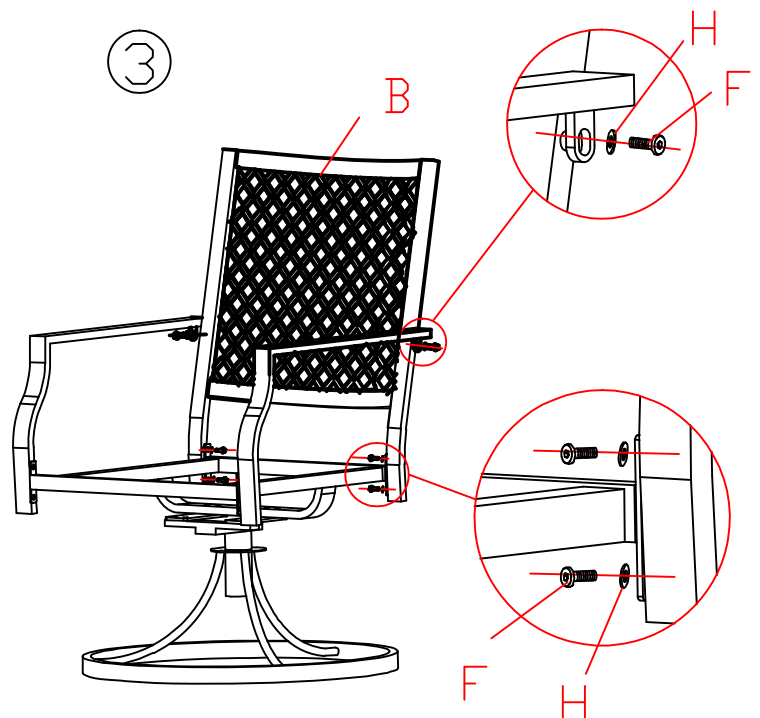
①

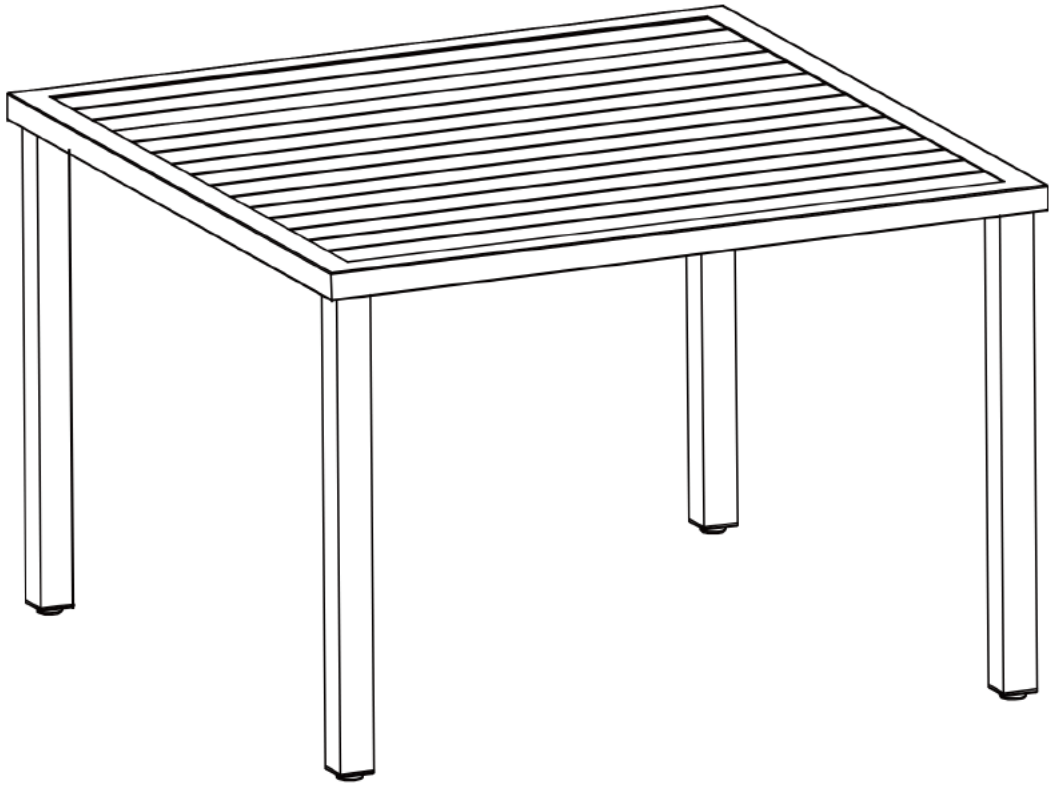


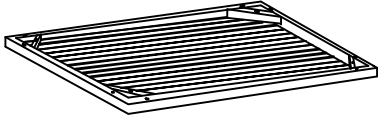

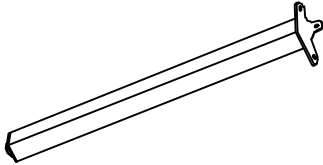

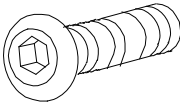

②



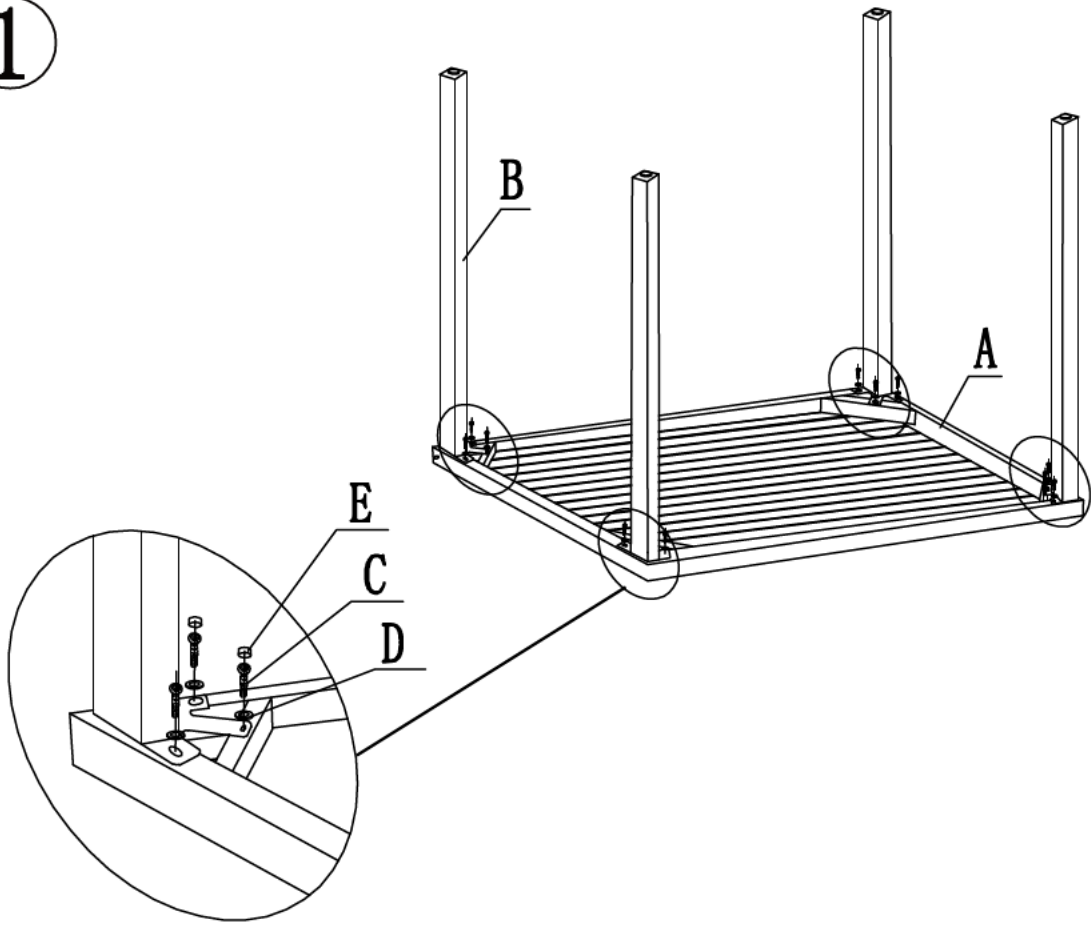
③





<p>A</p>	 <p>X 1</p>	<p>D</p>	 <p>X12+1</p>
<p>B</p>	 <p>X 4</p>	<p>E</p>	 <p>X12+1</p>
<p>C</p>	<p>M6*15</p>  <p>X12+1</p>	<p>F</p>	 <p>X 1</p>

1



2

