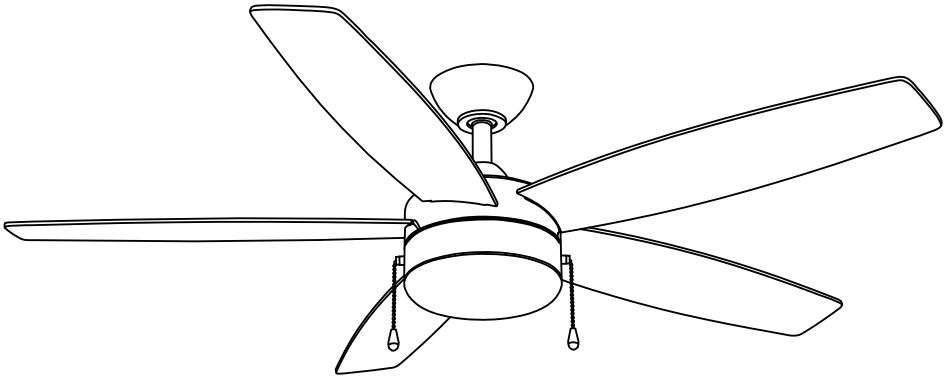


M
MINKA
AIRE

Modelo NO. F673L

CONTRACTOR *SERIES*



Airetor



**TACTICAL TO
PRACTICAL**

MANUAL DE INSTRUCCIONES CERTIFICADO DE GARANTIA

© 2026 Minka Lighting, LLC. El diseño manual y todos los elementos del diseño manual están protegidos por la ley Federal y / o Estatal de los Estados Unidos, incluyendo Patentes, Marcas registradas y / o leyes de derechos de autor.



original o al usuario.

La garantía de Minka-Aire® es de un(1) año a partir de la fecha de compra de un distribuidor autorizado de Minka-Aire®. Esta garantía sólo es válida para el comprador original o al usuario contra cualquier defecto de material y mano de obra (focos no incluidos) por (1) año completo. Además, Minka-Aire® garantiza por vida el motor del ventilador de techo únicamente por vida (con exclusión de los controles de la pared y componentes eléctricos), al comprador

- * La garantía queda anulada con el uso de los equipos eléctricos que no son de Minka-Aire®, controles de ejemplo, interruptores de pared o interruptores eléctricos regulador, etc ...
- * La garantía no es válida una vez que el comprador original o el usuario deja de poseer el ventilador o el ventilador se mueve desde su punto de instalación original.
- * La garantía es vacía con demandar de cualquier soporte de suspensión (non-Minka Aire o no abanico específico) además del soporte de suspensión suministrado e instalado con este abanico específicamente.

Información de Servicio de Garantía

Para obtener servicio de garantía durante el período de garantía, el comprador debe devolver el ventilador con el recibo de compra al lugar original de compra. El distribuidor autorizado de Minka-Aire®, a su discreción, puede reparar o reemplazar el ventilador después de verificar la legitimidad de la reclamación de garantía. Reemplazo está sujeto a la disponibilidad del mismo modelo. Si el modelo no está disponible, será sustituido por uno de igual valor. Esta es de una garantía limitada, el comprador original o usuario es responsable por el costo de quitar y reinstalar del producto reparado o reemplazado.

Para obtener el nombre del distribuidor Minka-Aire® autorizado más cercano se llama a Minka-Aire® departamento de atención al cliente al 1-800-307-3267, o póngase en contacto Minka-Aire® a través de www.minkagroup.net y seleccione FAQ para responder a cualquier pregunta, o si necesita ayuda adicional, envíe el formulario de preguntas que encontró allí.

Fecha de Compra _____

Tienda Donde Lo Compró _____

Num. De Modelo F673L

INDICE

LA SEGURIDAD PRIMERO	1
CONTENIDO DEL PAQUETE	2
COMENZANDO LA INSTALACION	3
COLGANDO EL VENTILADOR	4
LAS CONEXIONES ELECTRICAS	6
FINALIZAR LA INSTALACIÓN	7
INSTALAR LA PLACA DEL CONJUNTO DE LUZ	8
INSTALAR EL EMSAMBLAJE DE LED DE 20W	9
INSTALAR PANTALLA DE VIDRIO	10
OPERACION DEL SU VENTILADOR	11
MANTENIMIENTO DE SU VENTILADOR	12
SOLUCION DE PROBLEMAS	13
ESPECIFICACIONES	14

M
MINKA
AIRE

1151 Bradford Circle, Corona, CA 92882
Para asistencia al cliente llame al:1-800-307-3267



LA SEGURIDAD PRIMERO

1. Precaucion; Para reducir el riesgo de una electrocucion, asegurese de desconectar la corriente electrica sacando los fusibles o apagando el circuito central.
2. ¡Sea Cuidadoso!; Lea el manual de instrucciones y la informacion de las reglas de seguridad antes de comenzar la instalacion de su ventilador. Revise bien los diagramas de ensamble proveidos en este manual.
3. Asegurese que todas las conexiones electricas cumplan con los Codigos Electricos Locales y Nacionales, ANSI/NFPA 70. Si usted no esta familiarizado con la instalacio de alambrados electricos, contrate a un electricista calificado o consulte en un manual n de como hacerlo usted mismo.
4. Asegurese que el lugar que escoja para la instalacion del ventilador permita que las aspas giren sin obstruccion. Permita un margen de espacio minimo de 7 pies entre el bordo mas bajo de las aspas y el piso y 18 pulgadas entre las puntas de las aspas y la pared.
5. La caja de distribucion y el soporte de la estructura del edificio deben estar firmemente instalados y capaces de soportar el peso en movimiento del ventilador (minimo de 50 libras). La caja de distribucion debe estar aprobada por UL y marcada "Acceptable for Fan Support" no use cajas de distribucion de plastico.
6. Cuidado; Asegure la abrazadera de montaje utilizando los tornillos proveidos con la caja de distribucion y las arandelas proveidas con el ventilador.
7. Si esta montando el ventilador en una viga, asegurese que pueda soportar el peso del ventilador en movimiento (minimo de 50 libras).
8. Despues de colgar el ventilador asegurese una ves mas que todas las partes esten firmemente apretandas.
9. No inserte ningun objeto entre las aspas cuando el ventilador este en operacion.
10. Para operar la función inversa a este ventilador, pulse el botón de retroceso, mientras que el ventilador se parará funcionar.

NOTA: Las importantes reglas de seguridad e instrucciones que aparecen en este manual no significan el cubrimiento de todas las posibles condiciones y situaciones que se puedan presentar. Se debe entender que el sentido comun, precauciones y cuidado son factores que no se pueden incluir en este producto. Estos factores deben de ser suministrados por la(s) persona(s) que instalen, cuiden y operen el ventilador

NOTA: ¡LEER Y GUARDE TODAS LAS INSTRUCCIONES!

ADVERTENCIA

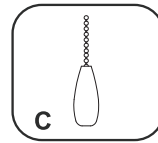
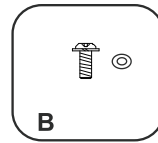
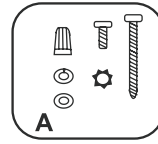
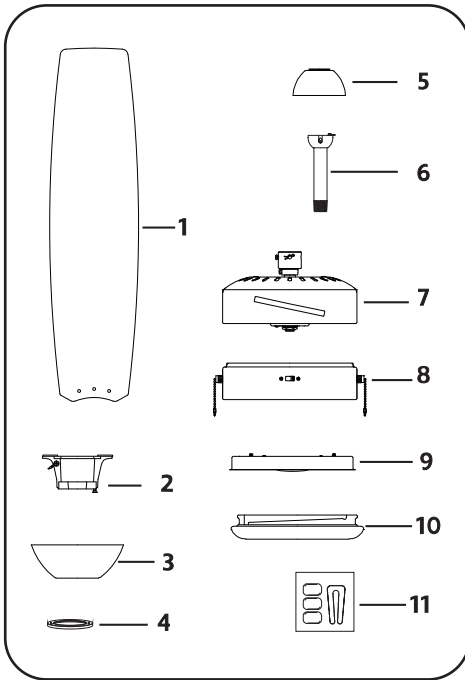
PARA REDUCIR EL RIESGO DE INCENDIO, CHOQUE ELECTRICO U OTRA LESION PERSONAL, MONTE EL VENTILADOR SOLAMENTE EN UNA CAJA DE DISTRIBUCION O SISTEMA DE SOPORTE QUE ESTE APROVADO POR U L MARCADO ACEPTABLE PARA SOPORTAR EL PESO DEL VENTILADOR USE LAS PARTES DE MONTAJE INCLUIDAS CON LA CAJA DE DISTRIBUCION. LA MAYORIA DE CAJAS DE DISTRIBUCION COMUNMETE USADAS PARA LA INSTALACION DE LAMPARAS NO SON ACEPABLE PARA EL SOPORTE DE VENTILADORES Y ES NECESARIO REMPLAZARLAS. CONSULTE CON UN ELECTRICISTA SI TIENE ALGUNA DUDA.

PARA REDUCIR EL RIESGO DE LESION PERSONAL, NO DOBLE LAS ASPAS DURANTE LA INSTALACION, BALANCEO O LIMPIEZA DE LAS ASPAS. NO INTRODUSCA OBJETOS EXTRAÑOS ENTRE LAS ASPAS MIENTRAS EL VENTILADOR ESTE EN OPERACION MONTE DIRECTAMENTE EN LA ESTRUCTURA DEL EDIFICIO.

PARA REDUCIR EL RIESGO DE INCENDIO O DESCARGA ELÉCTRICA, NO USE ESTE VENTILADOR CON NINGÚN DISPOSITIVO DE CONTROL DE VELOCIDAD DE ESTADO SOLIDO.

CONTENIDOS EN PAQUETE

Desempaquete su ventilador y verifique los contenidos. Usted debe tener los siguientes elementos:



1. Aspa de ventilador (5)
2. Soporte de suspensión
3. Dospel
4. Cubierta de dosel
5. Cubierta de acoplamiento
6. Asamblea de barra estándar (6")
7. Motor de ventilador/asamblea de caja protectora
8. Placa del conjunto de luz
9. Ensamblaje de LED de 20W
10. Pantalla de vidrio
11. Juego de Equilibrio

- A. Hardware de montaje:
- Tuercas de alambre (3)
 - #8x3/4 Tornillos de la máquina (2)
 - #10x1.5 Tornillos de madera (2)
 - Arandelas de seguridad (2)
 - Arandelas de estrella (2)
 - Arandelas de metálica (2)
- B. Hardware para montaje de accesorios de aspa:
- Tornillos de aspa de 3/16"x12.7 mm (15+1 repuesto)
 - Arandelas de fibra (15+1 repuesto)
- C. Cadena tiradora(2)

COMENZANDO LQ INSTALACION

Herramientas Necesarias: Desarmador de cruz, desarmador plano, cortadoras de alambre y cinta aislante.

OPCIONES DE MONTAJE

Si no existe una caja de distribución instalada, siga las siguientes instrucciones. Desconecte la energía eléctrica apagando los interruptores del circuito o sacando los fusibles.

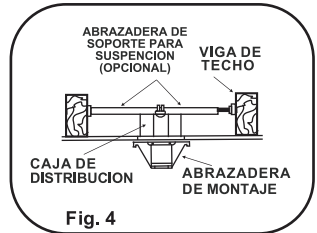
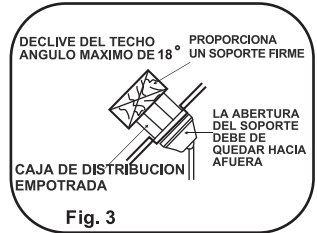
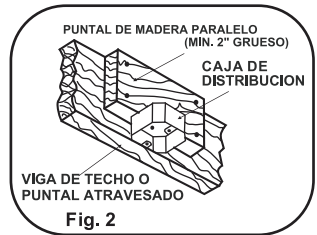
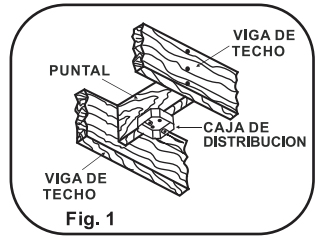
Asegure la caja de distribución directamente en la estructura del edificio. Use los soportes y materiales de construcción apropiados. La caja de distribución y soporte deben de ser capaces de soportar todo el peso en movimiento del ventilador (mínimo de 50 libras). Use una caja de metal que este aprobada por UL marcada "Acceptable for Ceiling Fan Support" No use cajas de distribución de plástico.

Las figuras 1, 2 y 3 muestran alternativas diferentes para montar la caja de distribución.

NOTA:

Podría necesitar un tubo de montaje de mayor longitud para obtener el espacio libre apropiado para las aspas, cuando haga la instalación en un techo con declive. Su distribuidor Minka-Aire® tiene a su disposición tubos de montaje más largos.

Para colgar su ventilador donde anteriormente había una lámpara pero no hay viga, podría necesitar instalar una abrazadera de soporte como se muestra en la figura 4. (Disponible en tu distribuidor de Minka Aire® o ferretería local)



COLGANDO EL VENTILADOR

Advertencia: Todas las partes, equipos y componentes, tales como el soporte de la percha y percha de bolas han sido proveidos para su seguridad y la correcta Instalacion de su nuevo ventilador de techo. El uso de otras partes, equipos o componentes no suministrados por Minka Aire® con el ventilador anulara la Garantia de Minka Aire®.

RECORDAR: Apagar la energia electrica en el circuito principal o en la caja de fusibles.

Paso 1. Asegure la abrazadera de montaje a la caja de distribucion del techo usando los tornillos incluidos con la caja de distribucion y las arandelas incluidas con el ventilador. (Fig. 5)

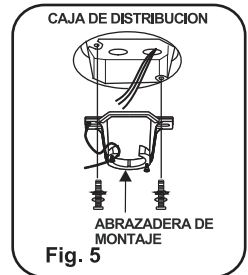


Fig. 5

Paso 2. Afloje los tornillos fijos de la parte superior de la conexion del ensamble del motor y quite la chaveta de seguridad y la chaveta. (Fig. 6)

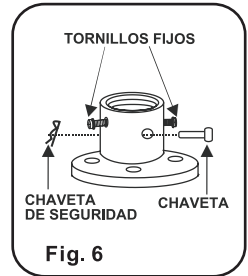


Fig. 6

Paso 3. Afloje el tornillo fijo de la esfera de soporte y saque el perno y la esfera de soporte del tubo de montaje. (Fig. 7)

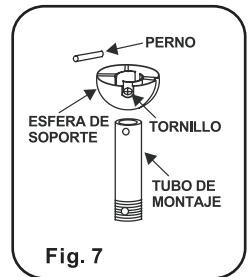


Fig. 7

Paso 4. Meta cuidadosamente los alambres del ventilador hacia arriba a traves del tubo de montaje. Atornille el tubo de montaje sobre el collarin hasta que los agujeros del tubo de montaje y el collarin queden alineados. Re-instale la chaveta y la chaveta de seguridad. Apriete bien os tornillos fijos con un desarmador de cruz. (Fig. 8)

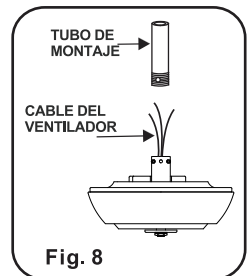


Fig. 8

Paso 5. Delize la cubierta del collarin sobre el tubo de montaje seguida por la cubierta y la esfera de soporte. Instale el perno y apriete el tornillo fijo de la esfera de soporte. (Fig. 9)

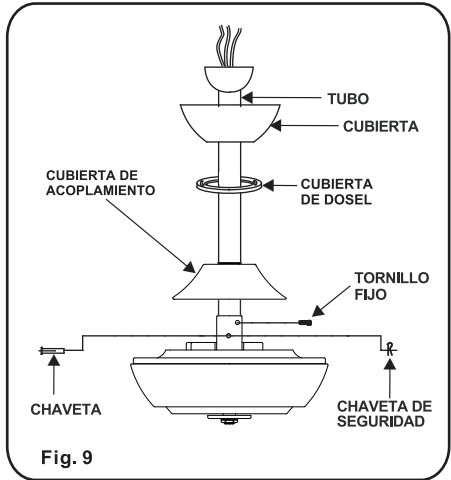


Fig. 9

Paso 6. Levante el ensamblaje del motor y coloque la esfera de soporte dentro de la abrazadera de montaje, gire el ensamblaje del motor hasta que la ranura de la esfera de soporte sienta sobre estria de la abrazadera de montaje. (Fig. 10)

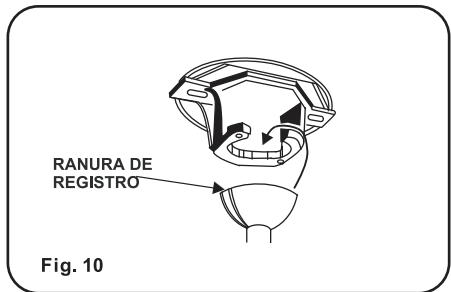


Fig. 10

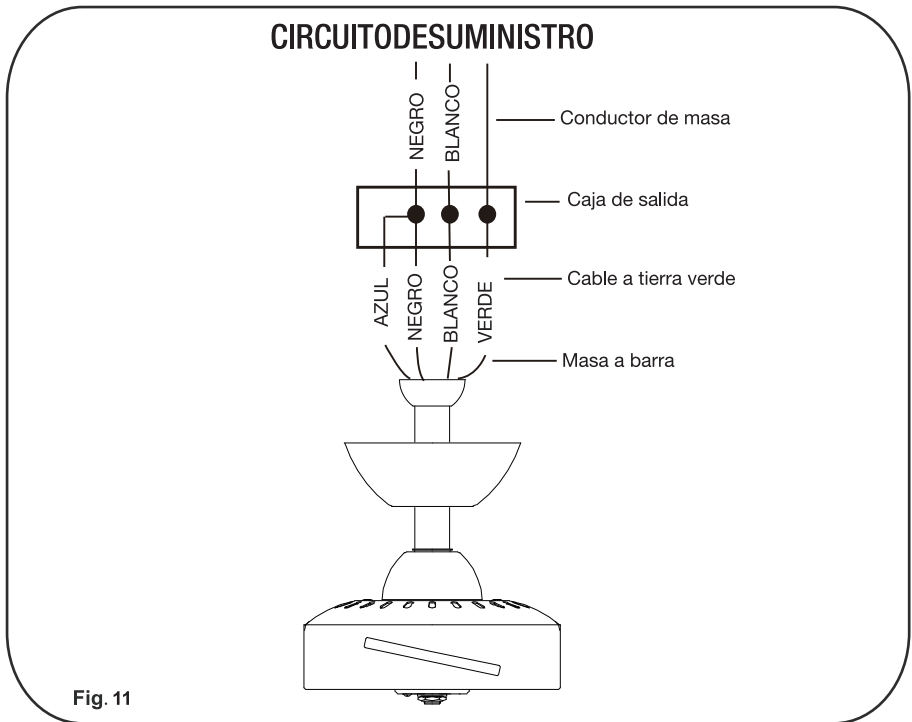
LAS CONEXIONES ELECTRICAS

ADVERTENCIA: El uso de dispositivos de atenuación no compatibles con los ventiladores de techo provocará un comportamiento no deseado, incluido un zumbido fuerte, y provocará daños permanentes en los componentes eléctricos de los ventiladores.

RECORDAR: Apagar la energía eléctrica en el circuito principal o en la caja de fusibles. Siga los siguientes pasos para conectar los alambres de la casa que suministran la energía eléctrica. Use los conectores de alambres proveídos con su ventilador. Para mas seguridad, envuelva la conexión con cinta aislante.

Paso 1. Conecte el Alambre Negro (corriente) de la caja de distribución a los alambres negro y azul del ventilador. Conecte el alambre Blanco (neutral) de la caja de distribución con el alambre blanco del ventilador (Fig. 11).

Paso 2. Conecte el cable de tierra (verde o cobre desnudo) al cable de tierra de la bola de suspensión y al cable de tierra del soporte de la suspensión. (Fig.11)



FINALIZAR LA INSTALACIÓN

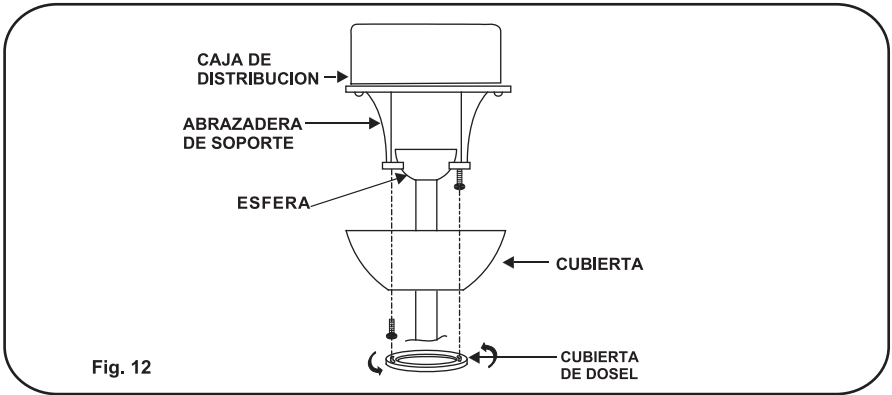
Paso 1. Hace conexión perfecta en la caja de salida del techo.

Paso 2. Quita un tornillo por el soporte colgante y afloje el tornillo contrario.

Paso 3. Alinea el dosel hacia arriba al techo, y sobre el tornillo suelto. Coloque el dosel en el agujero clave y gira el dosel en sentido del horario. (Figura 12)

Paso 4. Asegúre el dosel usando el tornillo quitado anteriormente.

Paso 5. Coloque la cubierta de dosel por encima del dosel y girar la cubierta del dosel en sentido el horario hasta que quede en la posición correcta. (Figura 12)

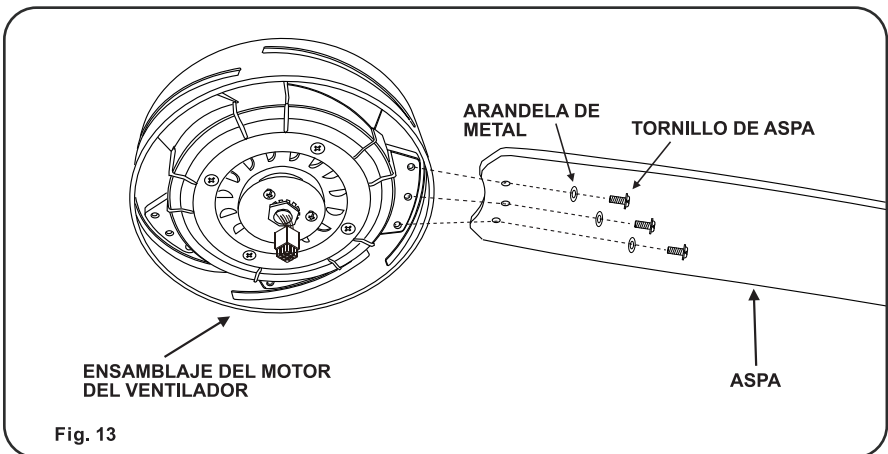


INSTALACIÓN DE LAS ASPAS

Paso 1. Inserte la aspa a través de la ranura en el ensamblaje del motor del ventilador. (Fig.13)

Paso 2. Sujeta la aspa del ventilador al conjunto del motor del ventilador utilizando los tres tornillos de la aspa y las tres arandelas de fibra de forma segura. (Fig.13)

Paso 3. Repita este paso con las otras cuatro aspas. (Figura 13)



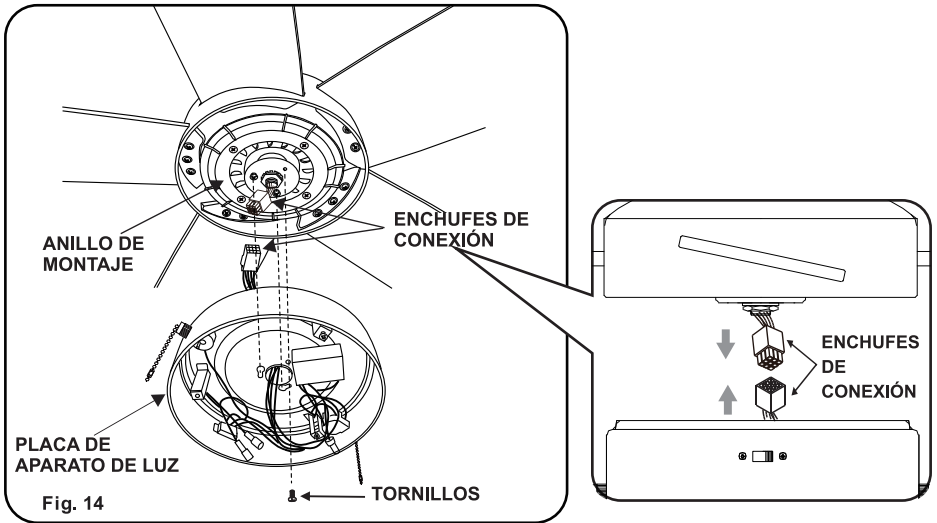
INSTALAR LA PLACA DEL CONJUNTO DE LUZ

PRECAUCIÓN: Para reducir el riesgo de descarga eléctrica, desconecte la fuente de alimentación eléctrica del ventilador antes de instalar el kit de luces.

Paso 1. Retire la placa de aparato de luz de la aparato de luz alejando los tres tornillos desde el borde de la placa de aparato de luz y reserva los tornillos.

Paso 2. Mientras sujeta la placa del conjunto de luz debajo de su ventilador, ajuste firmemente la conexión del cable se conectan (Fig.14)

Paso 3. Coloque los principales agujeros de la placa de aparato de luz sobre los 2 tornillos previamente aflojados en el anillo de montaje, gire la placa de aparato de luz hasta que encaje en su lugar en la sección estrecha de los principales agujeros. Apriete los 2 tornillos previamente aflojados y el previamente eliminado. (Figura14)



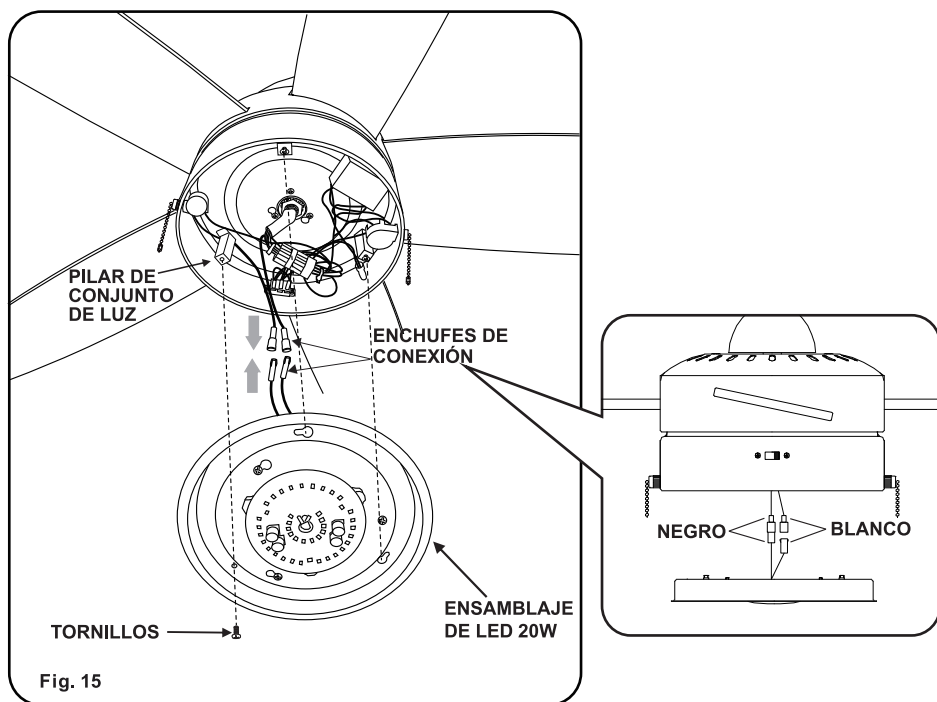
INSTALAR EL ENSAMBLAJE DE LED DE 20W

PRECAUCIÓN: Para reducir el riesgo de descarga eléctrica, desconecte la fuente de alimentación eléctrica del ventilador antes de instalar el kit de luces.

Paso 1. Retire 1 de 3 tornillos del pilar de la placa del conjunto de luz y afloje los otros 2 tornillos. (No quitarlos) (Fig.15)

Paso 2. Mientras sujeta el ensamblaje de LED de 20 W debajo de su ventilador, enchufa firmemente los conectores del cable. (Fig.15)

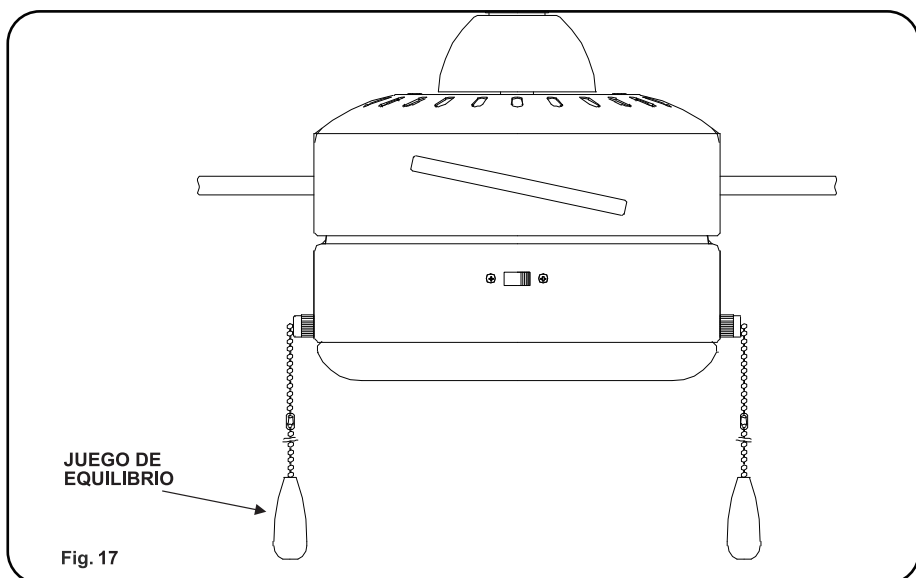
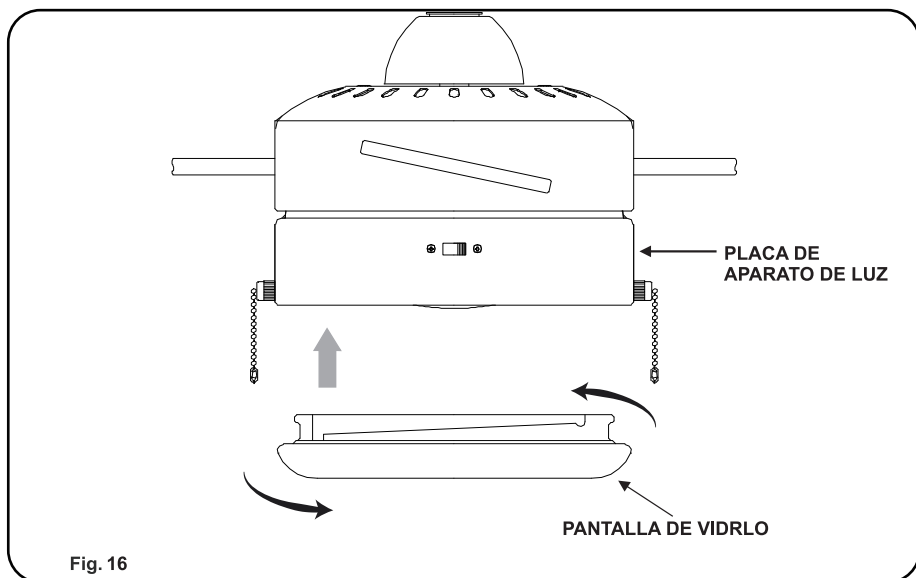
Paso 3. Coloque las bocallaves del ensamblaje de LED de 20W sobre los 2 tornillos aflojados previamente del pilar de la placa del conjunto de luz. Gire el ensamblaje de LED de 20W hasta que se encaje en la sección estrecha de las bocallaves. Fija apretando los 2 tornillos previamente aflojados y el que se retiró anteriormente. (Fig.15)



INSTALAR PANTALLA DE VIDRIO

Sujeta la pantalla de vidrio a la placa del conjunto de luz girándola firmemente. (Fig.16)

Conecte el llavero de la cadena de tracción para la cadena en la caja del interruptor. (Fig.17)



OPERACION DE SU VENTILADOR

Restablezca al energia electrica al ventilador.

Los ajustes de velocidad para clima caliente o frio dependen de factores como el tamaño del cuarto, la altura del techo, cantidad de ventiladores, etc.

Se localiza el inversoren el conjunto del ensamblaje de motor del ventilador (Fig.18). Deslice el interruptor hacia la abajo para la operación en clima cálido. Deslice el interruptor hacia la arriba para operar en climas fríos.

NOTA: Espere que el ventilador se detenga antes de cambiar la direccion de las Aspas.

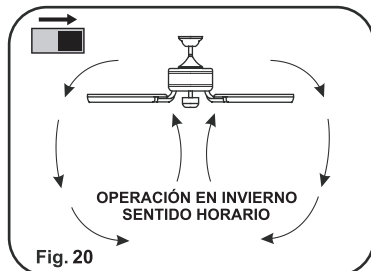
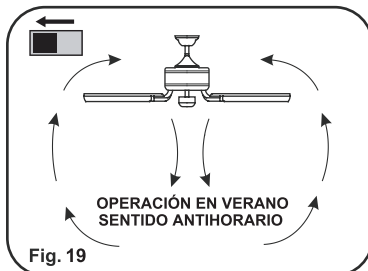
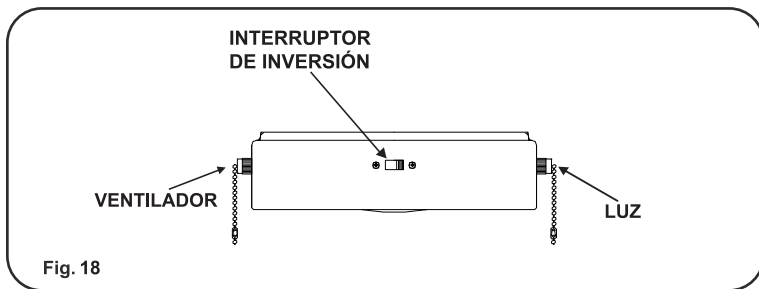
Clima Caliente (Adelante) Una corriente de aire descendiente crea un efecto refrescante como se muestra en la (Fig.19) esto permite ajustar el aire acondicionado a una temperatura mas alta sin que esto afecte su bienestar.

Clima Frio (Reversa) Una corriente de aire ascendiente empuja el aire caliente del techo como se muestra en la (Fig.20) esto permite ajustar la calefaccion a una temperatura mas baja sin que esto afecte su bienestar.

Este interruptor de cadena controla las velocidades de la manera siguiente:

- 1-Jalones = Velocidad Alta
- 2-Jalones = Velocidad Media
- 3-Jalones = Velocidad Baja
- 4-Jalones = Ventilador apagado

Cordán del juego de luz-controla el juego de luz para "encendido" o "apagado".



MANTENIMIENTO DE SU VENTILADOR

Las siguientes son sugerencias que le ayudaran en el mantenimiento de su ventilador.

1. Debido al movimiento natural del ventilador, es posible que algunas de las conexiones se aflojen o suelten. Revise las conexiones que sostienen el ventilador, las abrazaderas y aspas por lo menos dos veces al año. Asegurese que todas las conexiones siempre esten firmes y apretadas. (No es necesario bajar el ventilador del techo).

2. Limpie periodicamente su ventilador para que mantenga su apariencia de nuevo durante muchos anos. No use agua para limpiarlo, esto puede danar el motor, las aspas o posiblemente pueda causar un cortocircuito.

3. Use solamente un cepillo suave o un trapo que no suelte pelusa para evitar que se dañe el terminado. El enchapado esta sellado con barniz para minimizar decoloracion, manchas o perdida de brillo.

4. No necesita aceitar su ventilador. El motor tiene baleros con lubricacion permanente.

5. Si su ventilador incluye pantallas de vidrio, limpielas usando agua tibia jabonosa y un trapo suave o una esponja. **NO SUMERJA EL VIDRIO EN AGUA CALIENTE, NO PONGA EL VIDRIO EN LA LAVADORA AUTOMATICA PARA LAVAR PLATOS.**

ADVERTENCIA

ASEGURESE QUE LA ENERGIA ELECTRICA ESTE APAGADA ANTES DE INTENTAR HACER QUALQUIER REPARACION. REFIERACE A LA SECCION " CONEXIONES ELECTRICAS"

SOLUCION DE PROBLEMAS

PROBLEMA

El ventilador no arranca

SOLUCIÓN

- Revise que el interruptor de la pared este prendido.
 - Revise los interruptores o los fusibles
 - RECUERDE: Apagar la energía eléctrica. Las aspas deben de estar instaladas.
-

PROBLEMA

El ventilador hace mucho ruido

SOLUCIÓN

- Permita un "periodo de gracia" de 24 horas. La mayoría de los ruidos asociados con un ventilador nuevo desaparecen durante este periodo.
 - Revise que todos los tornillos del ensamblaje del motor estén apretados.
 - Asegurese que la caja de distribución este firme y bien asegurada a la estructura del edificio. Si es necesario use los tornillos para madera incluidos para asegurar mas aun la caja de distribución.
 - Asegurese que la abrazadera de montaje este firme y bien asegurada a la caja de distribución.
-

PROBLEMA

El ventilador tambalea

SOLUCIÓN

- NOTA: Todos los juegos de aspas están agrupados por peso. Debido a que las aspas hechas de madera o plástico varían en densidad, puede que el ventilador tiemble aunque las aspas tengan el mismo peso.
- Asegurese que la caja de distribución este firme y bien asegurada a la estructura del edificio. Si es necesario use los tornillos para madera incluidos para asegurar mas aun la caja de distribución.
- Asegurese que la abrazadera de montaje este firme y bien asegurada a la caja de distribución.
- Si el juego de balanceo fue proporcionada siga las instrucciones que se incluyen con el juego para ayudar a corregir el balanceo excesivo.

ESPECIFICACIONES

Estas son medidas típicas. Su ventilador puede variar. Estas medidas no incluyen el amperaje o vatios que consumen la lampara(s)

Tamaño del ventilador	Velocidad	Voltios	Amperios	Vatios	RPM	N.W.	G.W.	C.F.
52"	Baja	120	0.24	13	72	7.3	9.6	2.041'
	Más alta	120	0.53	63.8	170			

RENDIMIENTO Y INFORMACIÓN DE ENERGÍA

ENERGYGUIDE

Estimated
Yearly Energy Cost

\$11

\$3 | | \$34

Cost Range of Similar Models (19"—84")

- Based on 12 cents per kWh and 6.4 hours use per day
- Your cost depends on rates and use
- Energy Use: 40 Watts

All estimates based on typical use, excluding lights

Airflow

3,442

Cubic Feet Per Minute

- The higher the airflow, the more air the fan will move
- Airflow Efficiency: 86 Cubic Feet Per Minute Per Watt

ft.gov/energy

VELOCIDAD DE VENTILADOR	FLUJO DE AIRE(CFM)*	USO DE POTENCIA (vatios)	EFICIENCIA DE FLUJO DE AIRE(CFM/vatio)
Baja	1,946	13	149
Alta	4,762	63.8	74

El flujo de ventilador de techo se mide en pies cúbicos por minuto(CFM). El uso de potencia se mide en vatios. Para maximizar los ahorros de energía:

- Seleccione un ventilador con alta eficiencia de flujo(CFM/vatio)*. Medido de acuerdo con el método de ensayo de
- Use ENERGY STAR® -etiquetada iluminando en su ventilador. Estado Sólido aprobado por ENERGY STAR®
- Recuerde a apagar su ventilador cuando sala de la habitación

Para cualquier información adicional sobre su ventilador de Techo de Minka Aire por favor escriba a:

Para mas infomacion sobre su Ventilador de Minka Aire® escriba:



1151 Bradford Circle, Corona, CA 92882
Para asistencia al cliente llame al:1-800-307-3267