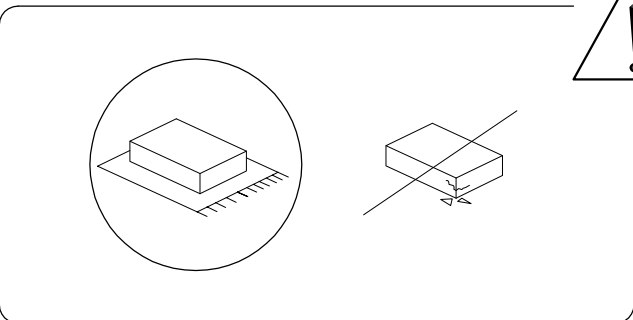
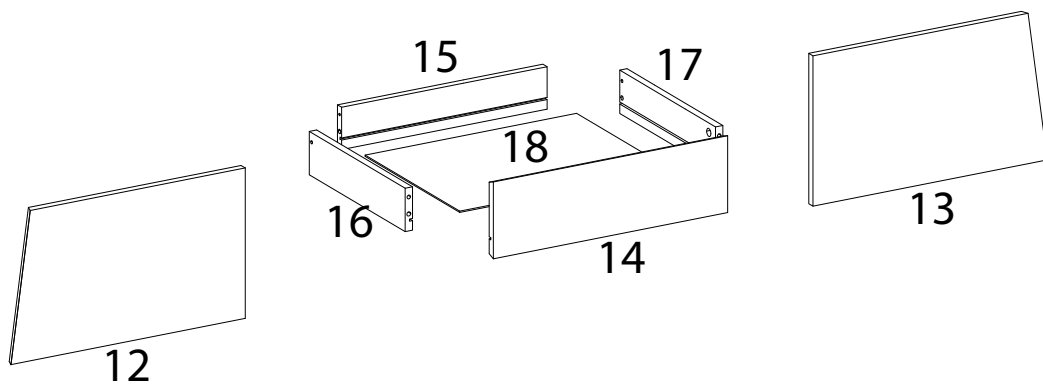
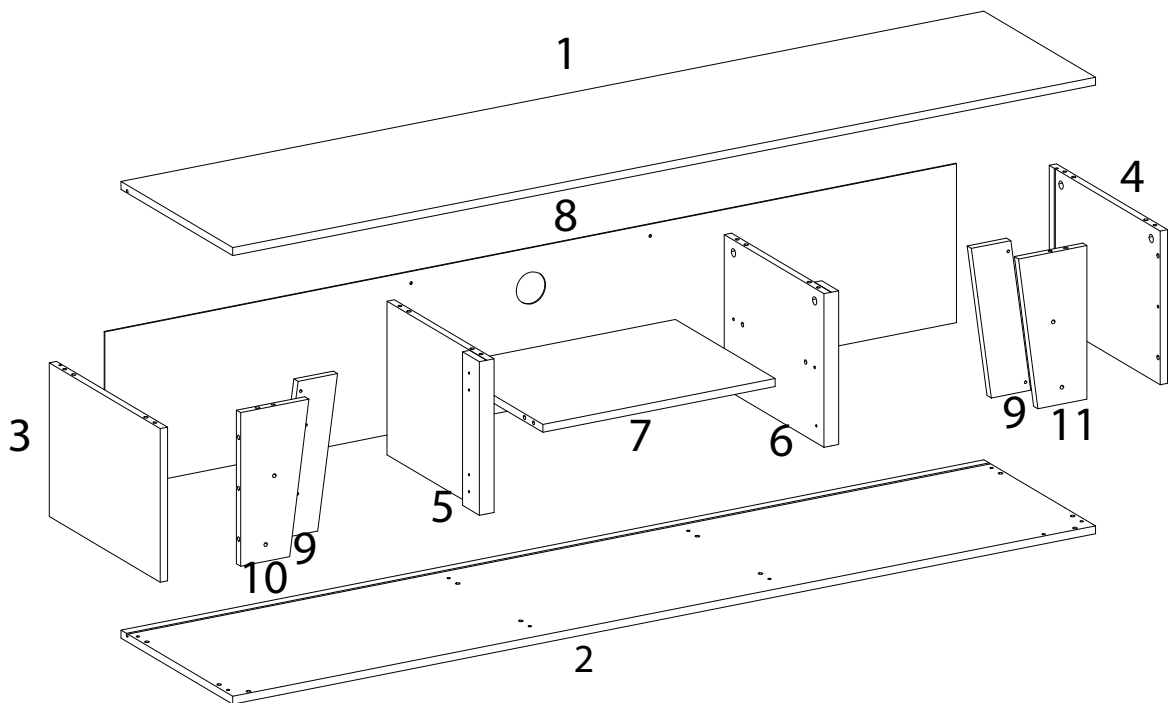

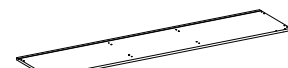
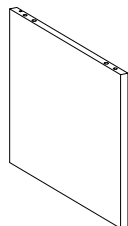
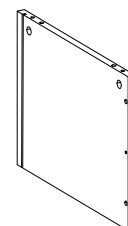


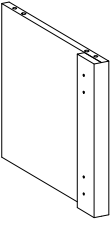
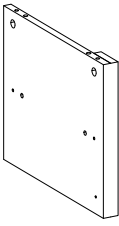
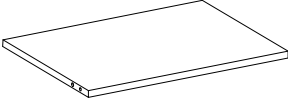
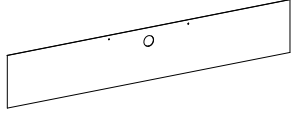
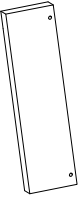
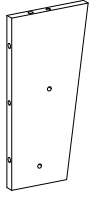
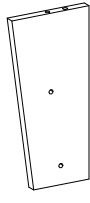
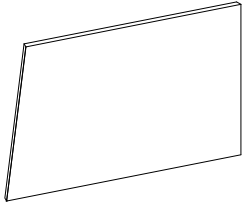
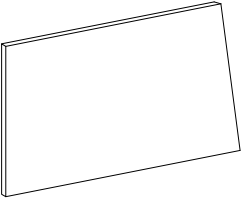
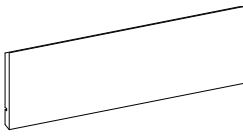
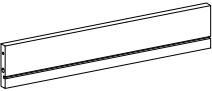
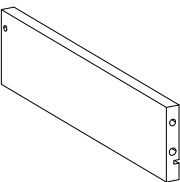
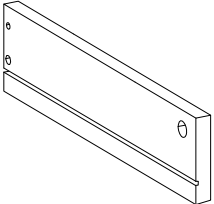
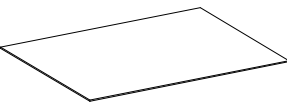
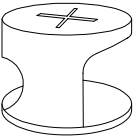


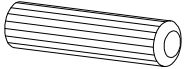
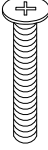
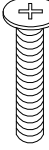
90'



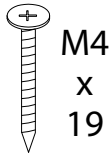
1



<p>1</p>  <p>x 1</p>	<p>2</p>  <p>x 1</p>	<p>3</p>  <p>x 1</p>	<p>4</p>  <p>x 1</p>
---	---	--	---

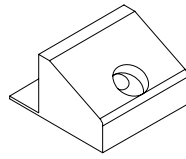
<p>5</p>  <p>x 1</p>	<p>6</p>  <p>x 1</p>	<p>7</p>  <p>x 1</p>	<p>8</p>  <p>x 1</p>
<p>9</p>  <p>x 2</p>	<p>10</p>  <p>x 1</p>	<p>11</p>  <p>x 1</p>	<p>12</p>  <p>x 1</p>
<p>13</p>  <p>x 1</p>	<p>14</p>  <p>x 1</p>	<p>15</p>  <p>x 1</p>	<p>16</p>  <p>x 1</p>
<p>17</p>  <p>x 1</p>	<p>18</p>  <p>x 1</p>	<p>A</p>  <p>x 18</p>	<p>B</p>  <p>x 18</p>
<p>C</p>  <p>x 18</p>	<p>D</p>  <p>x 32</p>	<p>E</p>  <p>M10 x 33,5</p> <p>x 12</p>	<p>F</p>  <p>M10 x 25</p> <p>x 4</p>

G



x 12

H



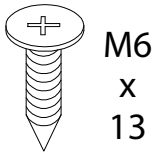
x 12

I



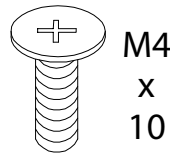
x 4

J



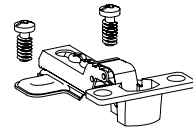
x 4

K



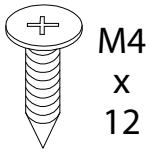
x 26

L



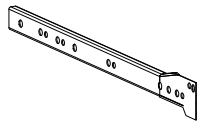
x 4

M



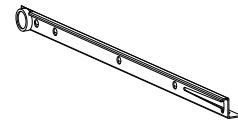
x 2

N1



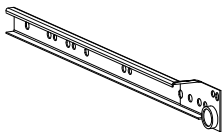
x 1

N2



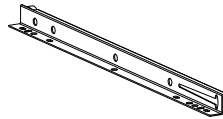
x 1

N3



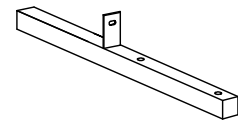
x 1

N4



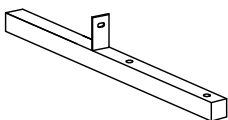
x 1

O1



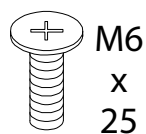
x 1

O2



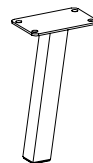
x 1

P



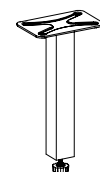
x 4

Q



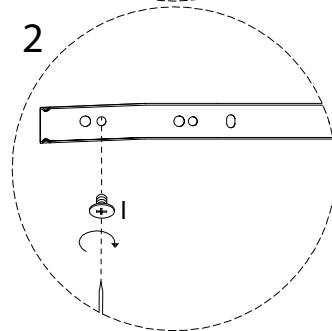
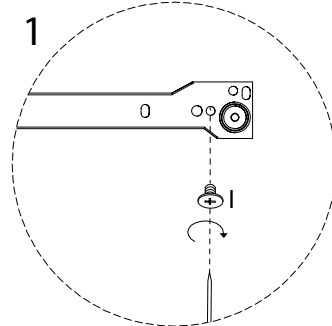
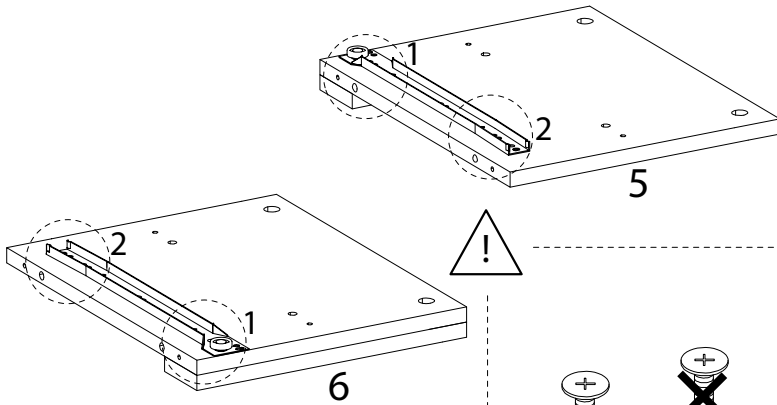
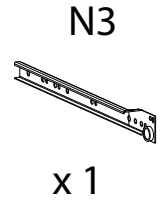
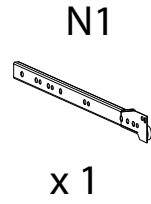
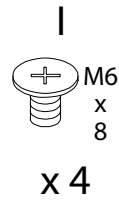
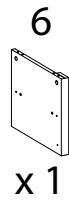
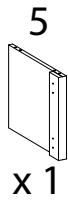
x 2

R

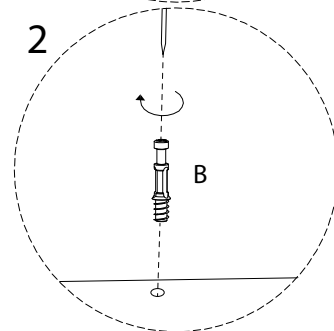
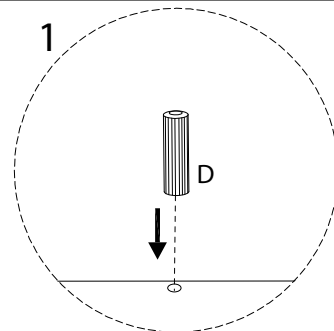
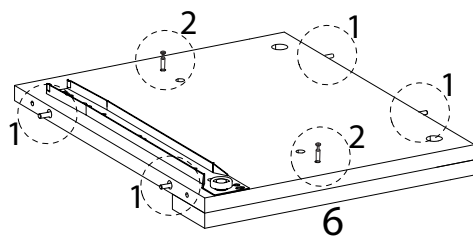
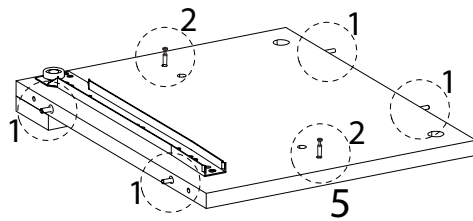
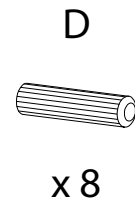


x 2

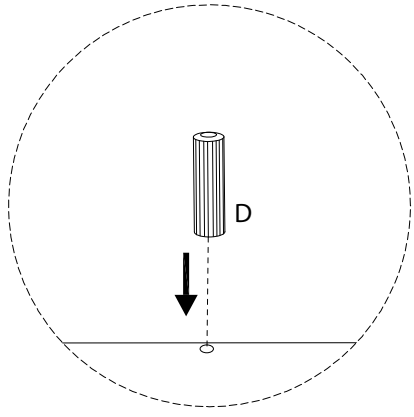
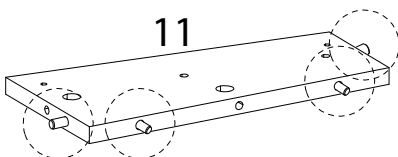
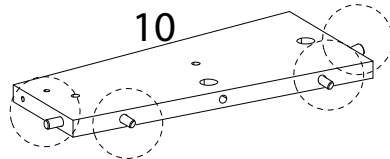
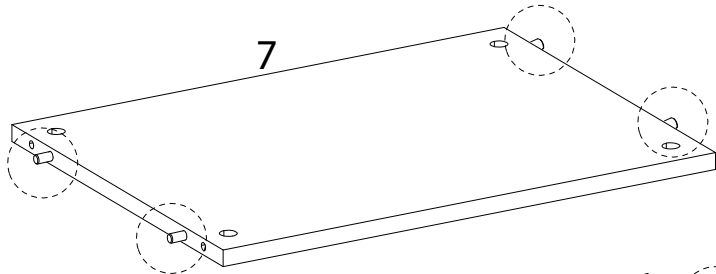
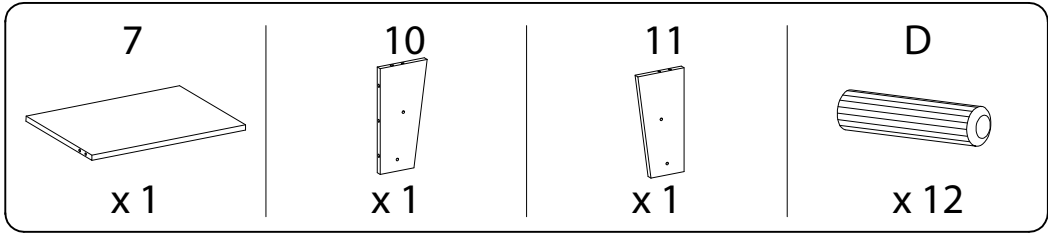
3



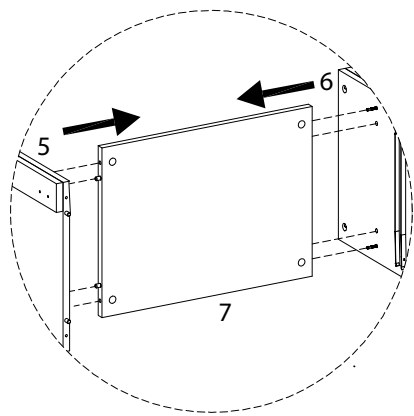
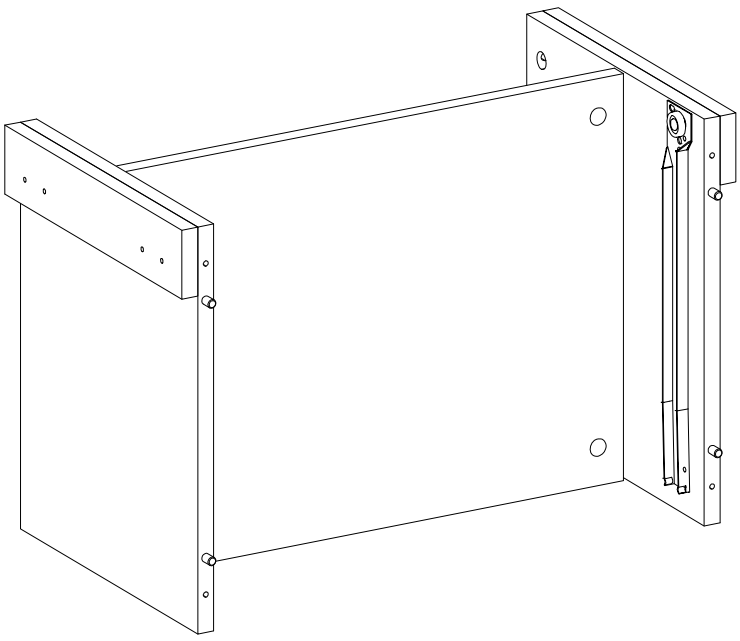
4



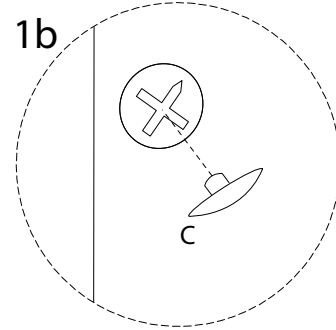
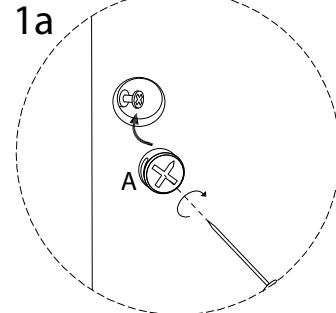
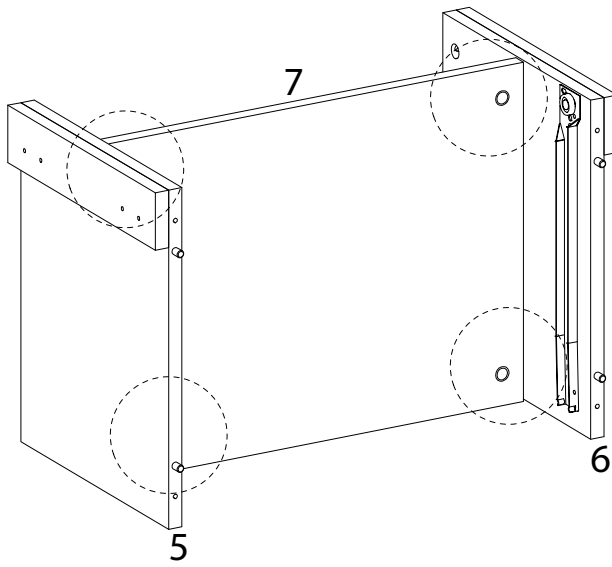
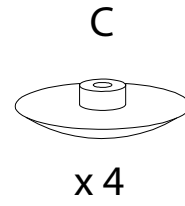
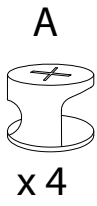
5



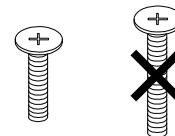
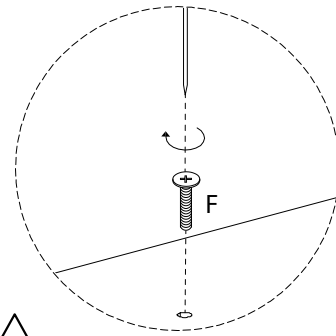
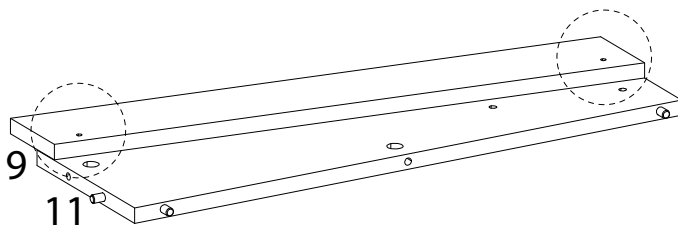
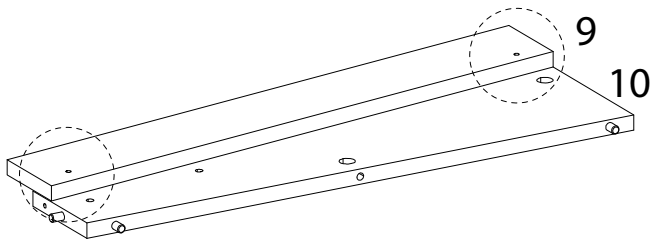
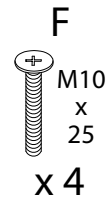
6



7



8



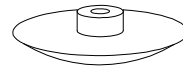
9

A

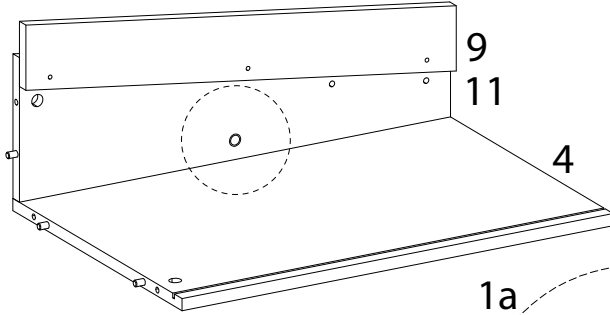


x 1

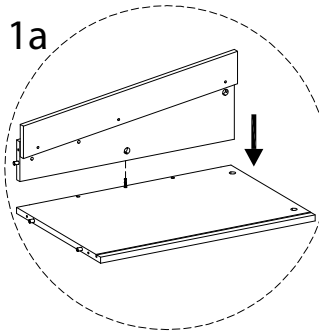
C



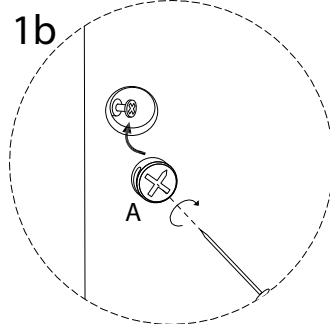
x 1



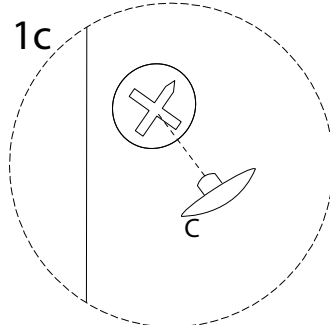
1a



1b



1c



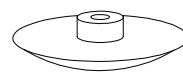
10

A

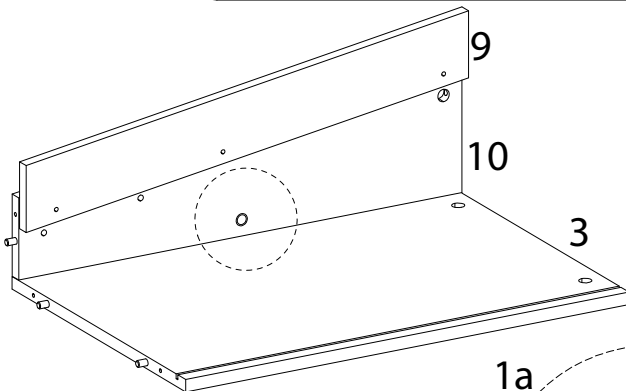


x 1

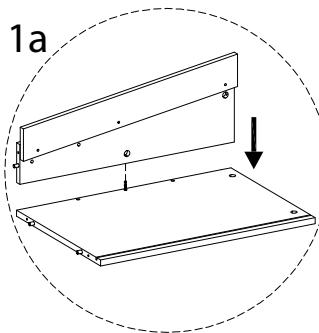
C



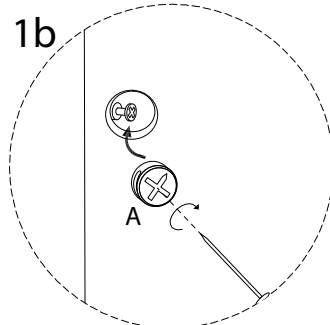
x 1



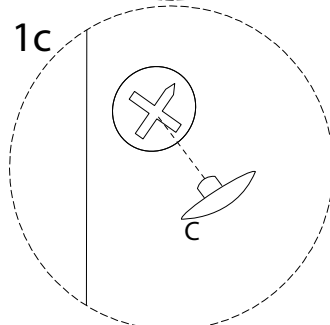
1a



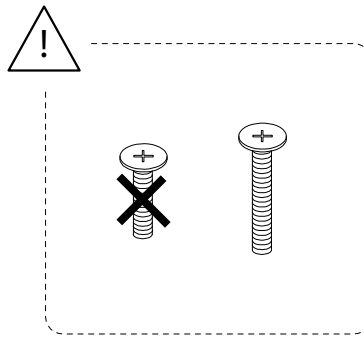
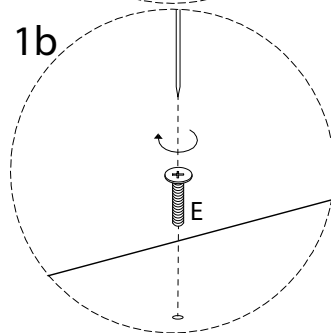
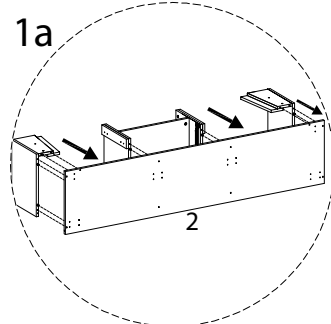
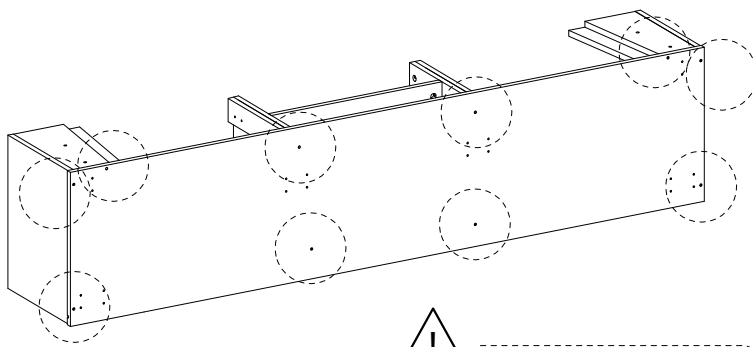
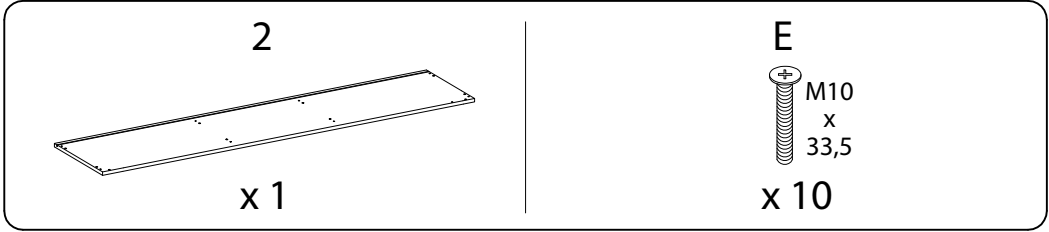
1b



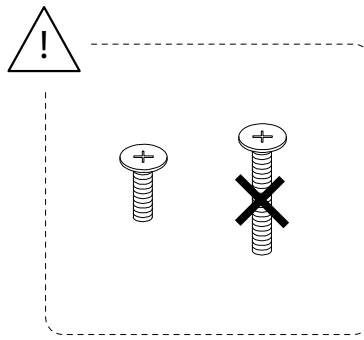
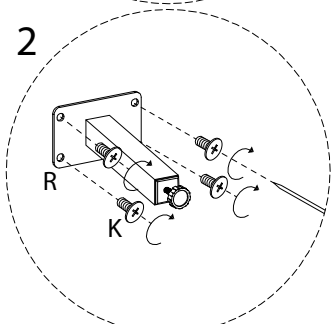
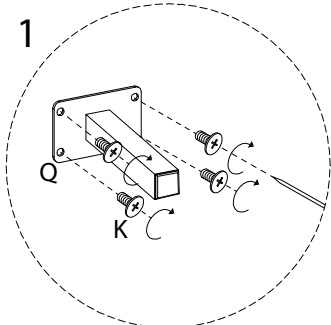
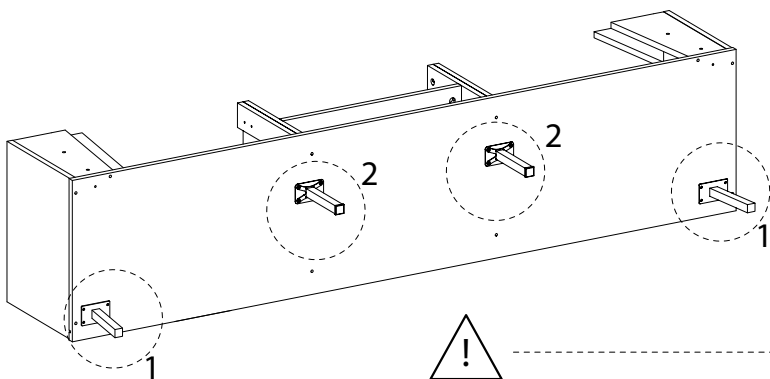
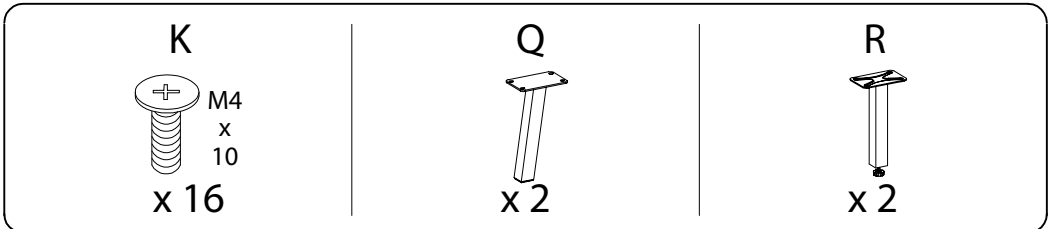
1c



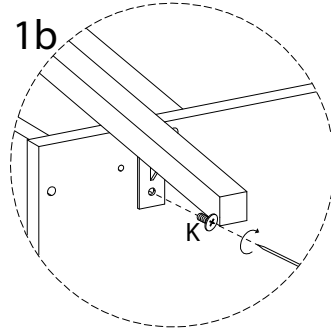
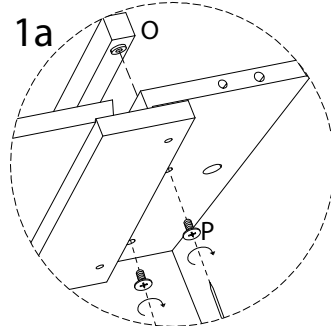
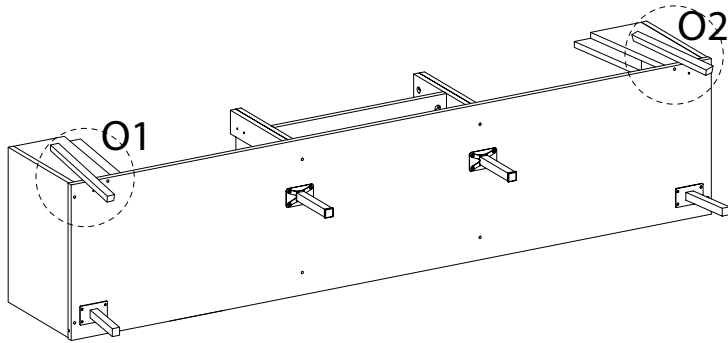
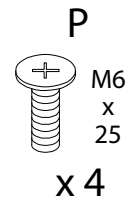
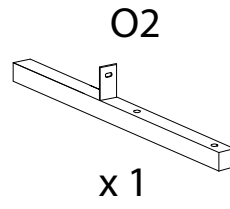
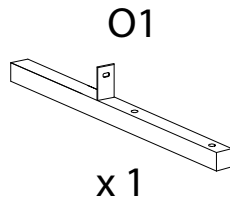
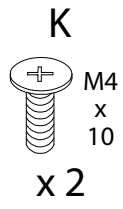
11



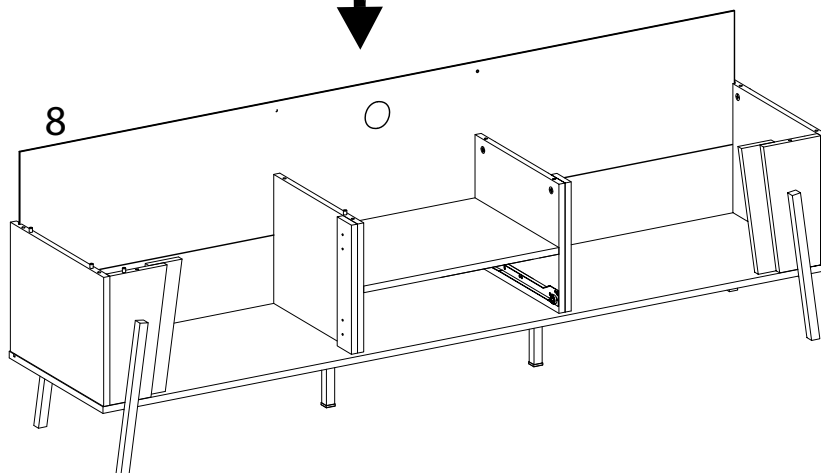
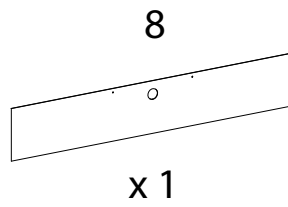
12



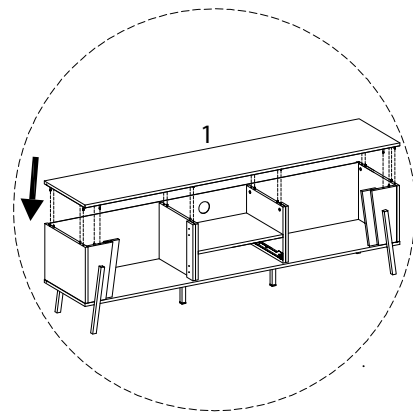
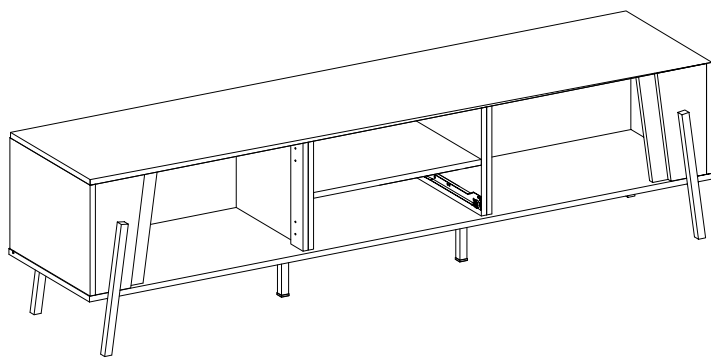
13



14



15



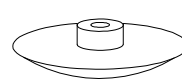
16

A

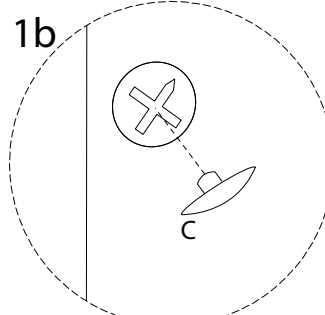
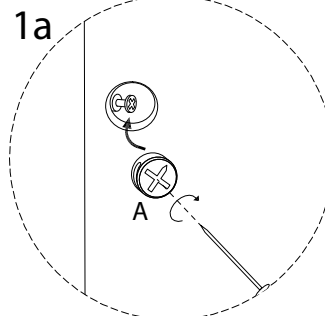
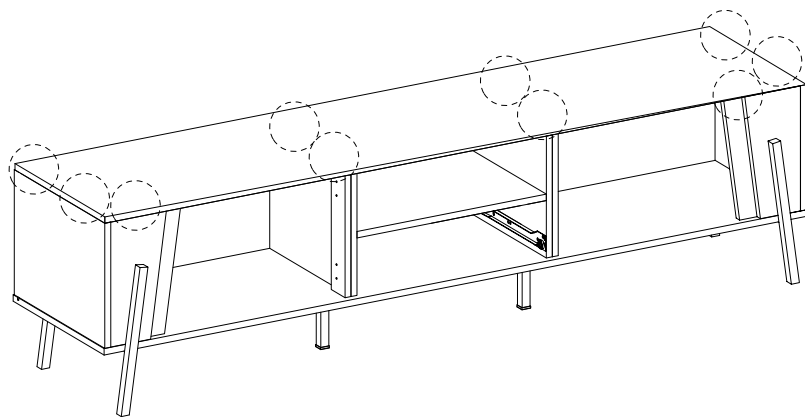


x 10

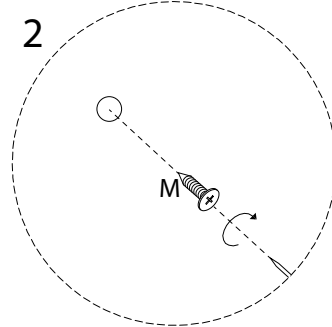
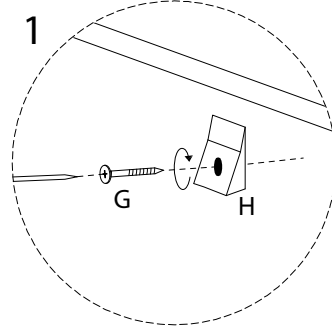
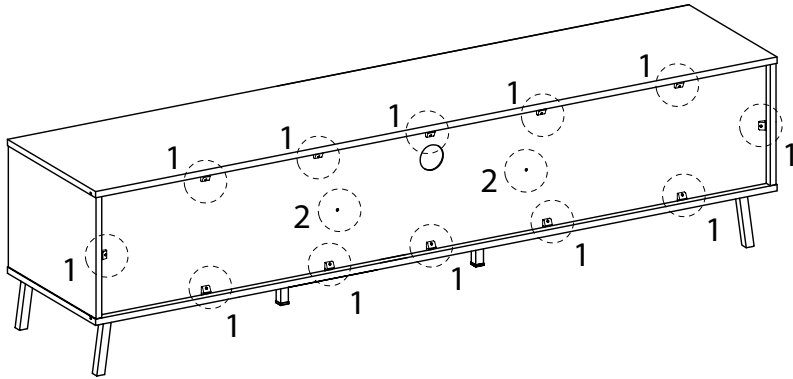
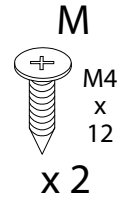
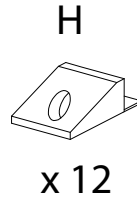
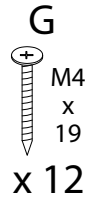
C



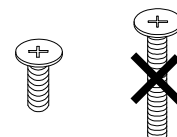
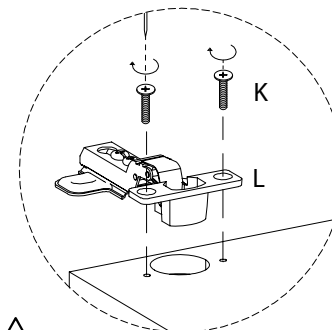
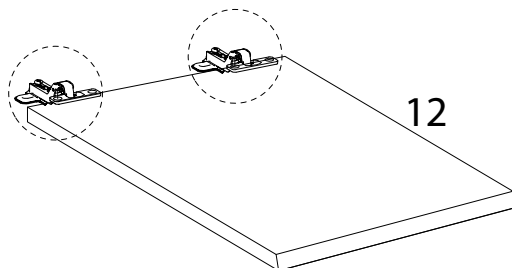
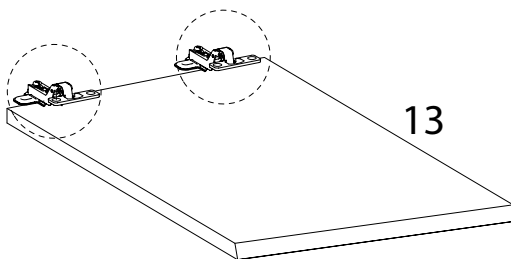
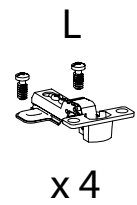
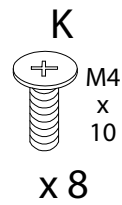
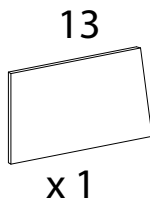
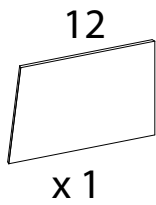
x 10



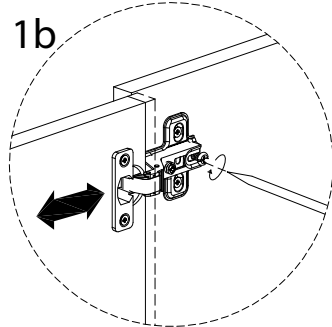
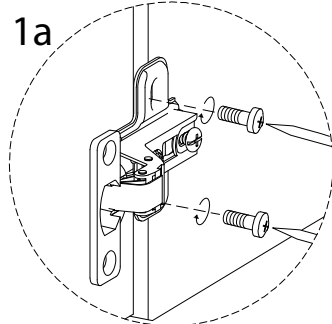
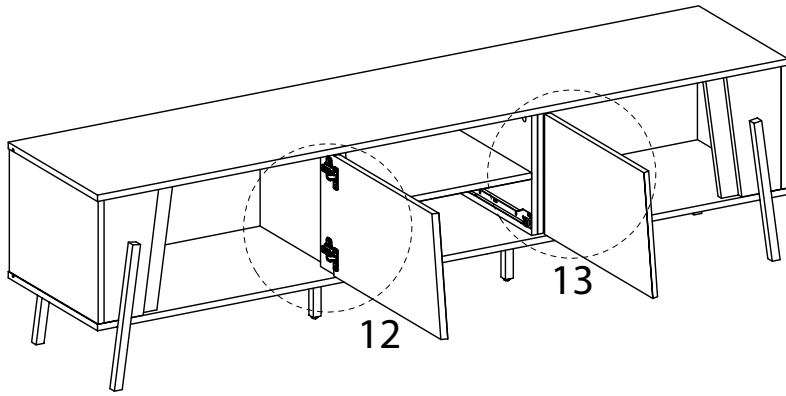
17



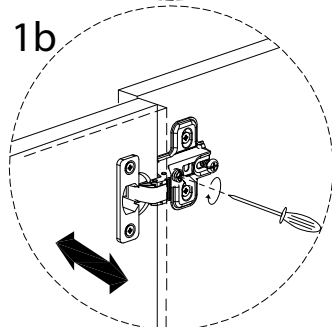
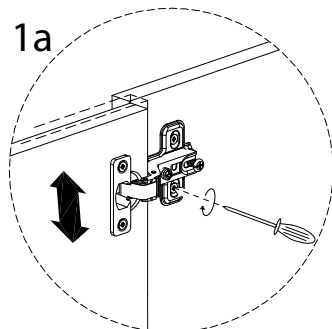
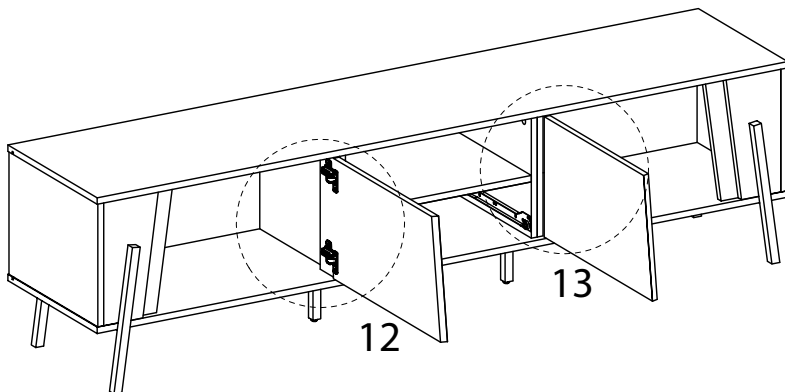
18



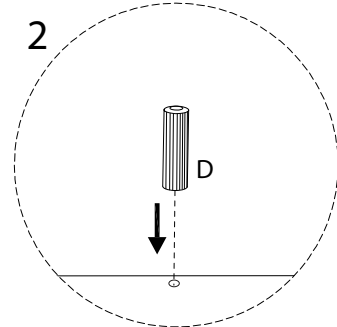
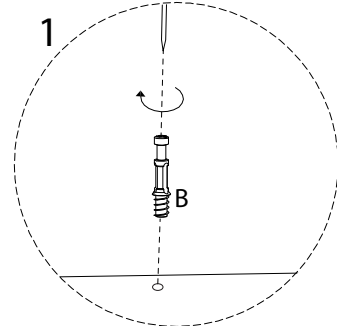
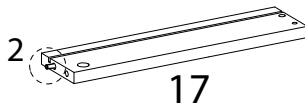
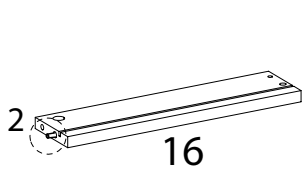
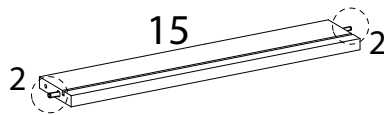
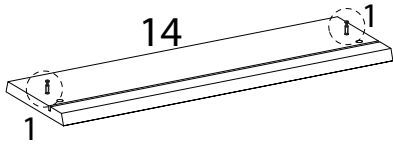
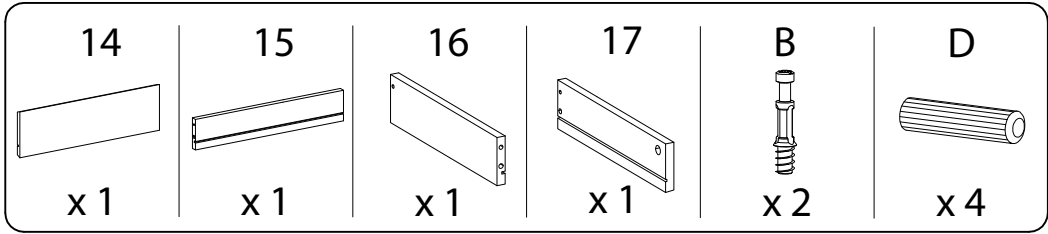
19



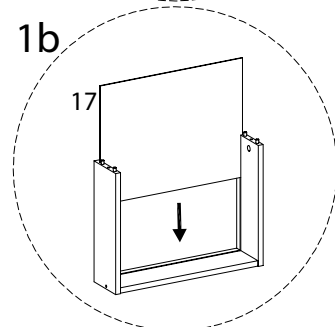
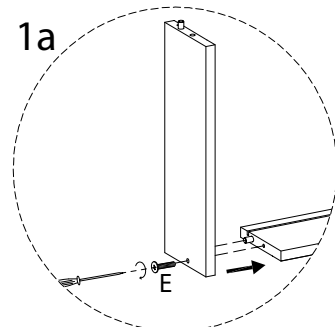
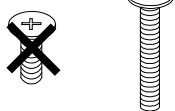
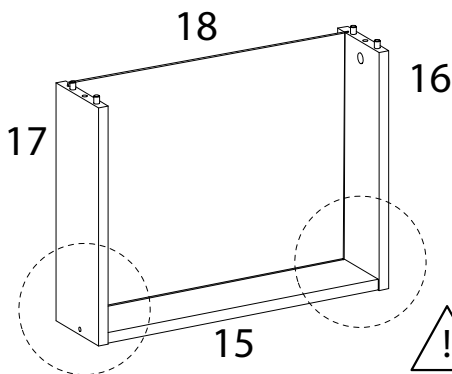
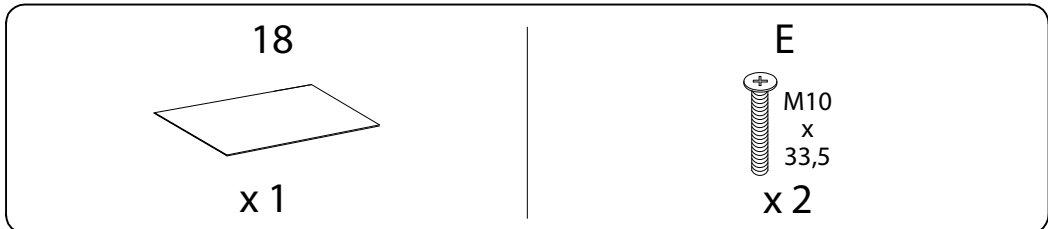
20



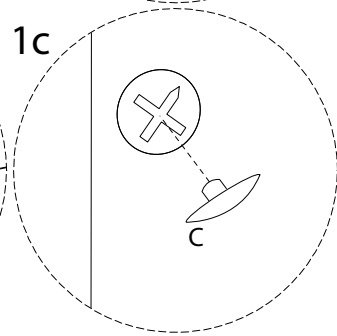
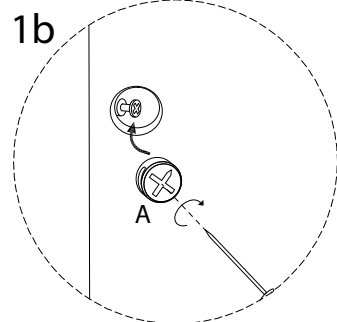
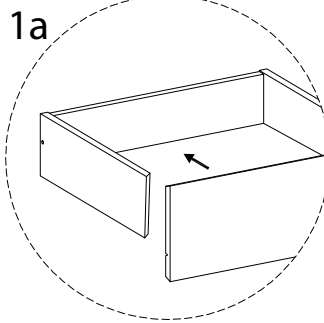
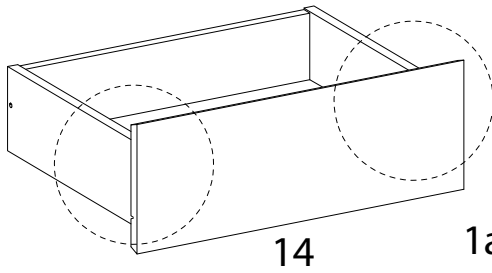
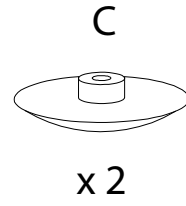
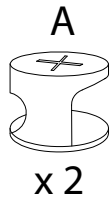
21



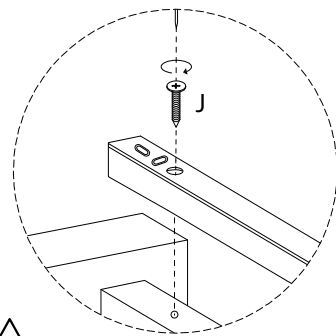
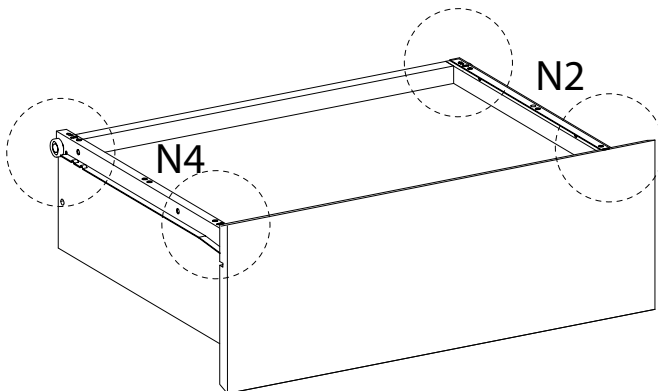
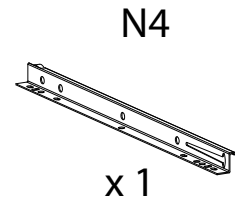
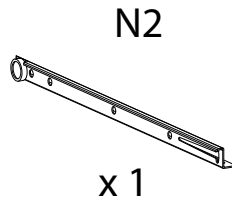
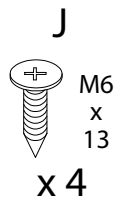
22



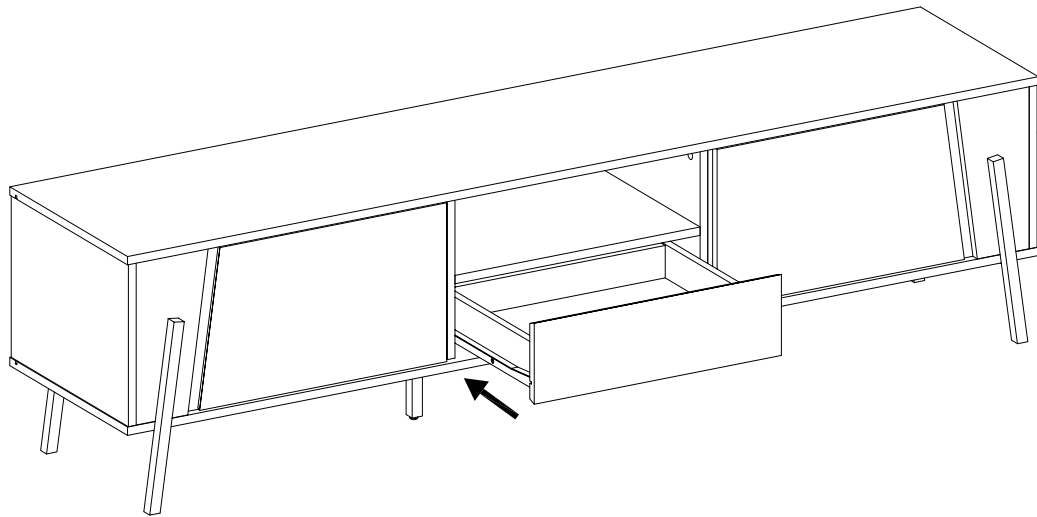
23



24



25



26

