

# ASSEMBLY INSTRUCTION

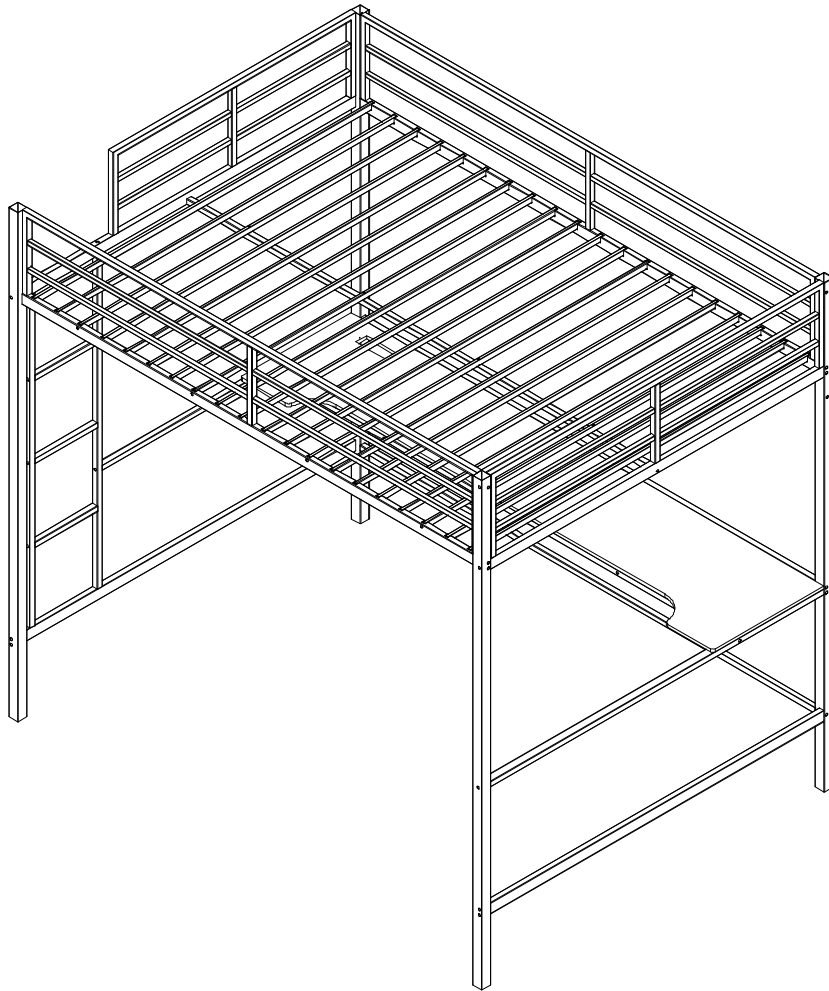
SKU CODE:(N709P242983B/N709P242983K)

Full Loft Bed With Desk

# INSTRUCTIONS DE MONTAGE

SKU NUMBER:(N709P242983B/N709P242983K)

Lit superposé avec bureau



## SAFETY WARNINGS AND GENERAL NOTES

1. Follow the information on the warnings on the upper bunk bed end structure and on the carton. Do not remove the warning label from the bed.
2. Always use the recommended size mattress or mattress support, or both, to help prevent the likelihood of entrapment or falls.
3. Do not allow children under 6 years of age to use the upper bunk.
4. Periodically check and ensure the guardrail, ladder and other components are in their proper position, free from damage, and all connectors are tight.
5. Do not allow horseplay on or under beds.
6. Always prohibit jumping on the bed.
7. Prohibit more than one person on upper bunk.
8. Always use the ladder for entering and leaving the upper bunk.
9. Do not use substitute parts. Contact the manufacturer or dealer for replacement parts.
10. Use of a night light may provide added safety precaution for a child using the upper bunk.
11. Always use guardrails on both long sides of the upper bunk.
12. If the bunk bed will be placed next to a wall, the guardrail that runs the full length of the bed should be placed against the wall to prevent entrapment between the bed and the wall. The use of water or sleep flotation mattresses is prohibited.
13. STRANGULATION HAZARD- Never attach or hang items to any part of the bunk bed that are not designed for use with the bed; for example, but not limited to, hooks, belts and jump ropes.
14. Keep these instructions for future reference.
15. Be certain all staples are out of the box before beginning assembly on the shipping carton.
16. USE ONLY MATTRESSES WHICH ARE AS THE TABLE BELOW ON UPPER AND ON LOWER BUNKS.

Bed type	Length	Width	Thickness
Full Standard	78" – 79"	54"	6" max

17. SURFACE OF MATTRESS MUST BE AT LEAST 5" (127MM) BELOW THE UPPER EDGE OF GUARDRAILS.

18. Replacement Parts:

Replacement Parts, including additional guardrails, may be obtained from any of our (GIGACLOUD TECHNOLOGY (USA) INC. ) dealers

## AVERTISSEMENTS DE SÉCURITÉ ET REMARQUES GÉNÉRALES

1. Suivez les informations sur les avertissements figurant sur la structure d'extrémité supérieure du lit superposé et sur le carton. Ne retirez pas l'étiquette d'avertissement du lit.
2. Utilisez toujours le matelas ou le support de matelas de taille recommandée, ou les deux, pour éviter tout risque de coincement ou de chute.
3. Ne laissez pas les enfants de moins de 6 ans utiliser le lit supérieur.
4. Vérifiez périodiquement et assurez-vous que le garde-corps, l'échelle et les autres composants sont dans leur bonne position, exempts de dommages et que tous les connecteurs sont bien serrés.
5. Ne laissez pas les chahuts sur ou sous les lits.
6. Interdisez toujours de sauter sur le lit.
7. Interdire plus d'une personne sur la couchette supérieure.
8. Utilisez toujours l'échelle pour entrer et sortir du lit supérieur.
9. N'utilisez pas de pièces de rechange. Contactez le fabricant ou le revendeur pour obtenir des pièces de rechange.
10. L'utilisation d'une veilleuse peut fournir une mesure de sécurité supplémentaire pour un enfant utilisant le lit supérieur.
11. Utilisez toujours des garde-corps sur les deux côtés longs du lit supérieur.
12. Si le lit superposé doit être placé à côté d'un mur, le garde-corps qui s'étend sur toute la longueur du lit doit être placé contre le mur pour éviter tout coincement entre le lit et le mur. L'utilisation de matelas flottants à
13. Risque d'étouffement : Ne fixez ou ne suspendez jamais des objets qui ne sont pas adaptés à être utilisés avec le lit sur n'importe quelle partie d'un lit superposé. Par exemple, mais sans s'y limiter, les crochets, les cordes à sauter et les sangles de corde à sauter.
14. Conservez ces instructions pour référence future.
15. Assurez-vous que toutes les agrafes sont sorties de la boîte avant de commencer l'assemblage sur le carton d'expédition.
16. UTILISER UNIQUEMENT DES MATELAS QUI SONT COMME DANS LE TABLEAU CI-DESSOUS SUR LES SUPERPOSÉS SUPÉRIEURS ET INFÉRIEURS.

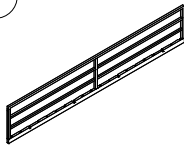
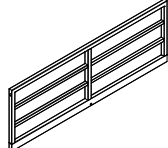
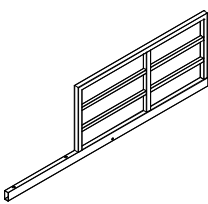
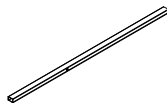
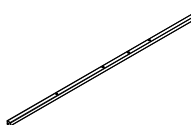
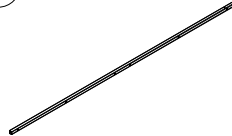
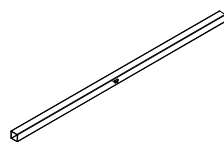
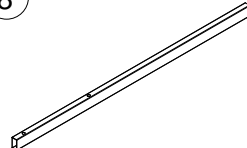
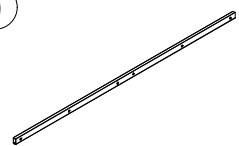
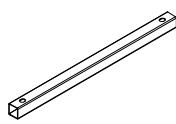
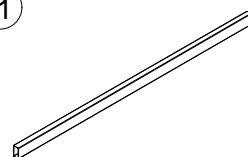
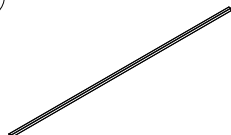
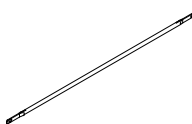
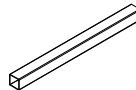
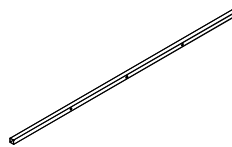
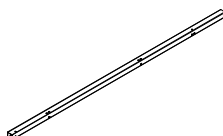
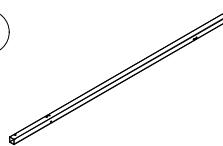
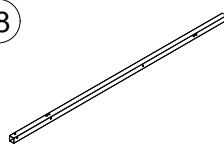
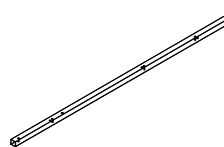
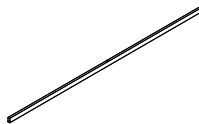
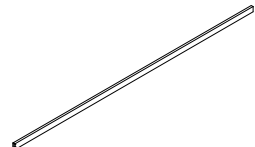
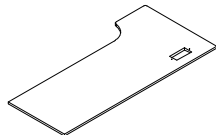
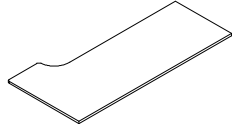
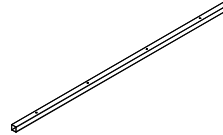
Bed type	Longueur	Largeur	Épaisseur
Norme complte	78" – 79"	54"	6" max

17. LA SURFACE DU MATELAS DOIT ÊTRE AU MOINS 5" (127 MM) EN DESSOUS DU BORD SUPÉRIEUR DES GARDE-CORPS.









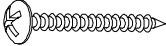


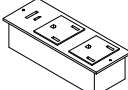
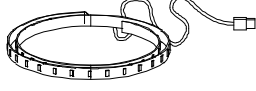

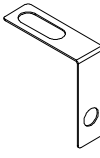
18. Pièces de rechange :

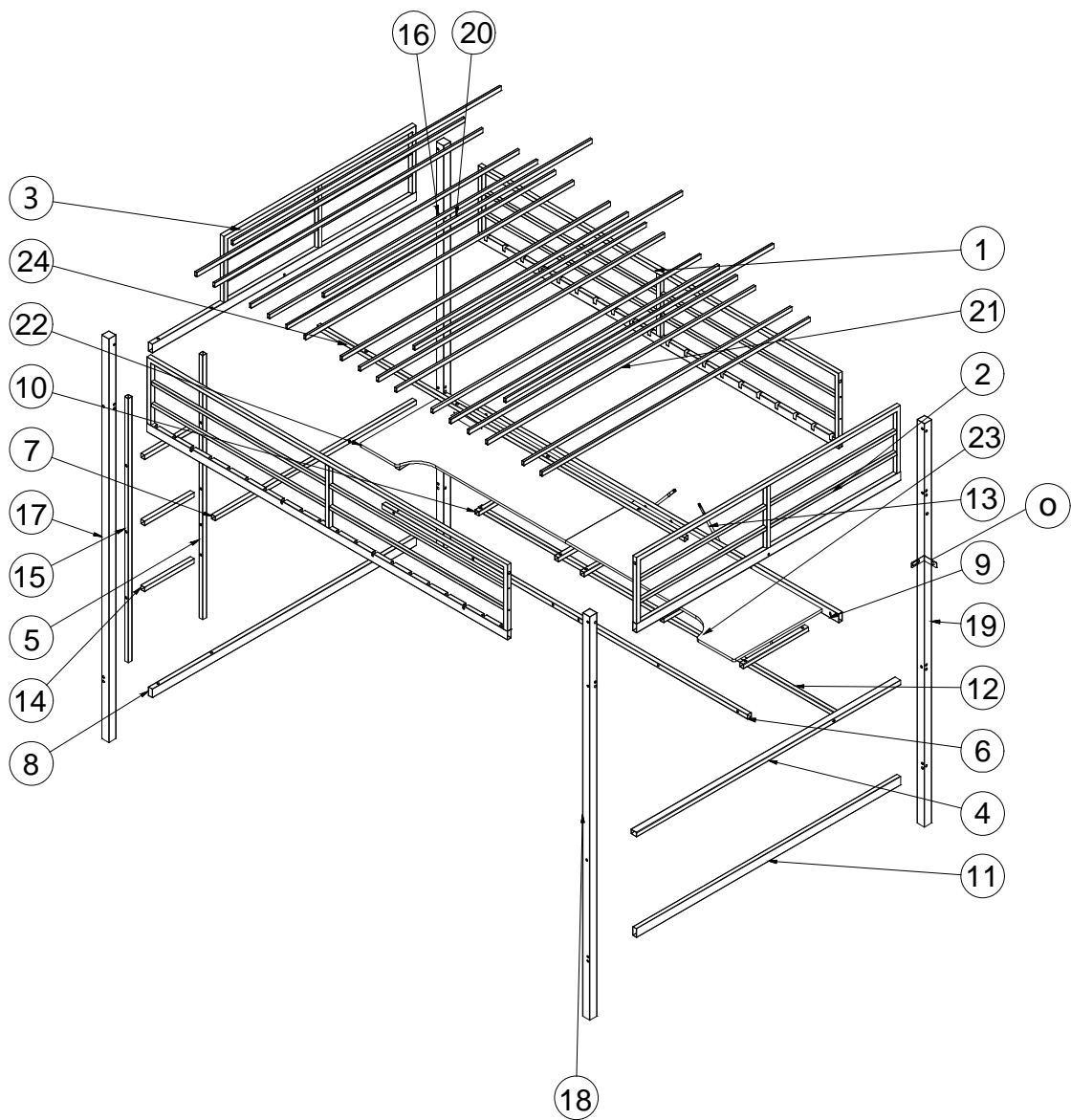
Les pièces de rechange, y compris les garde-corps supplémentaires, peuvent être obtenues auprès de l'un de nos revendeurs (GIGACLOUD TECHNOLOGY (USA) INC. )

# PARTS LIST

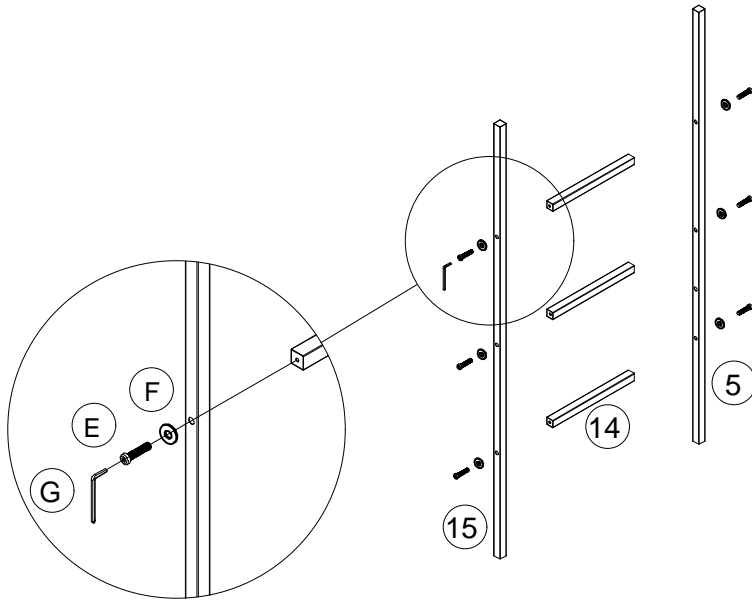
<p>①</p>  <p>X2PCS</p>	<p>②</p>  <p>X1PC</p>	<p>③</p>  <p>X1PC</p>	<p>④</p>  <p>X1PC</p>
<p>⑤</p>  <p>X1PC</p>	<p>⑥</p>  <p>X1PC</p>	<p>⑦</p>  <p>X1PC</p>	<p>⑧</p>  <p>X1PC</p>
<p>⑨</p>  <p>X1PC</p>	<p>⑩</p>  <p>X6PCS</p>	<p>⑪</p>  <p>X1PC</p>	<p>⑫</p>  <p>X1PC</p>
<p>⑬</p>  <p>X2PCS</p>	<p>⑭</p>  <p>X3PCS</p>	<p>⑮</p>  <p>X1PC</p>	<p>⑯</p>  <p>X1PC</p>
<p>⑰</p>  <p>X1PC</p>	<p>⑱</p>  <p>X1PC</p>	<p>⑲</p>  <p>X1PC</p>	<p>⑳</p>  <p>X4PCS</p>
<p>㉑</p>  <p>X16PCS</p>	<p>㉒</p>  <p>X1PC</p>	<p>㉓</p>  <p>X1PC</p>	<p>㉔</p>  <p>X1PC</p>




# HARDWARE LIST

<p>(A)</p>  <p>M6X15MM</p> <p style="border: 1px solid black; padding: 2px; display: inline-block;">4PCS</p>	<p>(B)</p>  <p>M6X28MM</p> <p style="border: 1px solid black; padding: 2px; display: inline-block;">20PCS</p>	<p>(C)</p>  <p>M6X35MM</p> <p style="border: 1px solid black; padding: 2px; display: inline-block;">16PCS</p>	<p>(D)</p>  <p>M8X55MM</p> <p style="border: 1px solid black; padding: 2px; display: inline-block;">41PCS</p>
<p>(E)</p>  <p>M8X40MM</p> <p style="border: 1px solid black; padding: 2px; display: inline-block;">10PCS</p>	<p>(F)</p>  <p style="border: 1px solid black; padding: 2px; display: inline-block;">6PCS</p>	<p>(G)</p>  <p>M4</p> <p style="border: 1px solid black; padding: 2px; display: inline-block;">2PCS</p>	<p>(H)</p>  <p>M5</p> <p style="border: 1px solid black; padding: 2px; display: inline-block;">2PCS</p>
<p>(I)</p>  <p style="border: 1px solid black; padding: 2px; display: inline-block;">2PCS</p>	<p>(J)</p>  <p style="border: 1px solid black; padding: 2px; display: inline-block;">2PCS</p>	<p>(K)</p>  <p>3.5X12MM</p> <p style="border: 1px solid black; padding: 2px; display: inline-block;">2PCS</p>	<p>(L)</p>  <p style="border: 1px solid black; padding: 2px; display: inline-block;">1PC</p>
<p>(M)</p>  <p style="border: 1px solid black; padding: 2px; display: inline-block;">1PC</p>	<p>(N)</p>  <p style="border: 1px solid black; padding: 2px; display: inline-block;">4PCS</p>	<p>(O)</p>  <p style="border: 1px solid black; padding: 2px; display: inline-block;">2PCS</p>	

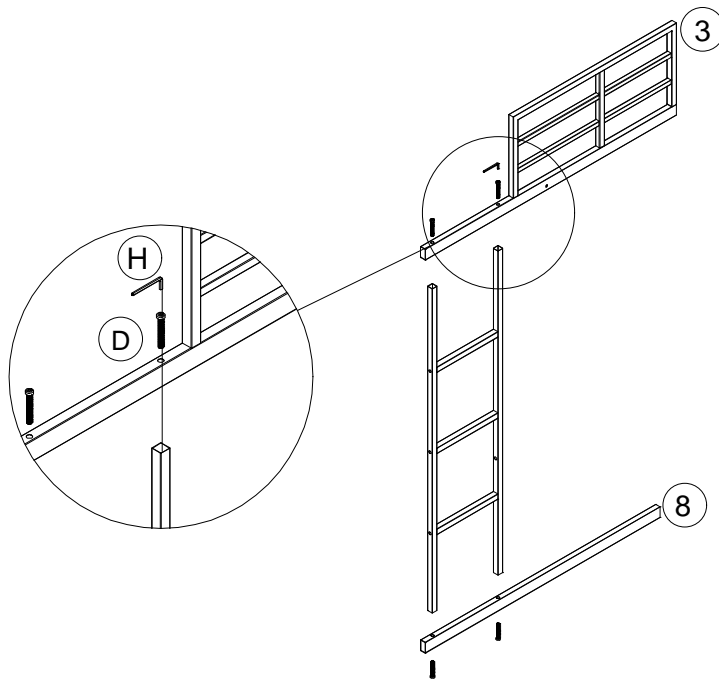




1



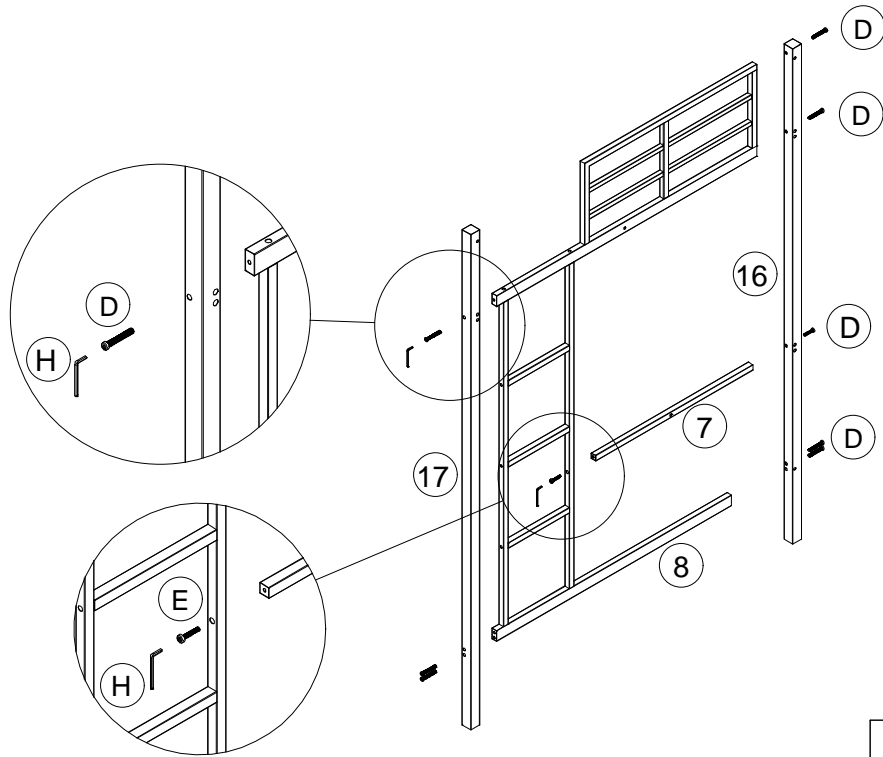
	(F) X6PCS
	(E) X6PCS
	(H) X1PC




2



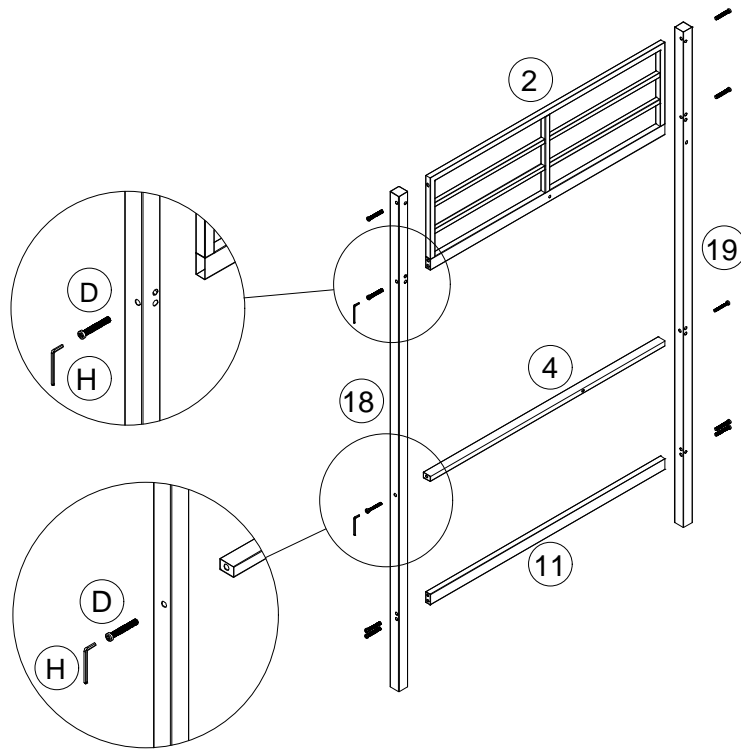
	(D) X4PCS
	(H) X1PC



3



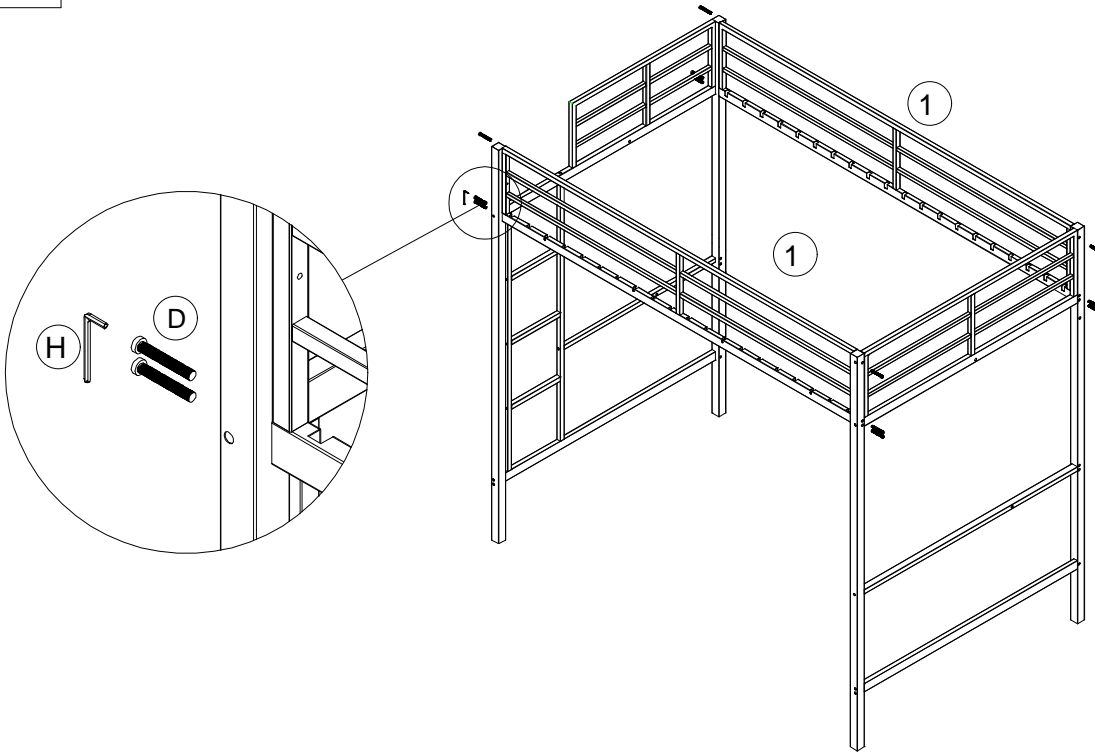
	(E) X1PC
	(D) X8PCS
	(H) X1PC



4



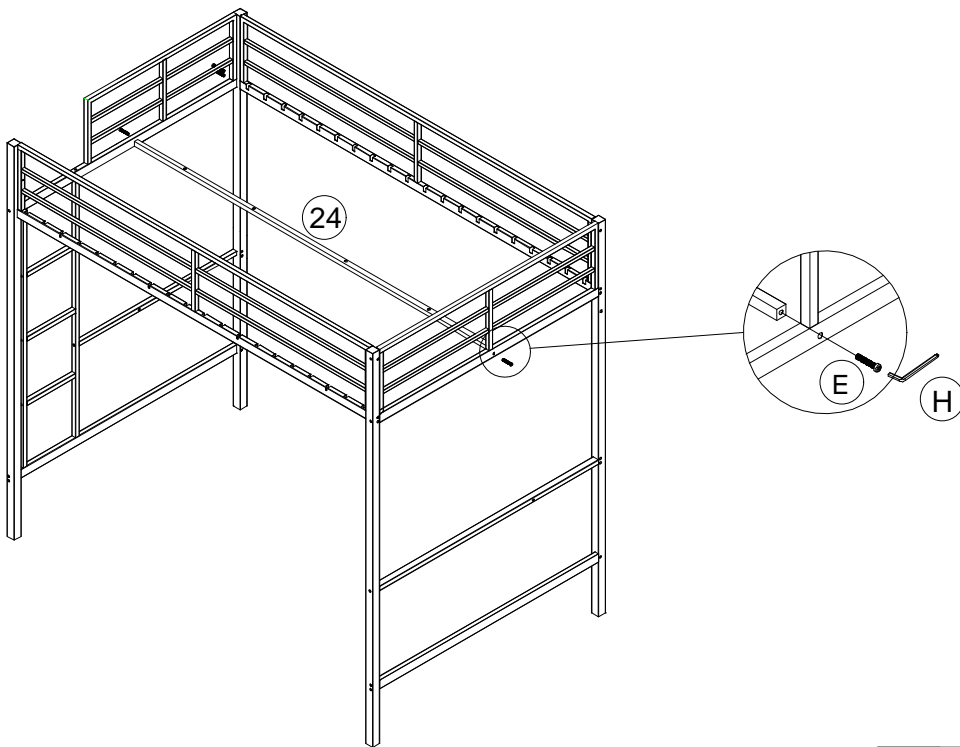
	(D) X10PCS
	(H) X1PC



5



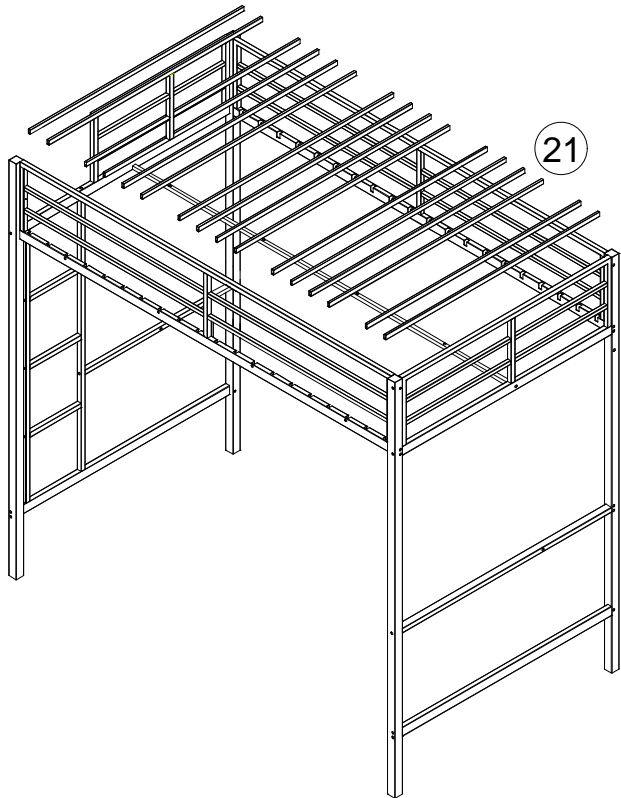
	(D) X12PCS
	(H) X1PC

6

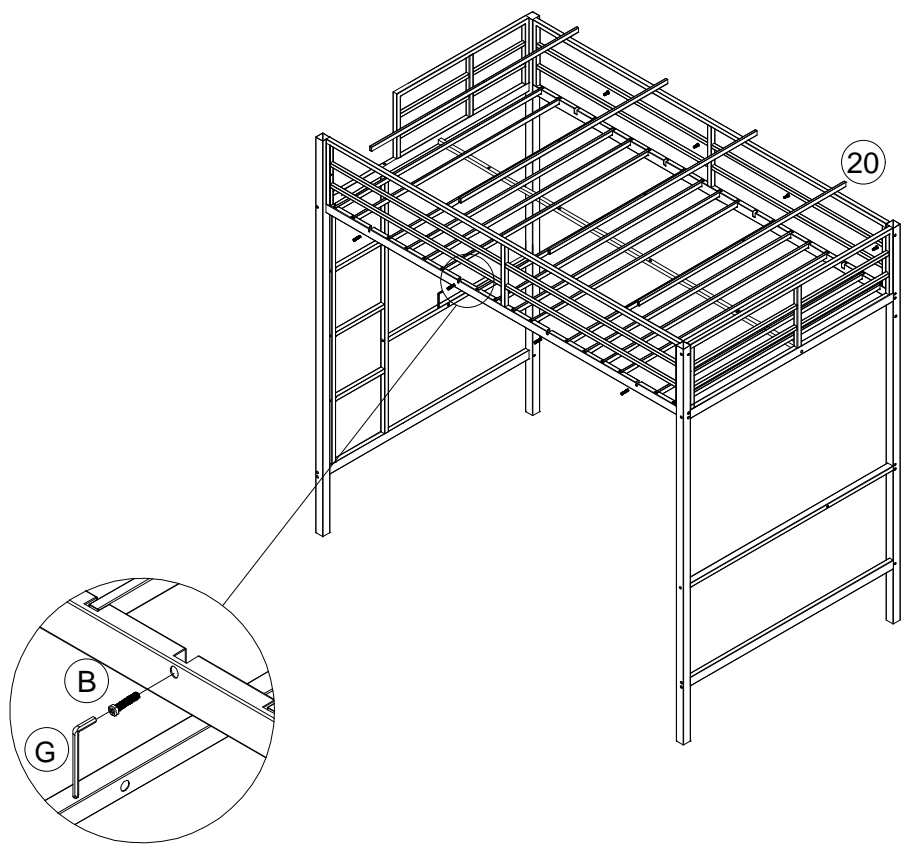




	(E) X2PCS
	(H) X1PC

7

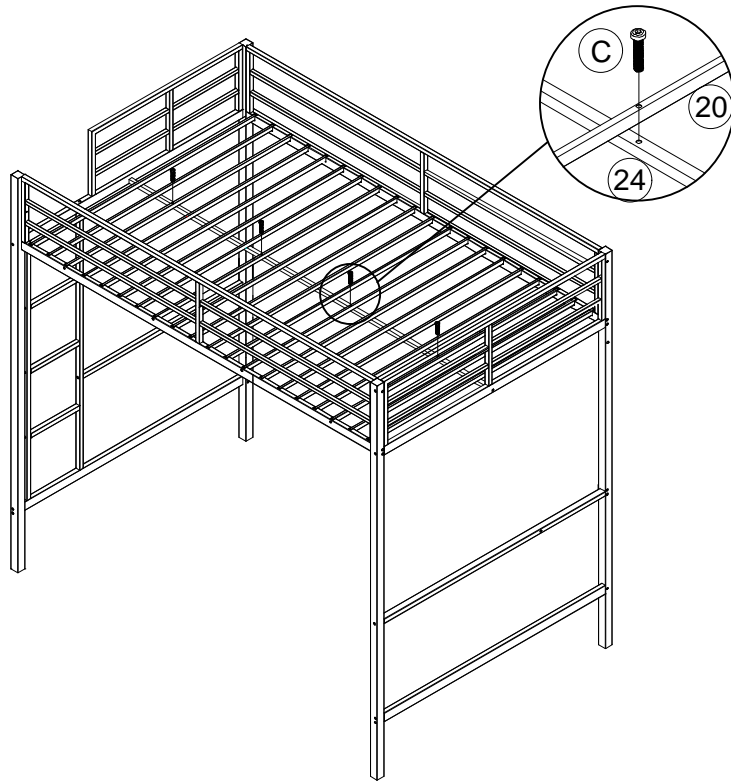


8



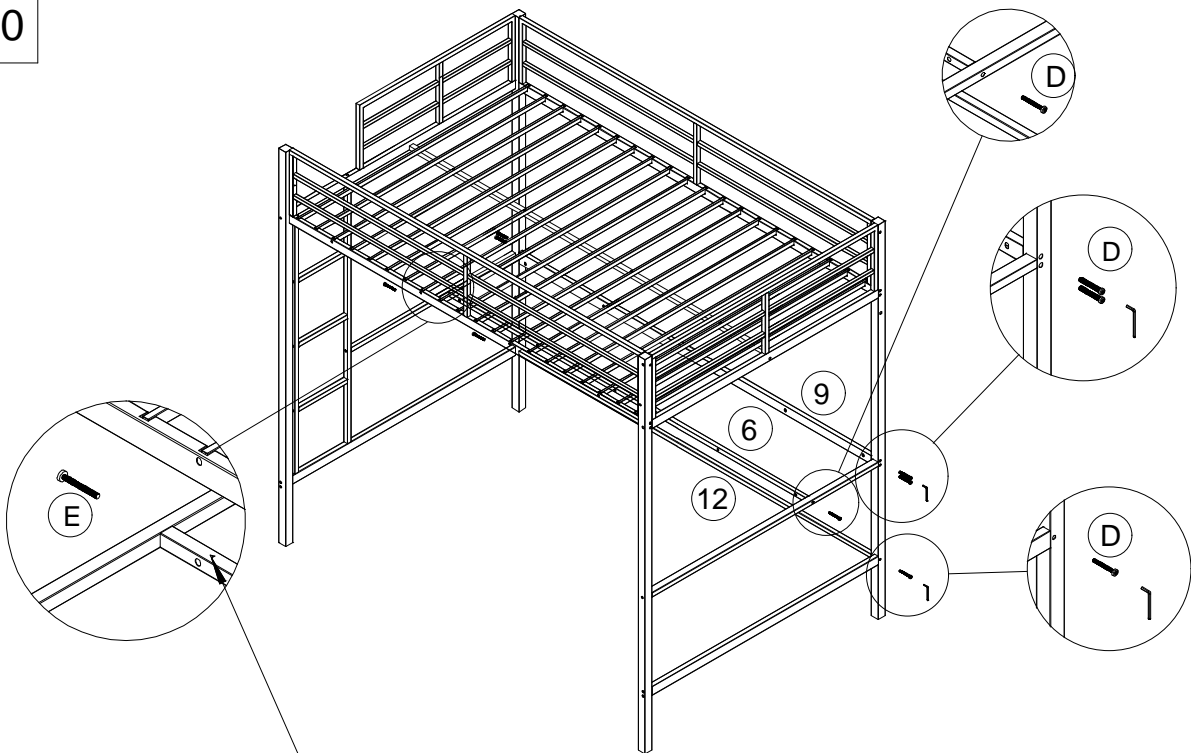
	<b>B</b> X8PCS
	<b>G</b> X1PC

9



	C X4PCS
	G X1PC

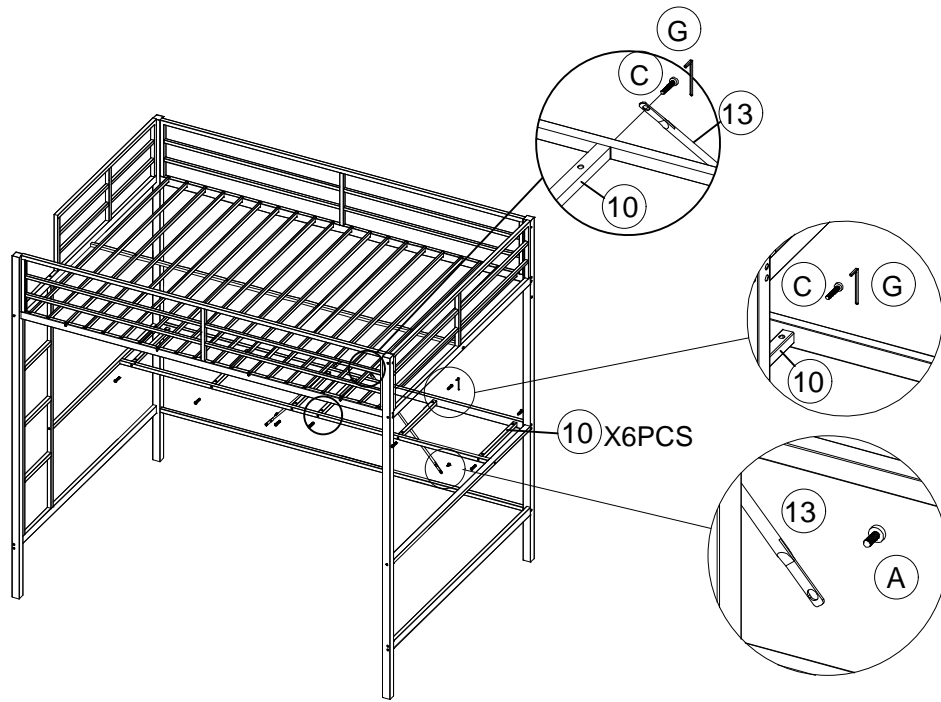
10



The arrow points to the left  
La flèche pointe vers la gauche.

	E X1PCS
	D X7PCS
	H X1PC

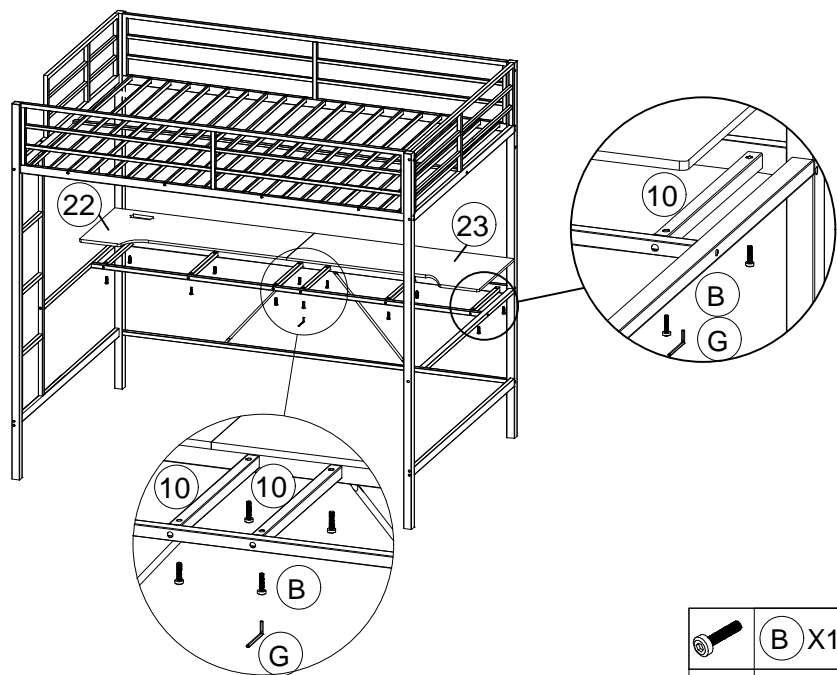
11



10 X6PCS

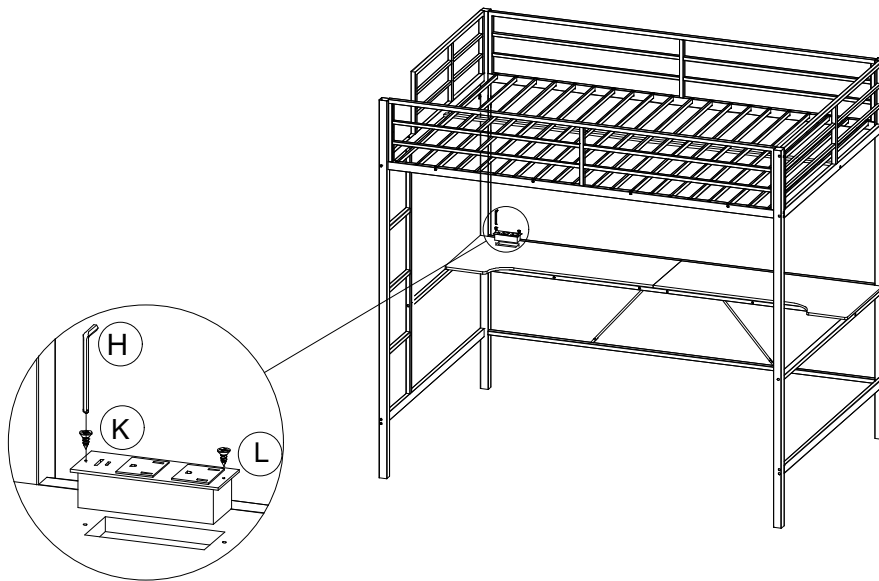
	A X2PCS
	C X12PCS
	G X1PC




12



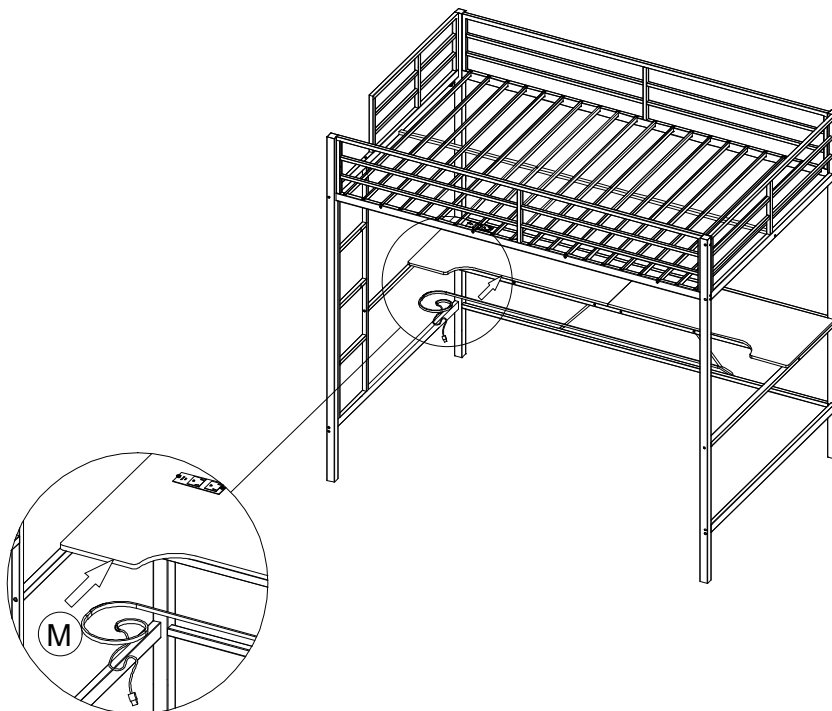
	B X12PCS
	G X1PC


13



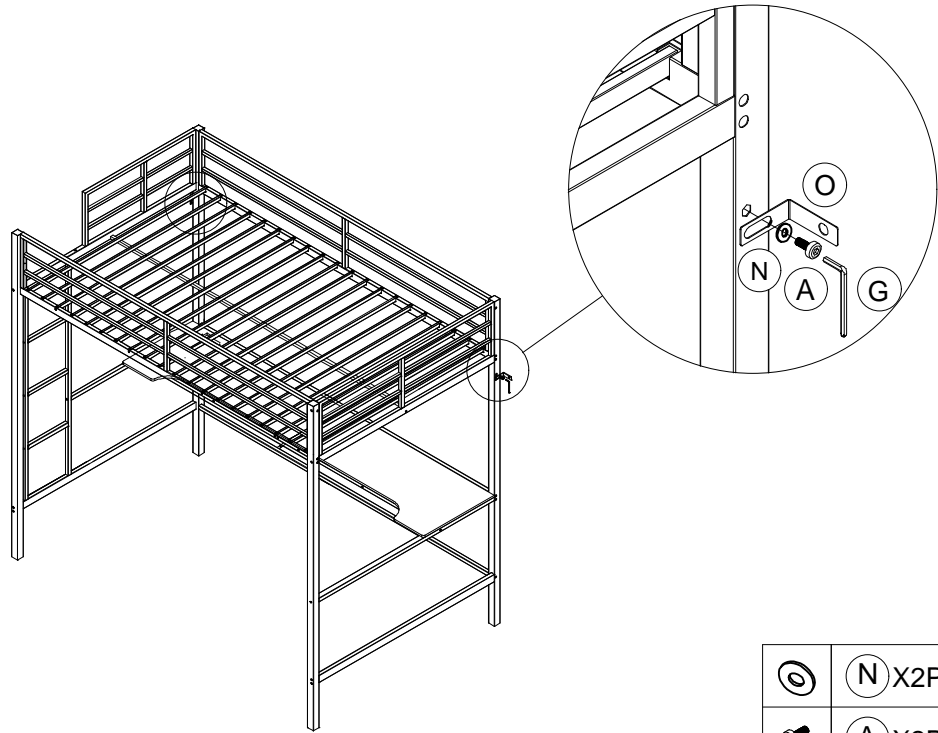
	(H) X1PC
	(K) X2PCS
	(L) X1PC




14



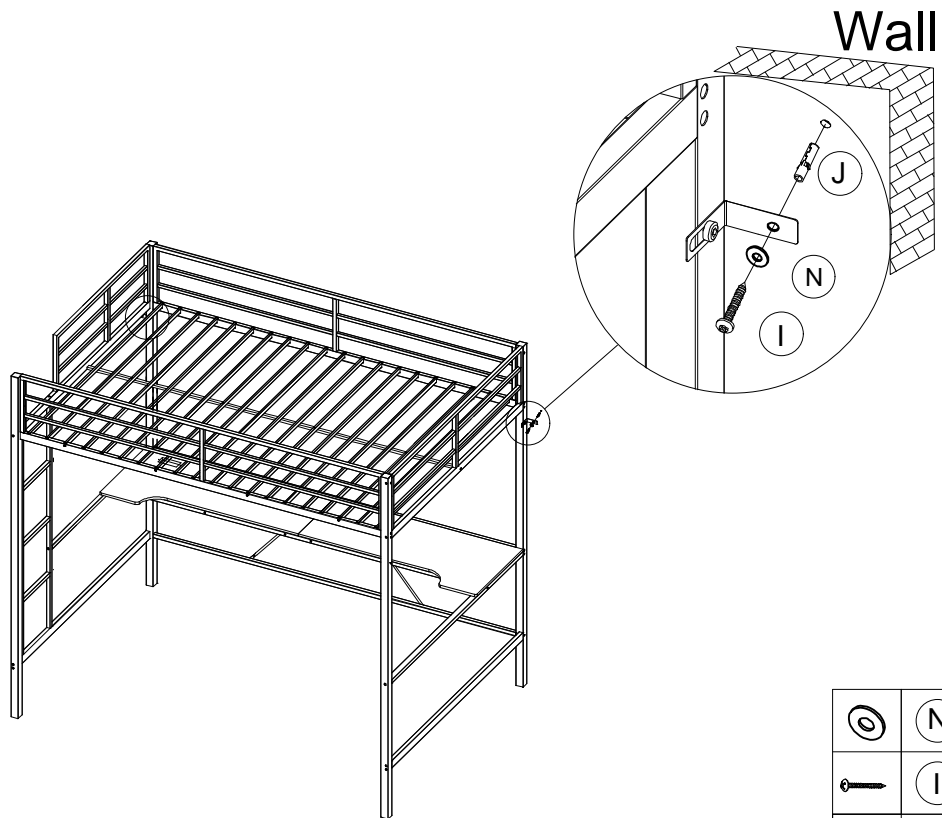
	(M) X1PC
---	----------



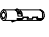
15



	N X2PCS
	A X2PCS
	G X1PC

16



	N X2PCS
	I X2PCS
	J X2PCS