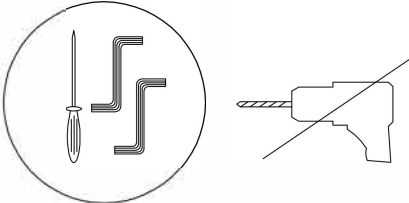

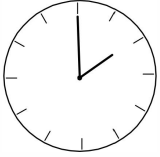
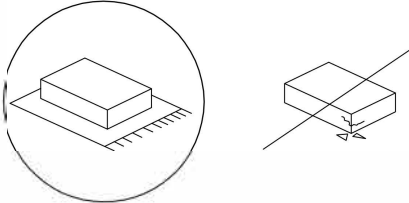



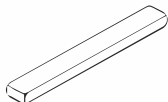

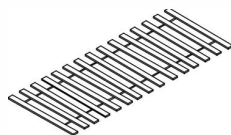

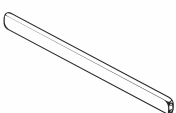
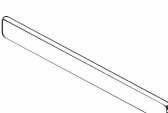
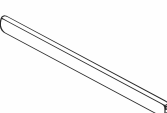




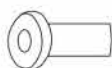
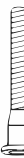
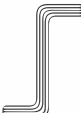









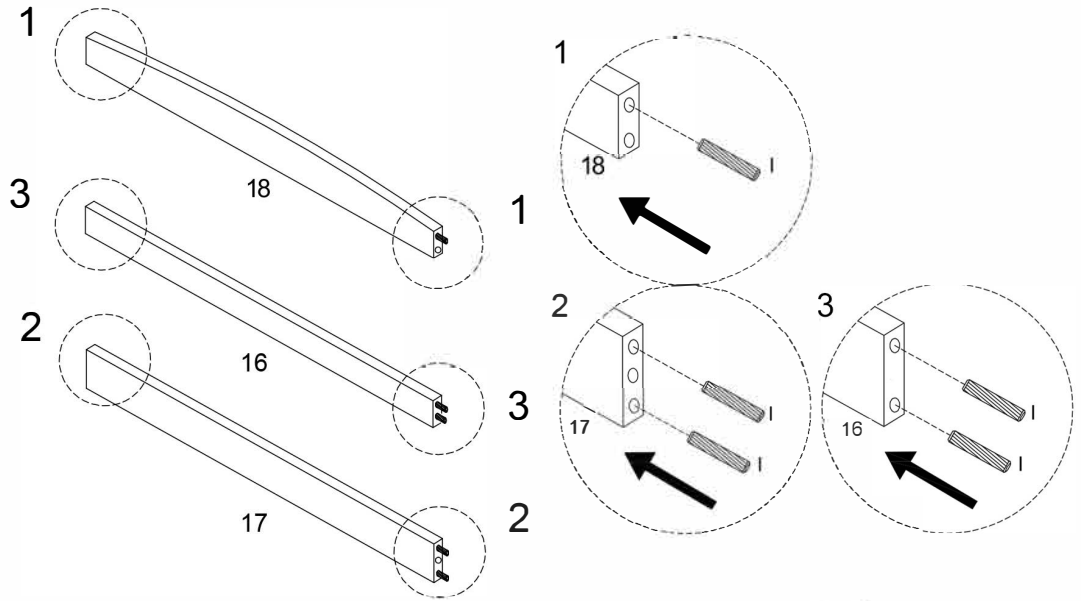
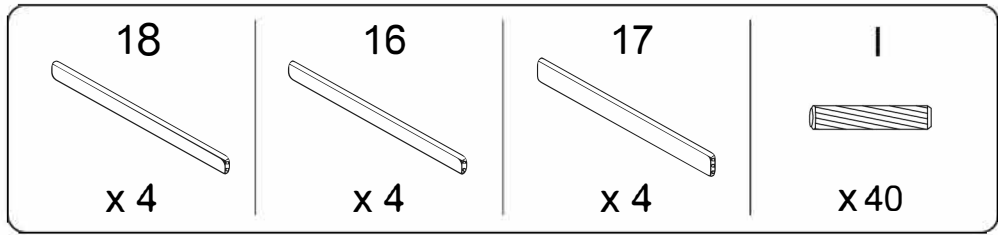


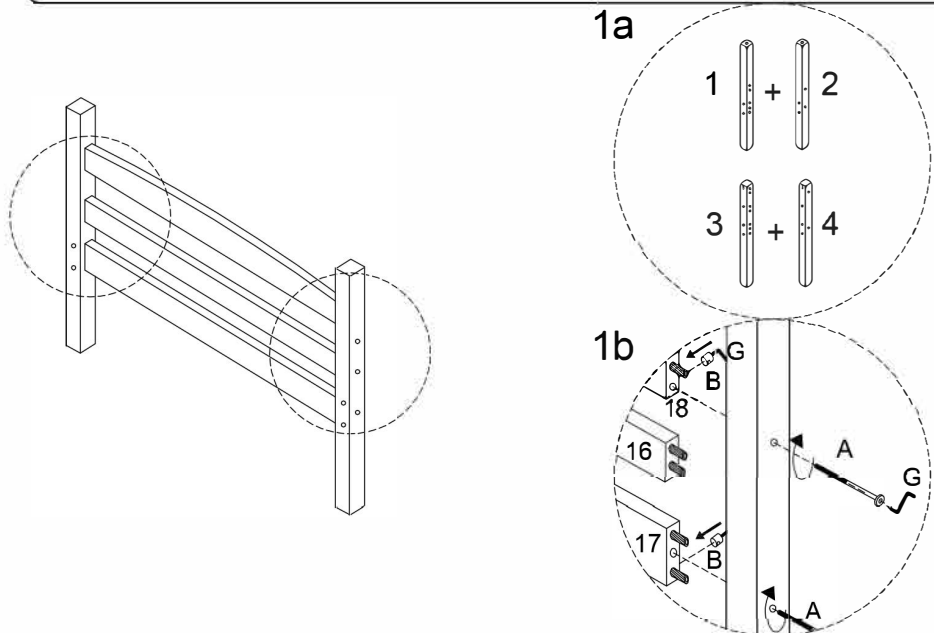
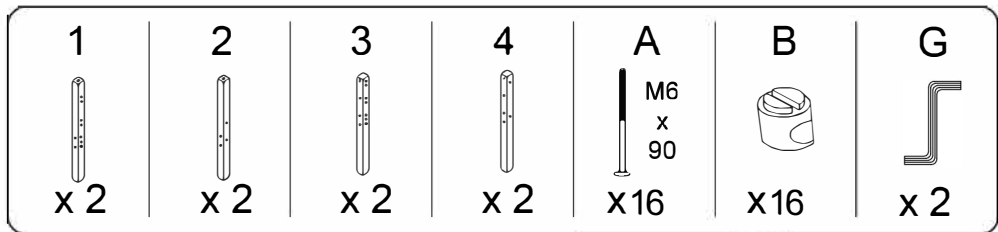
| | | |
|---|---|---|
|  |  |  |
| | | 120' |
|  |  |  |
| | | 2 |

| | | | |
|---|---|--|---|
| <p>11</p>  <p>x 2</p> | <p>12</p>  <p>x 3</p> | <p>13</p>  <p>x 3</p> | <p>14</p>  <p>x 2</p> |
| <p>15</p>  <p>x 1</p> | <p>16</p>  <p>x 4</p> | <p>17</p>  <p>x 4</p> | <p>18</p>  <p>x 4</p> |
| <p>A</p>  <p>M6 x 90</p> <p>x 38</p> | <p>B</p>  <p>x 40</p> | <p>C</p>  <p>M6 x 70</p> <p>x 2</p> | <p>D</p>  <p>M6 x 30</p> <p>x 9</p> |
| <p>E</p>  <p>x 2</p> | <p>F</p>  <p>Ø7 x 60</p> <p>x 12</p> | <p>G</p>  <p>x 2</p> | <p>H</p>  <p>Ø12 x 60</p> <p>x 4</p> |
| <p>I</p>  <p>Ø8 x 30</p> <p>x 56</p> | <p>J</p>  <p>Ø4 x 30</p> <p>x 72</p> | <p>K</p>  <p>Ø8</p> <p>x 14</p> | <p>L</p>  <p>x 2</p> |
| <p>M</p>  <p>x 4</p> | <p>N</p>  <p>M6 x 50</p> <p>x 2</p> | <p>O</p>  <p>M6 x 70</p> <p>x 4</p> | <p>Q</p>  <p>Ø10</p> <p>x 2</p> |

1

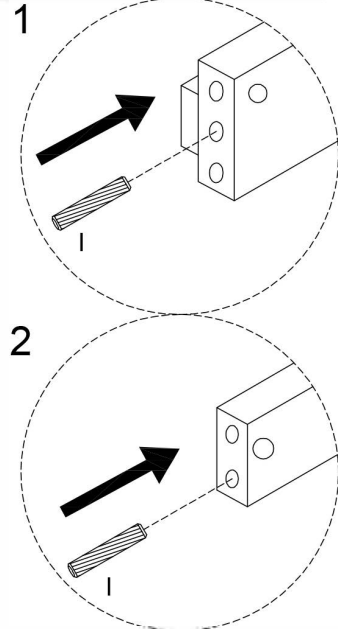
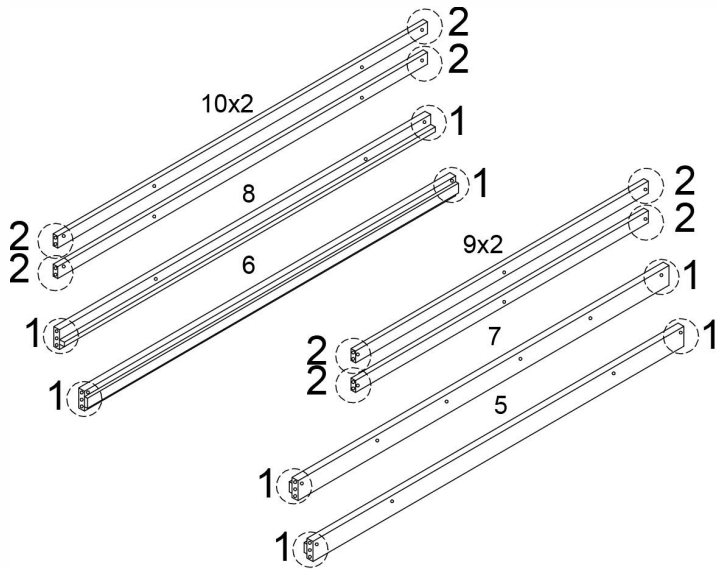


2



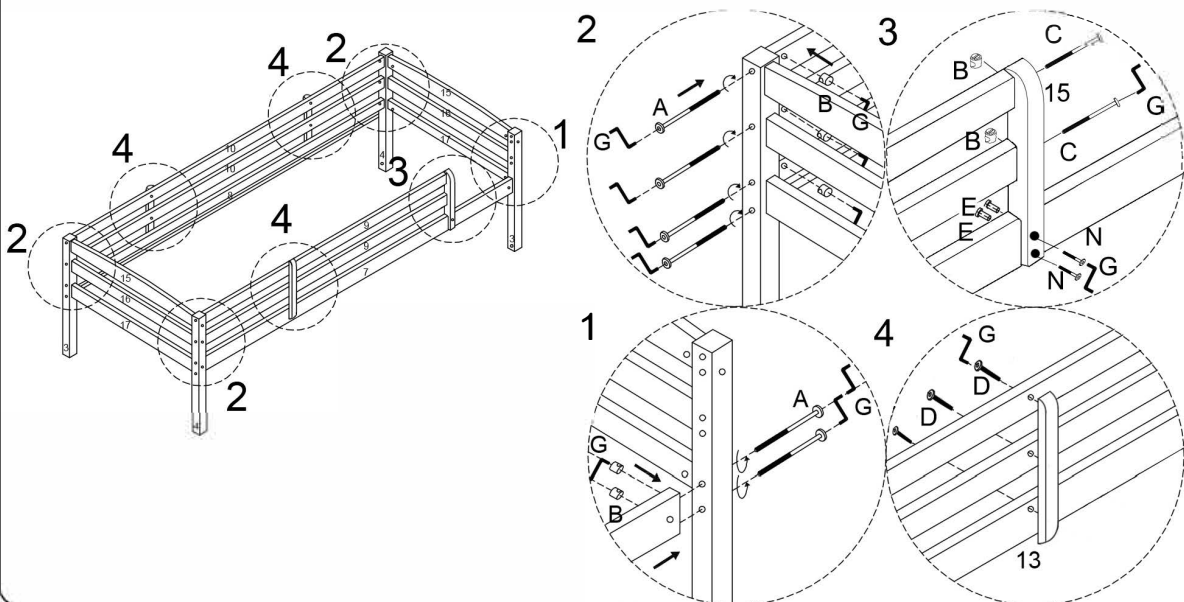
3

| | | | | | | |
|-----|-----|-----|-----|-----|-----|------|
| 5 | 6 | 7 | 8 | 9 | 10 | I |
| | | | | | | |
| x 1 | x 1 | x 1 | x 1 | x 2 | x 2 | x 16 |



4

| | | | | | | | | |
|-----|-----|--------------|------|-------------|-------------|-----|-----|-------------|
| 13 | 15 | A | B | C | D | E | G | N |
| | | | | | | | | |
| x 3 | x 1 | M6 x 90 x 14 | x 16 | M6 x 70 x 2 | M6 x 30 x 9 | x 2 | x 2 | M6 x 50 x 2 |



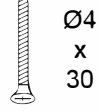
5

14

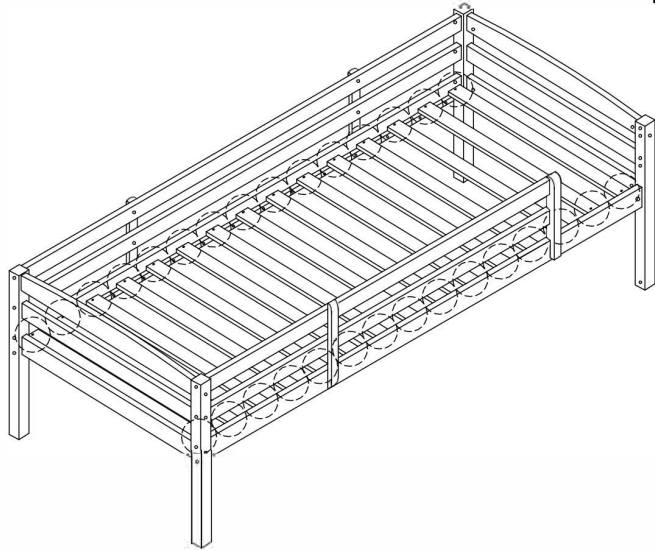


x 1

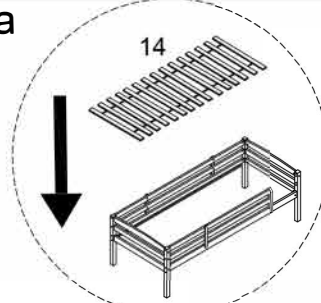
J



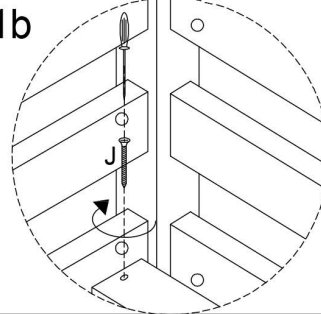
x 30



1a

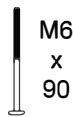


1b



6

A



x 8

B

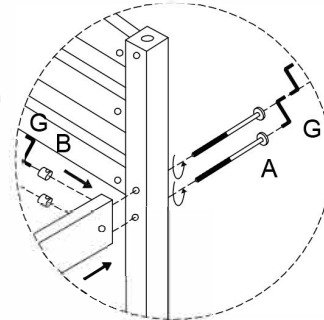
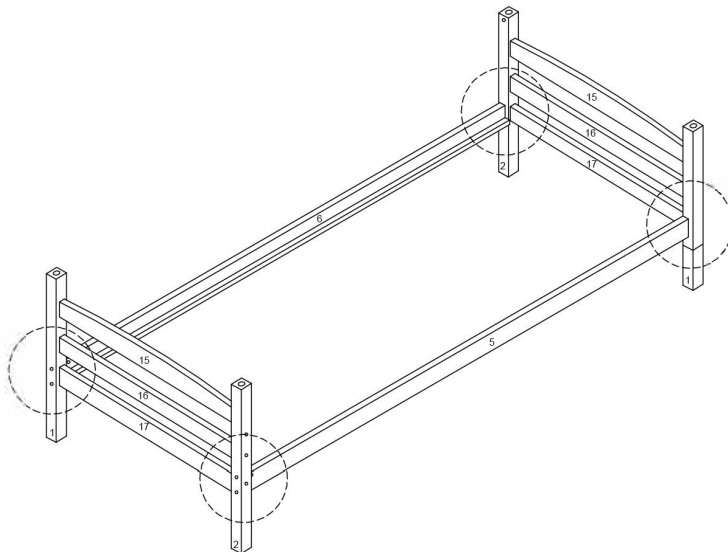


x 8

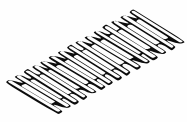
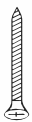

G

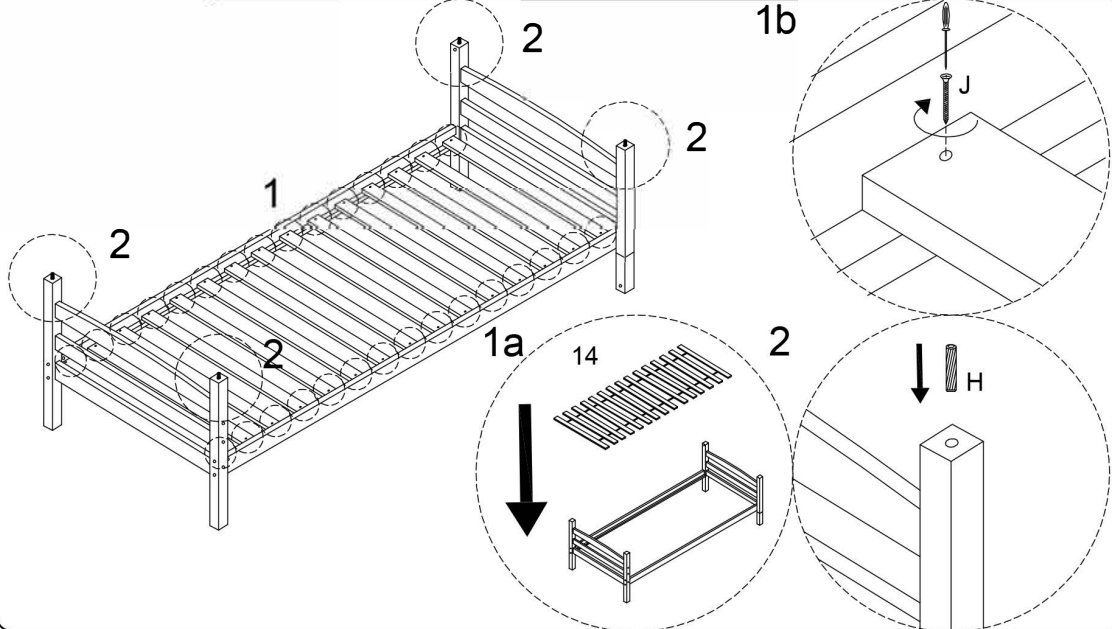


x 2

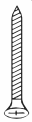


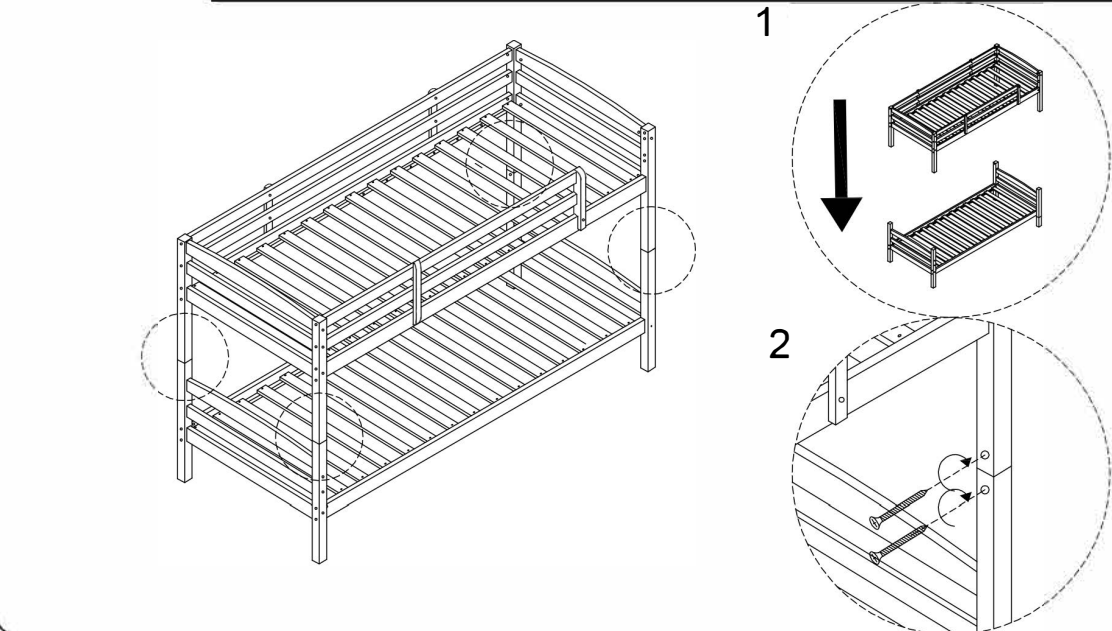
7

| | | |
|--|--|--|
| 14  x 1 | J  Ø4 x 30 x 30 | H  Ø12 x 60 x 4 |
|--|--|--|

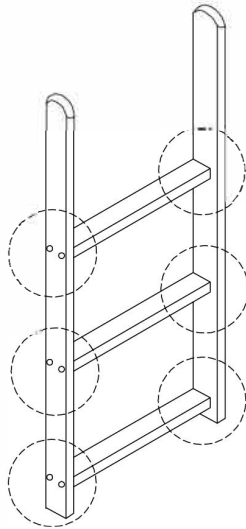
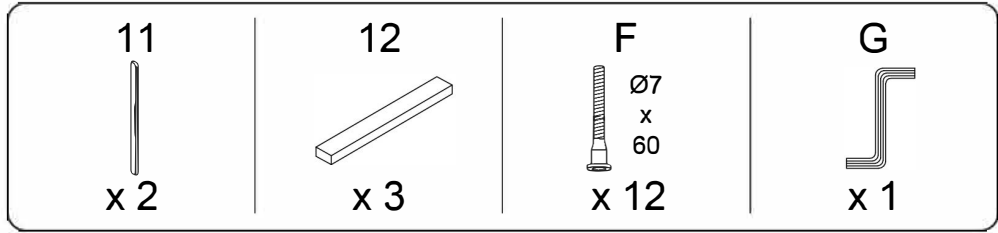


8

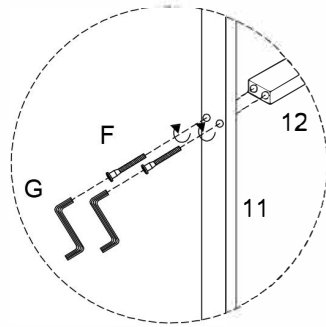
| |
|---|
| J  Ø4 x 30 x 8 |
|---|



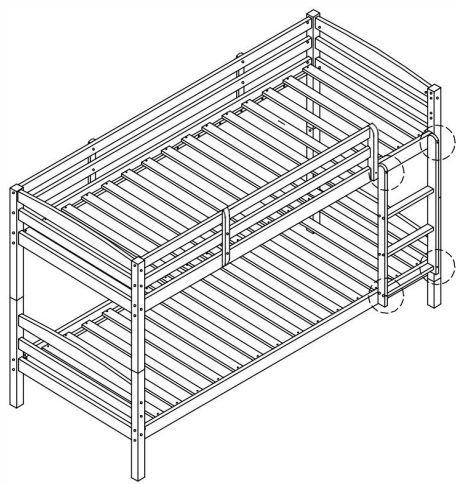
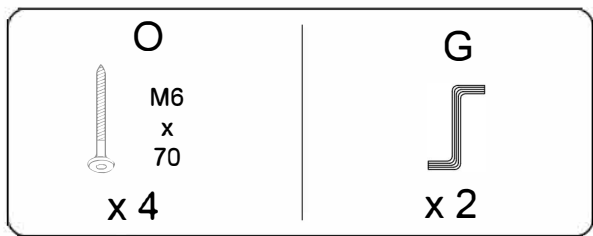
9



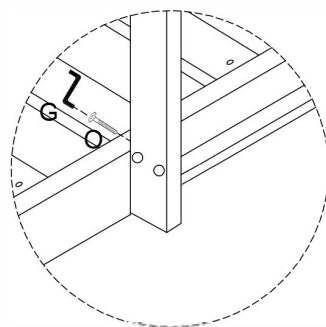
1



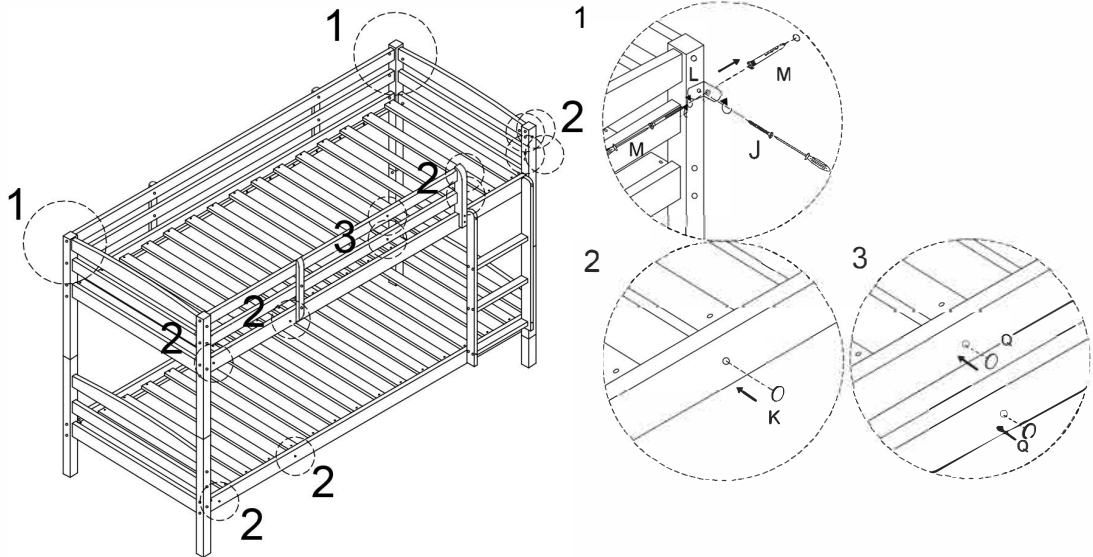
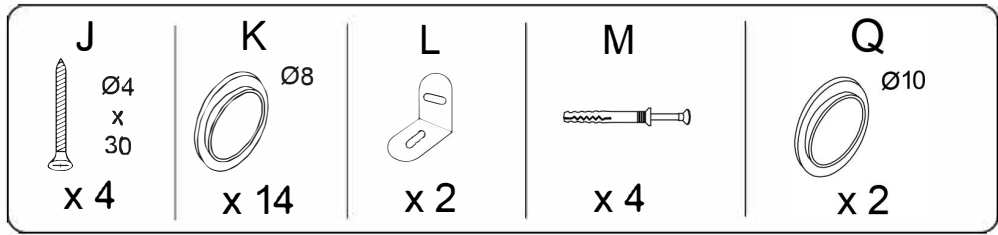
10



1



11



!

