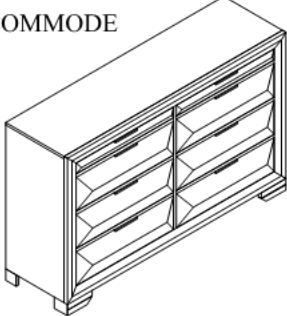












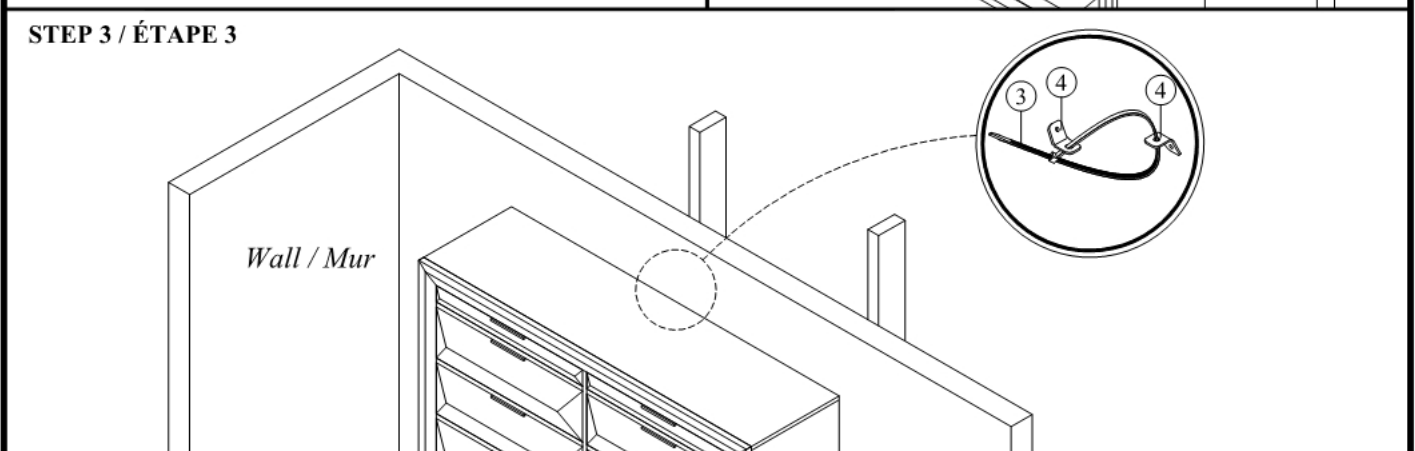
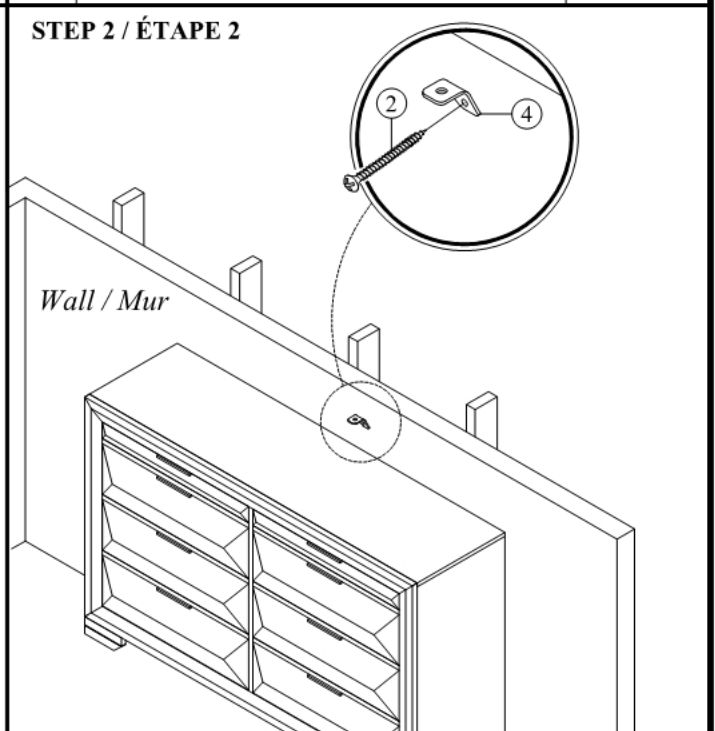
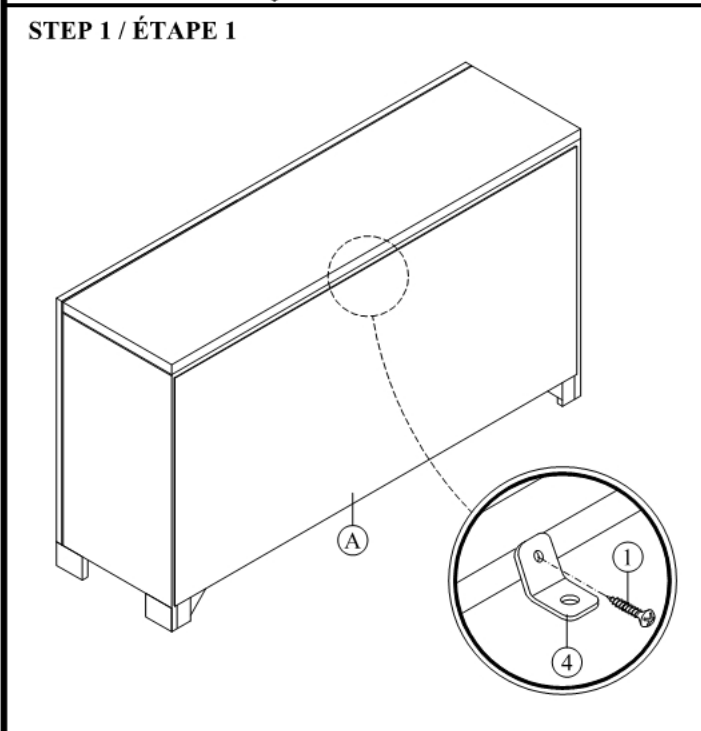


ASSEMBLY INSTRUCTIONS / INSTRUCTIONS D'ASSEMBLAGE

PARTS LIST /LISTE DE PIÈCES	HARDWARE LIST / LISTE DE QUINCAILLERIE																
<p>A. DRESSER / COMMODE 1 PC</p> 	<table border="1" style="width: 100%; border-collapse: collapse;"> <tr> <td style="width: 5%; text-align: center;">1.</td> <td style="width: 15%;"></td> <td style="width: 60%;">16MM SCREW / VIS</td> <td style="width: 20%; text-align: center;">1 PC</td> </tr> <tr> <td style="text-align: center;">2.</td> <td></td> <td>50MM SCREW / VIS</td> <td style="text-align: center;">1 PC</td> </tr> <tr> <td style="text-align: center;">3.</td> <td></td> <td>STRAP / LANIÈRE</td> <td style="text-align: center;">1 PC</td> </tr> <tr> <td style="text-align: center;">4.</td> <td></td> <td>L BRACKET / L ÉQUERRE</td> <td style="text-align: center;">2 PCS</td> </tr> </table>	1.		16MM SCREW / VIS	1 PC	2.		50MM SCREW / VIS	1 PC	3.		STRAP / LANIÈRE	1 PC	4.		L BRACKET / L ÉQUERRE	2 PCS
1.		16MM SCREW / VIS	1 PC														
2.		50MM SCREW / VIS	1 PC														
3.		STRAP / LANIÈRE	1 PC														
4.		L BRACKET / L ÉQUERRE	2 PCS														



It is recommended to install protective pads under all legs and supports to avoid damage or scratches when placing furniture on a wood floor or other hard surface, and to limit indentation and prevent discoloration if placing on carpet.



Il est recommandé de placer des coussins protecteurs sous tous les pieds et toutes les bases des meubles pour éviter d'endommager ou d'égratigner les planchers en bois ou autres surfaces dures, et pour limiter l'empreinte et empêcher la décoloration quand les meubles reposent sur la moquette.