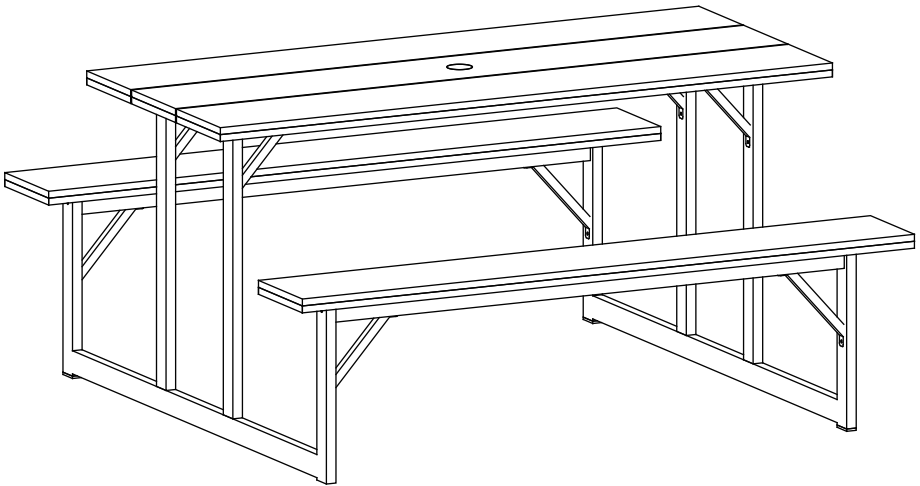


Installation & Assembly



Wood Picnic Table with Benches
Table de Pique-Nique en Bois avec Bancs

THIS INSTRUCTION BOOKLET CONTAINS **IMPORTANT** SAFETY INFORMATION.
PLEASE READ AND KEEP FOR FUTURE REFERENCE.

EN



Before You Start

- ⚠ Please read all instructions carefully.
- ⚠ Retain instructions for future reference.
- ⚠ Separate and count all parts and hardware.
- ⚠ Read through each step carefully and follow the proper order.
- ⚠ We recommend that, where possible, all items are assembled near to the area in which they will be placed in use, to avoid moving the product unnecessarily once assembled.
- ⚠ Always place the product on a flat, steady and stable surface.
- ⚠ Keep all small parts and packaging materials for this product away from babies and children as they potentially pose a serious choking hazard.

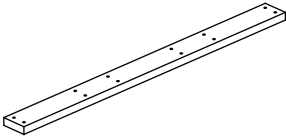
FR



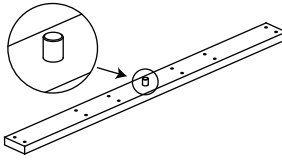
Avant de Commencer

- ⚠ Veuillez lire attentivement toutes les instructions.
- ⚠ Conservez les instructions pour vous y référer ultérieurement.
- ⚠ Vérifiez toutes les pièces et les accessoires.
- ⚠ Lisez attentivement chaque étape et suivez l'ordre correct.
- ⚠ Nous recommandons que, dans la mesure du possible, tous les produits soient assemblés à proximité de la zone où ils seront utilisés, afin d'éviter tout déplacement inutile du produit une fois assemblé.
- ⚠ Placez toujours le produit sur une surface plane et stable.
- ⚠ Conservez toutes les petites pièces de ce produit et les matériaux d'emballage hors de portée des bébés et des enfants, car ils pourraient présenter un risque d'étouffement.

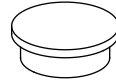
Part List/Liste des Pièces



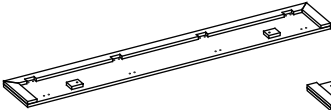
1 x2
Slat support
/Support de lattes



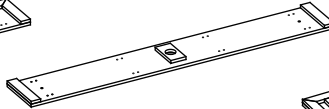
2 x2
Slat support with dowel
/Support de lattes
avec cheville



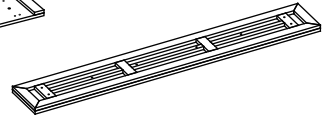
3 x1
Parasol hole cap
/Bouchon de trou
de parasol



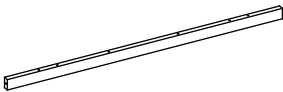
4 x2
Side top
/Dessus latéral



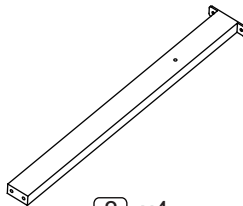
5 x1
Middle top
/Plateau central



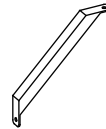
6 x2
Bench seat
/Siège de banc



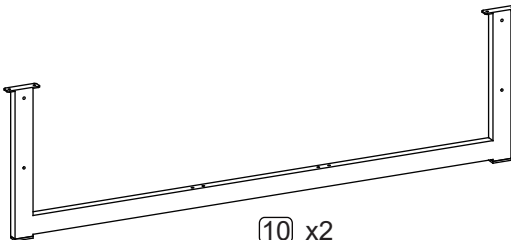
7 x2
Seat apron
/Tablier de siège



8 x4
Table leg
/Pieds de table



9 x8
Steel corner support
/Support d'angle en acier



10 x2
Support base
/Pieds de banc avec bases

Part List/Liste des Pièces



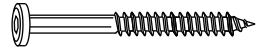
M4x25 mm
Screw/Vis

Ⓐ x48



M6x25mm
Screw/Vis

Ⓑ x20



M6x70mm
Screw/Vis

Ⓒ x8



M6x15mm
Bolt/Boulon

Ⓓ x12



M6x40mm
Bolt/Boulon

Ⓔ x4



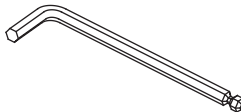
M6x70mm
Bolt/Boulon

Ⓕ x8



M6x16x2mm
Steel washer
/Rondelle en acier

Ⓖ x20

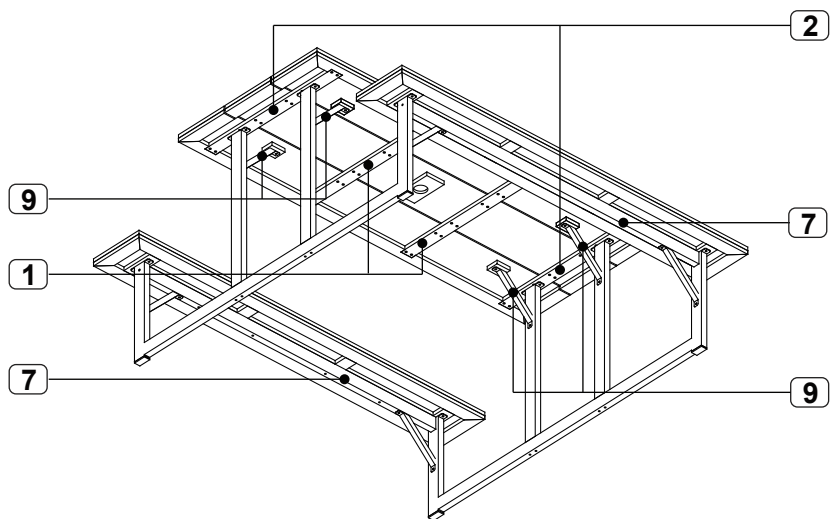
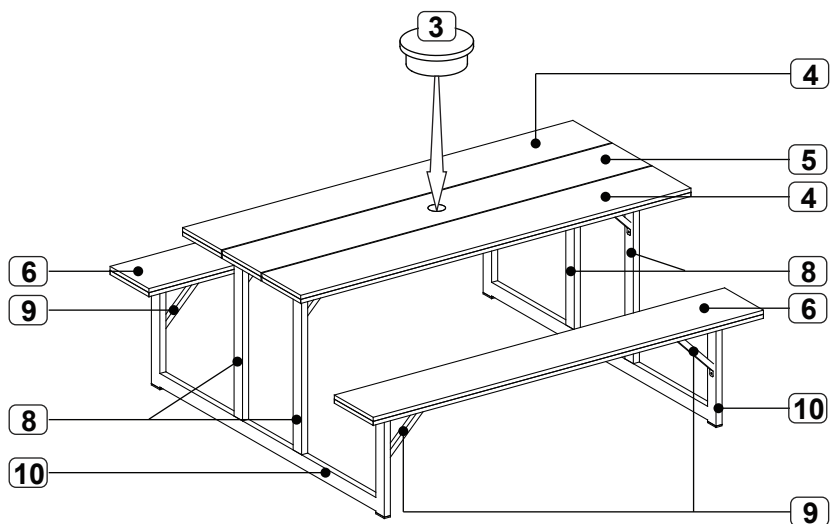


Allen key
/Clé Allen

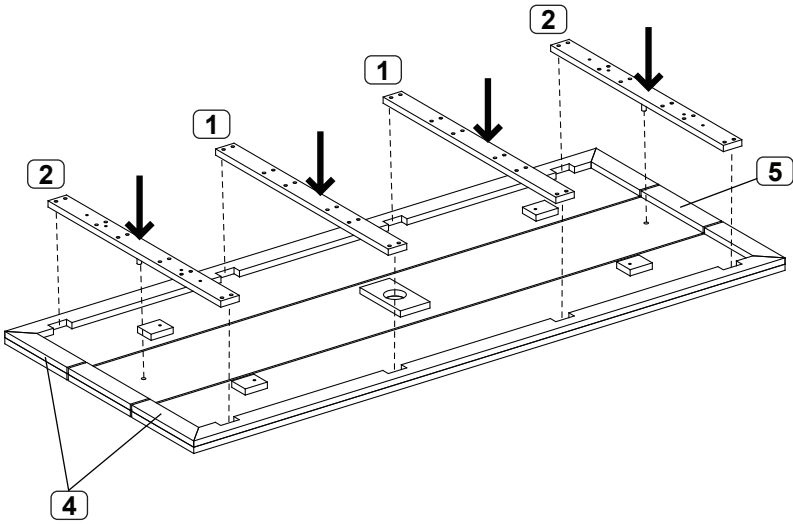
Ⓗ x2

EN: Always use the parasol with base for this table if the parasol is needed!

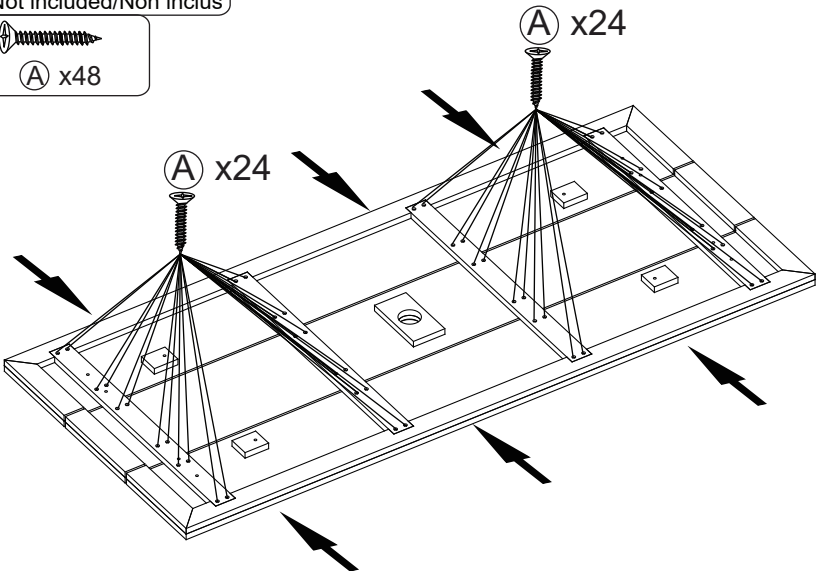
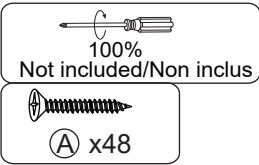
FR: Utilisez toujours le parasol avec base pour cette table si le parasol est nécessaire !



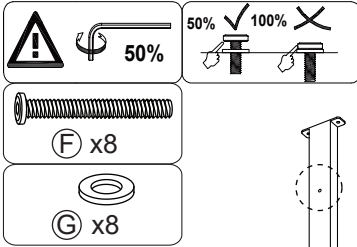
STEP 1/ÉTAPE 1



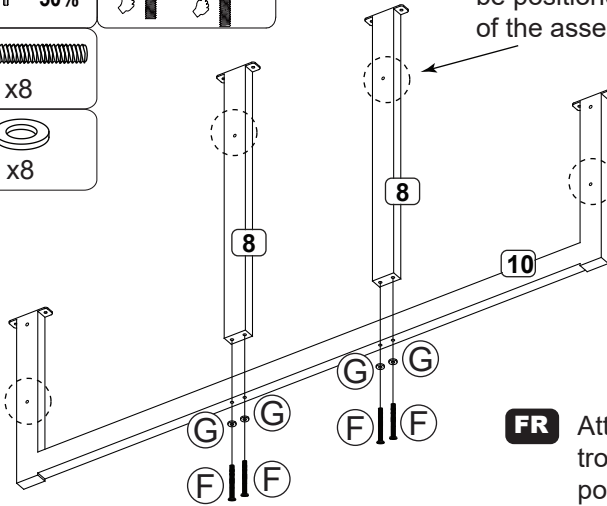
STEP 2/ÉTAPE 2



STEP 3/ÉTAPE 3

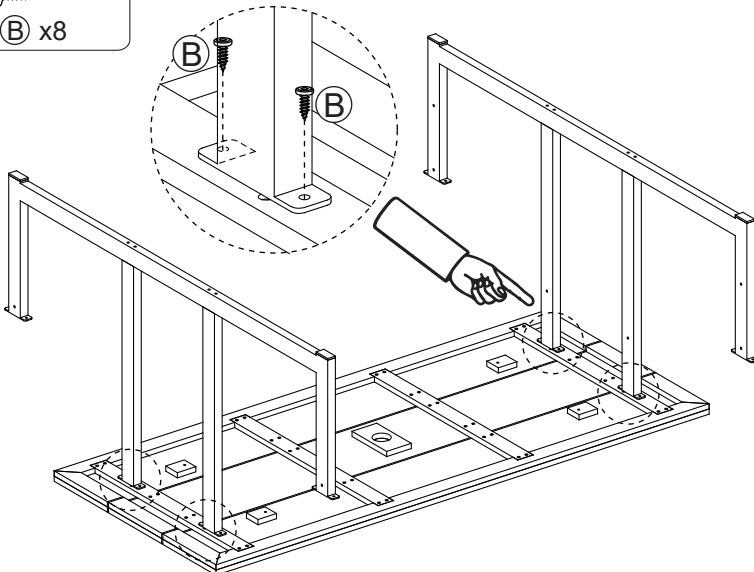
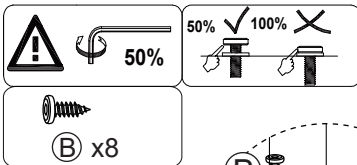


EN Attention: The holes must be positioned on one side of the assembled

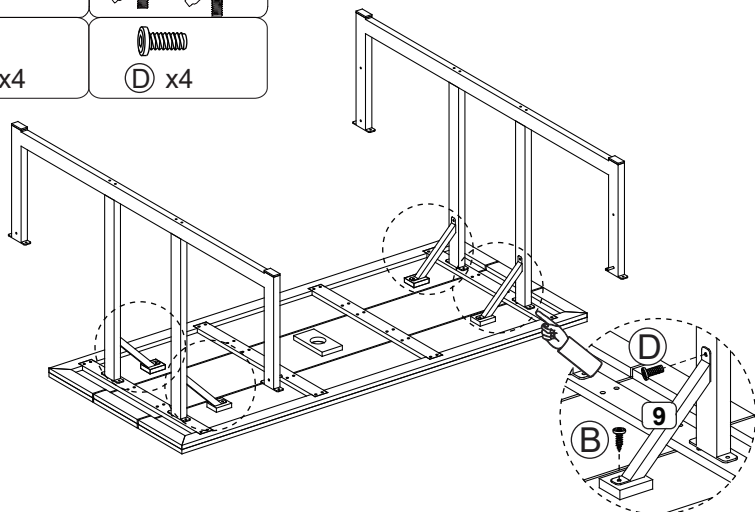
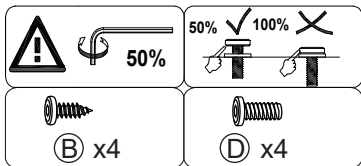


FR Attention: Les trous doivent être positionnés d'un côté assemblé.

STEP 4/ÉTAPE 4

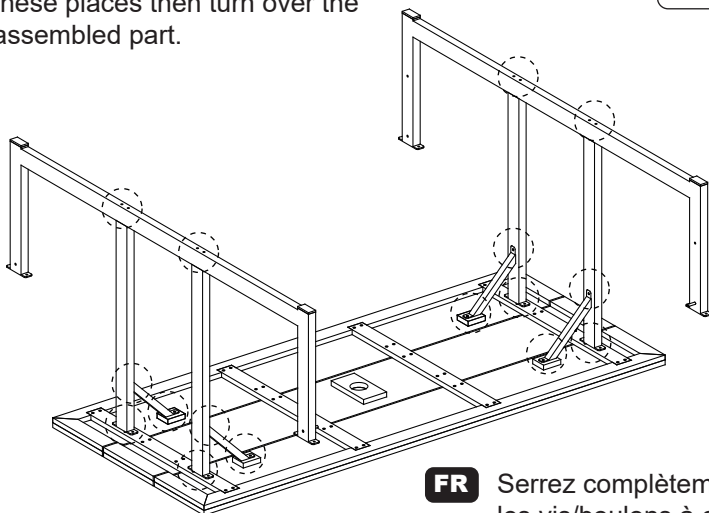


STEP 5/ÉTAPE 5



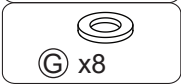
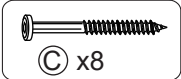
STEP 6/ÉTAPE 6

EN Fully tighten the screws/bolts at these places then turn over the assembled part.

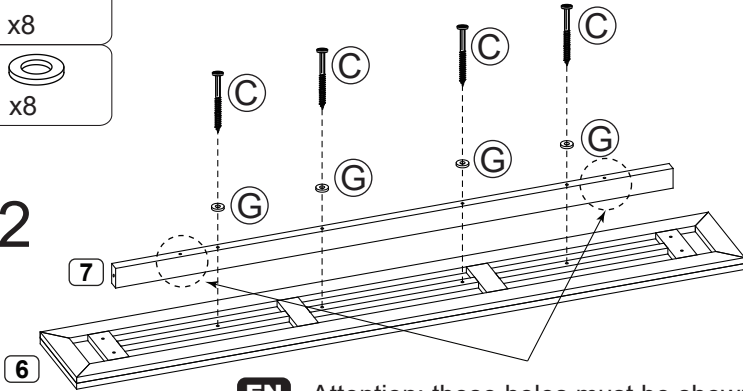


FR Serrez complètement les vis/boulons à ces endroits, puis retournez la pièce assemblée.

STEP 7/ÉTAPE 7



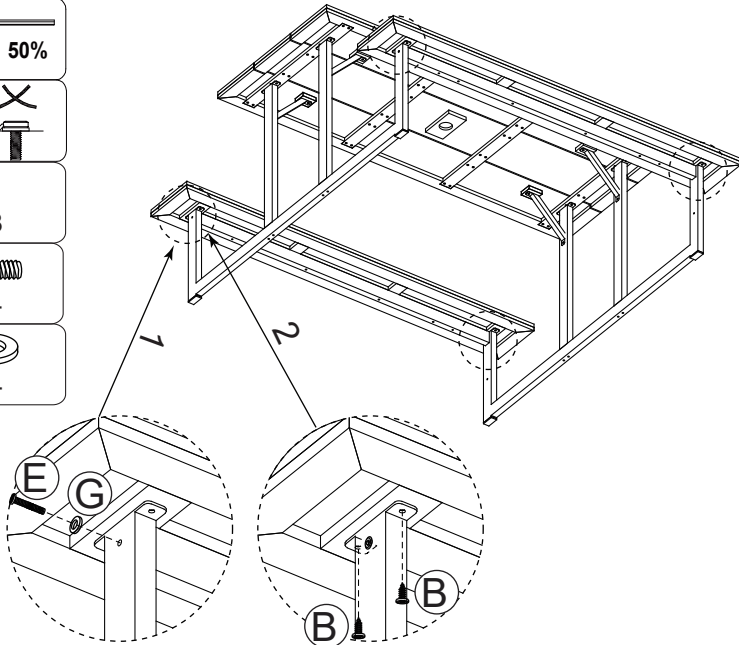
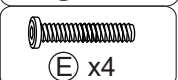
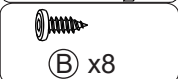
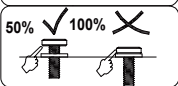
X2




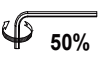
EN Attention: these holes must be shown up.



FR Attention : ces trous doivent être montrés.


STEP 8/ÉTAPE 8

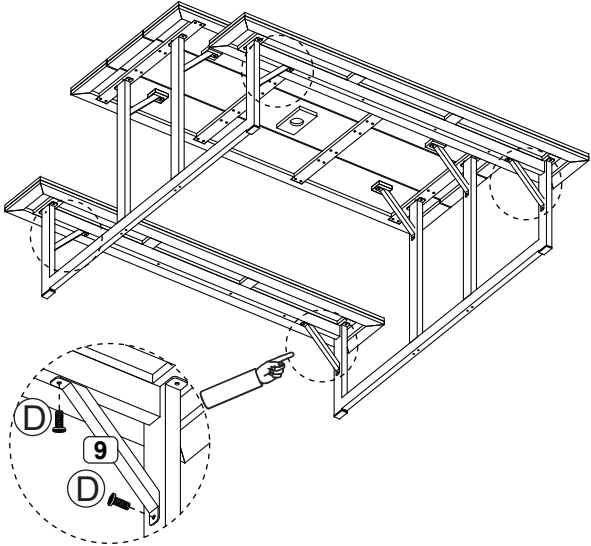


STEP 9/ÉTAPE 9


  50%

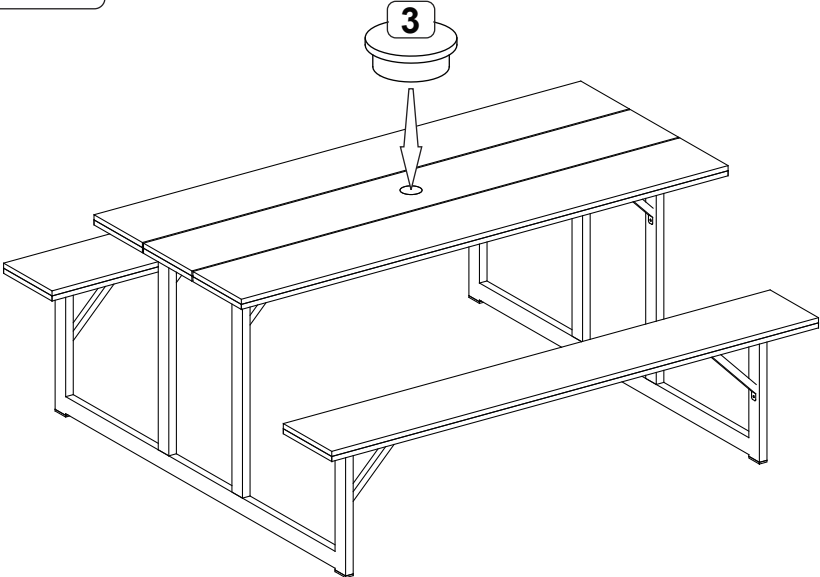
50%  100% 


ⓓ x8



FINISHED/TERMINÉ

 100%



EN



Return / Damage Claim Instructions

- ⚠ **DO NOT discard the box / original packaging.**
In case a return is required, the item must be returned in original box. Without this your return will not be accepted.
- ⚠ **Take a photo of the box markings.**
A photo of the markings (text) on the side of the box is required in case a part is needed for replacement. This helps our staff identify your product number to ensure you receive the correct parts.
- ⚠ **Take a photo of the damaged part (if applicable).**
A photo of the damage is always required to file a claim and get your replacement or refund processed quickly. Please make sure you have the box even if it is damaged.
- ⚠ **Send us an email with the images requested.**
Email us directly from marketplace where your item was purchased with the attached images and a description of your claim.

FR



Instructions De Retour / Réclamation De Dommages

- ⚠ **NE PAS jeter la boîte/l'emballage d'origine.**
Dans le cas où un retour est requis, l'article doit être retourné dans sa boîte d'origine. Sans cela, votre retour ne sera pas accepté.
- ⚠ **Prenez une photo des marquages de la boîte.**
Une photo des marquages (texte) sur le côté de la boîte est requise au cas où une pièce serait nécessaire pour le remplacement. Cela aide notre personnel à identifier votre numéro de produit pour s'assurer que vous recevez les bonnes pièces.
- ⚠ **Prenez une photo des dommages (le cas échéant).**
Une photo des dommages est toujours requise pour déposer une réclamation et obtenir rapidement votre remplacement ou votre remboursement. Assurez-vous d'avoir la boîte même si elle est endommagée.
- ⚠ **Envoyez-nous un e-mail avec les images demandées.**
Envoyez-nous un e-mail directement depuis le marché où votre article a été acheté avec les images ci-jointes et une description de votre réclamation.