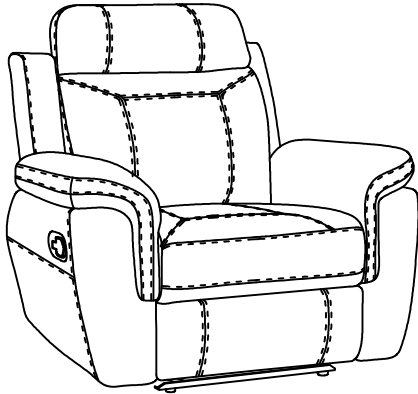


ASSEMBLY INSTRUCTIONS / INSTRUCTIONS D'ASSEMBLAGE

RECLINING CHAIR / FAUTEUIL INCLINABLE

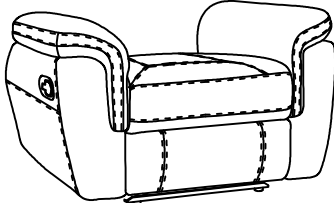

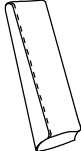
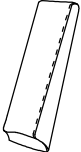


Thank you for purchasing this product. Please take the time to read and follow the instructions below. Check that you have all parts and hardware before beginning assembly. Parts that appear to be missing are often found within the packaging materials. If any parts listed are missing, please contact your dealer, and they will be sent to you immediately.

Merci d'avoir acheté ce produit. Veuillez prendre le temps de lire et de suivre les instructions ci-dessous. Vérifiez que vous avez toutes les pièces et fixations avant le montage. Les pièces qui semblent manquer se trouvent souvent dans les matériaux d'emballage. S'il vous manque des pièces de la liste, contactez votre détaillant et elles vous seront envoyées immédiatement.

- ⚠ It is recommended to install protective pads under all legs and supports to avoid damage or scratches when placing furniture on wood floors or other hard surfaces, and to limit indentation and prevent discoloration when placing on carpet.
- ⚠ Il est recommandé de placer des patins de protection sous tous les pieds et toutes les bases des meubles pour éviter d'endommager ou d'égratigner les planchers en bois ou autres surfaces dures, et pour limiter les marques et empêcher la décoloration lorsque les meubles reposent sur la moquette.
- ⚠ Hardware may loosen over time. Periodically check to make sure all connections are tight. Re-tighten if necessary.
- ⚠ Le matériel peut se desserrer au fil du temps. Vérifiez périodiquement que toutes les connexions sont serrées. Serrer à nouveau si nécessaire.

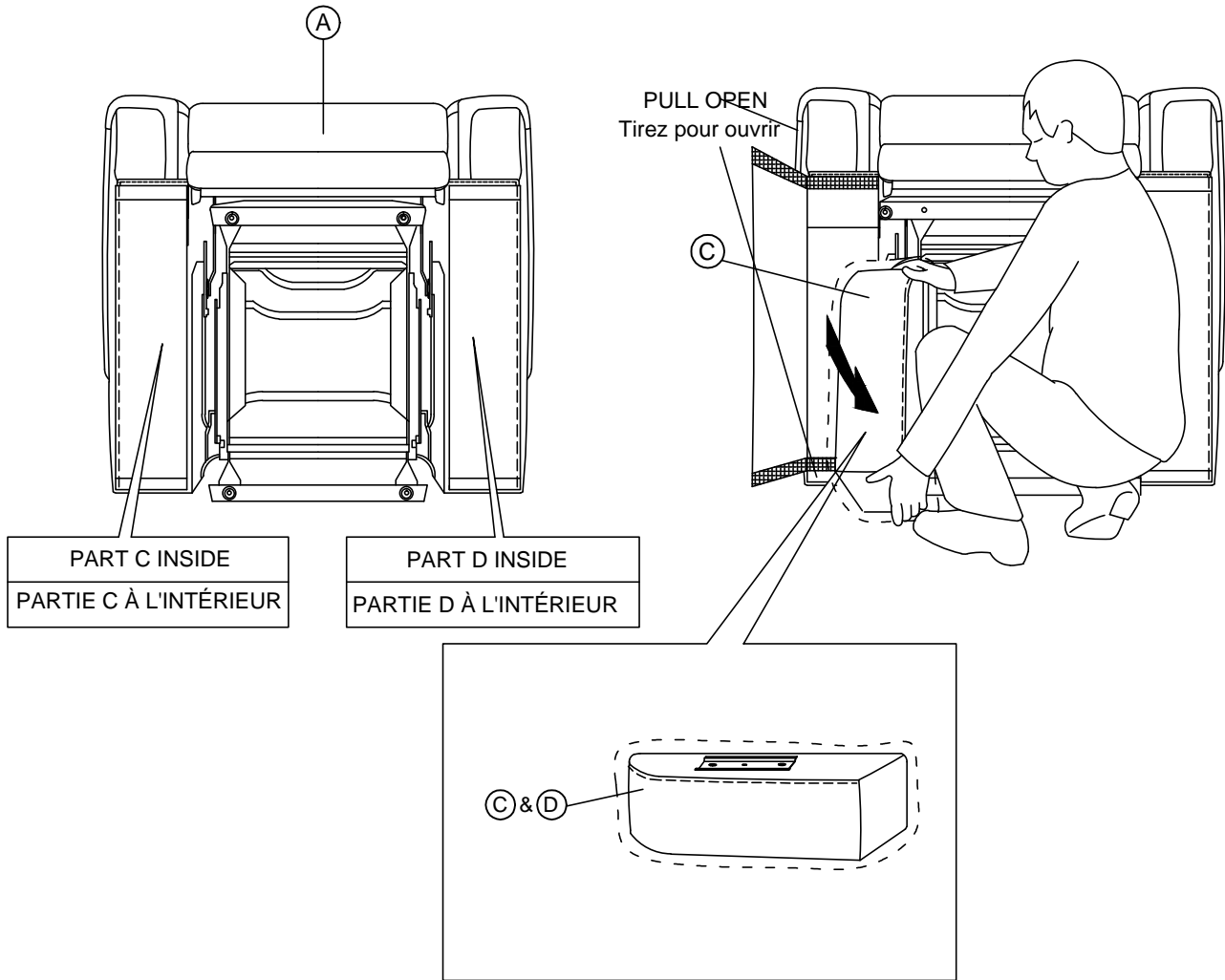
PARTS LIST/ LISTE DE PIÈCES

NO	SKETCH	QTY/QTÉ	DESCRIPTION
A		1PC	SEAT siège
B		1PC	BACK REST dossier
C		1PC	LSF EAR/ oreille gauche
D		1PC	RSF EAR/ oreille droite

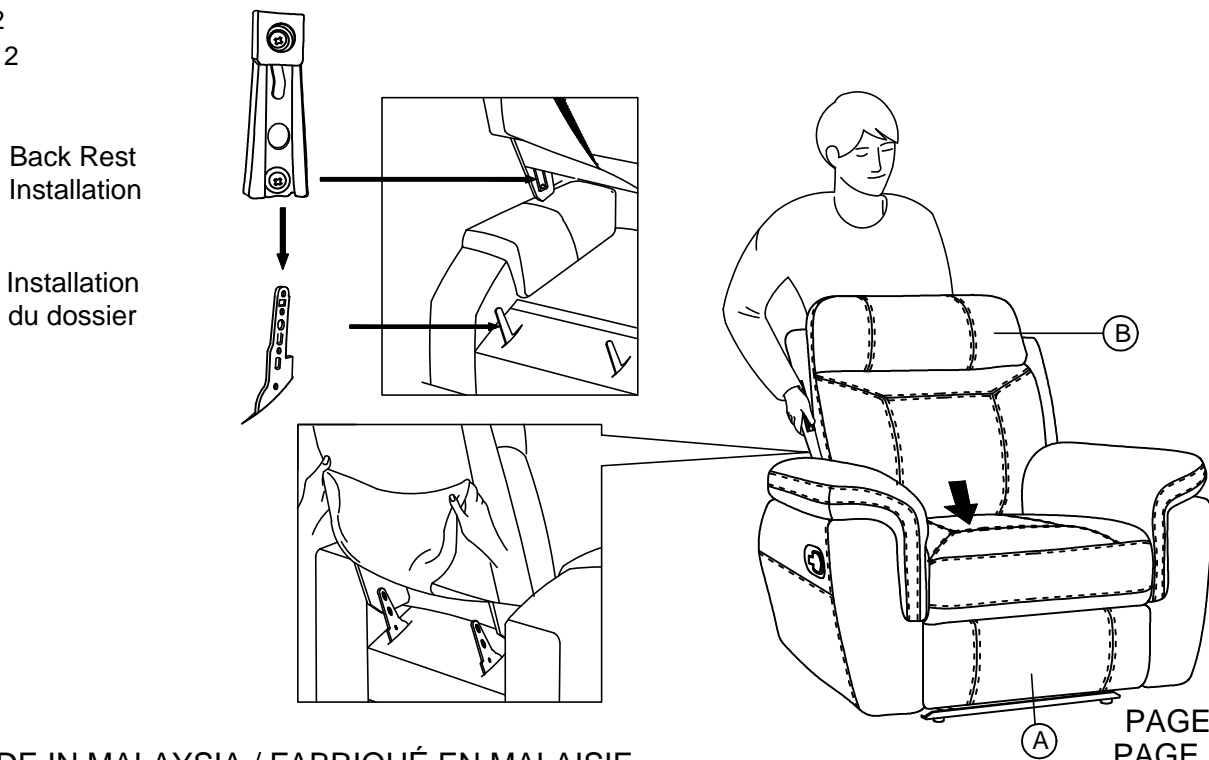
ASSEMBLY INSTRUCTIONS / INSTRUCTIONS D'ASSEMBLAGE

RECLINING CHAIR / FAUTEUIL INCLINABLE

Step 1
Étape 1



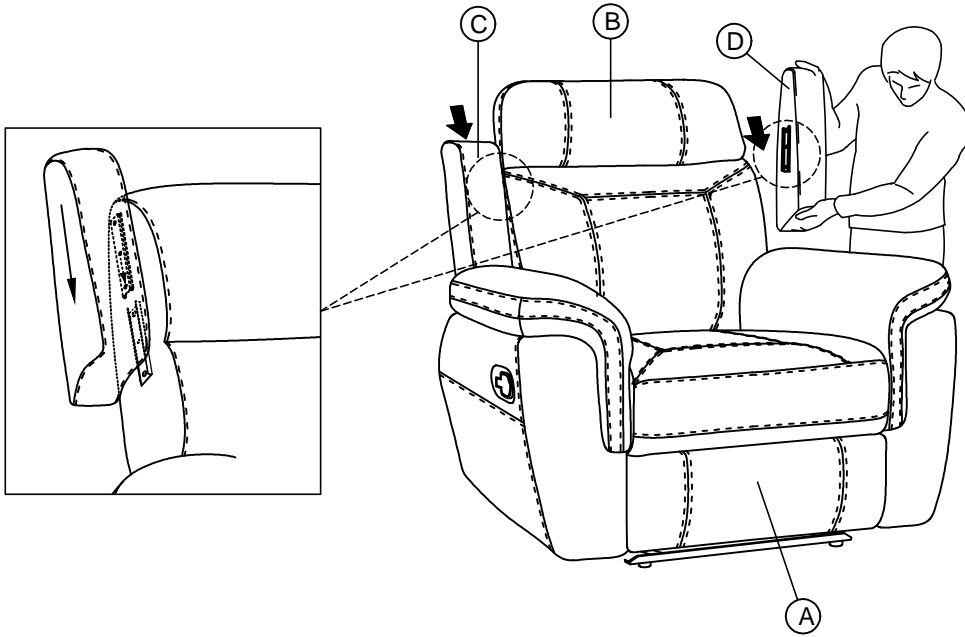
Step 2
Étape 2



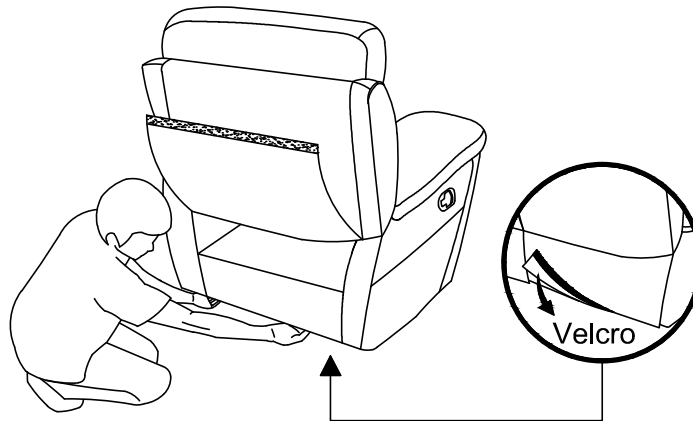
ASSEMBLY INSTRUCTIONS / INSTRUCTIONS D'ASSEMBLAGE

RECLINING CHAIR / FAUTEUIL INCLINABLE

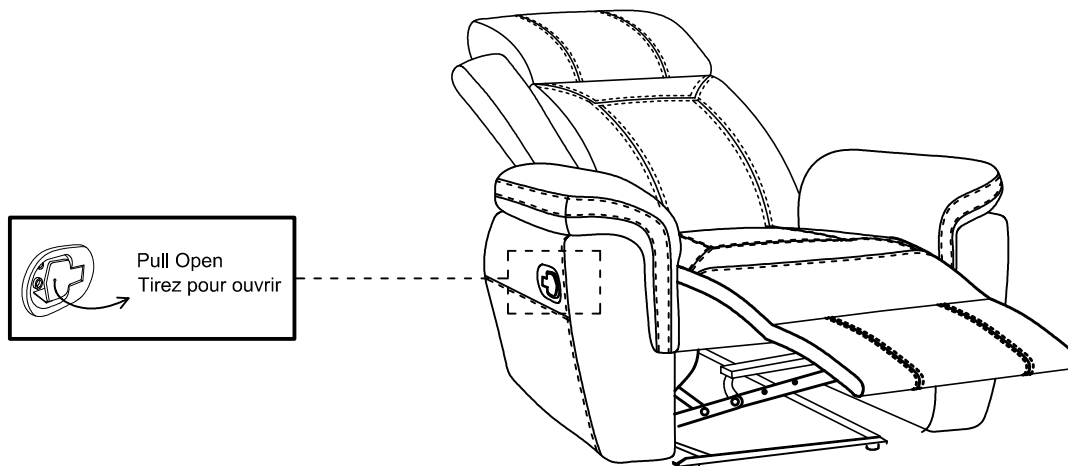
Step 3
Étape 3



Step 4
Étape 4



Step 5
Étape 5



COMPLETED
completé

ASSEMBLY INSTRUCTIONS / INSTRUCTIONS D'ASSEMBLAGE

RECLINING CHAIR / FAUTEUIL INCLINABLE

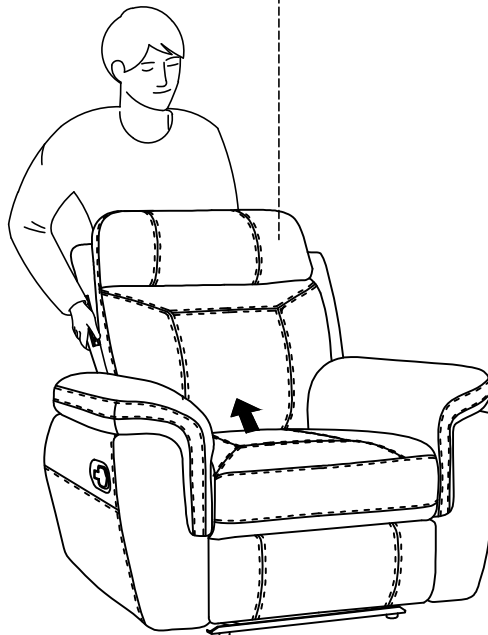
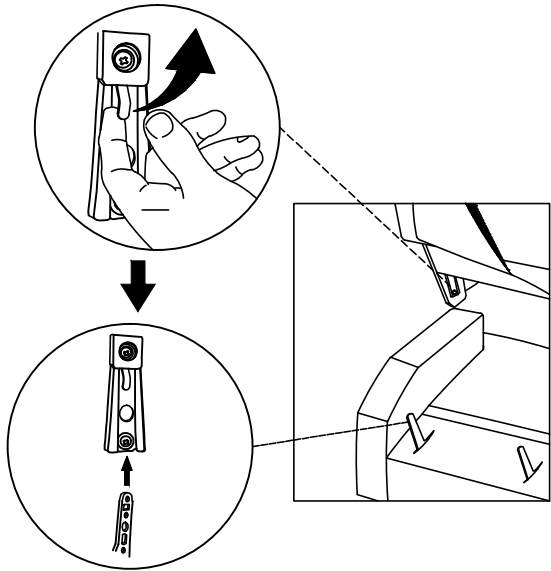
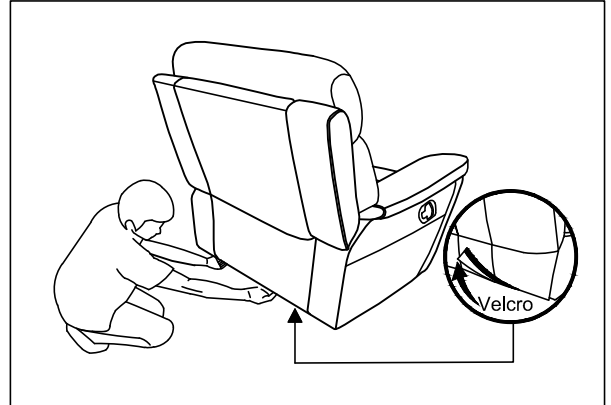
Disassemble the part / Démontez la pièce

Step 1

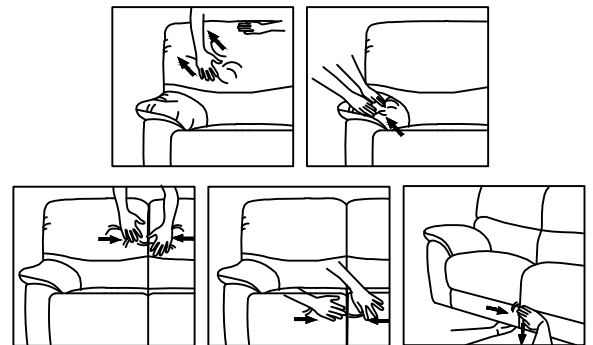
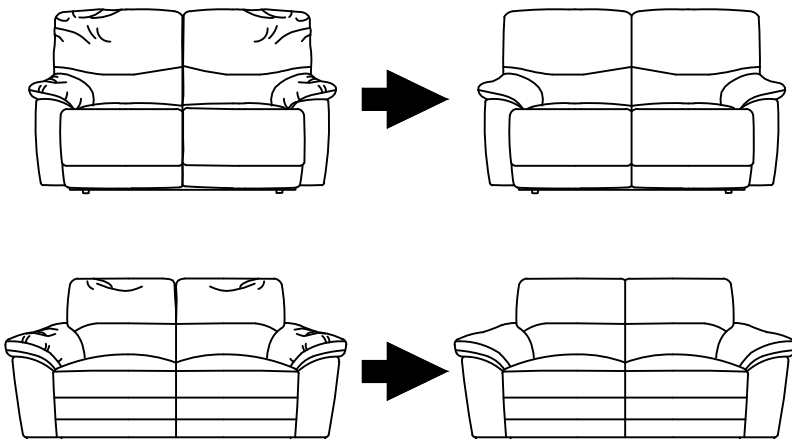
Étape 1

To unlock the backrest from its base, push up on the small metal hook built into the side of the recliner.

Pour déverrouiller le dossier de sa base, poussez vers le haut le petit crochet métallique intégré sur le côté du fauteuil.



Upholstery Cushion Care / instructions De Soins Pour Meubles Rembourrage



ASSEMBLY INSTRUCTIONS / INSTRUCTIONS D'ASSEMBLAGE

RECLINING CHAIR / FAUTEUIL INCLINABLE

TOP GRAIN LEATHER & PVC CARE INSTRUCTIONS / INSTRUCTIONS D'ENTRETIEN POUR LE CUIR ET LE PVC:

- * Avoid exposing furniture directly to sunlight or heating and air conditioning outlets. Exposure will fade or damage the top grain leather match PVC.
- * Évitez d'exposer les meubles directement à la lumière du soleil ou aux bouches de chauffage et de climatisation. L'exposition décolorera ou endommagera le cuir et le PVC.
- * Wipe gently with a damp soft cloth to remove dust, dirt, and any buildup.
- * Essuyez doucement avec un chiffon doux et humide pour enlever la poussière, la saleté et toute accumulation.



WARNING

- **Power Disconnection:** Always disconnect the electrical plug from the wall outlet before cleaning, moving, servicing, or when the unit is not in use for an extended period.
- **Direct Power Connection:** Plug directly into a wall outlet. Do not use an extension cord or adapter.
- **Monthly Inspection:** Check the condition of the power transformers, electrical cords, plugs, and connectors monthly. Keep the power adapter and cords away from heat sources. Never operate the unit with a damaged adapter, cord, plug, or connector.
- **Safe Moving:** Before moving the product, disconnect the plug from the wall outlet and secure the mechanism to prevent unexpected opening or movement. Never move the product by the mechanism, legrest, handle, or reclining back.
- **No Disassembly:** Do not attempt to disassemble or service the adapter or motor. There are no user-serviceable parts inside.
- **Cord Placement:** Do not allow the electrical cord to be pinched between moving parts or between the frame and the floor. Do not place the cord under carpeting or in a location where it could become worn.
- **Emergency Action:** Unplug the power cord immediately if you detect strange odors or fumes coming from the chair.



ATTENTION

- **Débranchement :** Débranchez la fiche électrique de la prise murale avant le nettoyage, le déplacement, l'entretien ou lorsque vous ne l'utilisez pas pendant une période prolongée.
- **Branchement direct :** Branchez directement dans une prise murale. N'utilisez pas de rallonge ou d'adaptateur.
- **Inspection mensuelle :** Vérifiez mensuellement l'état des transformateurs d'alimentation, des cordons électriques, des fiches et des connecteurs. Maintenez l'adaptateur secteur et les cordons électriques à l'écart des sources de chaleur. N'utilisez jamais l'appareil avec un adaptateur secteur, un cordon, une fiche ou un connecteur endommagés.
- **Déplacement sécurisé :** Avant de déplacer le produit, veuillez débrancher la fiche électrique de la prise murale et sécuriser le mécanisme pour empêcher une ouverture ou un mouvement inattendu. Ne déplacez jamais le produit par le mécanisme, le repose-jambes, la poignée ou le dossier inclinable.
- **Aucun démontage :** N'essayez pas de démonter ou de réparer l'adaptateur ou le moteur. Aucune pièce réparable par l'utilisateur ne se trouve à l'intérieur.
- **Placement du cordon :** Ne laissez pas le cordon électrique se coincer entre les pièces mobiles ou entre le cadre et le sol. Ne placez pas le cordon sous un tapis ou dans un endroit où il pourrait s'user.
- **Urgence :** Débranchez immédiatement le cordon d'alimentation si vous détectez des odeurs ou des vapeurs étranges provenant du fauteuil.