

D Aufbauanleitung

NL Handleiding voor de Montage

PL Instrukcja montażu

SK Montážny návod

RO Instrucțiuni de asamblare

GB Assembly Instruction

TR Montaj Talimatları

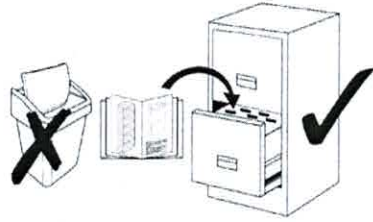
CZ Shromažďovací instrukce

I Istruzioni per il montaggio

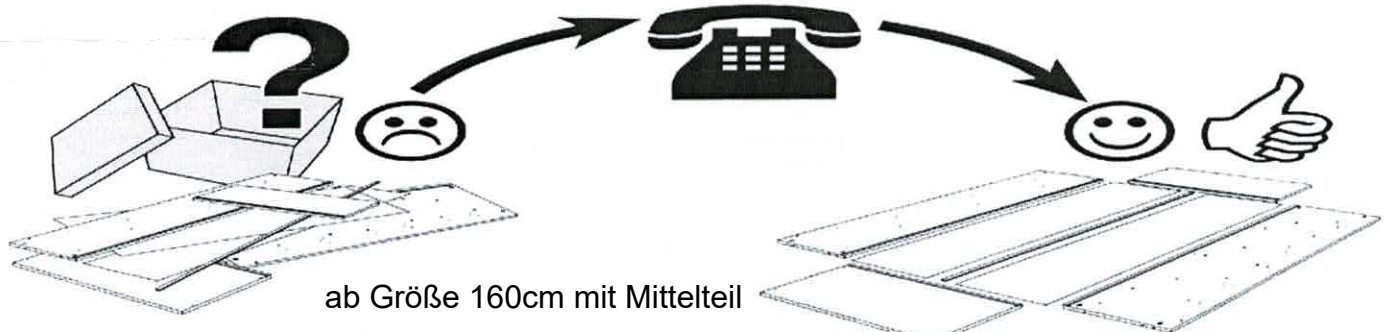
F Instructions de montage

RU Инструкция по монтажу

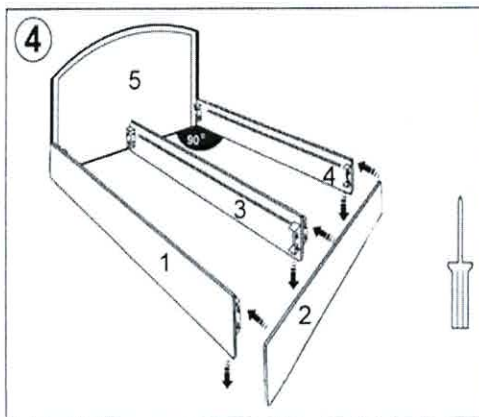
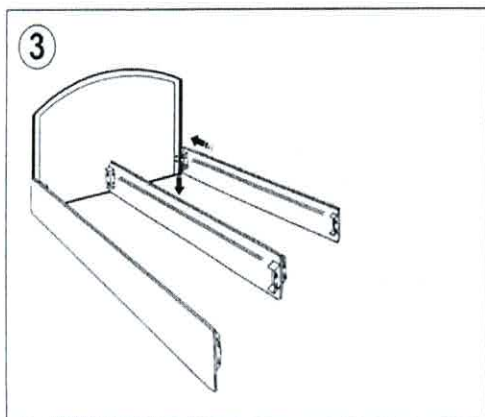
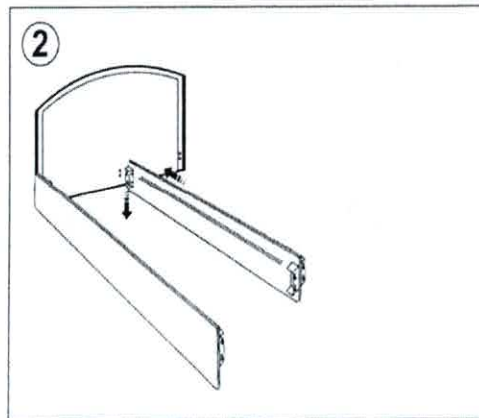
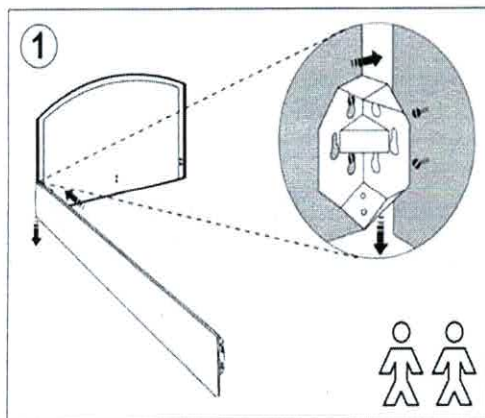
H Gennyesedés utasítások



Polsterbett-Gestoffeerde bed-Tapicerowane łóżko-Tapıtate pat-Upholstered bed-Мягкая кровать-yatak kapitone-Letto imbottito-Lit rembourré
Čalúnéné postele čalounéné postele kárpitovott ágy



from size 160 cm with middle part, fra størrelse 160 cm med midterste del, à partir de la taille 160 cm avec partie médiane dalla misura 160 cm con la parte centrale, vanaf maat 160 cm met middenstuk, od rozmiaru 160 cm z częścią środkową, från storlek 160 cm med mittdel, desde tamaño 160 cm con parte media, od velikosti 160 cm se střední částí, orta kısmı ile 160 cm ebadından, 160 cm-től középen



Alle Schrauben vormontiert

Alle schroeven voormonteerd

Wszystkie śruby zmontowane

Toate șuruburile pre-asamblate

Tüm vidalar ön montajlı

All screws pre-assembled

Tutte le viti pre-assemblate

Toutes les vis pré-assemblés

Все предварительно собранные винты

minden előszerelt csavar

všechny Předmontované šrouby

všetky Predmontované skrutky