

Installation should **ONLY** be carried out by a competent adult.
 Please check the suitability of the wall so that the fastening devices will withstand the forces generated.
 Warning of danger if incorrectly installed.
 Included: 3 screws and 3 wall plugs.
 Item is finished with a water lacquer, creating a natural finish.

⚠ WARNING:
 CHOKING HAZARD – SMALL PARTS
 Not for children under 3 years.

The product is to be assembled by an adult.
 In an unassembled state it contains potentially hazardous sharp points, so please keep out of baby's reach.

DEUTSCH

Die Montage sollte **AUSSCHLIESSLICH** durch einen kompetenten Erwachsenen erfolgen.
 Prüfen Sie bitte, ob die Wand stabil genug ist, sodass die Halterungen den auftretenden Kräften standhalten.
 Mögliche Gefahrenquellen bei falscher Montage.
 Im Lieferumfang enthalten: 3 Schrauben und 3 Dübel.
 Das Produkt ist mit Wasserlack lackiert und verfügt über ein natürliches Aussehen.

⚠ WARNHINWEIS:
 ERSTICKUNGSGEFAHR – Enthält verschluckbare Kleinteile
 Für Kinder unter 3 Jahren nicht geeignet.
 Das Produkt muss von einem Erwachsenen montiert werden.

In zerlegtem Zustand besteht Verletzungsgefahr aufgrund scharfer Kanten. Daher bitte außerhalb der Reichweite des Babys aufbewahren.

ESPAÑOL

La instalación **SOLO** debe llevarla a cabo un adulto competente.

Compruebe si la pared está en las condiciones adecuadas, de modo que los dispositivos de sujeción soporten la fuerza generada.

Advertencia de peligro si no se ha instalado correctamente.

Se incluyen 3 tornillos y 3 tacos.

El artículo presenta un acabado en laca con base acuosa, lo que crea un acabado natural.

⚠ ADVERTENCIA:
 PELIGRO DE ATRAGANTAMIENTO – PIEZAS PEQUEÑAS
 No es apto para niños menores de tres años.

El producto tiene que ser montado por un adulto.

Cuando está desmontado, contiene puntas afiladas que pueden ser peligrosas, por lo que no debe mantenerse al alcance de los bebés.

FRANÇAIS

L'installation devra **UNIQUEMENT** être effectuée par un adulte compétent.

Veuillez vous assurer de la structure du mur afin que les attaches puissent supporter les forces générées.

Avertissement : danger en cas de mauvaise installation

Contient: 3 vis et 3 chevilles murales.

Le produit est enduit d'un vernis à base d'eau créant une finition naturelle.

⚠ ATTENTION:
 RISQUE D'ETOUFFEMENT – PETITES PIÈCES
 Ne convient pas aux enfants de moins de 3 ans.

Ce produit doit être monté par un adulte.

En pièces détachées, ce produit contient des éléments pointus pouvant potentiellement se révéler dangereux. Veuillez les tenir éloignés des enfants en bas âge.

ITALIANO

L'installazione deve essere eseguita **SOLO** da un adulto competente.

Controllare la conformità della parete così che i dispositivi di chiusura possano resistere alle forze generate.

Avviso: pericolo se non installato correttamente

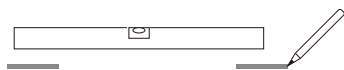
Comprende: 3 viti e 3 tasselli.

⚠ AVVERTENZA:
 PERICOLO DI SOFFOCAMENTO – PICCOLE PARTI
 Non adatto ai bambini al di sotto dei 3 anni.

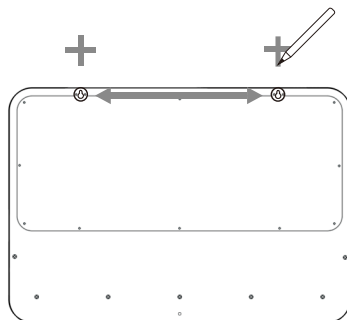
Il prodotto deve essere assemblato da un adulto. In stato non assemblato il prodotto contiene parti appuntite potenzialmente pericolose. Tenere lontano dalla portata dei bambini.

ASSEMBLY INSTRUCTIONS • AUFBAUANLEITUNG • INSTRUCTIONS DE MONTAGE •
INSTRUCCIONES DE MONTAJE • INSTRUZIONE PER L'ASSEMBLAGGIO

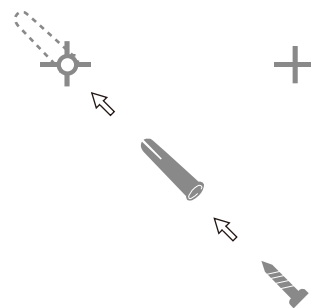
- 1 Place ForgetMeNot on the wall in position, straighten with a spirit level, and mark the top line of the ForgetMeNot on the wall



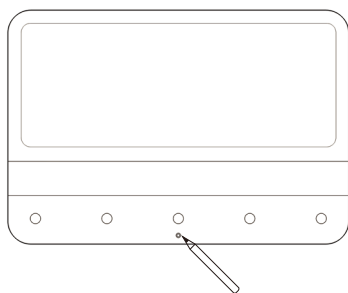
- 2 Measure the distance between the top 2 wall mounts of the ForgetMeNot, and mark the 2 points on your line



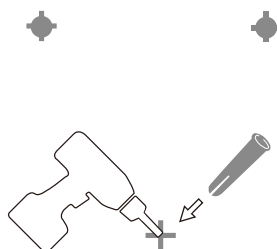
- 3 Drill 2 holes at marked points, and insert rawl plugs. Then drill in 2 of your screws



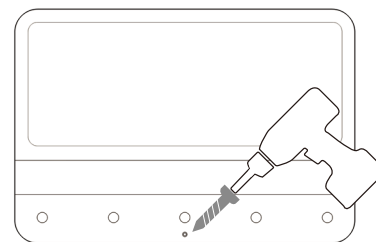
- 4 Hook the ForgetMeNot onto these screws, then mark inside the bottom screw hole. Remove ForgetMeNot



- 5 Drill hole at marked point and insert rawl plug



- 6 Hook the ForgetMeNot back onto top screws, and fix in final screw at the bottom of the ForgetMeNot



DEUTSCH

1. Bringen Sie die ForgetMeNot Magnettafel an der Wand in Position, begradigen Sie sie mit einer Wasserwaage, und markieren Sie die obere Linie der Magnettafel an der Wand dort, wo die Schrauben platziert werden sollen.
2. Messen Sie den Abstand zwischen den 2 oberen Wandhalterungen der ForgetMeNot Magnettafel und markieren Sie die 2 Punkte auf Ihrer Linie.
3. Bohren Sie 2 Löcher an den markierten Stellen in die Wand ein und setzen Sie die Dübel ein. Dann fixieren Sie 2 Ihrer Schrauben.
4. Hangen Sie die ForgetMeNot Magnettafel an diesen Schrauben auf und markieren Sie das untere Schraubenloch. Entfernen Sie die Magnettafel wieder.
5. Bohren Sie ein Loch an der markierten Stelle und setzen Sie einen Dübel ein.
6. Hängen Sie die ForgetMeNot Magnettafel wieder an den oberen Schrauben auf, und fixieren Sie die letzte Schraube an der Unterseite der Magnettafel.

FRANÇAIS

1. Placez le ForgetMeNot en bonne position sur le mur, redressez-le avec un niveau et marquez la ligne supérieure du ForgetMeNot à l'endroit où vous allez placer les vis.
2. Mesurez la distance comprise entre les 2 bords supérieurs du ForgetMeNot et marquez ces 2 points sur la ligne supérieure.
3. Percez 2 trous au niveau des points que vous avez précédemment marqués et insérez-y les chevilles. Fixez ensuite les 2 vis.
4. Accrochez le ForgetMeNot sur les vis préalablement fixées puis laissez une marque au fond du trou avant que le serrage ne soit suffisant. Retirez ensuite le ForgetMeNot.
5. Percez un trou au niveau du marquage et insérez les chevilles.
6. Accrochez le ForgetMeNot sur les vis. Fixez et serrez bien fermement la dernière vis de sorte à ce que le ForgetMeNot soit correctement accroché au mur.

ESPAÑOL

1. Sitúe la pizarra magnética en la zona de la pared donde vaya a colgarla, enderézela con un nivel y marque en la pared la línea superior de la pizarra magnética, donde aproximadamente se colocarán los tornillos.
2. Mida la distancia entre los dos ganchos superiores de la pizarra magnética, y marque los dos puntos en la línea superior marcada anteriormente.
3. Taladre dos agujeros en los puntos marcados e inserte los tacos. Después fije los dos tornillos.
4. Cuelgue la pizarra magnética sobre los tornillos, después marque el interior del hueco para el tornillo situado en la parte inferior. A continuación retire la pizarra magnética.
5. Taladre un agujero en el punto marcado e introduzca un taco.
6. Vuelva a colocar la pizarra magnética sobre los tornillos, y fije el último tornillo en la

ITALIANO

1. Posizionare il ForgetMeNot sul muro, raddrizzare con una livella a bolla e segnare approssimativamente una linea sul muro lungo il margine superiore del ForgetMeNot, dove saranno posizionate le viti.
2. Misurare la distanza tra i due supporti a parete del margine superiore del ForgetMeNot e segnare i due punti sulle vostre linee.
3. Trapanare due buchi in corrispondenza dei punti segnati e inserire i tasselli. In seguito fissare due delle vostre viti.
4. Agganciare il ForgetMeNot su queste viti, successivamente segnare il punto per la vite inferiore. Rimuovere il ForgetMeNot.
5. Trapanare un foro nel punto segnato e inserire il tassello.
6. Agganciare di nuovo il ForgetMeNot alle viti superiori e sistemare la vite finale alla