

# INSTALLATION INSTRUCTIONS

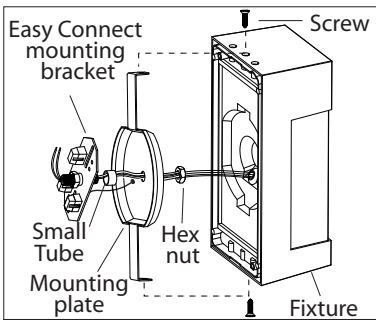


## SAFETY PRECAUTIONS:

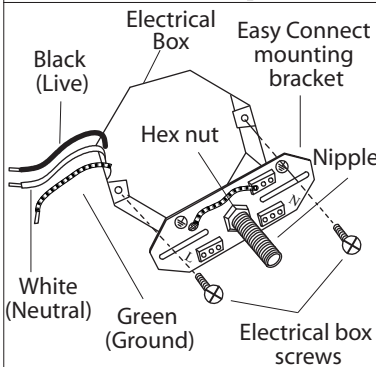
1. TURN OFF ELECTRICAL POWER BEFORE STARTING INSTALLATION OF LIGHT FIXTURE.
2. WIRING SUPPLIES AS REQUIRED BY LOCAL ELECTRICAL CODE.
3. THIS PRODUCT MUST BE INSTALLED IN ACCORDANCE WITH THE APPLICABLE INSTALLATION CODE BY A PERSON FAMILIAR WITH THE CONSTRUCTION AND OPERATION OF THE PRODUCT AND THE HAZARDS INVOLVED.
4. TO CLEAN THE FIXTURE, TURN OFF THE POWER, WAIT FOR IT TO COOL, AND WIPE THE FIXTURE WITH A CLEAN, SOFT CLOTH.

**NOTE: Product may not look exactly as shown in figures.**

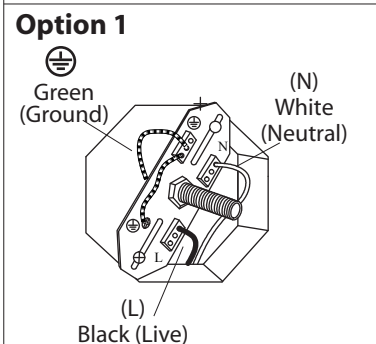
## INSTALLATION:



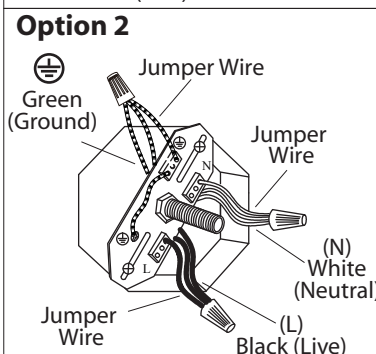
**1.** Unscrew the two screws to remove the mounting bracket and mounting plate from the fixture. Unscrew the hex nut to release the mounting bracket from the mounting plate.



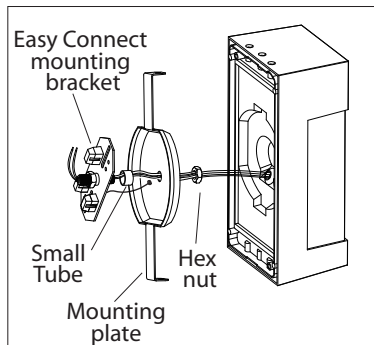
**2.** Attach mounting bracket to electrical box with electrical box screws (not included).



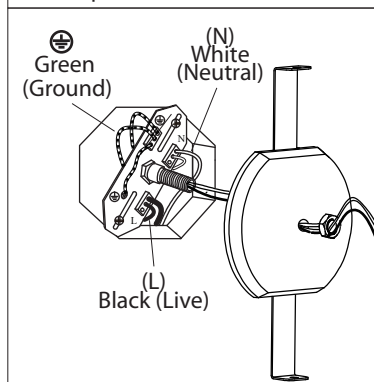
**3. Option 1:** Connect (push) electrical wires from electric box (house wiring) into correct inserts.



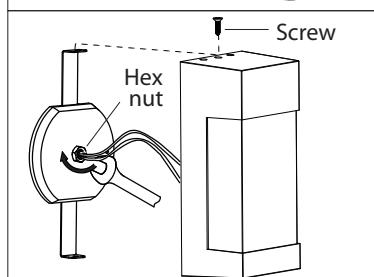
**Option 2:** For multiple green (ground), black (live) and white (neutral) wires joined in the electrical box (house wiring), attach a single "green," "black" and "white" jumper wire before connecting. Strip 7mm from a 6 in. jumper wires (AWG 12-24) supplied. Then connect (push) wires into the correct inserts.



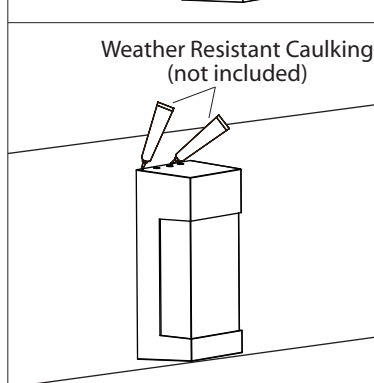
**4.** Feed power cords from the fixture through the hex nut and the center hole of the mounting plate and mounting bracket.



**5.** Connect (push) electrical wires from fixture into correct inserts.



**6.** Tuck electrical wires into electrical box and position mounting plate over the nipple on mounting bracket assembly. Secure mounting plate in place with the hex nut.



**7.** Attached fixture to mounting bracket by tightening the 2 screws.

**8.** After installation, seal around the top and side perimeter between the fixture and the wall surface with weather resistant caulking. The bottom should be left un-caulked to prevent moisture build-up. Apply a small amount of weather resistant caulking around the side perimeter between the screw and mounting plate.

# MODE D'INSTALLATION CONNECTEUR

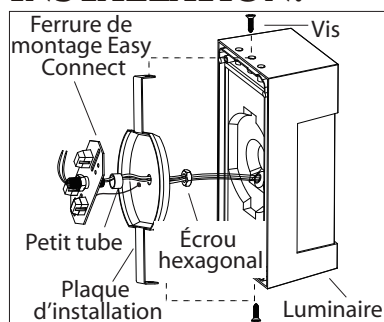


### MISE EN GARDE:

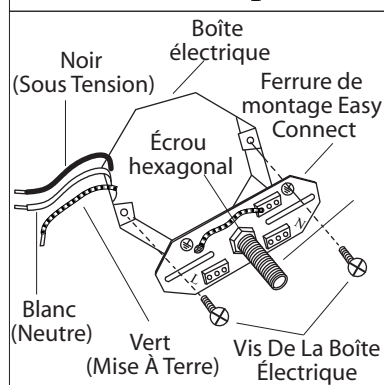
1. FERMER LE COURANT AU DISJONCTEUR AVANT DE DÉBUTER L'INSTALLATION DE LA FIXTURE.
2. FOURNITURES ÉLECTRIQUES TELLES QUE PRESCRITES PAR LES NORMES LOCALES.
3. CE PRODUIT DOIT ÊTRE INSTALLÉ SELON LE CODE D'INSTALLATION PERTINENT, PAR UNE PERSONNE QUI CONNAIT BIEN LE PRODUIT ET SON FONCTIONNEMENT AINSI QUE LES RISQUES INHÉRENTS.
4. POUR NETTOYER LE LUMINAIRE, L'ÉTEINDRE, ATTENDRE QU'IL SOIT FROID, PUIS LE NETTOYER AVEC LINGE PROPRE ET DOUX.

### INSTALLATION:

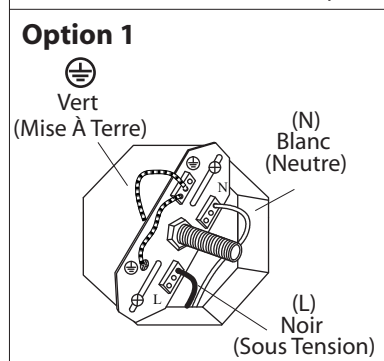
**N.B.: Peut différer de l'illustration.**



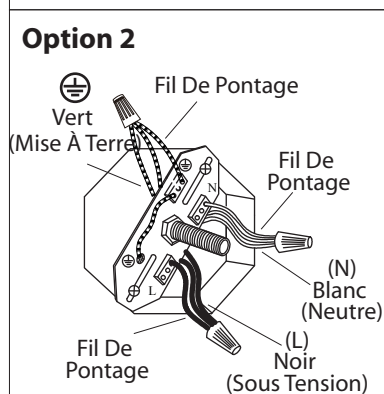
1. Dévissez les deux vis afin de retirer la ferrure et la plaque d'installation du luminaire. Dévissez l'écrou hexagonal pour séparer la ferrure d'installation de la plaque.



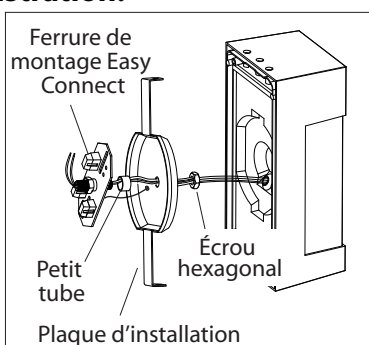
2. Posez le bout fileté à la ferrure de montage. Ajustez le jusqu'à ce qu'il dépasse le trou à l'arrière de la fixture et fixez en place à l'aide de l'écrou hexagonal. Posez la ferrure de montage à la boîte électrique à l'aide des vis (en sus).



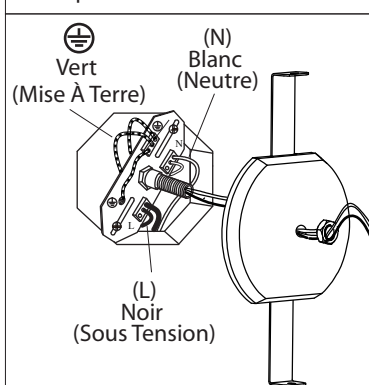
3. **Option 1:** Poussez pour brancher les fils de la boîte électrique (courant de la maison) dans les insertions appropriées.



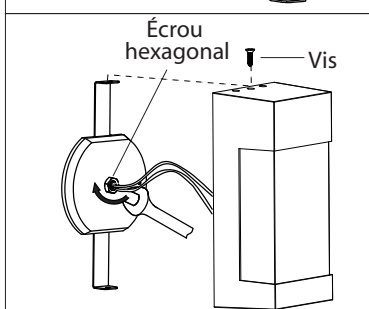
**Option 2:** Lorsqu'il y a des multiples de fils dans la boîte électrique, vert (mise à terre), noir (sous tension), blanc (neutre), poser seulement qu'un de chaque fil soit vert, noir et blanc avant pour la connexion. Retirez 7mm de la gaine d'un fil de pontage de 6" (AWG 12-24) inclus. Posez (poussez) les fils dans les insertions appropriées.



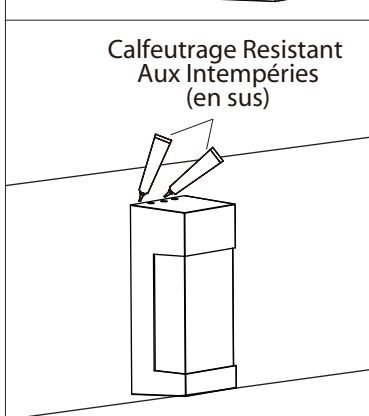
4. Faufilez les cordons d'alimentation du luminaire en travers de l'écrou hexagonal et du trou au centre de la plaque et ferrure d'installation.



5. Branchez (poussez) les fils électriques du luminaire dans les insertions appropriées.



6. Poussez soigneusement les fils électriques dans la boîte électrique au plafond et placer la plaque d'installation sur le bout fileté sur la ferrure d'installation. Fixez la plaque d'installation à l'aide de l'écrou hexagonal.



7. Posez le luminaire a la ferrure de montage en serrant les 2 vis.

8. Après l'installation, scellez autour des périmètres du haut et des cotés avec un scellant contre les intempéries. Le dessous ne devrait pas être scellé pour prévenir une accumulation d'humidité. Appliquer une petite quantité de scellant résistant aux intempéries tout autour du périmètre entre la vis et la plaque d'installation.