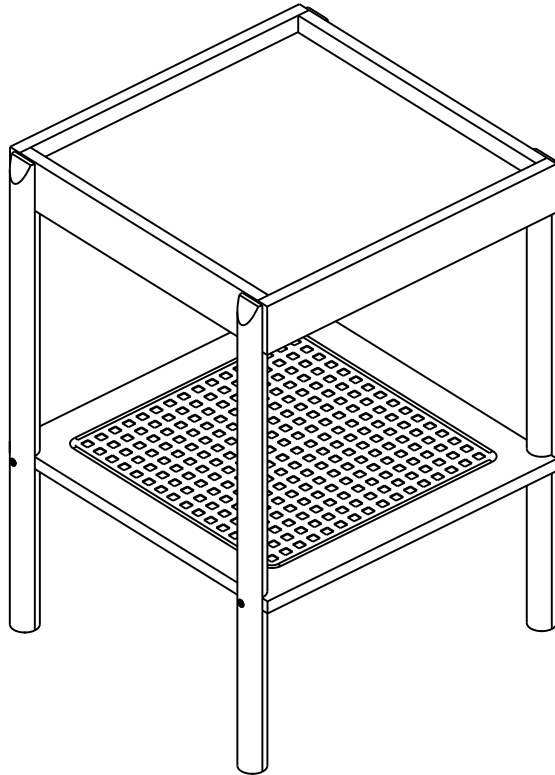


INSTRUÇÕES DE MONTAGEM
ASSEMBLY INSTRUCTIONS
INSTRUCCIONES DE MONTAJE



Dicas de Conservação / Maintenance Tips / Consejos de Mantenimiento

*Para limpar ou tirar manchas, utilize uma flanela umedecida em solução de água e álcool, na mesma proporção. Evite exposição ao sol.

*To clean or remove stains, use a piece of flannel dampened with a water and alcohol solution, in the same proportion. Avoid direct sunlight.

*Para limpiar o sacar manchas, utilice una flanela humedecida en solución de agua y alcohol, en la misma proporción. Evite la exposición directa al sol.

REF. 27962

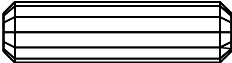
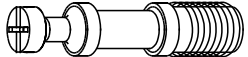


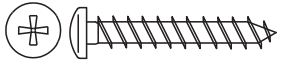
REF. 37962

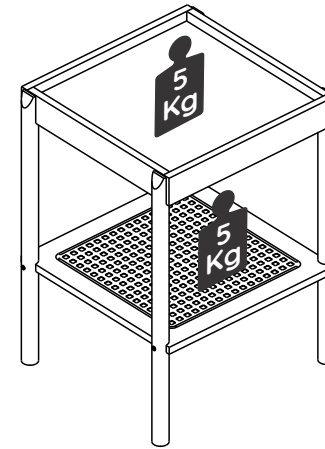
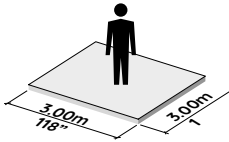
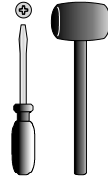


FERRAGENS / HARDWARE LIST / LISTA DE HERRAJES

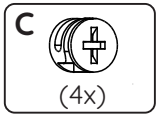
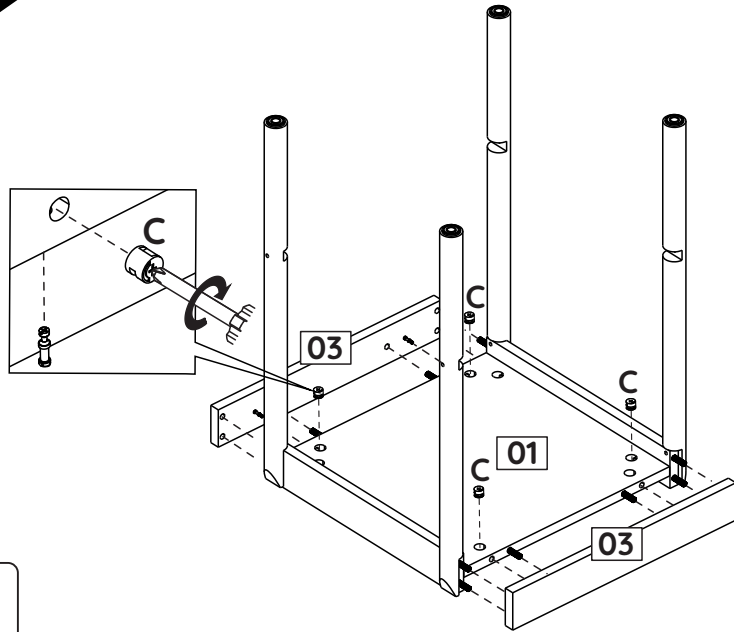
Os desenhos das ferragens são em escala real, então suas dimensões são iguais as das ferragens reais.
 The hardware drawings are full-scale, so their dimensions are the same as the actual hardware.
 Los dibujos de los herrajes son la escala real, por lo que sus dimensiones son las mismas que las del herraje real.

6 Passo
Step
Paso

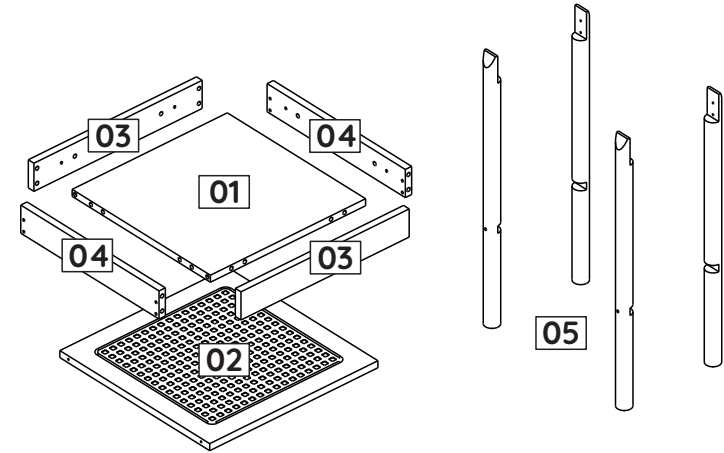
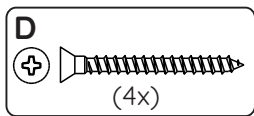
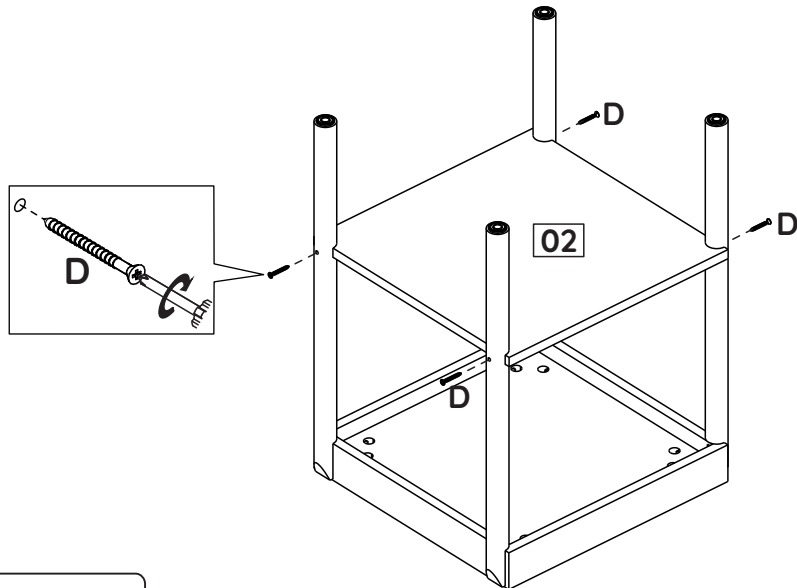
| ID | IMAGEM DE REFERÊNCIA / IMAGE REFERENCE IMAGEN REFERENCIA | QUANTIDADE # OF PIECES CANTIDAD |
|----|-------------------------------------------------------------------------------------------------|---------------------------------------|
| A |  8x30mm | 16 |
| B |  | 08 |
| C |  | 08 |
| D |  4,5x45mm | 04 |
| E |  4,5 x 25mm | 08 |



4 Passo
Step
Paso

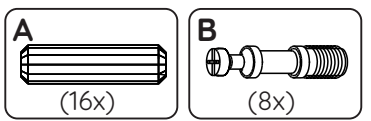
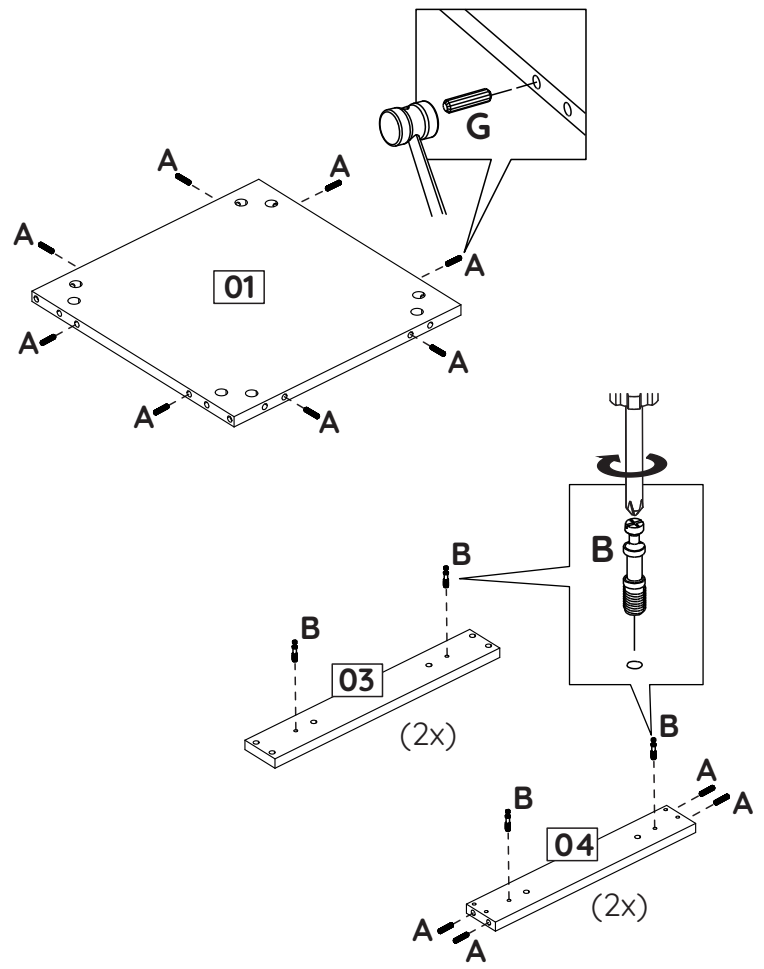


5 Passo
Step
Paso

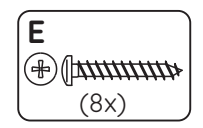
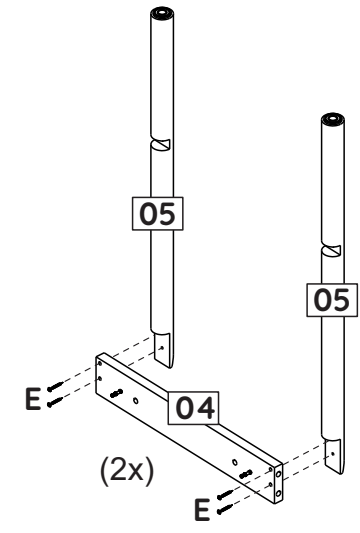


| ID | Descrição / Description / Denominación | Quantidade # Of Pieces Cantidad | Dimensão (mm) Dimension (mm) Dimensión (mm) |
|----|---------------------------------------------------|---------------------------------------|---------------------------------------------------|
| 01 | Tampo/Top/Tapa | 01 | 369x369x15 |
| 02 | Prateleira/Shelf/Repisa | 01 | 400x400x15 |
| 03 | Travessa lateral/Side traverse/Travessaño lateral | 02 | 400x60x15 |
| 04 | Travessa topo/Top traverse/Travessaño superior | 02 | 369x60x15 |
| 05 | *Pé de madeira/Wood foot/Pata madera | 04 | 578x31x31 |

1 Passo
Step
Paso



2 Passo
Step
Paso



3 Passo
Step
Paso

