

EN_IMPORTANT, RETAIN FOR FUTURE REFERENCE: READ CAREFULLY.

FR_IMPORTANT: A LIRE ATTENTIVEMENT ET À CONSERVER POUR CONSULTATION ULTÉRIEURE.

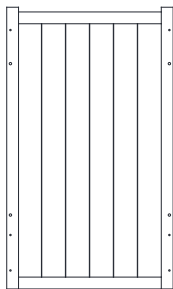
ES_IMPORTANTE, LEA Y GUARDE PARA FUTURAS REFERENCIAS.

PT_IMPORTANTE, RETER PARA REFERÊNCIA FUTURA: LEIA ATENTAMENTE.

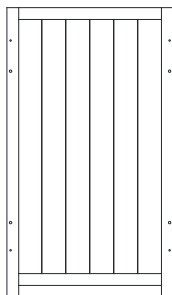
DE_WICHTIG! SORGFÄLTIG LESEN UND FÜR SPÄTER NACHSCHLAGEN AUFBEWAHREN.

IT_IMPORTANTE! CONSERVARE IL PRESENTE MANUALE PER FUTURO RIFERIMENTO E LEGGERLO ATTENTAMENTE.

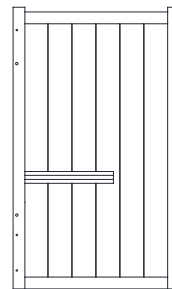
A1 x 1



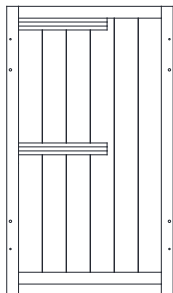
A2 x 1



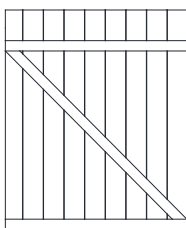
B1 x 1



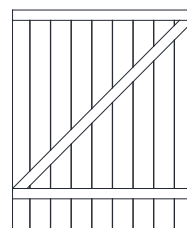
B2 x 1



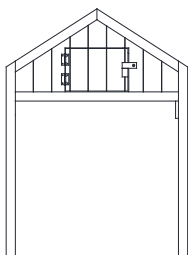
C1 x 1



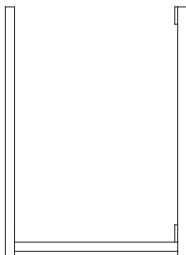
C2 x 1



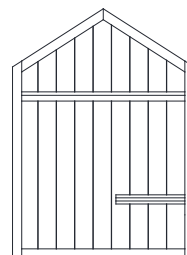
D1 x 1



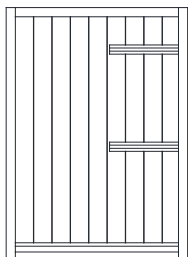
D2 x 1



E1 x 1



E2 x 1



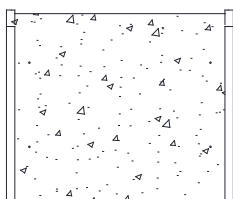
F1 x 1



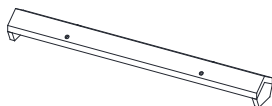
F2 x 1



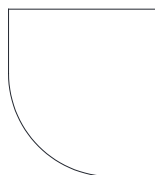
G x 2



H x 1



I x 3



J x 1



HARDWARE

1 x18
M3.0x18
+1(spare)



2 x10
M3.5x18
+1(spare)



3 x 8
M3.5x30
+1(spare)



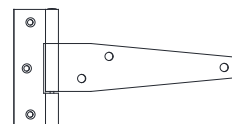
4 x20
M3.5x40
+2(spare)



5 x11
M3.5x25
+1(spare)



6 x 3



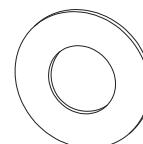
7 x 1



8 x32
Φ6 x 20
+2(spare)



9 x 1



NOTE

EN_Do not confuse similar screws.Do not tighten bolts fully until all parts are connected!

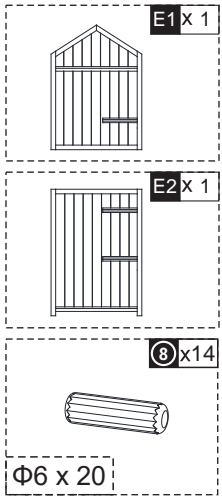
FR_Ne pas confondre des vis similaires.Ne serrez pas les boulons à fond tant que toutes les pièces ne sont pas connectées!

ES_No confunda tornillos similares.No apriete los tornillos completamente hasta que todas las partes están conectadas!

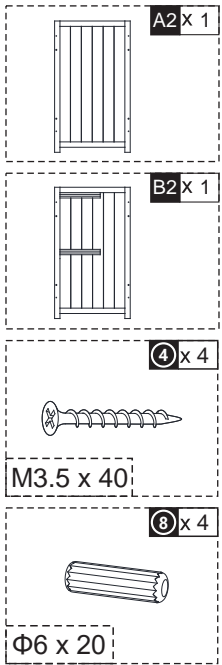
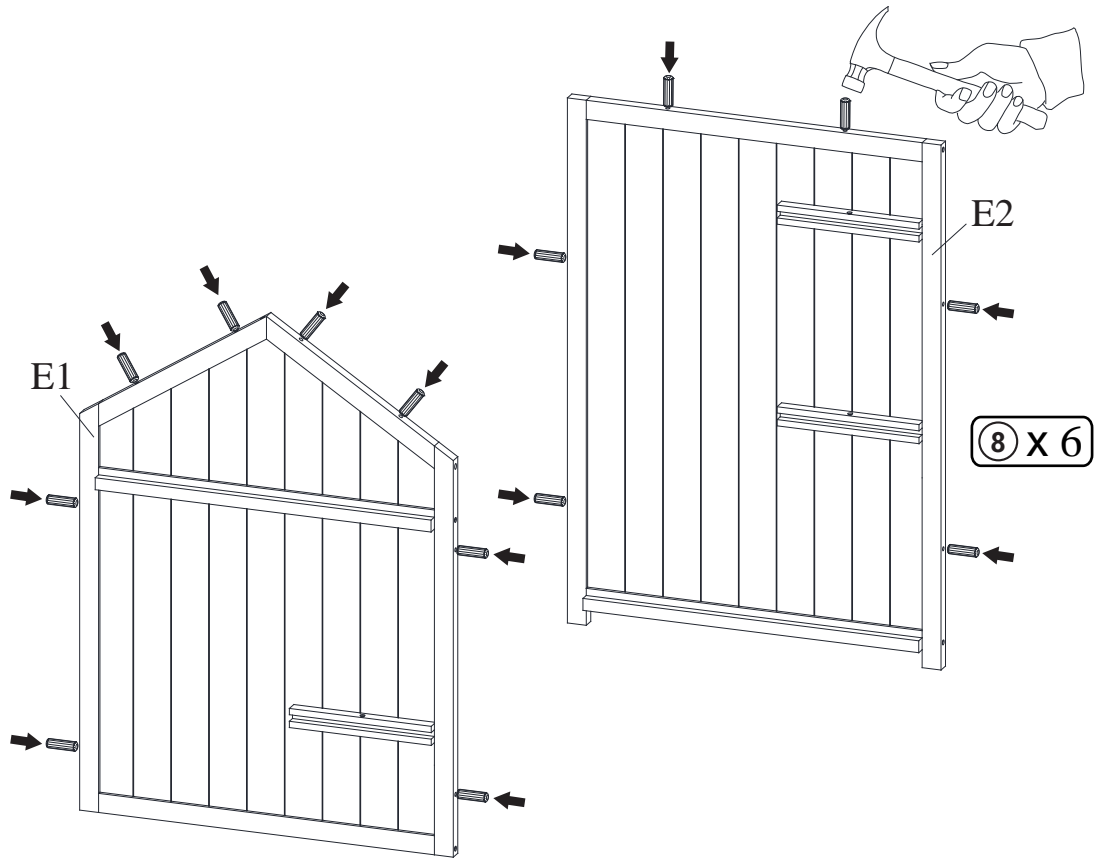
PT_Não confundir parafusos semelhantes. Não apertar completamente os parafusos até que todas as peças estejam encaixadas!

DE_Verwechseln Sie ähnliche Schrauben nicht.Ziehen Sie die Schrauben erst fest an, wenn alle Teile verbunden sind!

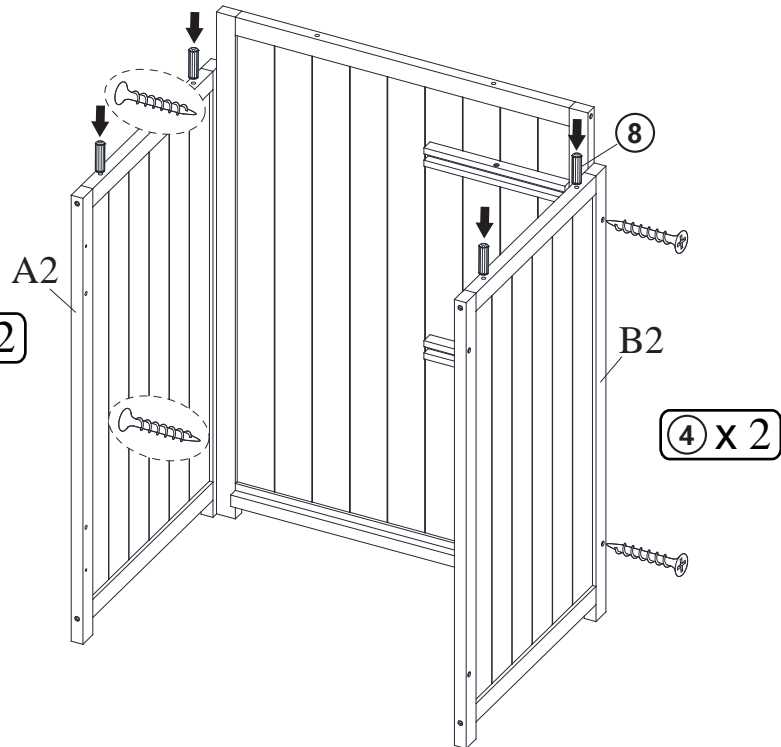
IT_Non confondere le viti simili.non serrare completamente i bulloni fino a tutte le parti non sono ancora collegate!

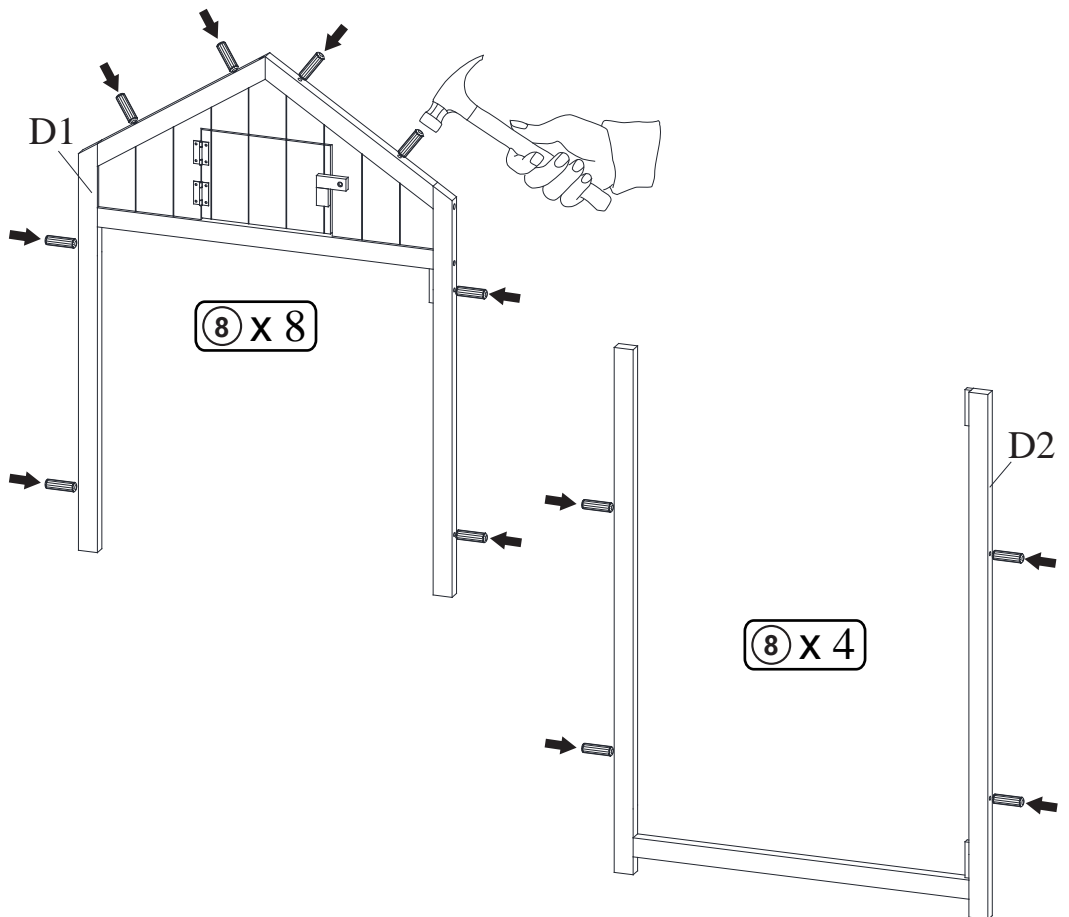
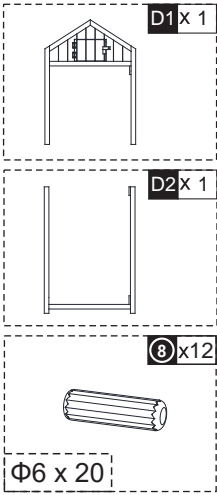
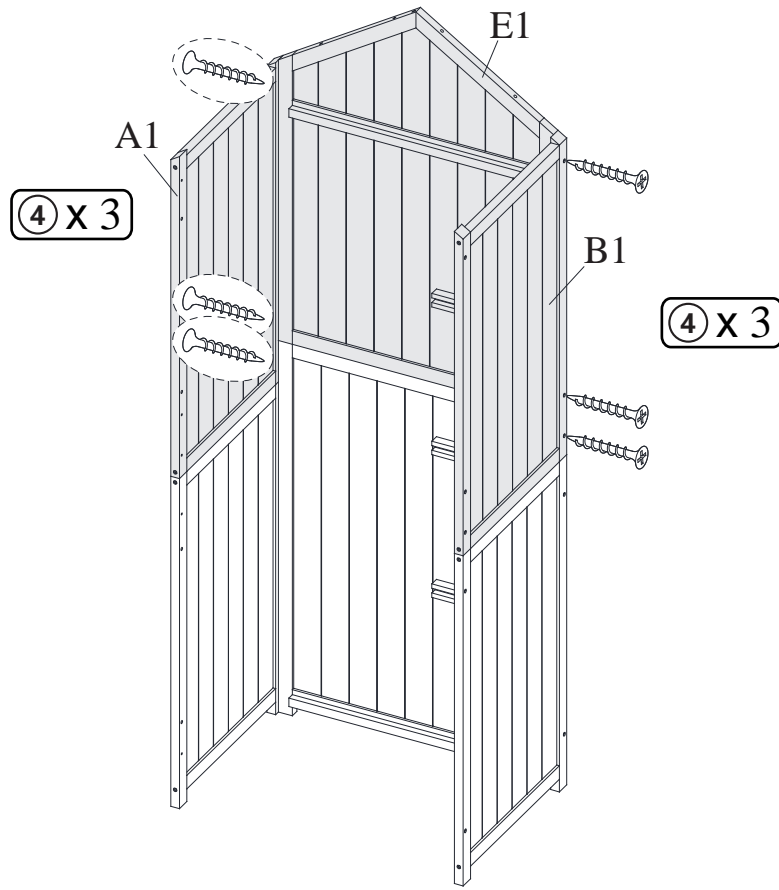
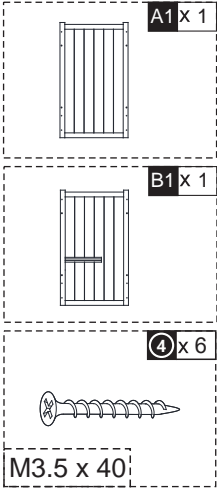


8 x 8



4 x 2

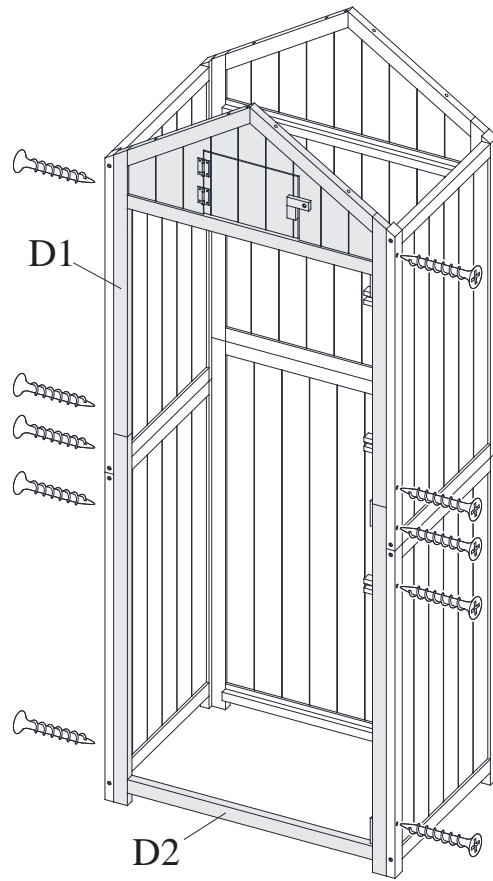




4 x 10



M3.5 x 40



F1 x 1



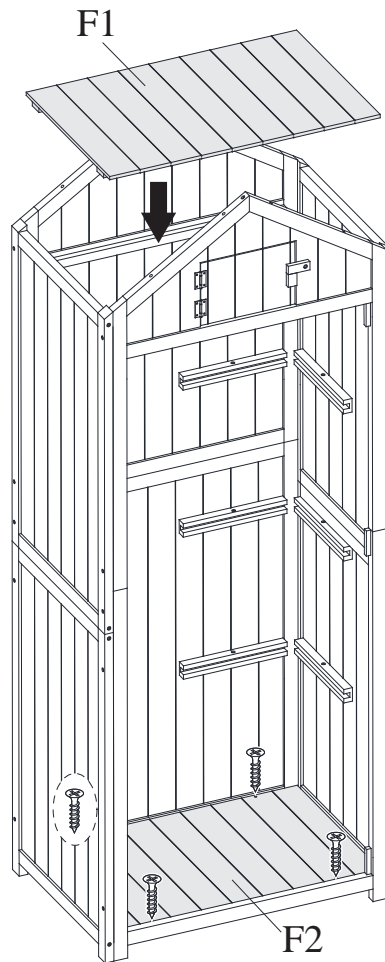
F2 x 1

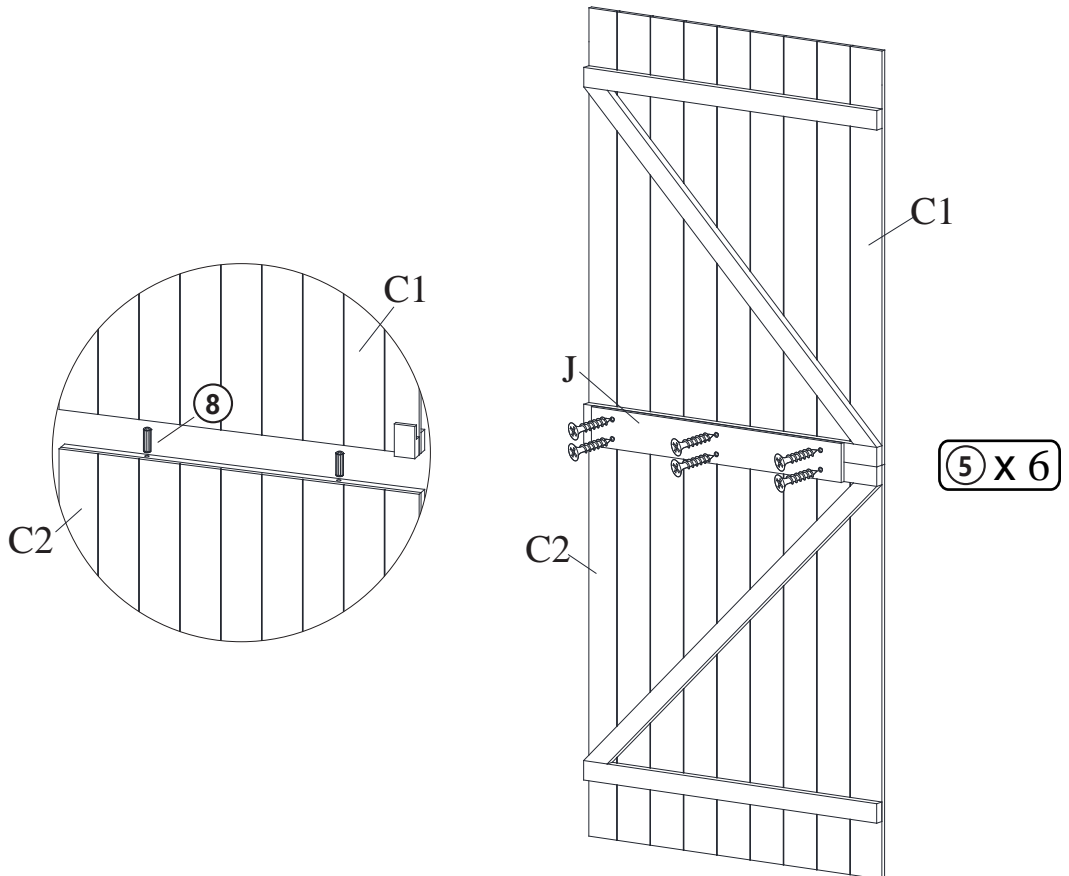
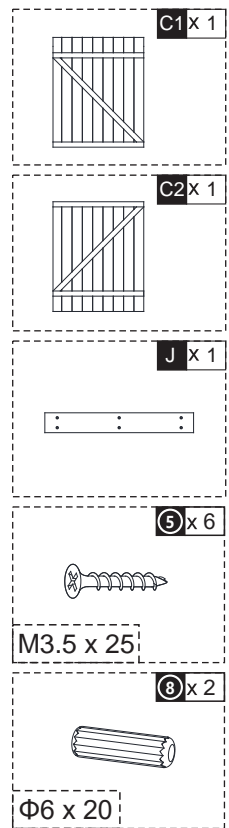
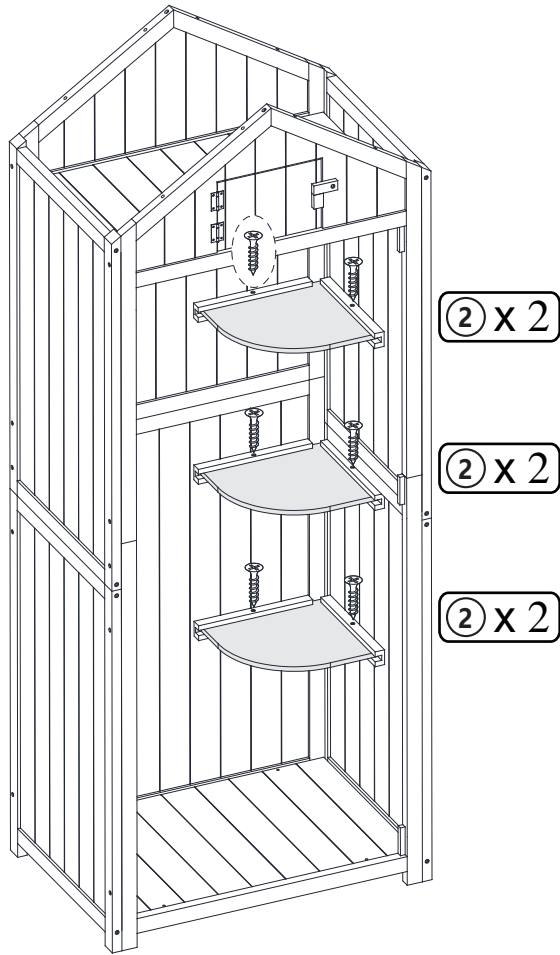
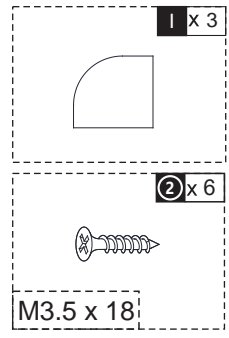


2 x 4

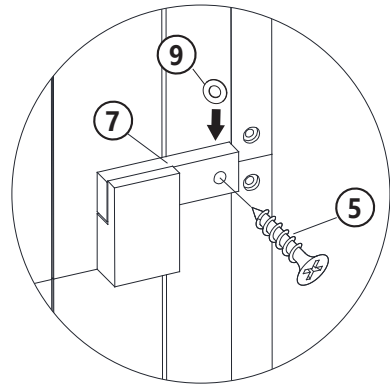
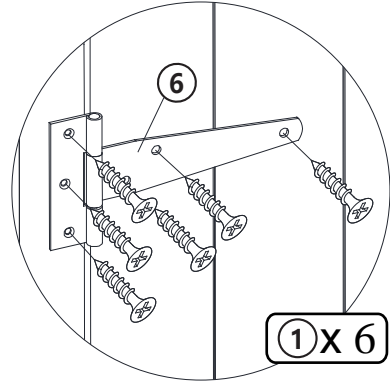
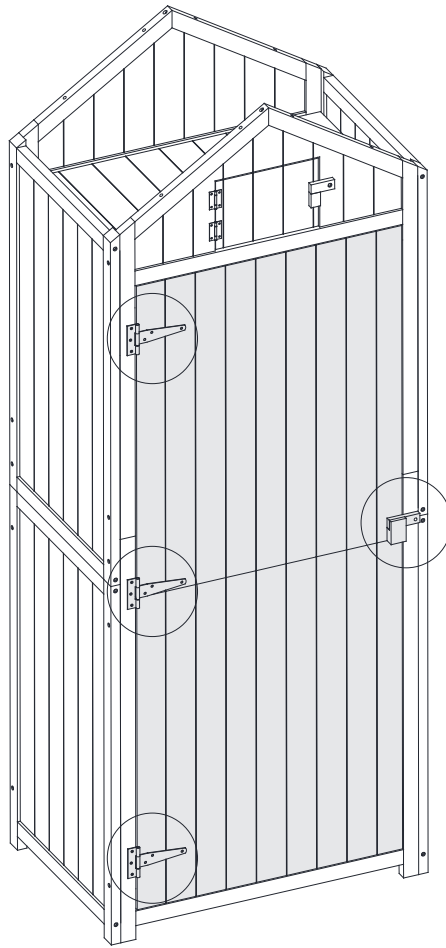


M3.5 x 18

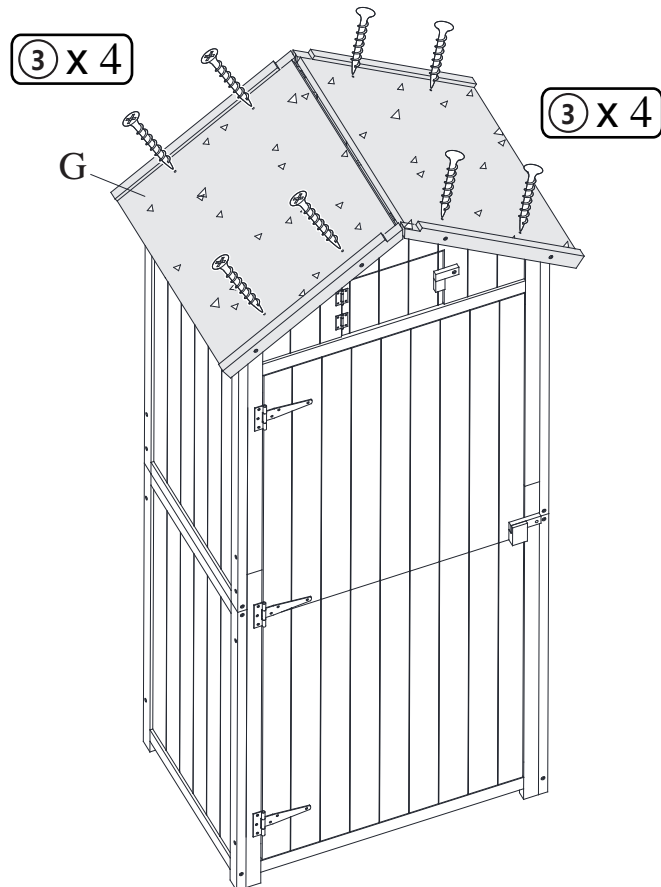




- 6 x 3**
- 7 x 1**
- 9 x 1**
- 1 x 18**
- M3.0 x 18**
- 5 x 1**
- M3.5 x 25**



- G x 2**
- 3 x 8**
- M3.5 x 30**



H x 1



5 x 4



M3.5 x 25

