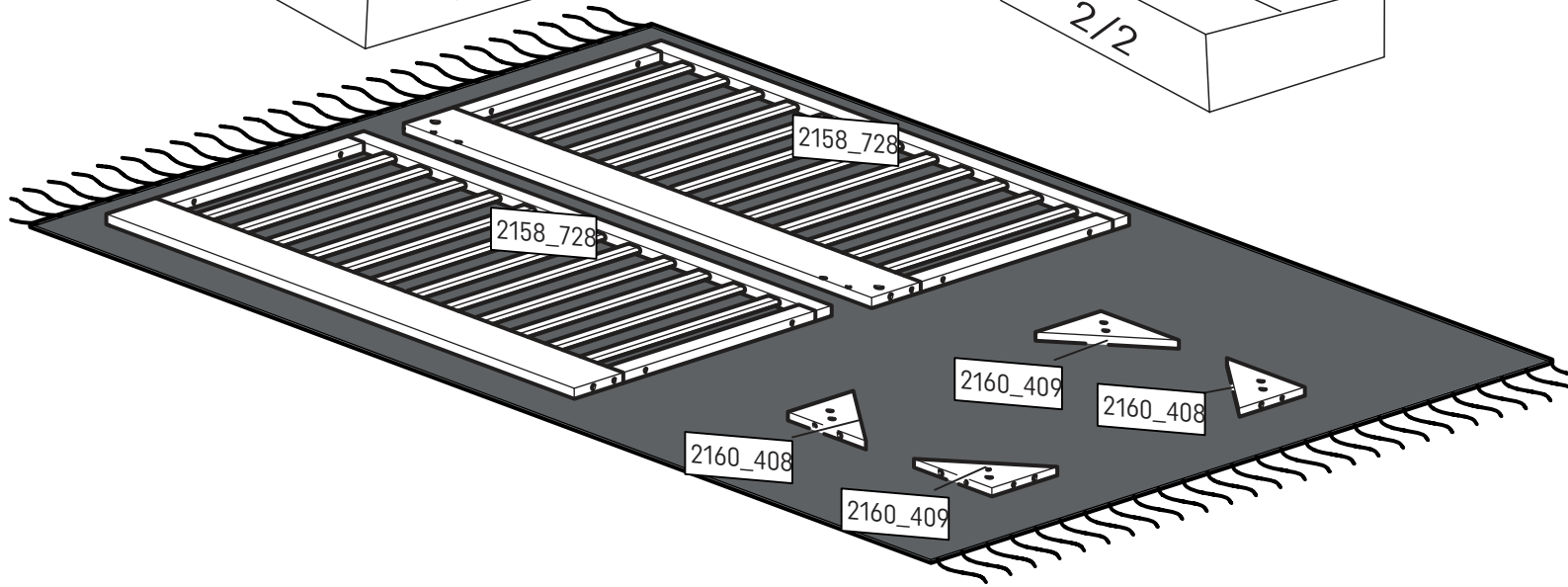
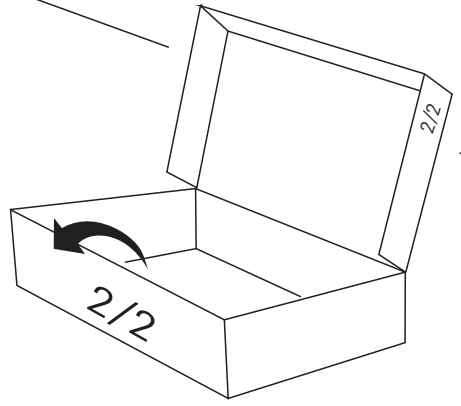
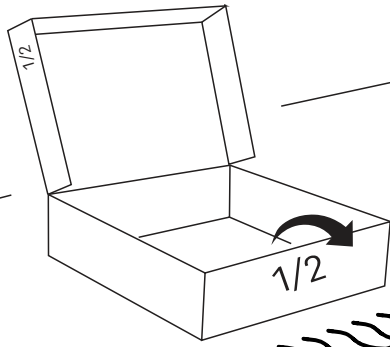
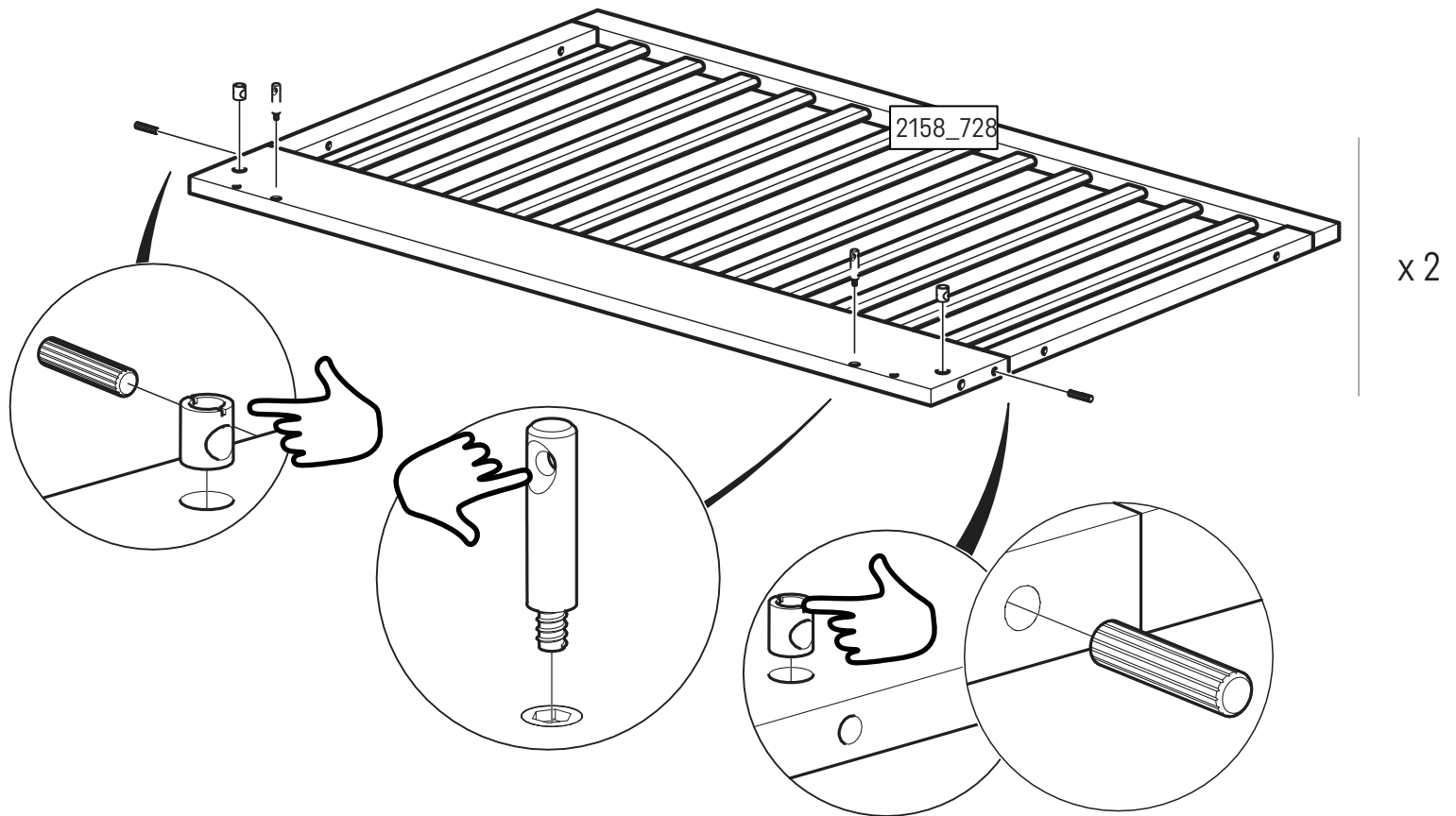
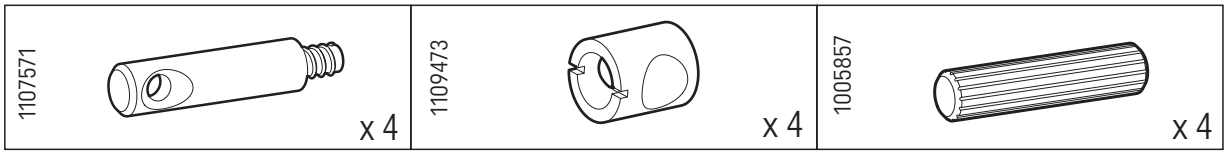


i

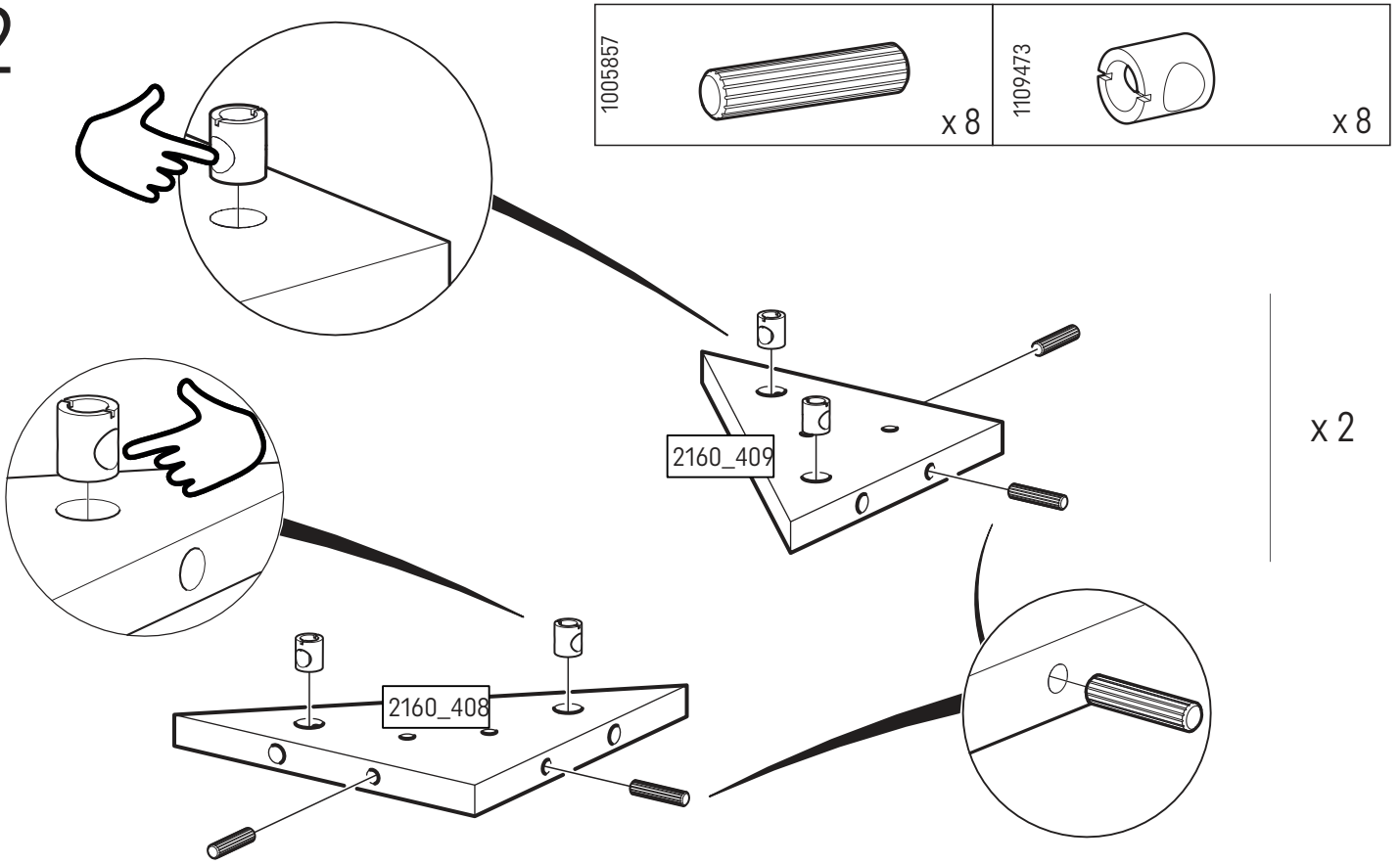


1



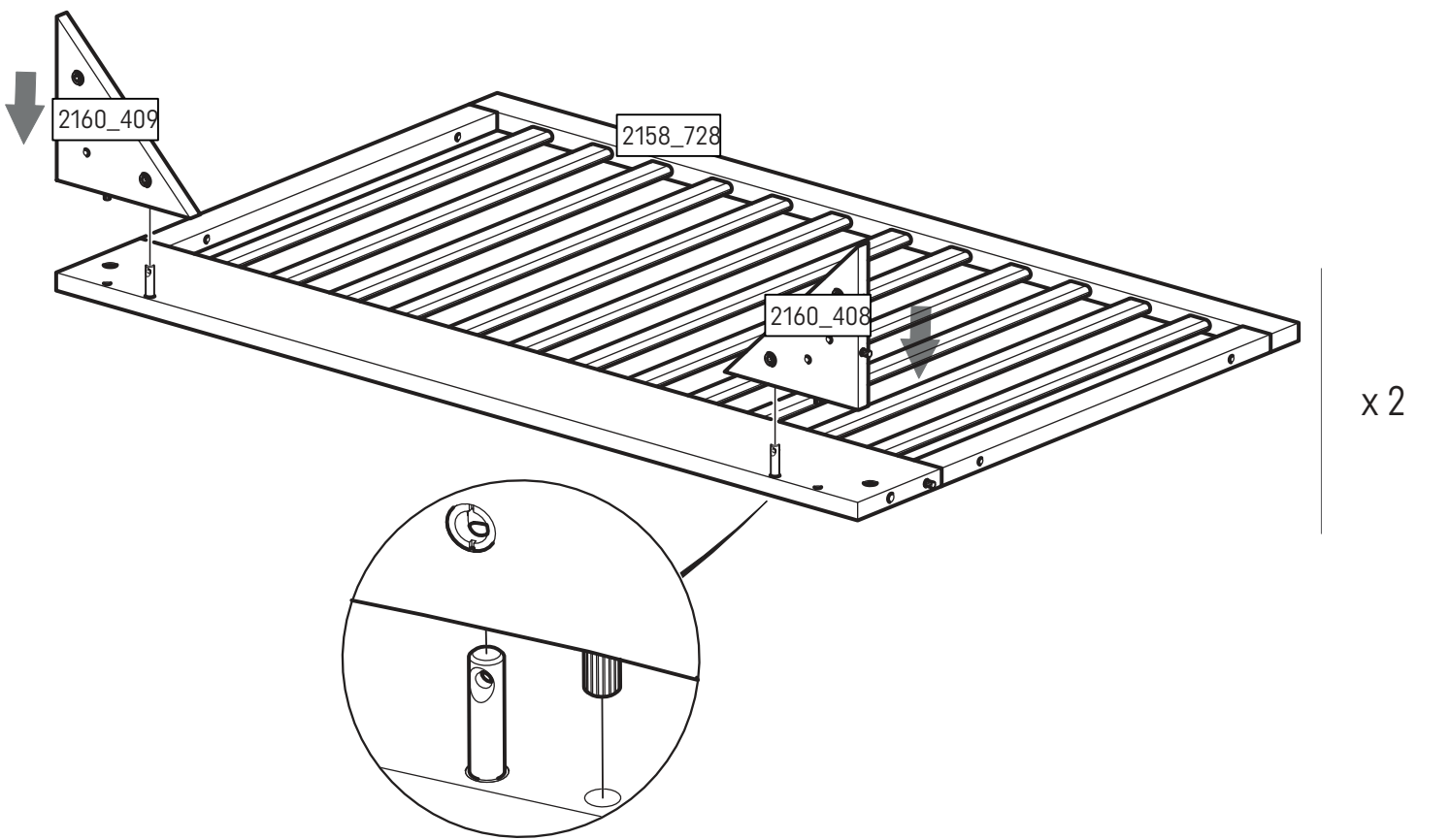
1

2



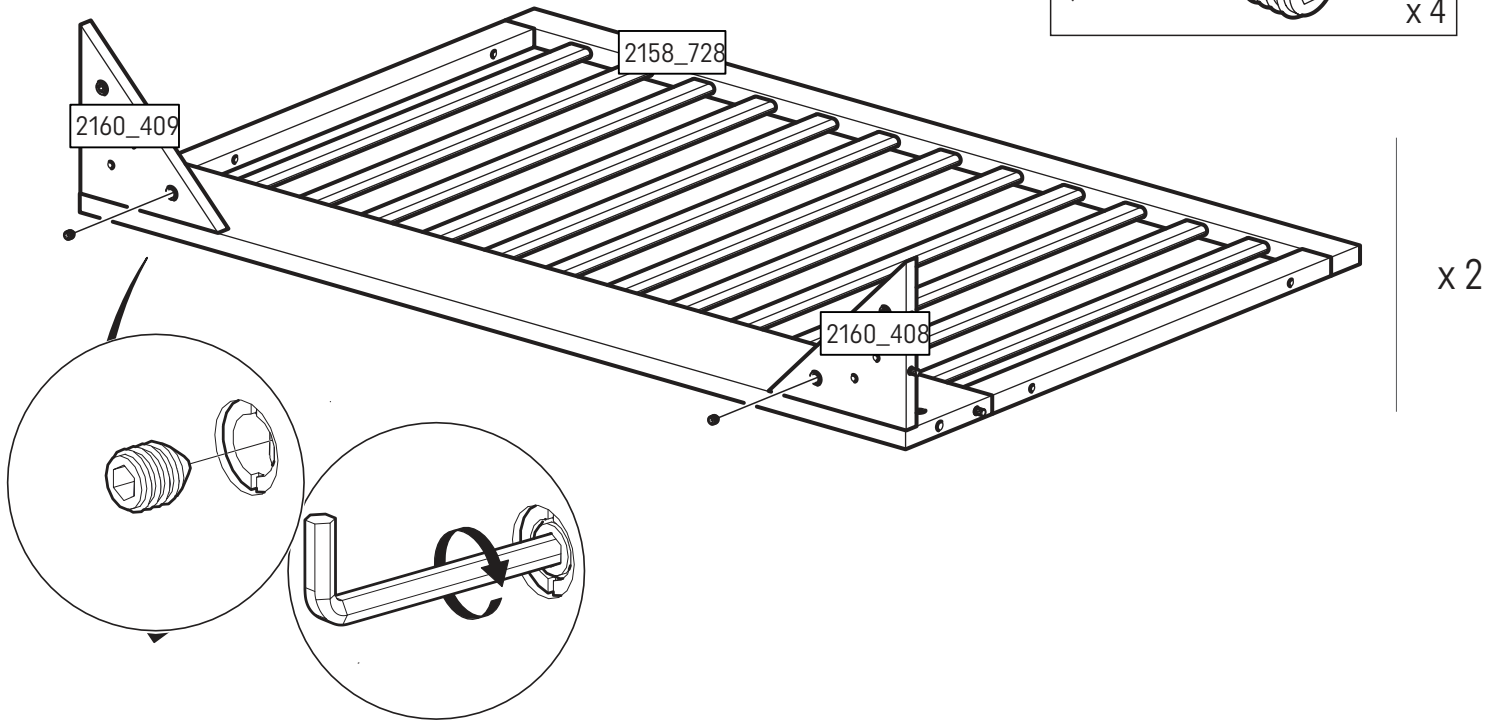
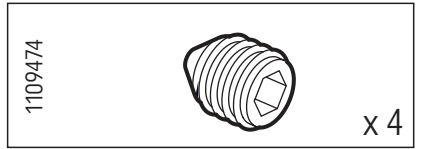
x 2

3

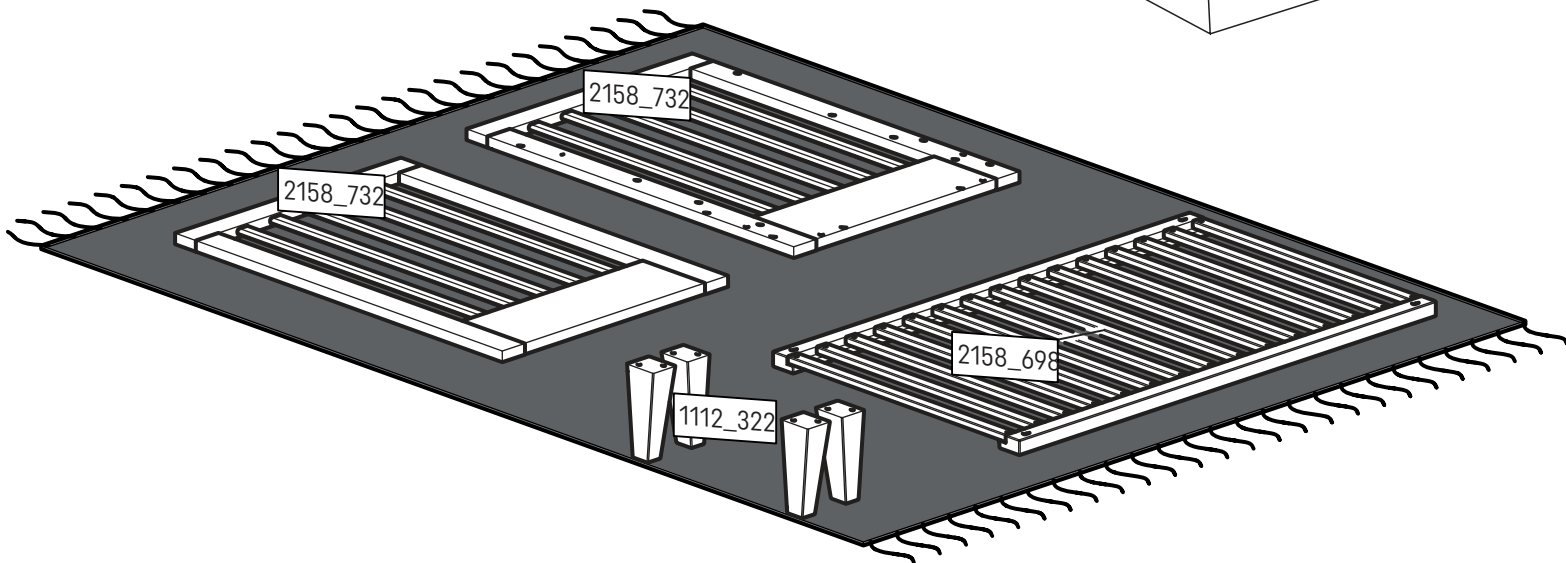
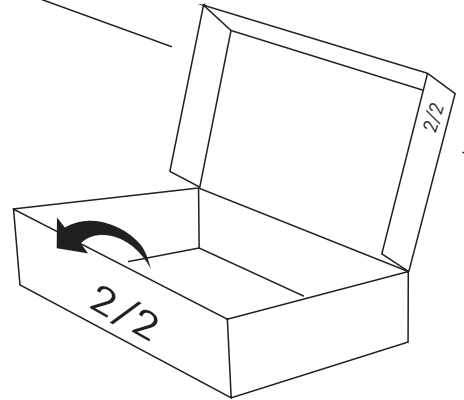
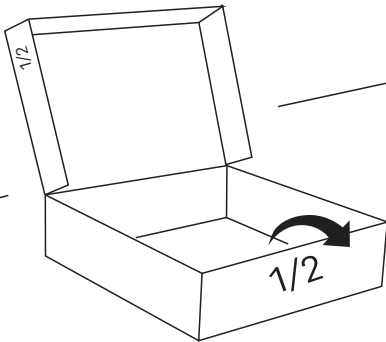


x 2

4



i



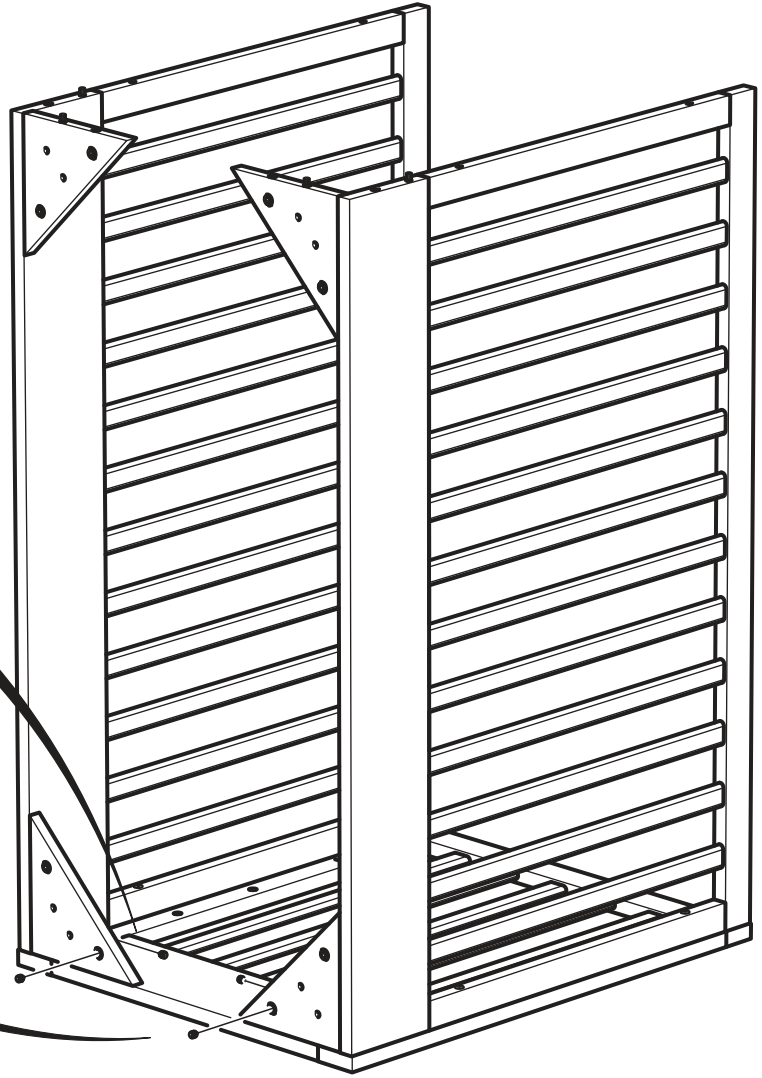
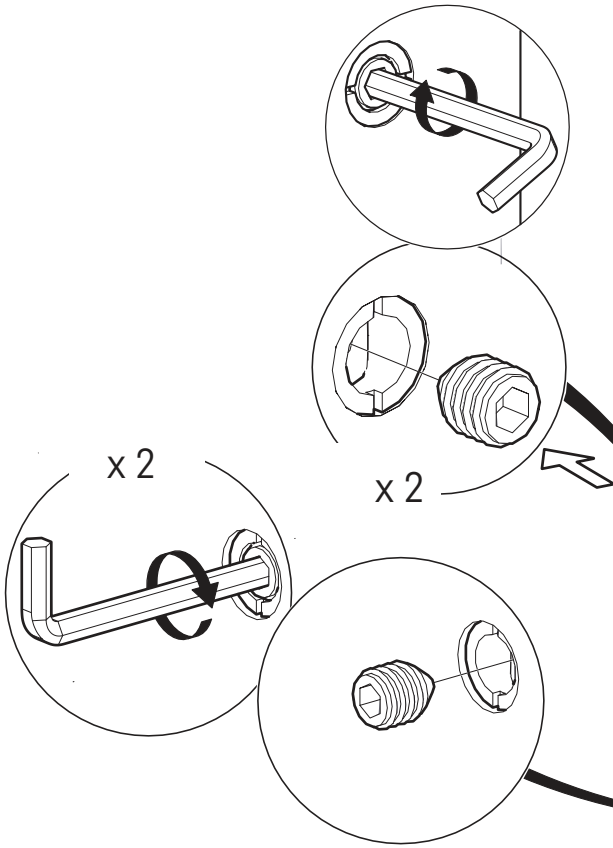
3

7

1109474



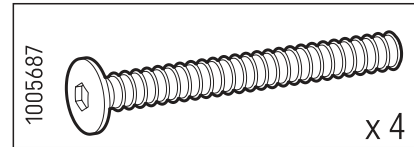
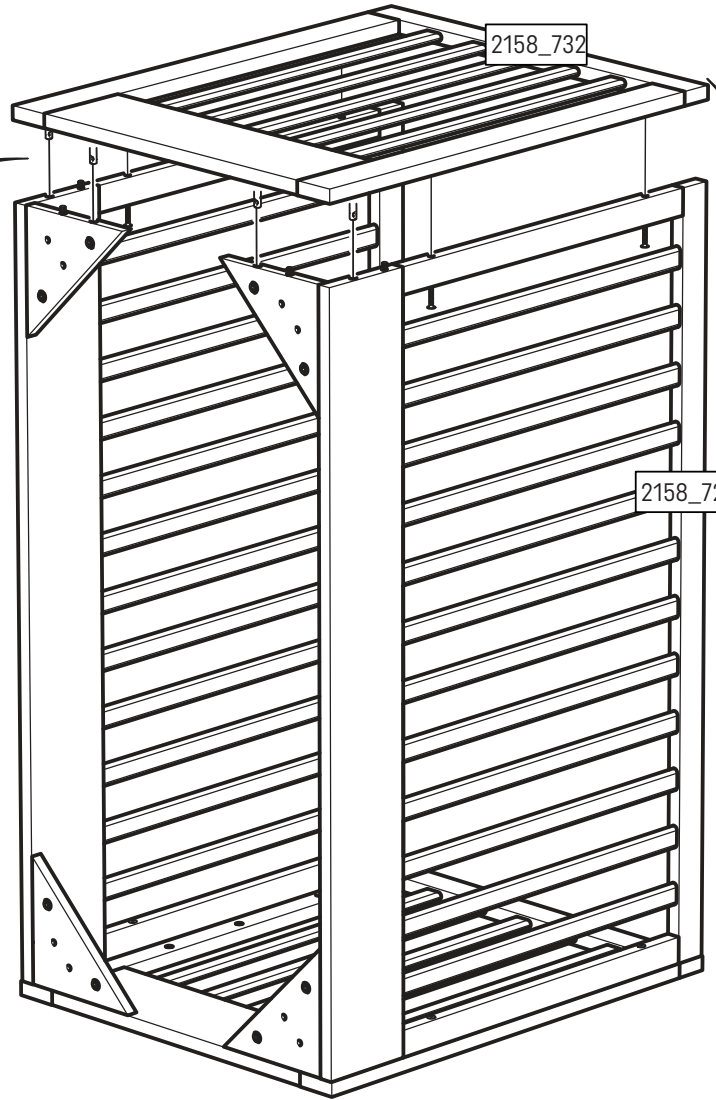
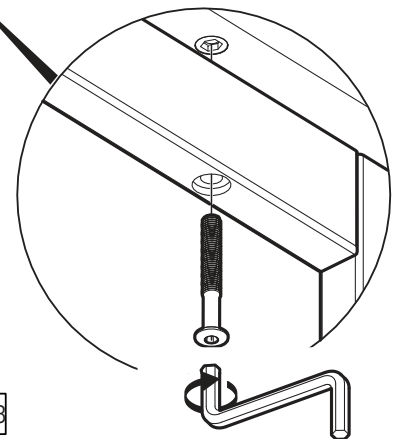
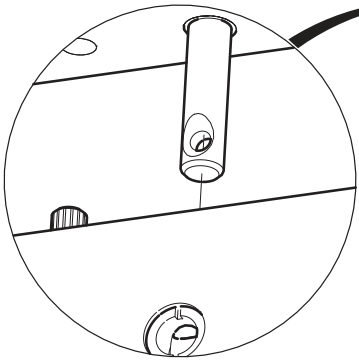
x 4



8

2158_732

2158_728

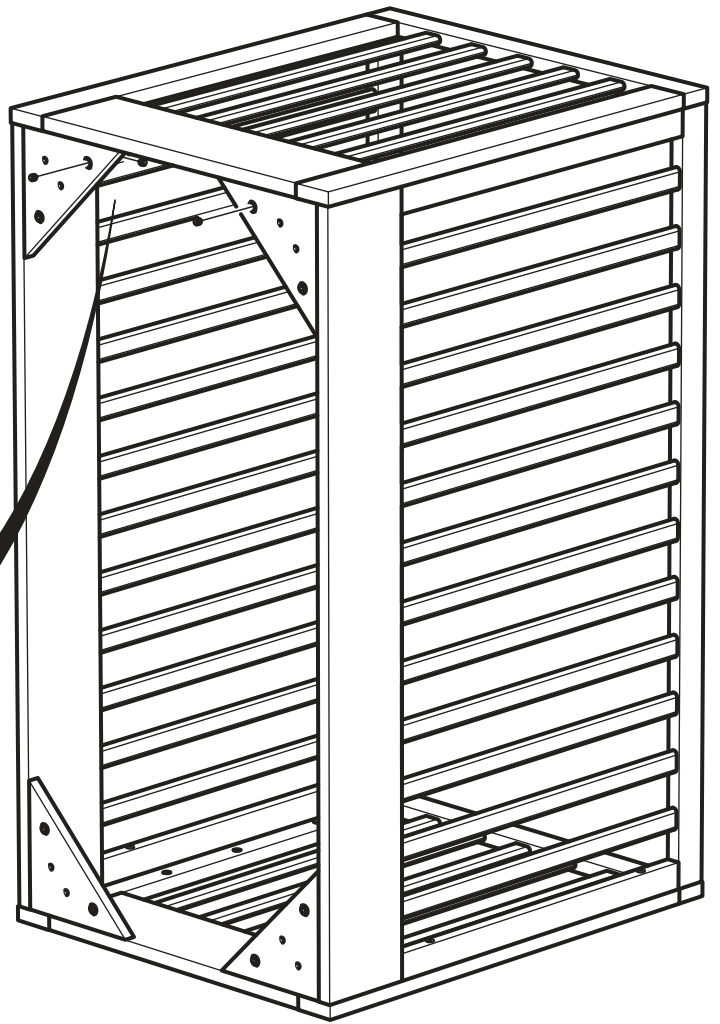
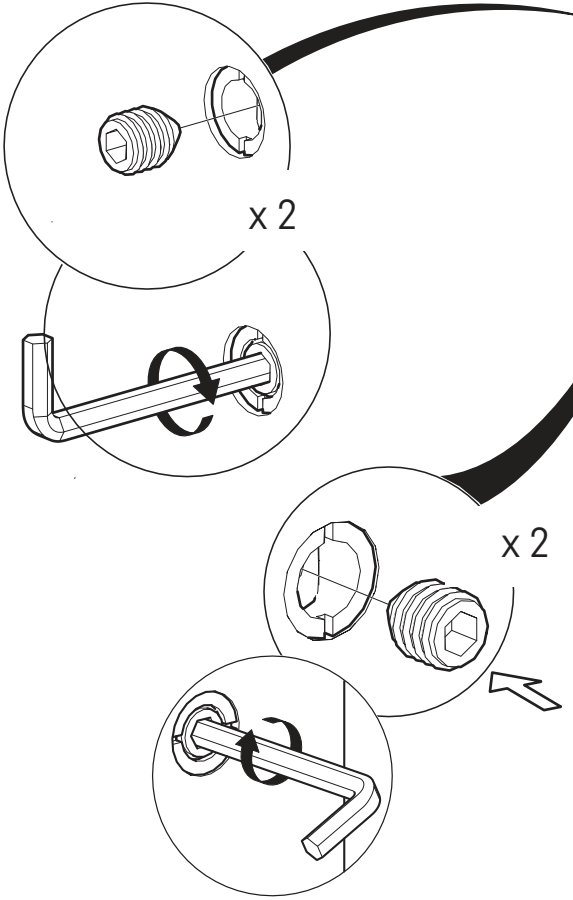
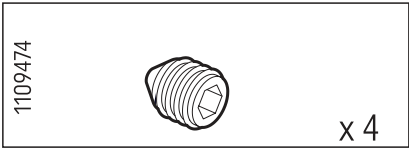


1005687

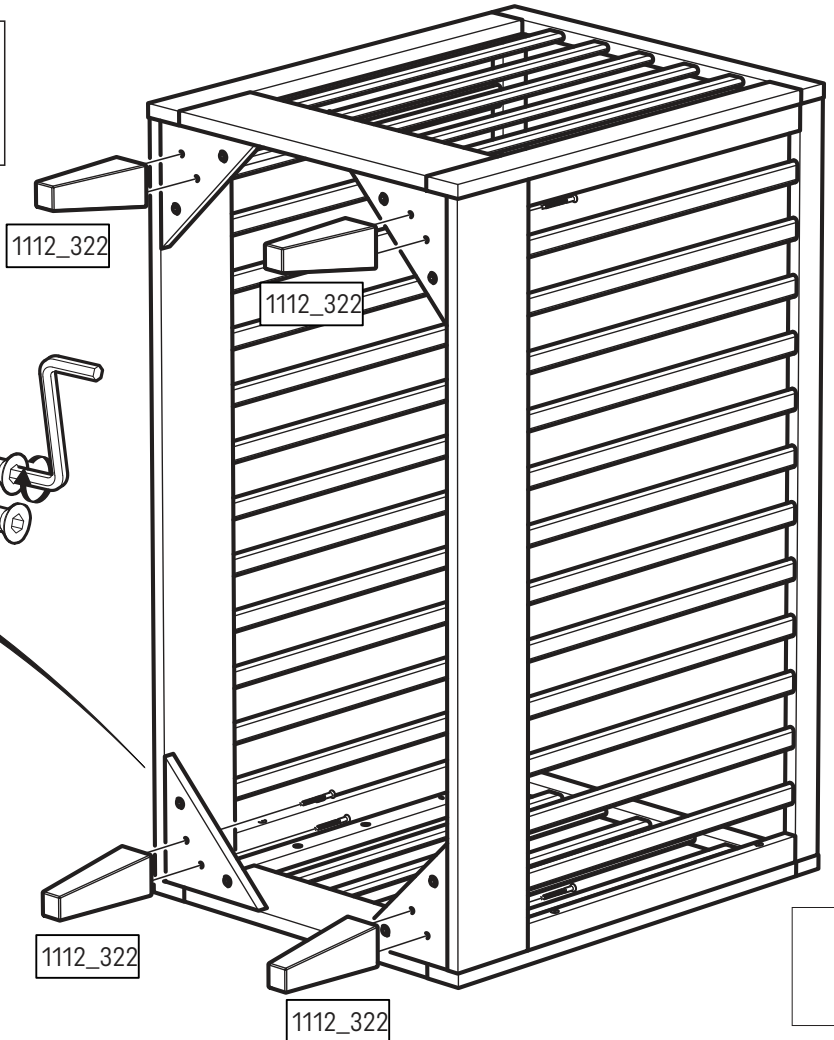
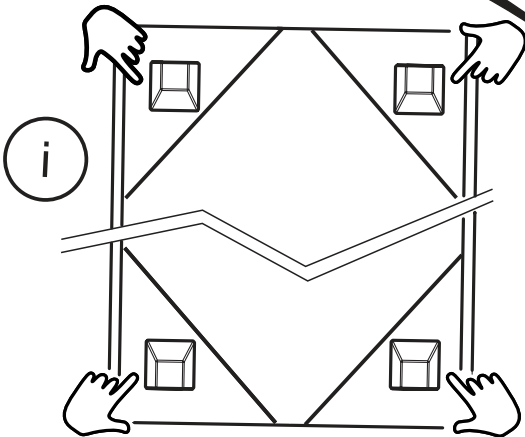
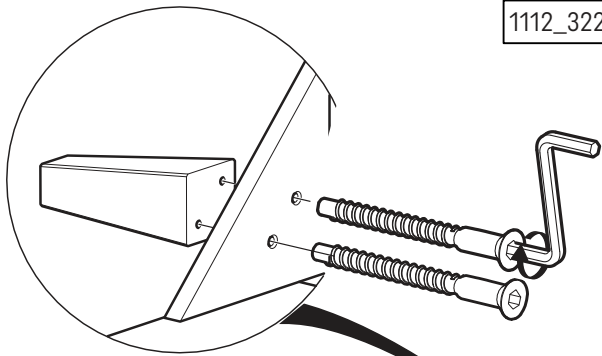
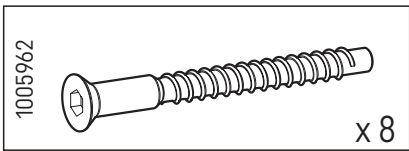
x 4

5

9

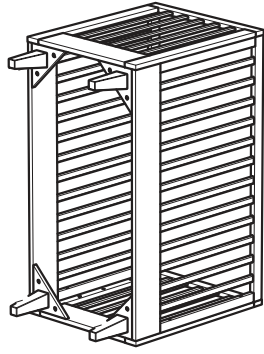


10



6

i



1



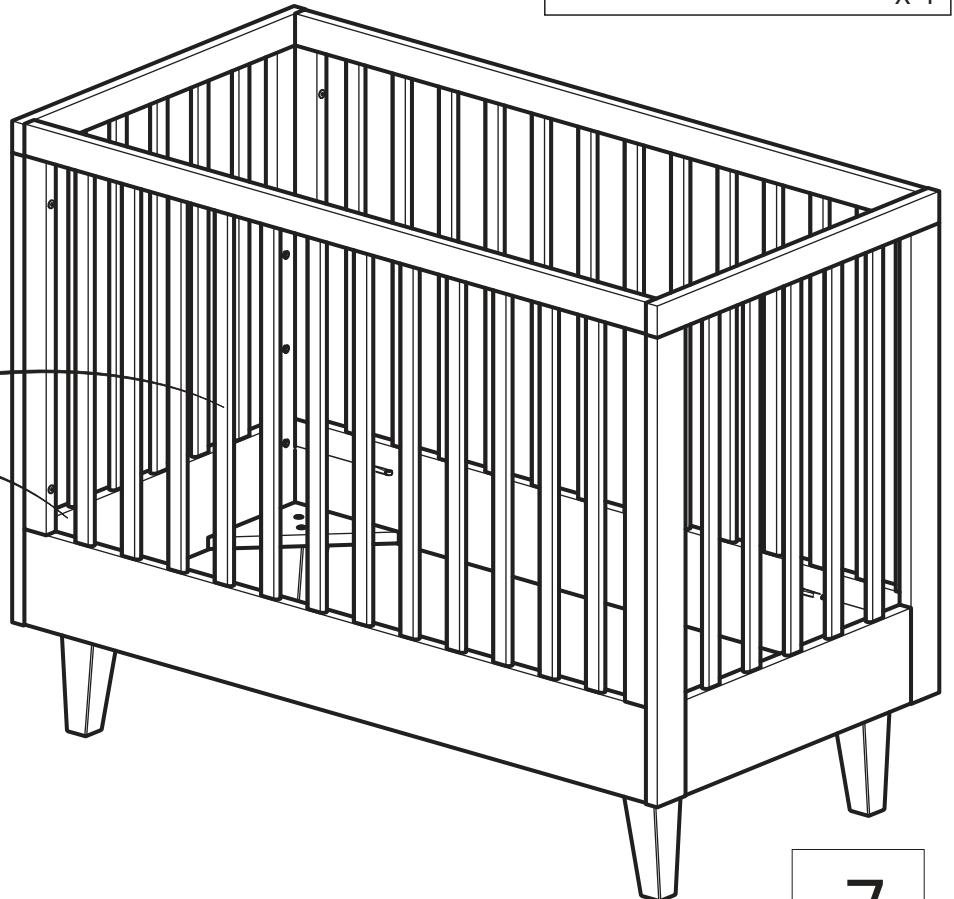
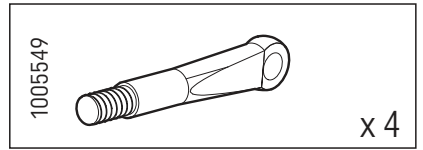
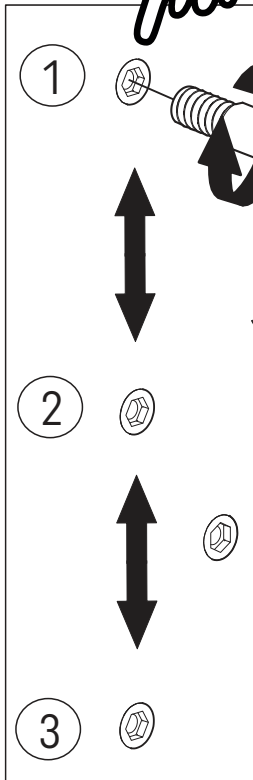
2



3

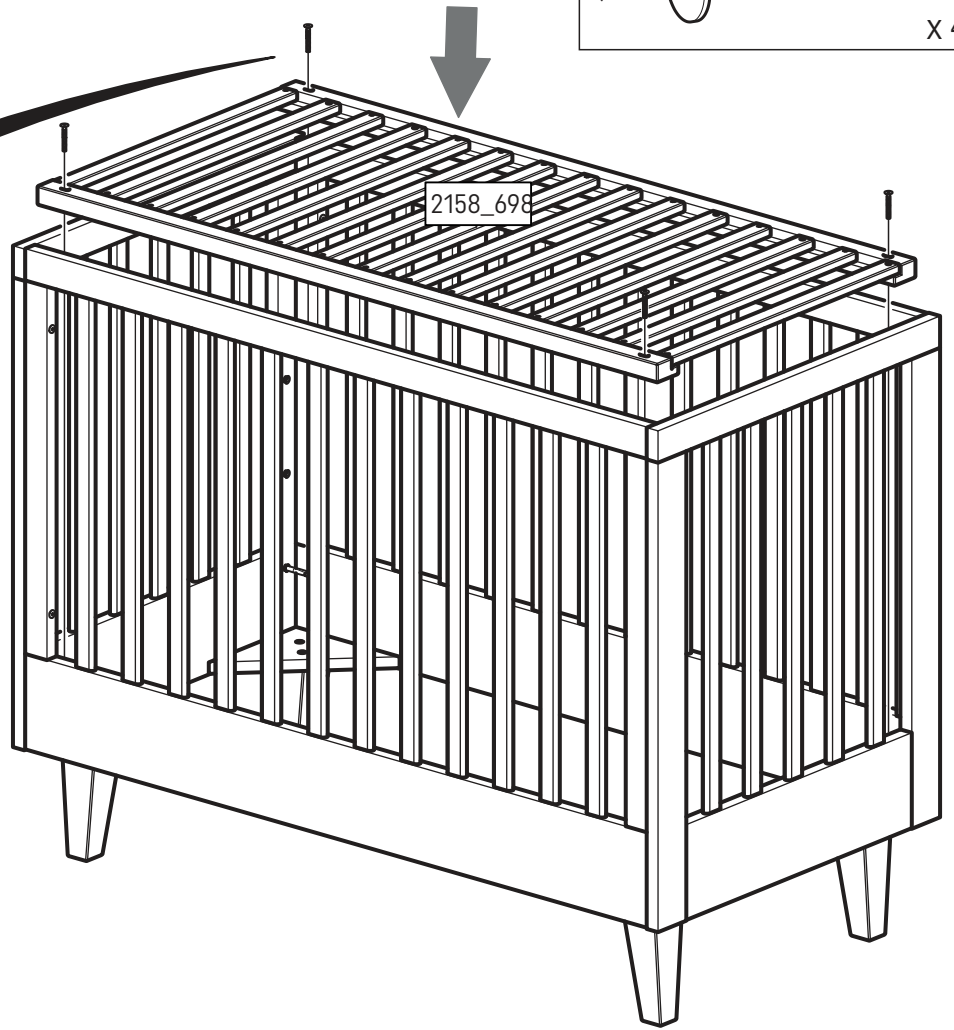
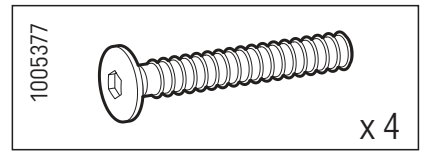
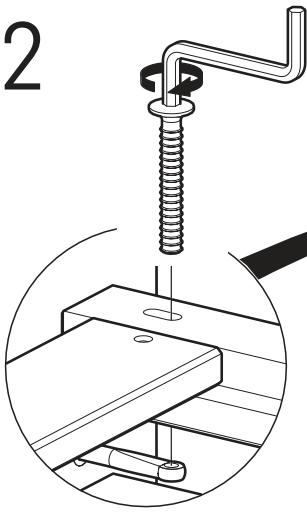


11



7

12



i

