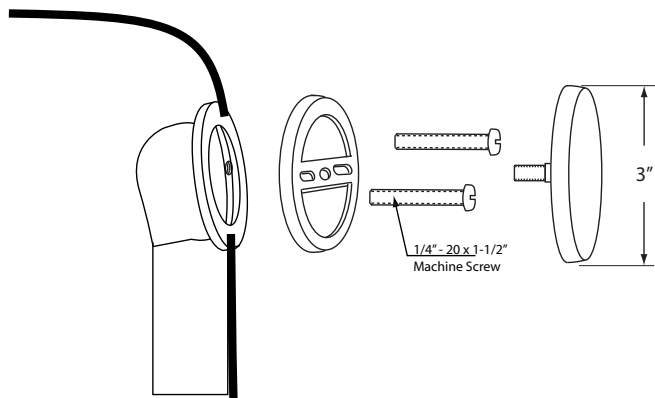
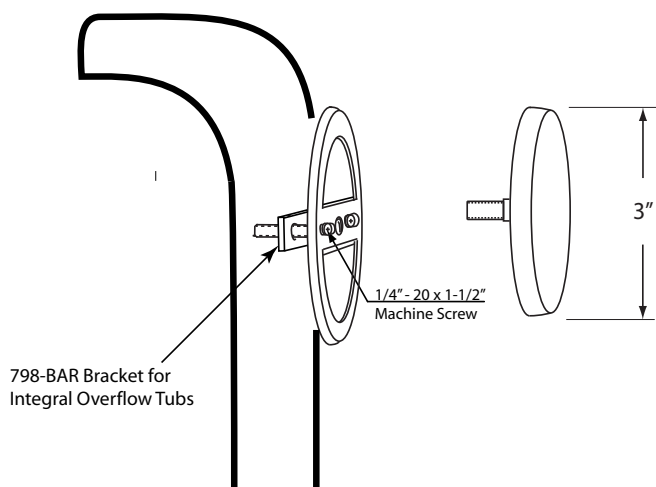


2-Hole Overflow Replacement



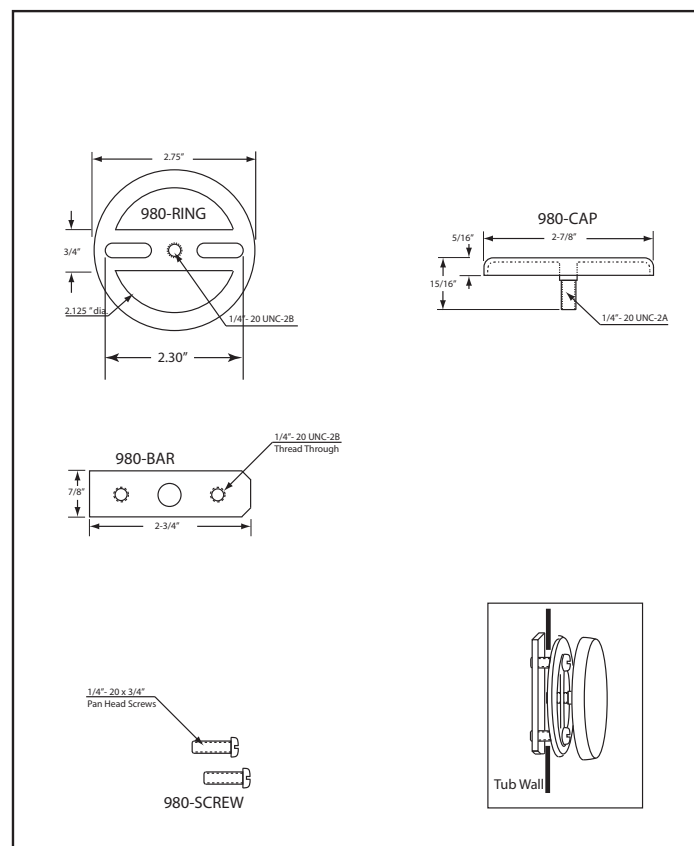
Integral Overflow Replacement



Installation Instructions:

1. Wrap end of screws with PTFE tape.
2. Place screws through 980-RING
- 3A. For 2-Hole Overflow installation:
Thread screws into top elbow until firm.
Do not overtighten.
- 3B. For Integral Overflow Installation:
Thread screws loosely, through 980-RING
into 980-BAR.
Position 980-BAR behind tub wall with
980-RING inside of tub. Tighten until firm.
Do not overtighten.
4. Thread on cover

Illusionary Overflow (No-Hole) Floating Cover



Instrucciones de instalación:

1. Enrolle el extremo de los tornillos con cinta de PTFE.
2. Coloque los tornillos a través del 980-RING
- 3A. Para instalación de desbordamiento de 2 orificios:
Enrosque los tornillos en el codo superior hasta que queden firmes.
No lo apriete demasiado.
- 3B. Para la instalación de desbordamiento integral:
Enrosque los tornillos a través del anillo 980
En 980-BAR. Posición 980-BAR detrás de la
pared de la bañera con
980-RING dentro de la bañera. Apriete hasta
que esté firme.
No lo apriete demasiado.
4. Hilo en la cubierta.