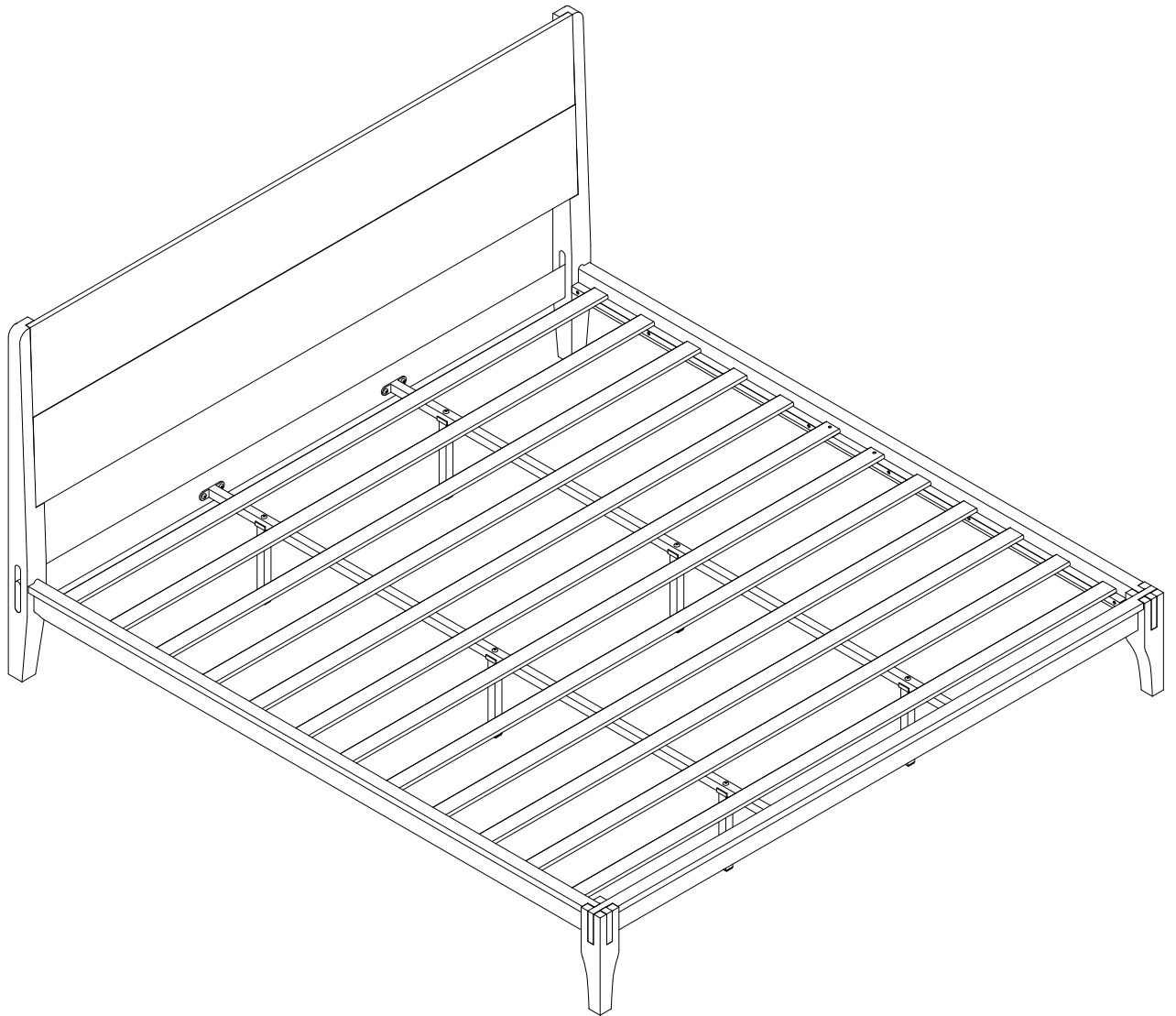


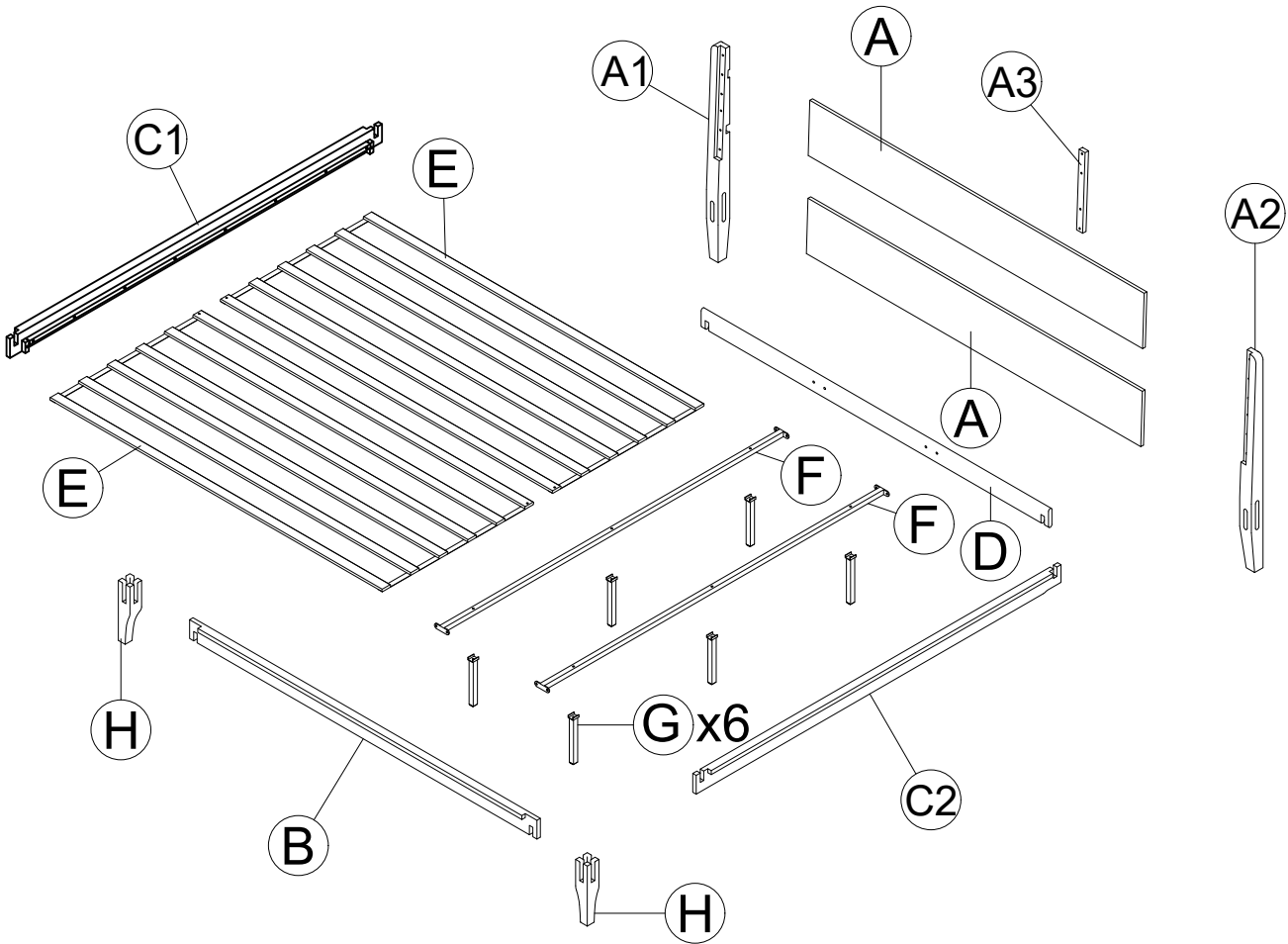
ASSEMBLY INSTRUCTION

INSTRUCTIONS DE MONTAGE



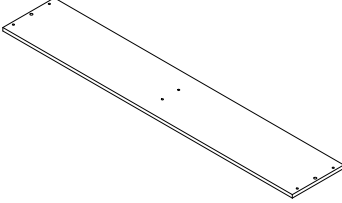
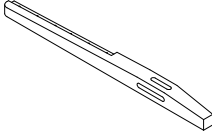
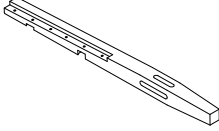
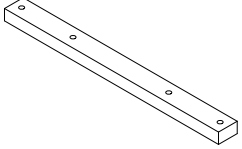
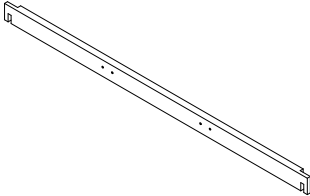
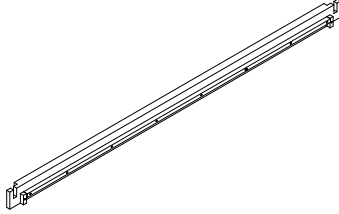
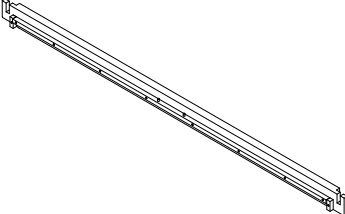
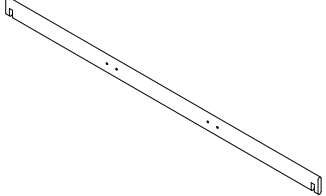
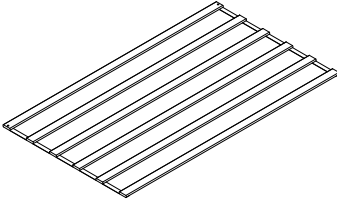
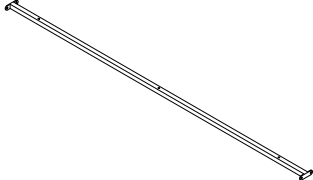

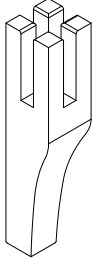
ASSEMBLY INSTRUCTION

INSTRUCTIONS DEMONTAGE



Part List & Hardware List

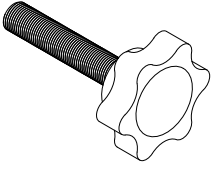
Liste des pièces et liste du matériel

<p>A</p>  <p>Headboard-2pcs Tête de lit</p>	<p>A1</p>  <p>Wood leg-1pc Jambe</p>	<p>A2</p>  <p>Wood leg-1pc Jambe</p>	<p>A3</p>  <p>Wood strip-1pc Bande de bois</p>
<p>B</p>  <p>Footboard-1pc Pied de pied</p>	<p>C1</p>  <p>Side rail-1pc Rail latéral</p>	<p>C2</p>  <p>Side rail-1pc Rail latéral</p>	<p>D</p>  <p>Head Wood Bar-1pc Tête bois Bar</p>
<p>E</p>  <p>Slats-2pc Lattes</p>	<p>F</p>  <p>Center bar-2pc Barre centrale</p>	<p>G</p>  <p>Metal leg-6pcs Jambe métallique</p>	<p>H</p>  <p>Wood leg-2pcs Jambe</p>

Hardware List

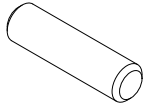
Liste du matériel

1



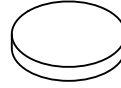
Bolts M6x30mm-8pcs
Boulon

2



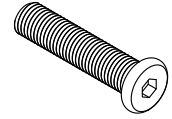
Wood dowel D8x30-8pcs
Cheville en bois

3



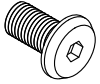
Felt Pad D30x2-4pcs
Feutre pad

4



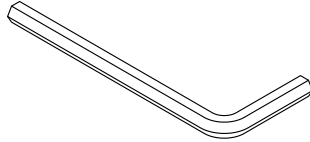
Bolts-6pcs
Boulon

5



Bolts-8pcs
Boulon

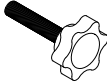


6

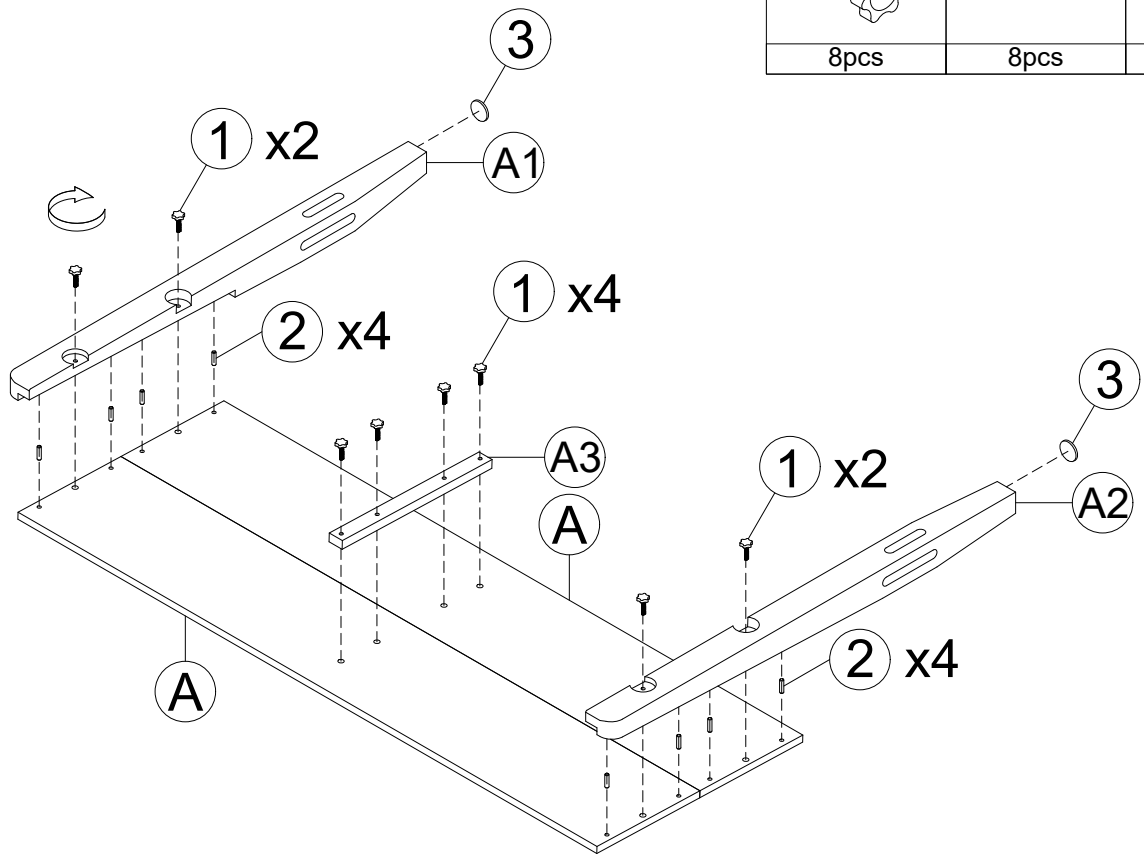


Allen key-1pc
Clé allen

STEP 1:

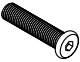
Étape 1:

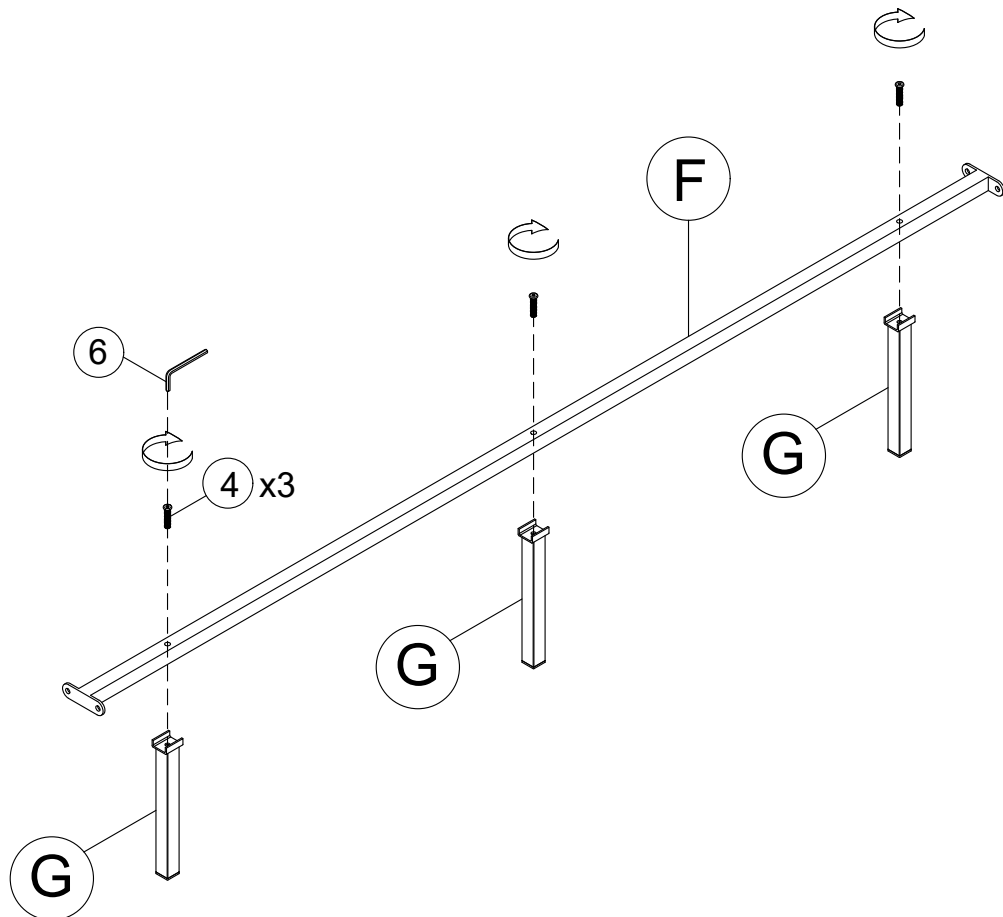
1	2	3
		
8pcs	8pcs	2pcs



STEP 2:

Étape 2:

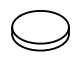
4

6pcs

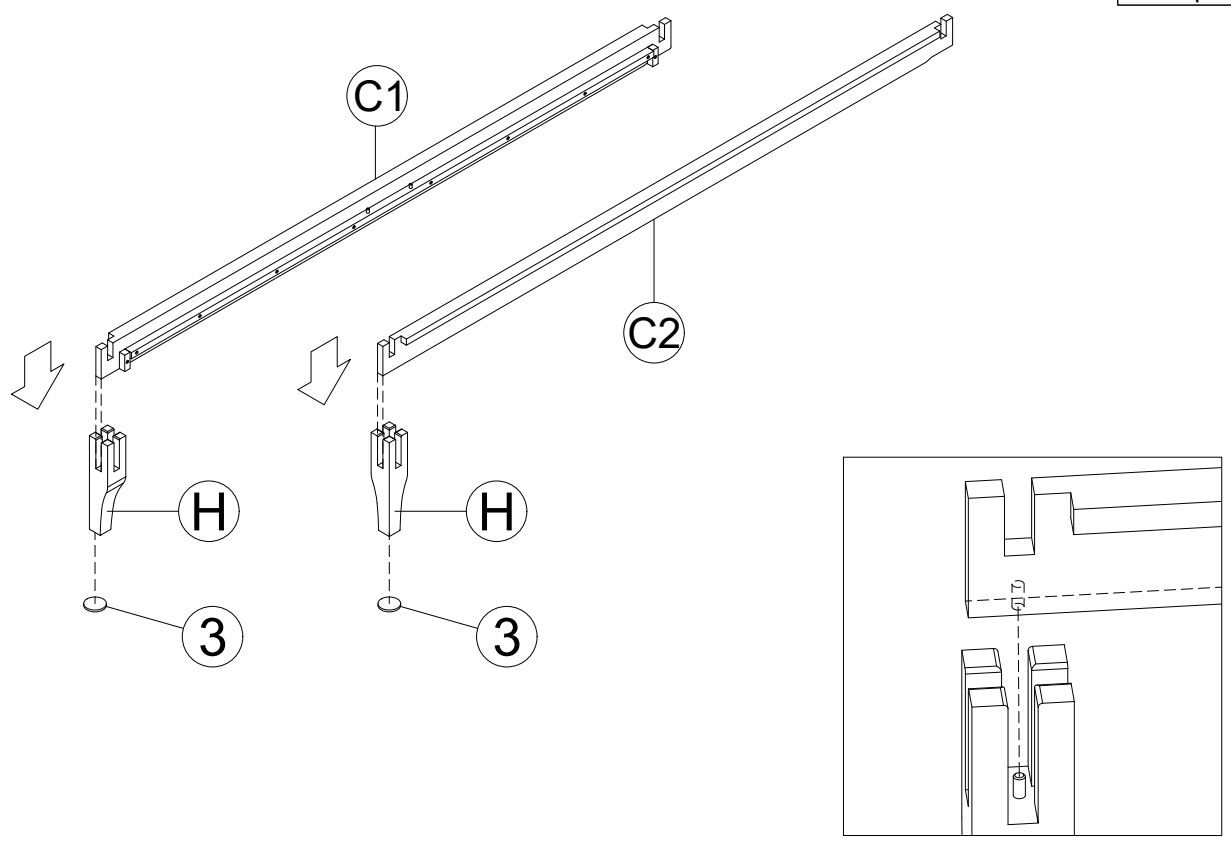


X2

STEP 3:

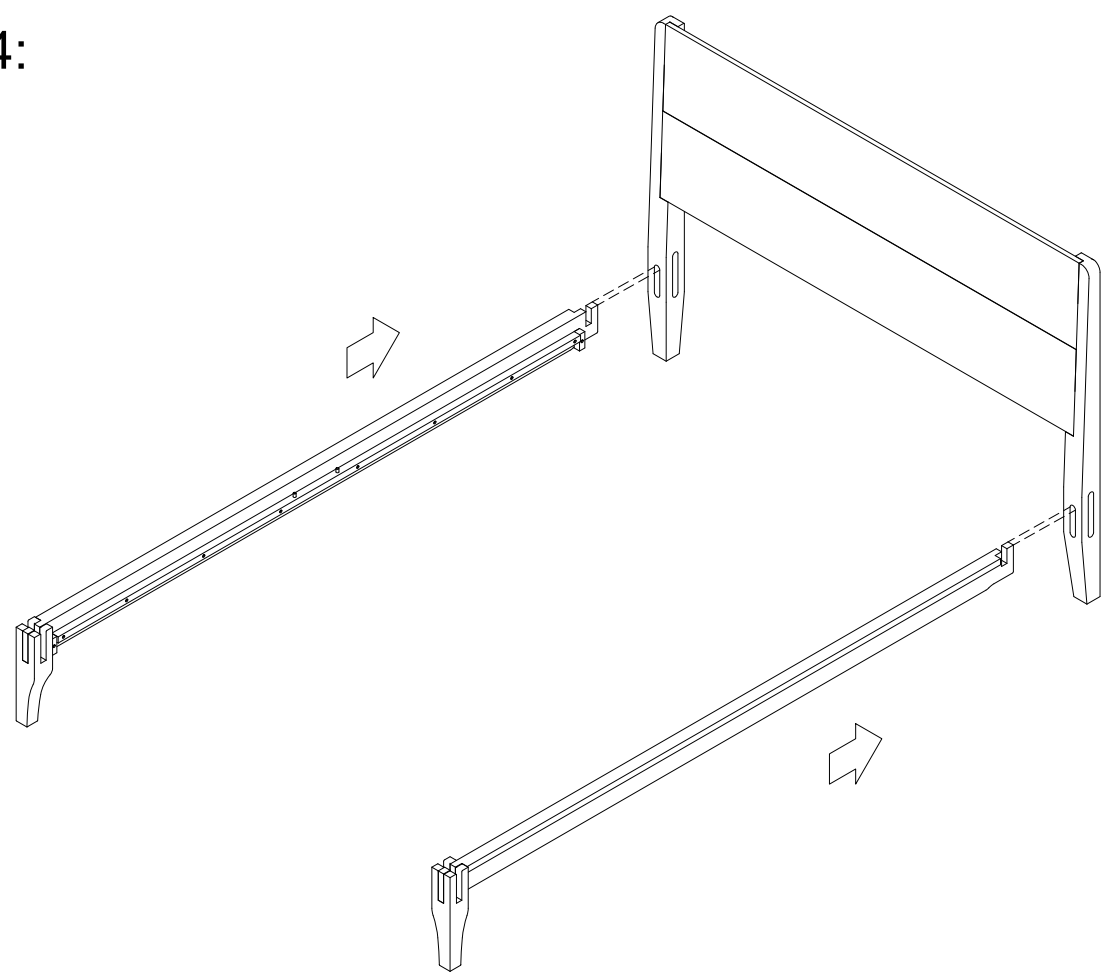
Étape 3:

3

2pcs



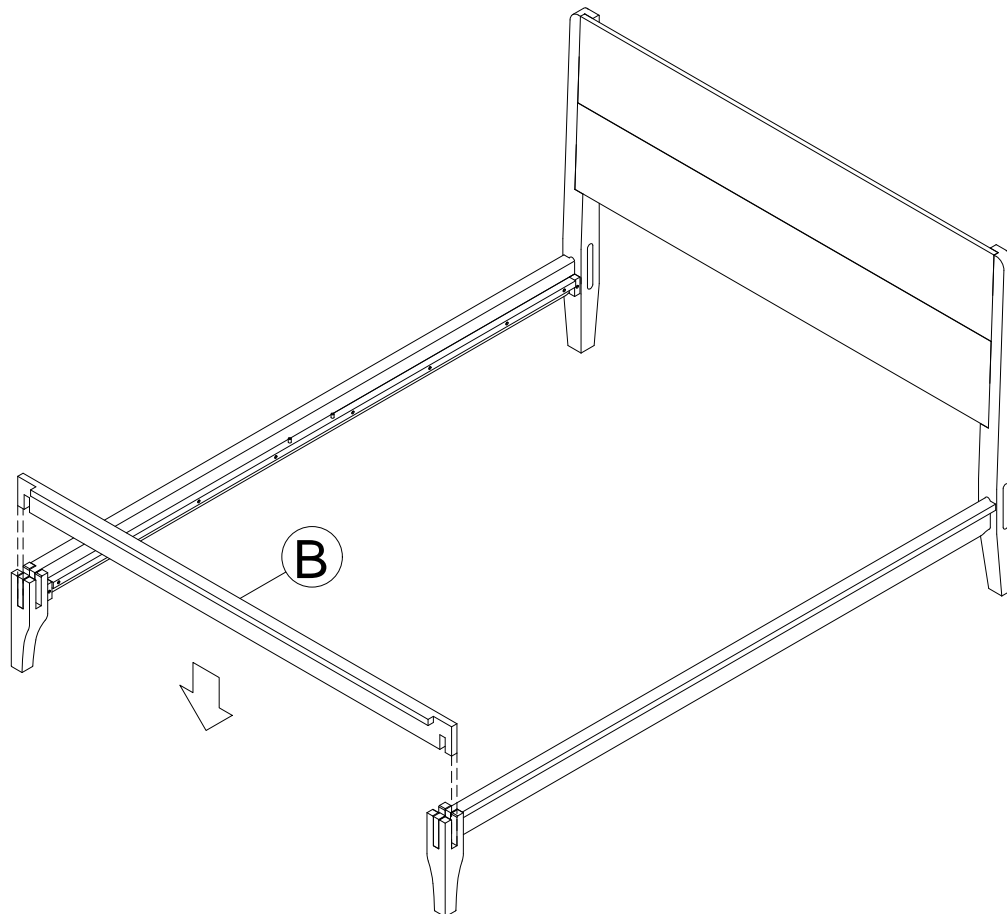
STEP 4:

Étape 4:



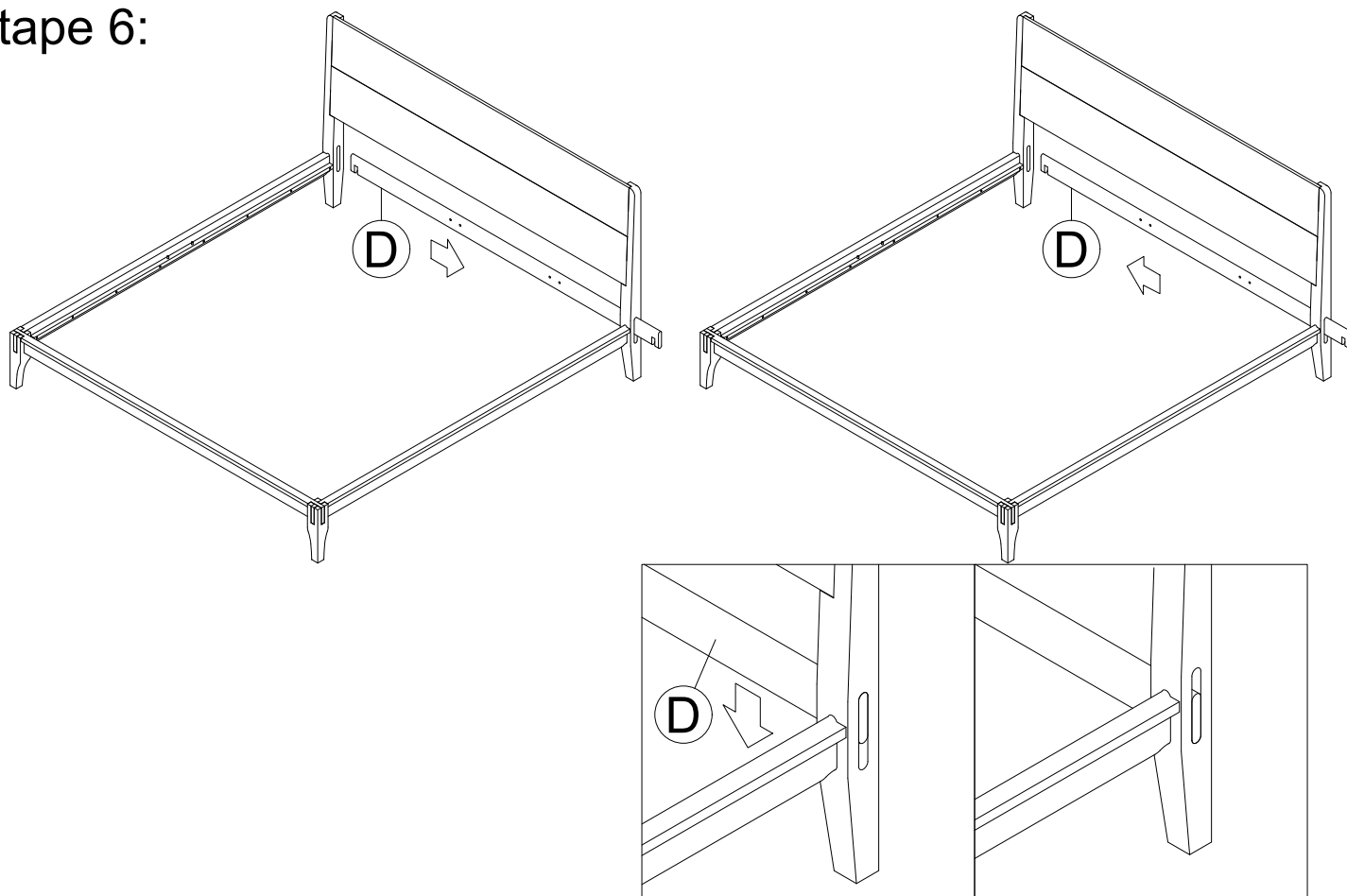
STEP 5:

Étape 5:



STEP 6:

Étape 6:



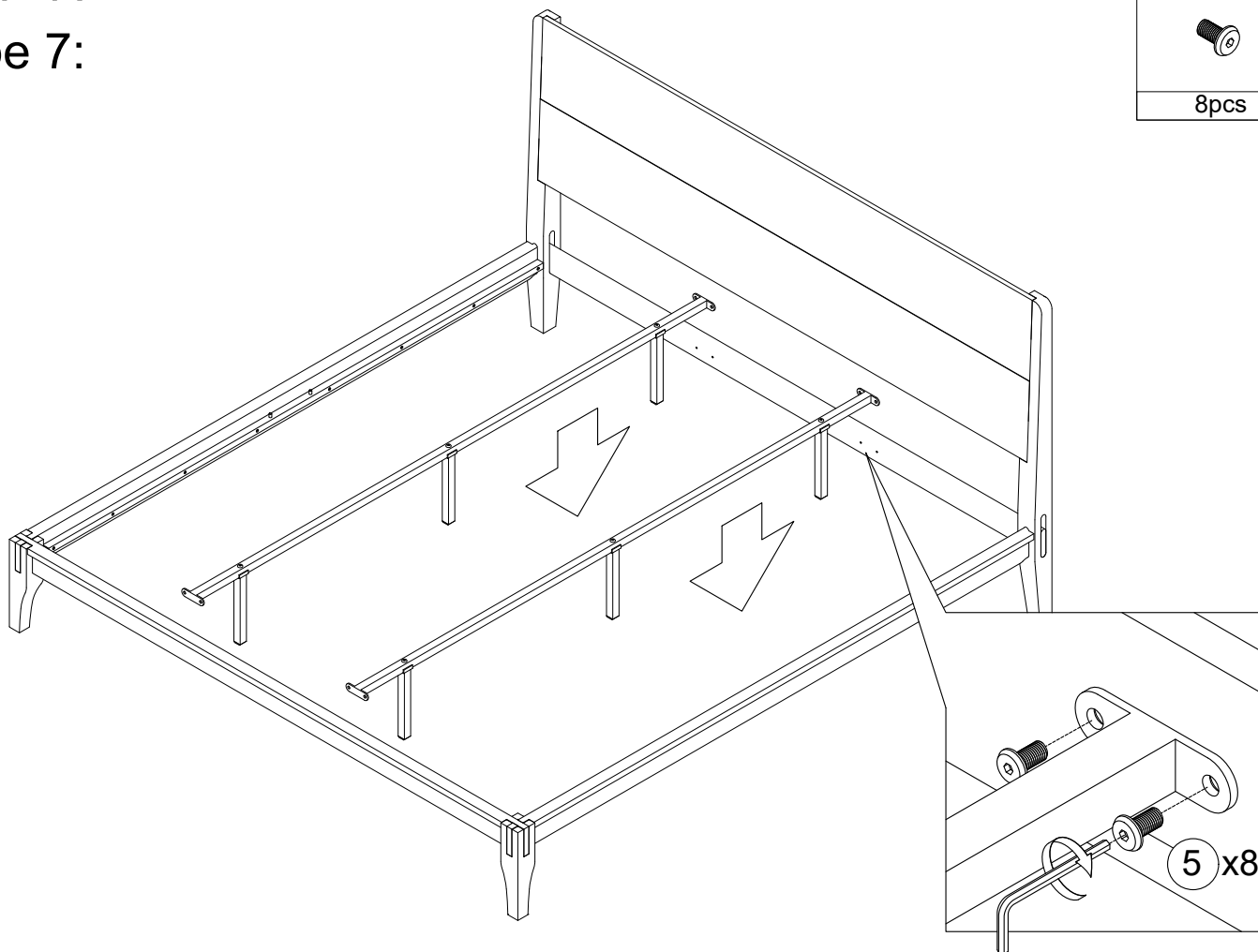
STEP 7:

Étape 7:

5



8pcs



STEP 8:

Étape 8:

