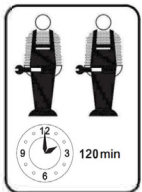
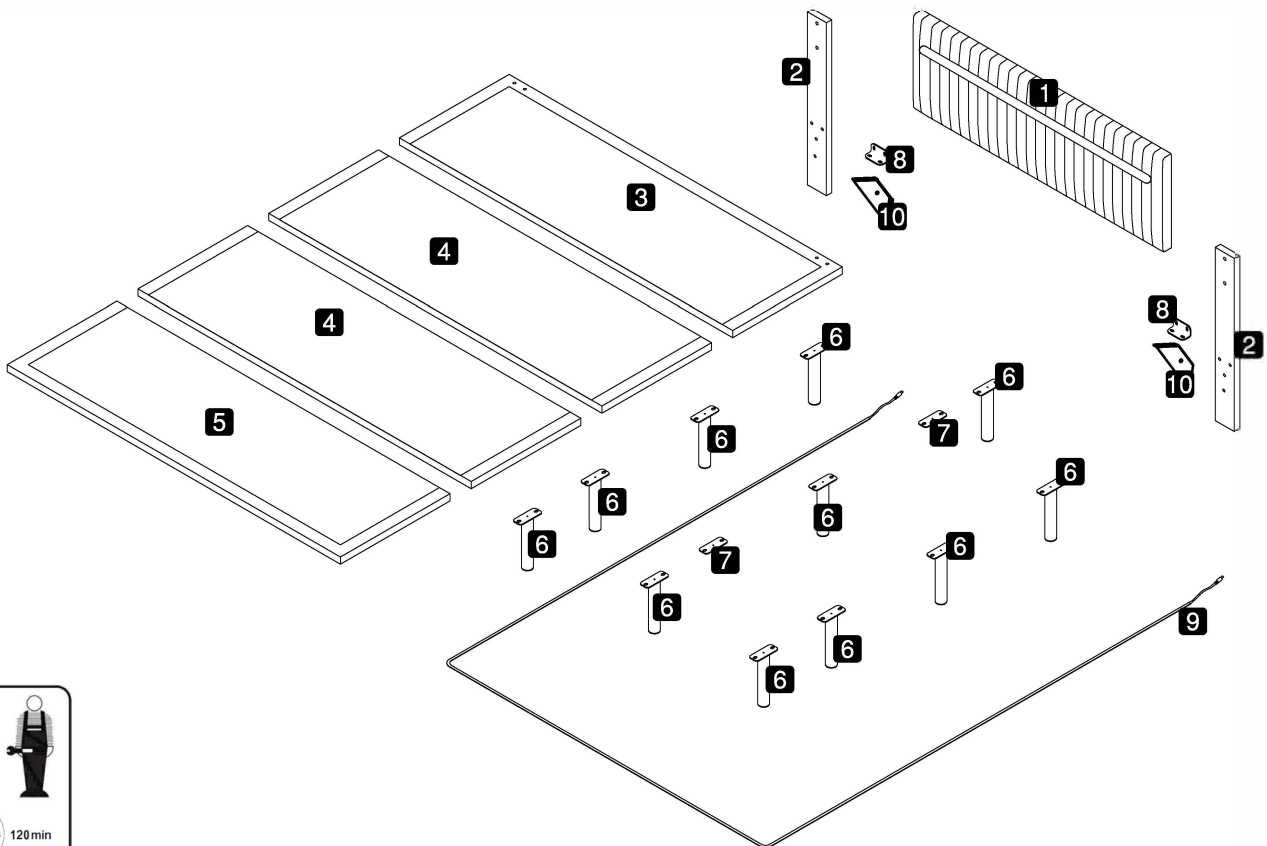
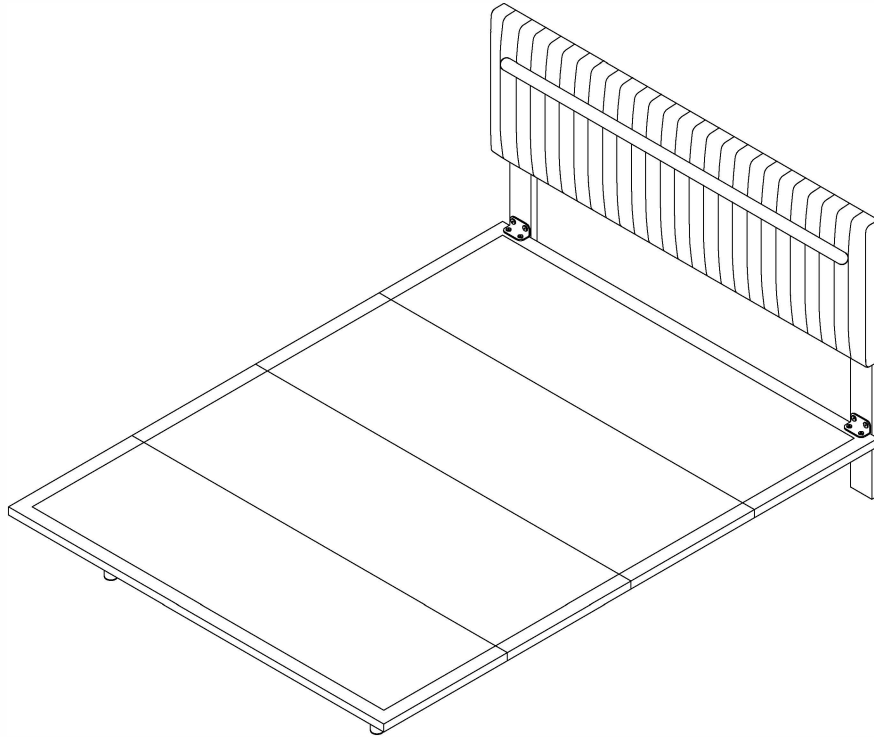


Installation Instruction

Instructions d'installation

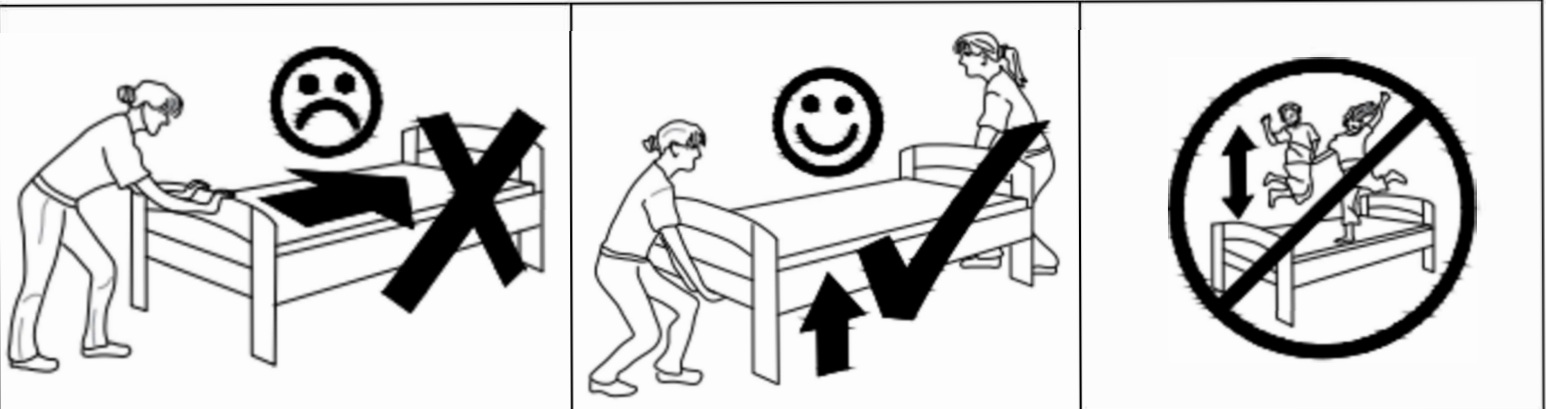


Before installation, insert the screws into the holes and tighten them, but do not tighten them to 100%, 70% to 80% is sufficient. Finally, after all screws are installed, tighten all screws to 100%. If you encounter these issues, such as if the holes cannot be aligned or some parts cannot be installed, please check if the screws are used correctly and adjust the tightness of the screws.

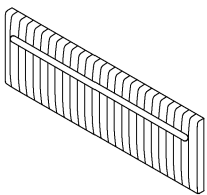

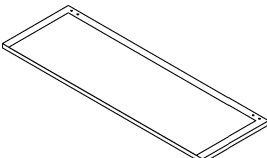
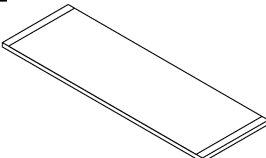
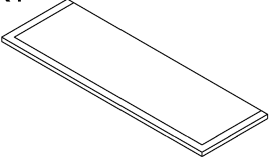
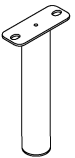


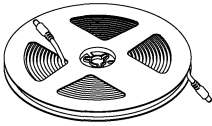
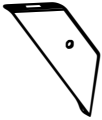


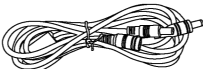
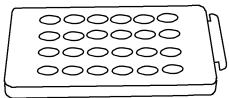
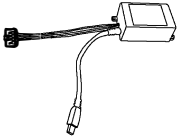
Insérer la vis dans le trou avant la fin de l'assemblage, serrer la vis, mais ne pas serrer à 100%, 70% ~ 80% est correct. Enfin, une fois que toutes les vis sont bien serrées, toutes les vis sont serrées à 100%. Si vous rencontrez ces problèmes, par exemple si les trous ne sont pas alignés ou si certaines pièces ne peuvent pas être montées, vérifiez que les vis sont utilisées correctement et Ajustez leur serrage.

- To be assembled by an adult. Assembly must be checked by an adult before use
- **WARNING !** Keep all screws, small parts and plastic bags out of the reach of children
- Properly identify all parts before assembling
- Never use your item if any of its parts are broken or missing
- Should any problems arise, please contact our After Sales Service
- Manufacturer's instructions shall be followed at all times
- Care: Clean with a soft, dry cloth. In case of larger stains, carefully rub with a slightly damp, non-abrasive sponge
- Avoid the risk of fire by not placing furniture near sources of ignition or hot items
- Do not jump on the bed

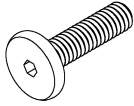
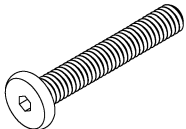

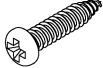
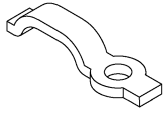

- Le montage doit être effectué par un adulte. Le montage doit être vérifié par un adulte avant Utilisation
- **ATTENTION !** Tenir les vis, les petites pièces et les sachets en plastique hors de portée des enfants
- Identifiez correctement toutes les pièces avant de les assembler
- N'utilisez jamais votre article si l'une de ses pièces est cassée ou manquante
- En cas de problème, veuillez contacter notre service après-vente
- Les instructions du fabricant doivent être respectées à tout moment
- Entretien : nettoyer avec un chiffon doux et sec. En cas de taches plus importantes, frotter soigneusement avec une éponge non abrasive légèrement humide. légèrement humide et non Abrasive
- Évitez les risques d'incendie en ne plaçant pas les meubles à proximité de sources d'inflammation ou d'objets chauds
- Ne pas sauter sur le lit

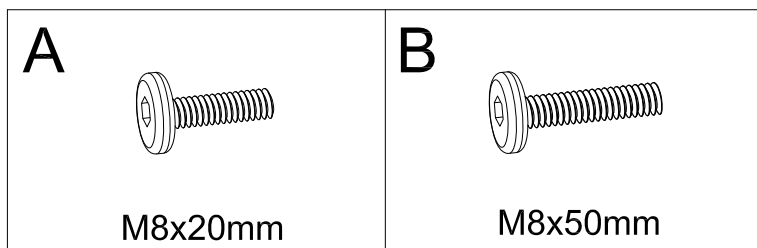


Part List-Teileliste-Liste des pièces

1 X1 	2 X2 	3 X1 	4 X2 
5 X1 	6 X11 	7 X2 	8 X2 
9 X1 	10 X2 	M X2 	N X2 
O X1 	W X1 	T X1 	

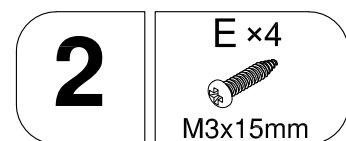
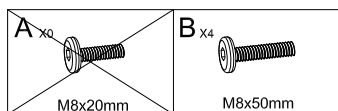
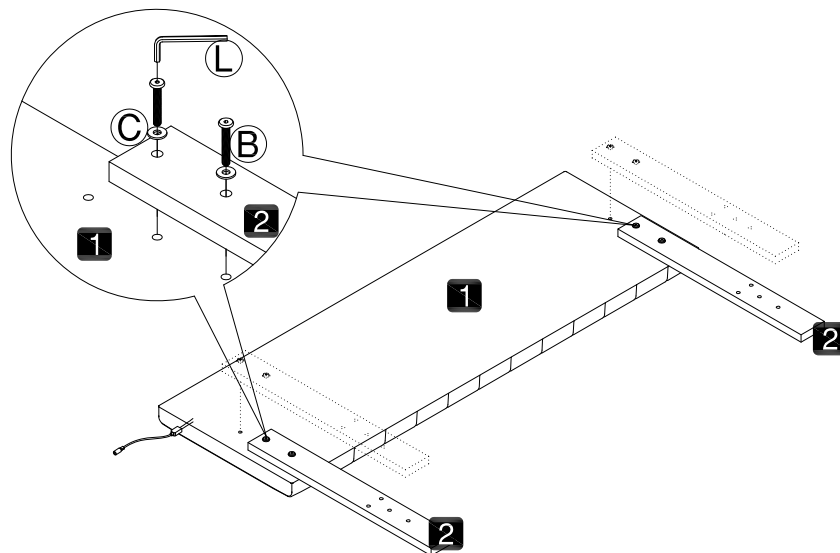
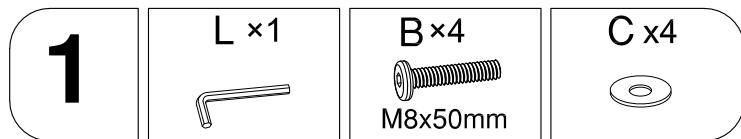
Hardware List-Hardware-Liste-Liste du matériel

A X42  (M8x20mm)	B X4  (M8x50mm)	C X4 	E X74  (M3x15mm)
F X 70 	L X 1 		

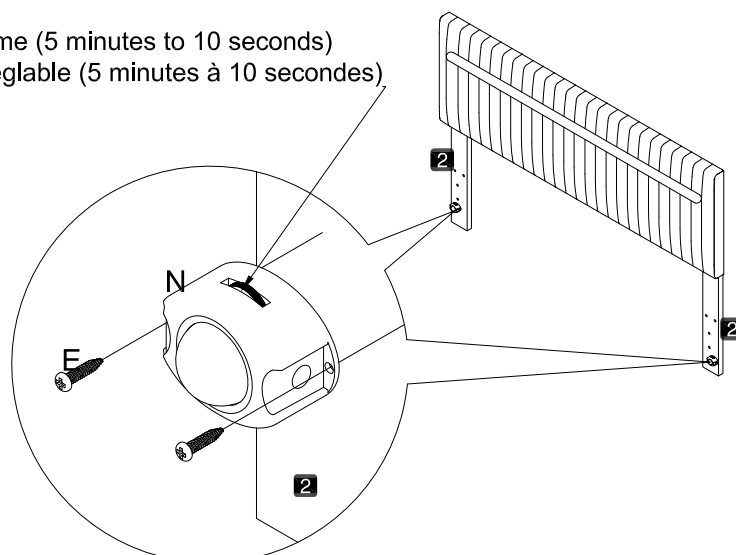


Please note that the shapes of screws A and B are similar. Please install according to the instructions and distinguish them!

Notez que les vis A et B ont des formes similaires. Veuillez les installer en suivant les instructions pour les séparer!



Adjustable lighting time (5 minutes to 10 seconds)
 Temps d'éclairage réglable (5 minutes à 10 secondes)



3

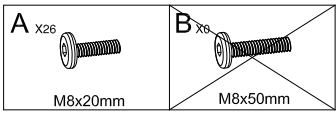
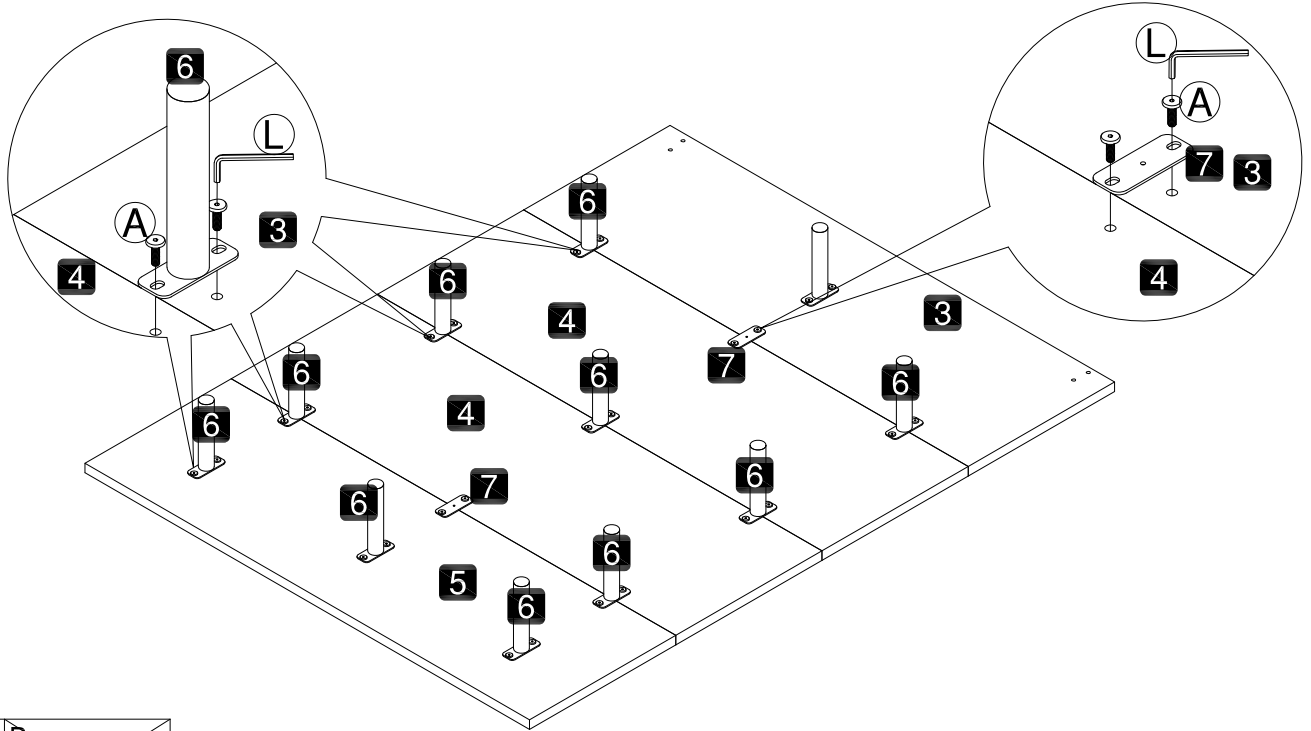
L x1



A x26



M8x20mm



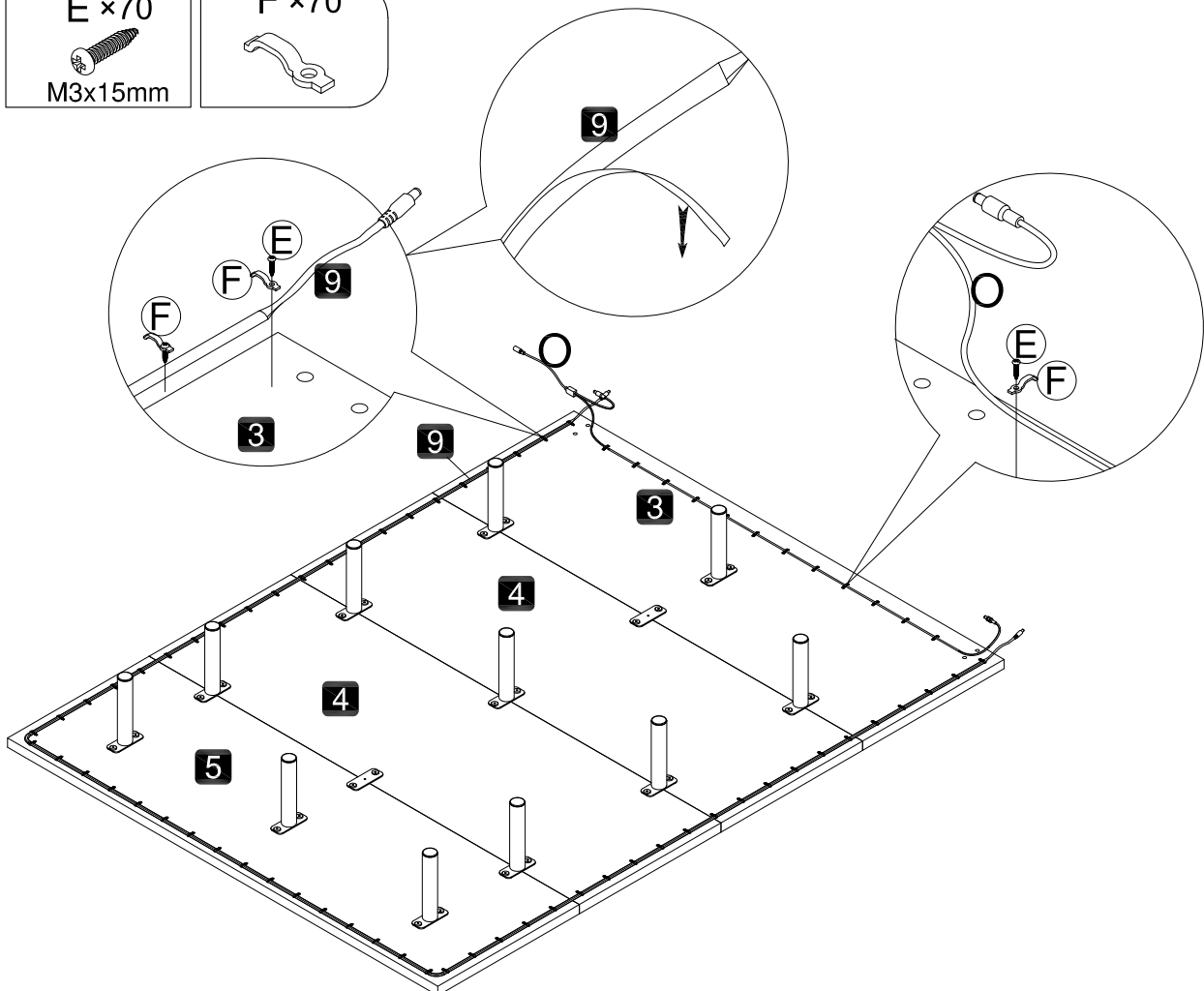
4

E x70



M3x15mm

F x70



5

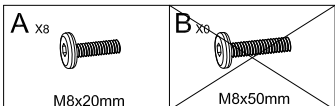
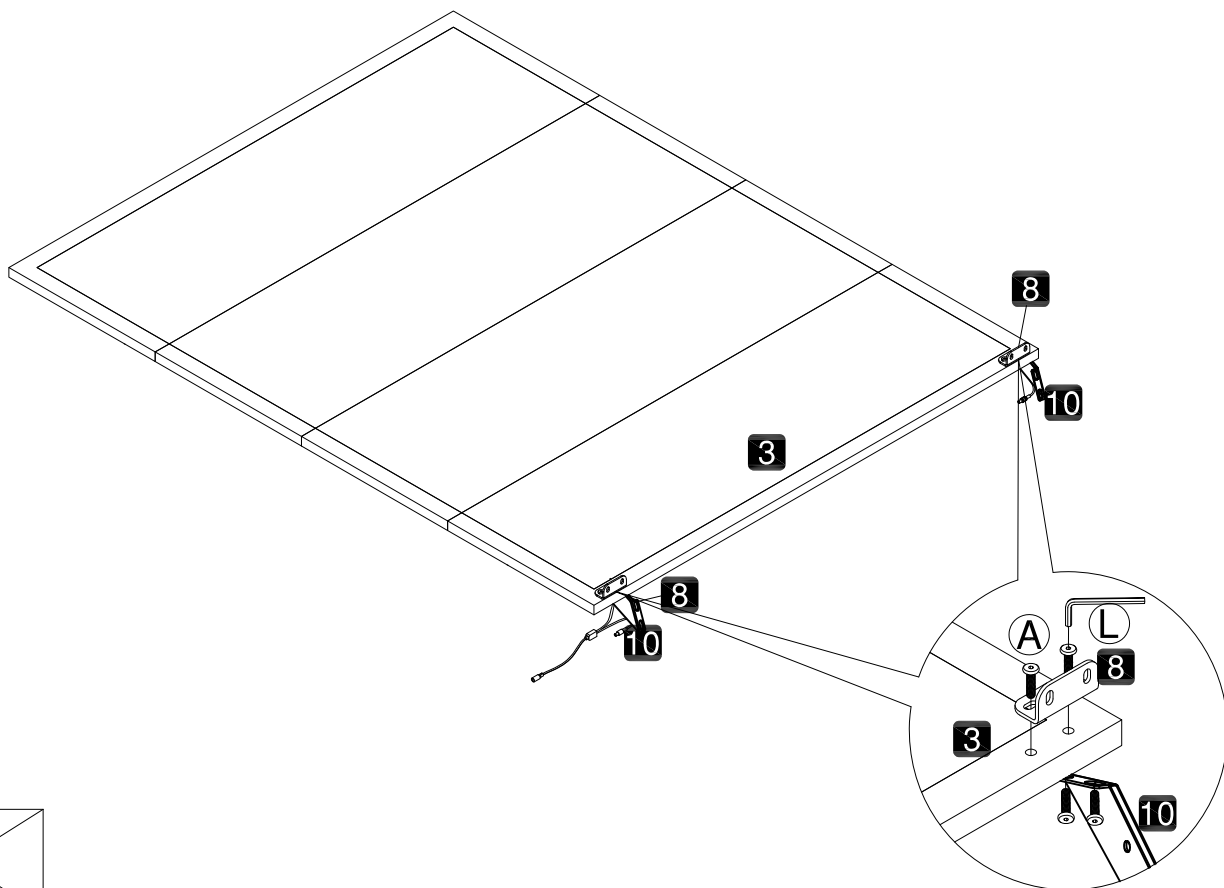
L x1



A x8



M8x20mm



6

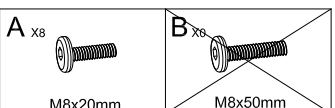
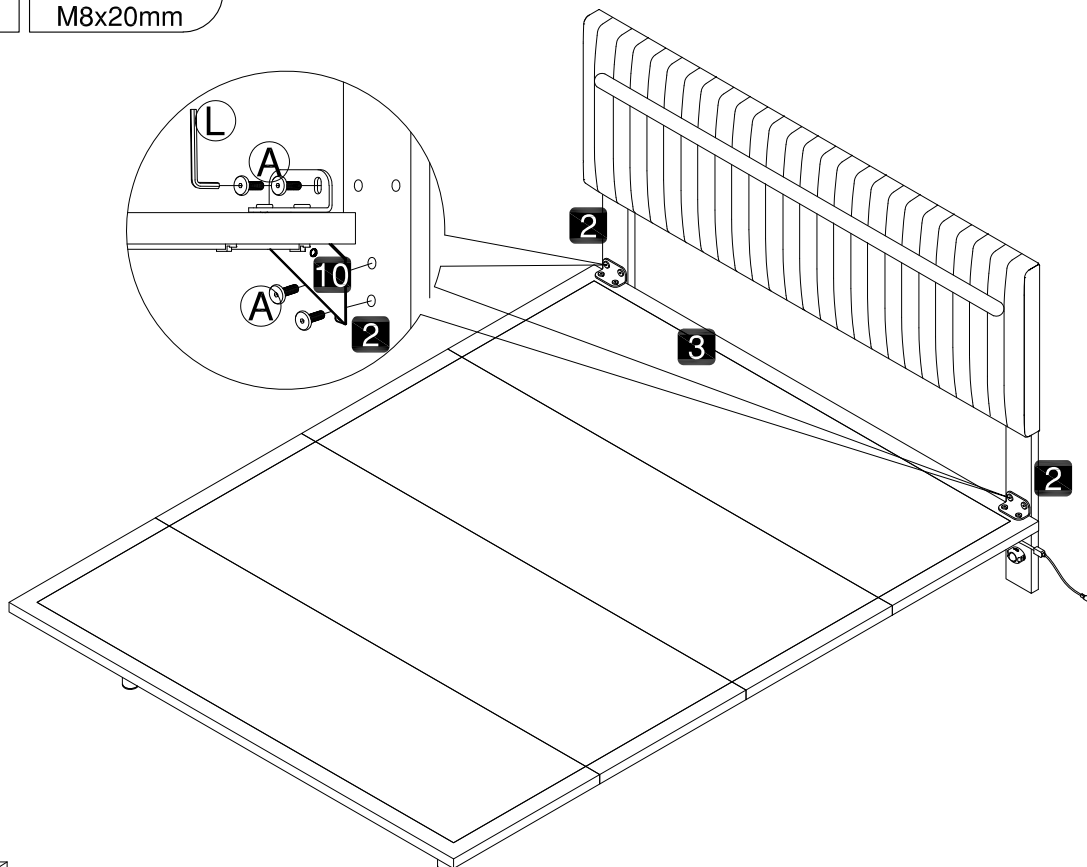
L x1



A x8

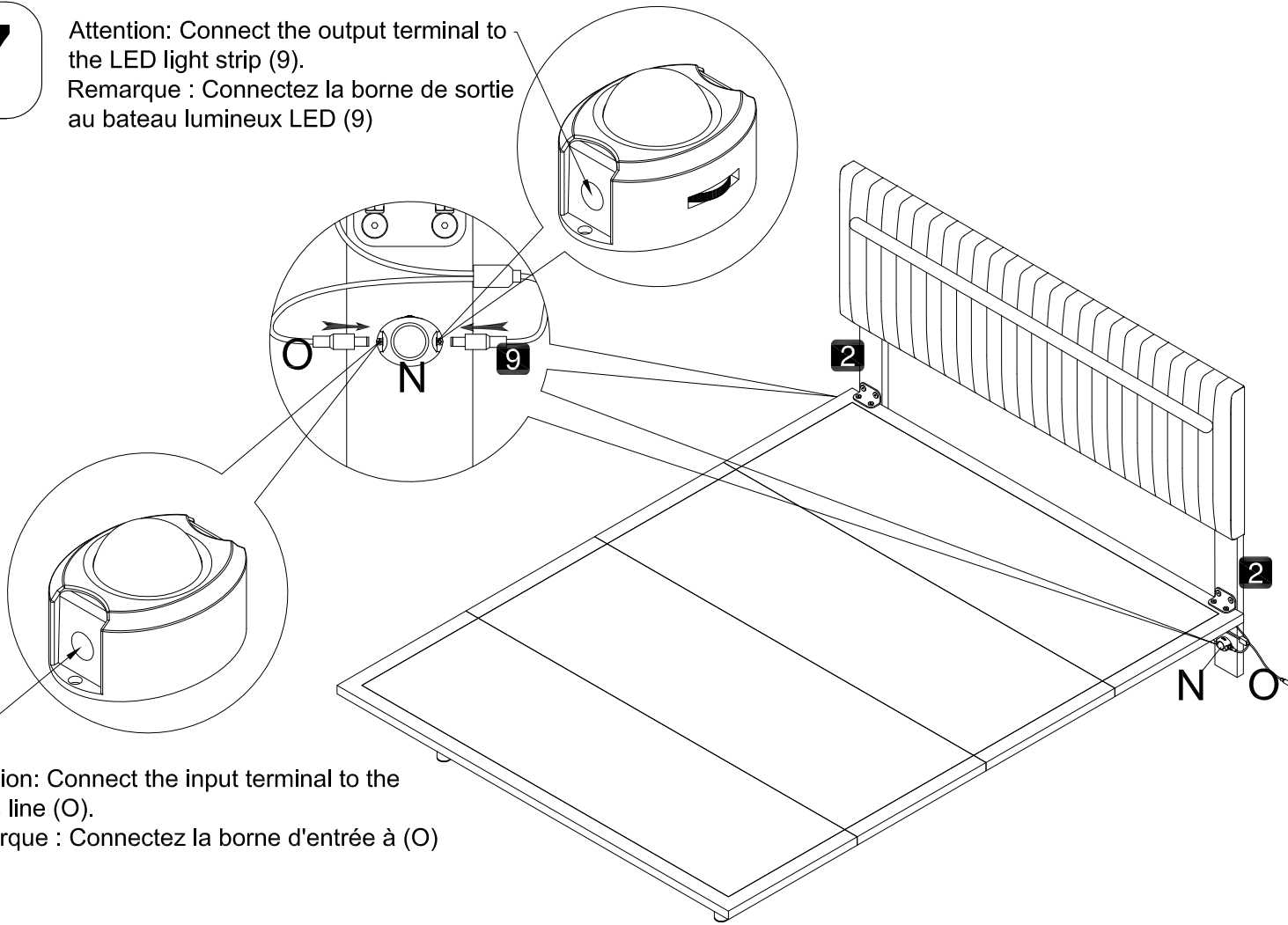


M8x20mm



7

Attention: Connect the output terminal to the LED light strip (9).
Remarque : Connectez la borne de sortie au bateau lumineux LED (9)



Attention: Connect the input terminal to the series line (O).
Remarque : Connectez la borne d'entrée à (O)

8

