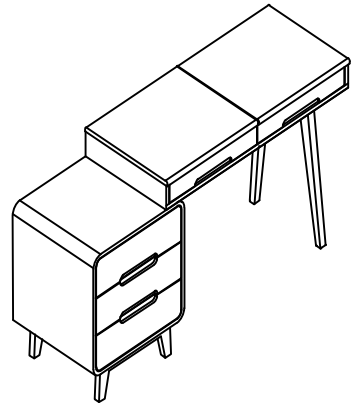
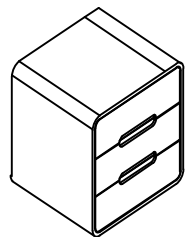
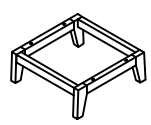
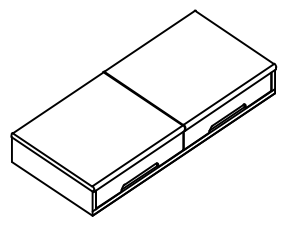
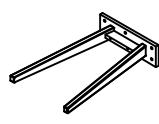
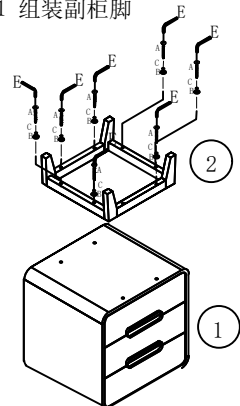
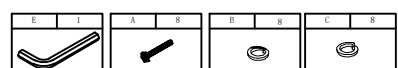


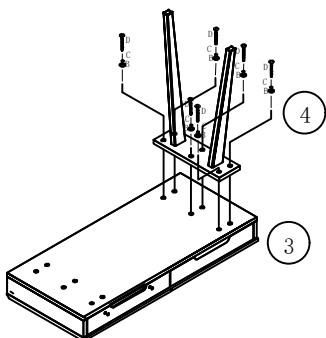
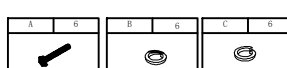
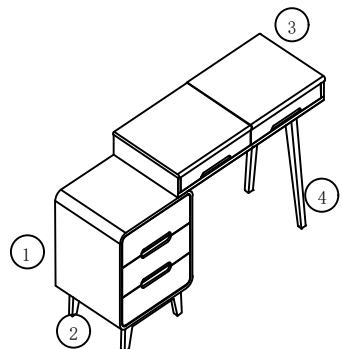
序号	图示	规格	规格
A		Ø8*50内六角螺杆	8
B		Ø8mm垫片	14
C		Ø8mm弹介	14
D		Ø8*20内六角螺杆	6
E		内六角	
F			
G			
H			
I			
G			
K			
L			
M			



产品零部件图示/数量

<p>序号:1</p>  <p>副柜*1</p>	<p>序号:2</p>  <p>副柜脚*1</p>	<p>序号:3</p>  <p>主柜*1</p>
---	--	--

<p>序号:4</p>  <p>主柜脚*1</p>	<p>1 组装副柜脚</p>  <p>①</p> 
--	--

<p>2 组装主柜脚</p>  <p>③</p> 	<p>3 副柜主柜合并</p>  <p>① ② ③ ④</p>
---	---