

Installation Instructions

Vanity

Record your model number:

Noter le numéro de modèle:

Anote su número de modelo: _____

Français, page 7

Español, página 13

KOHLER®

Thank You for Choosing KOHLER

Need help? Contact our Customer Care Center.

USA/Canada: 1-800-4KOHLER (1-800-456-4537)

Mexico: 001-800-456-4537

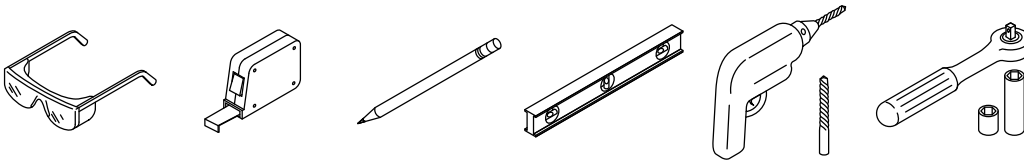
For service parts information, visit kohler.com/serviceparts.

For care and cleaning information, visit kohler.com/clean.

Warranty

This product is covered under the KOHLER® **One-Year Limited Warranty**, found at kohler.com/warranty. For a hardcopy of warranty terms, contact the Customer Care Center.


Tools and Materials





Plus:

- 5/16" Lag Bolts and Washers [500 lb (227 kg)] Load Bearing]
- 2x6s
- Woodworking Tools and Materials

Before You Begin

 **CAUTION: Risk of product damage.** Do not modify the vanity. Doing so will compromise structural stability.

 **CAUTION: Risk of personal injury or property damage.** Select 500 lb (227 kg) load bearing 5/16" lag bolts with a length to clear obstacles in the wall and 5/16" washers. Calculate the proper lag bolt length by adding the following: 1-1/2" (38 mm) backing material, plus the wallboard thickness, plus the back rail thickness.

 **CAUTION: Risk of property damage.** To properly support the weight of the vanity and vanity top/sink, secure to stud framing or 2x6 support bracing behind the finished wall.

NOTICE: Siliconized acrylic caulk must be used to secure a sink or countertop to the vanity. Do not use 100% silicone sealant which will damage the finish of the vanity.

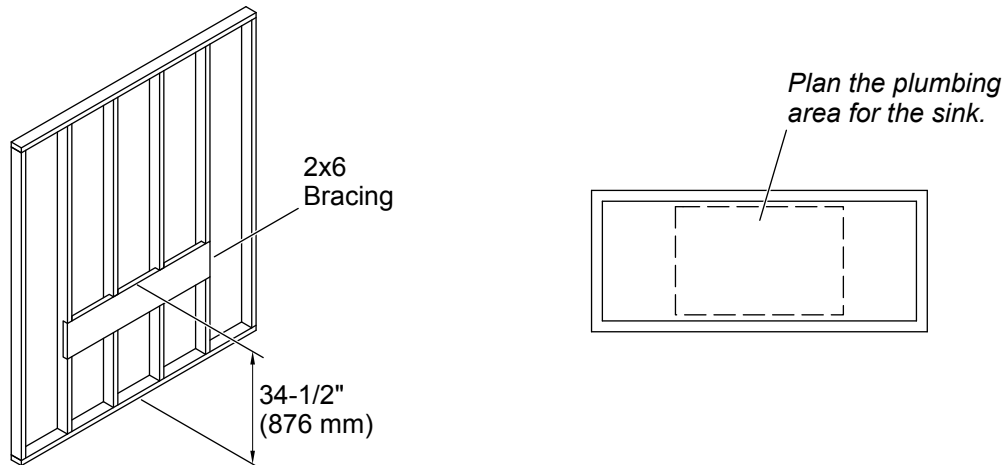
Follow all local plumbing and building codes.

Your product may appear different from the one illustrated. The installation procedure is the same.

Two people should perform this installation.

To ease installation, remove drawers from the vanity before beginning. Refer to the section in this guide for proper removal.

1. Prepare the Site



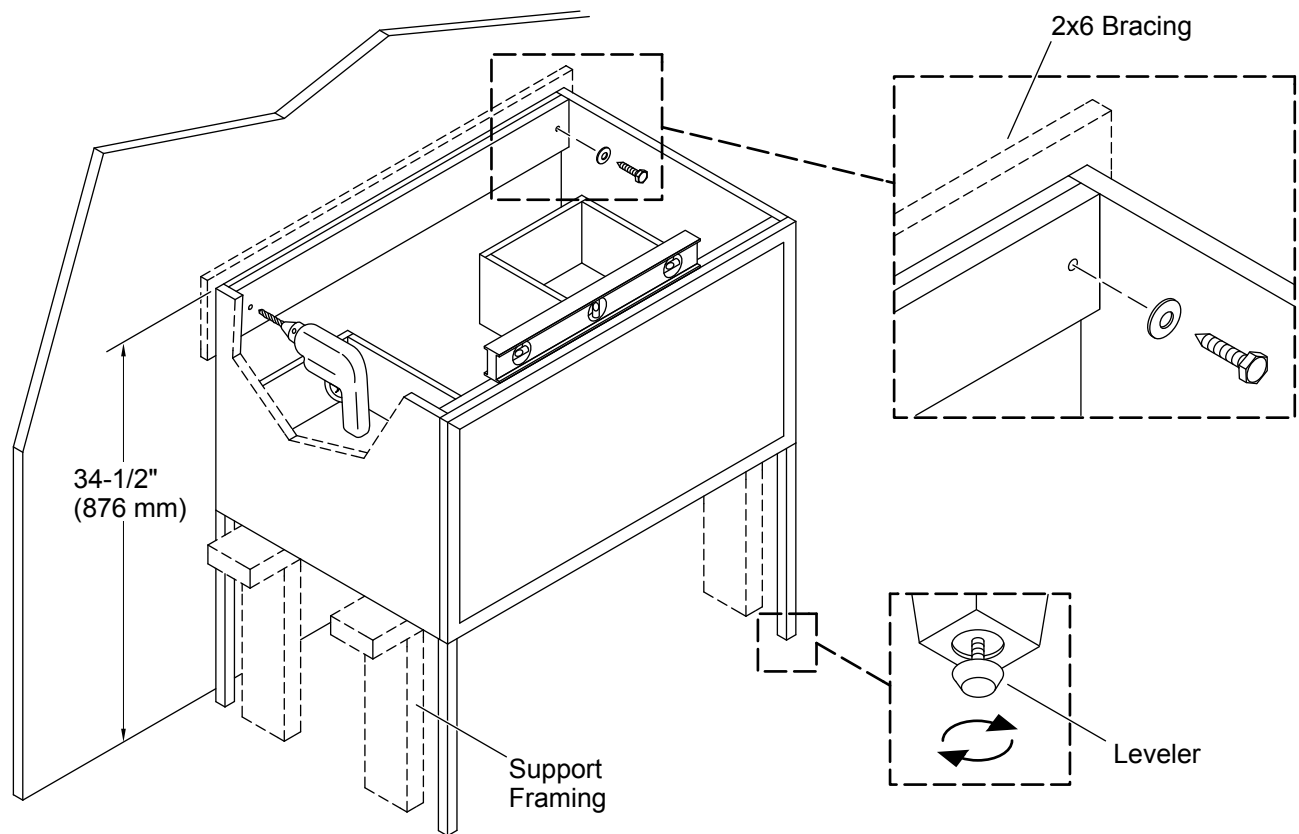
⚠ CAUTION: Risk of property damage. To properly support the weight of the vanity and vanity top/sink, secure to stud framing or 2x6 support bracing behind the finished wall.

- If installing 2x6 bracing, front-notch the studs 1-1/2" (38 mm) to ensure that the bracing sits flush against the studs. The bracing should span the length of the vanity.
- Plan for routing supply and drain piping for your desired sink installation.

NOTICE: To ensure proper support and alignment: The finished wall must be straight and plumb. The floor must be flat and perpendicular to the finished wall.

- Complete the finished wall.

2. Install the Vanity

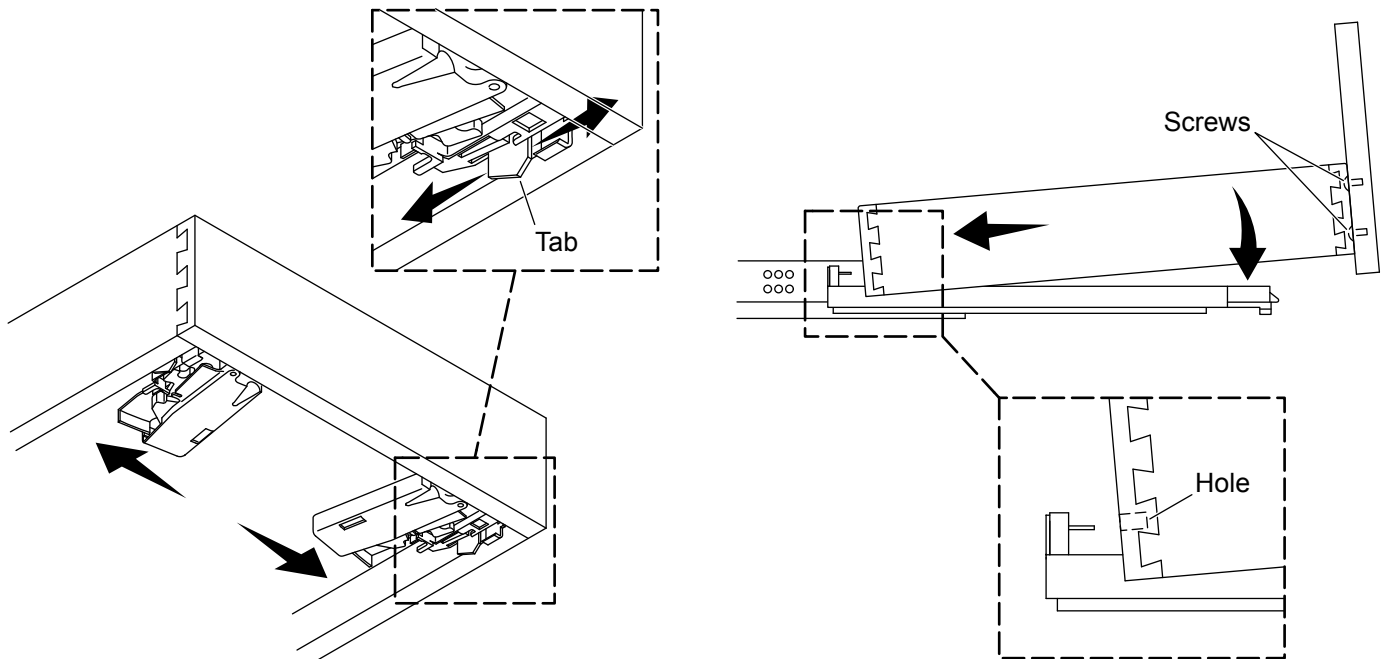


⚠ CAUTION: Risk of personal injury or property damage. Select 500 lb (227 kg) load bearing 5/16" lag bolts with a length to clear obstacles in the wall and 5/16" washers. Calculate the proper lag bolt length by adding the following: 1-1/2" (38 mm) backing material, plus the wallboard thickness, plus the back rail thickness.

⚠ CAUTION: Risk of product damage. Drill the lag bolt pilot holes in the ends of the back rail to provide maximum support and to prevent flexing of the unit.

- Create temporary support framing that spans the width of the vanity and will set the top of the vanity 34-1/2" (876 mm) from the finished floor.
- Vanity with legs:** Install the leg assembly. Refer to the instructions packed with the legs.
- With help, lift and place the vanity in position against the finished wall.
- Verify that the vanity is level and plumb against the wall.
- Wall-hung vanity:** Place shims under the temporary support to adjust the unit as needed.
- Vanity with legs:** Turn the levelers to adjust the unit as needed.
- Using a 1/4" drill bit, drill a pilot hole through each end of the back rail and into the finished wall. Verify that the holes align with the 2x6 bracing or a wall stud.
- Drill a pilot hole at each stud location between the two end holes.
- Secure the vanity to the wall with 5/16" lag bolts and washers (not provided). The lag bolts should engage the 2x6 bracing or a wall stud.
- Remove and discard the temporary support framing once the vanity is properly installed.
- Install drawer pulls and optional accessories as desired. Refer to the instructions packed with the accessories.

3. Remove/Adjust the Drawer



Alignment

- To adjust the height and level the drawer, move the tabs underneath the front corners back or forward as needed.
- For fine adjustment of the drawer face, loosen the screws behind the drawer face, then hold the drawer face level while retightening the screws.

Removal

- Fully extend the drawer.
- From underneath, press the release latches toward the sides of the drawer.
- Lift the front of the drawer to disengage from the rails.

Reinstallation

- Fully extend both rails.
- Rest the back end of the drawer onto the rails and align the rail hooks with the drawer holes.
- Rotate the front of the drawer down onto the rails, engaging the latches with the rails.
- Push the drawer closed to fully snap the latches into the rails and insert the rail hooks into the drawer holes.
- Lightly lift the front of the drawer to verify that it is fully engaged with both rails. If not engaged, repeat the "Reinstallation" procedure.

Instructions d'installation

Meuble de toilette

Merci d'avoir choisi KOHLER

Besoin d'aide? Appeler notre centre de services à la clientèle.

USA/Canada : 1-800-4KOHLER (1-800-456-4537)

Mexique : 001-800-456-4537

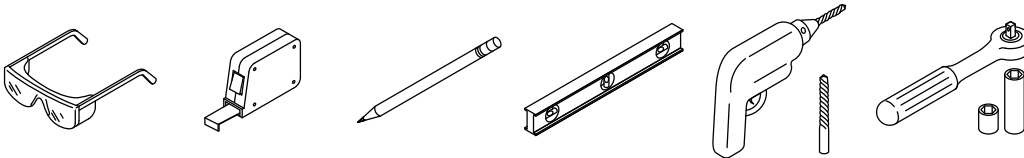
Pour tout renseignement sur les pièces de rechange, visiter le site kohler.com/serviceparts.

Pour des renseignements sur l'entretien et le nettoyage, visiter le site kohler.com/clean.

Garantie

Ce produit est couvert sous la **Garantie limitée d'un an KOHLER®**, fournie sur le site kohler.com/warranty. Pour obtenir une copie imprimée des termes de la garantie, s'adresser au centre de service à la clientèle.





Outils et matériel



Plus :

- Tire-fonds de 5/16 po et rondelles [capacité de charge min 500 lb (227 kg)]
- Lambourde de 2x6
- Outils de menuiserie et matériels

Avant de commencer

-  **ATTENTION : Risque d'endommagement du produit.** Ne pas modifier le meuble de toilette. Ceci pourrait compromettre la stabilité structurelle.
-  **ATTENTION : Risque de blessures ou d'endommagement du matériel.** Sélectionner des tire-fonds de 5/16 po porteurs de 500 lb (227 kg) avec une longueur pour dégager les obstacles dans le mur et des rondelles de 5/16 po. Calculer la longueur de tire-fonds adéquate en ajoutant les valeurs suivantes : Matériau de renfort de 1-1/2 po (38 mm), plus épaisseur de panneau mural, plus épaisseur de rail arrière.
-  **ATTENTION : Risque de dommages matériels.** Pour supporter le poids du meuble de toilette et le dessus du meuble de toilette/lavabo de manière appropriée, sécuriser sur le pan à colombages ou l'entretoise 2x6 à l'arrière du mur fini.
-  **ATTENTION : Risque d'endommagement du produit.** Ne pas modifier le meuble de toilette. Ceci pourrait compromettre la stabilité structurelle.

AVIS : Du mastic à l'acrylique siliconisé doit être utilisé pour sécuriser un lavabo ou un comptoir sur le meuble. Ne pas utiliser de mastic à la silicone à 100%, car cela endommagera la finition du meuble.

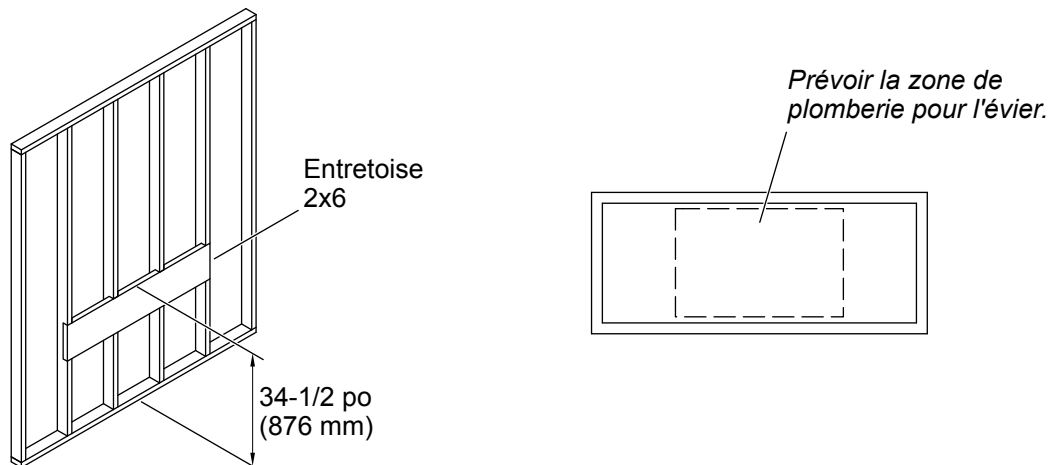
Respecter tous les codes de plomberie et de bâtiment locaux.

Le produit en question peut être différent de celui qui est illustré. La procédure d'installation reste la même.

Deux personnes doivent effectuer cette installation.

Pour faciliter l'installation, retirer les tiroirs du meuble de toilette avant de commencer. Se reporter à la section dans ce guide pour une dépose appropriée.

1. Préparer le site



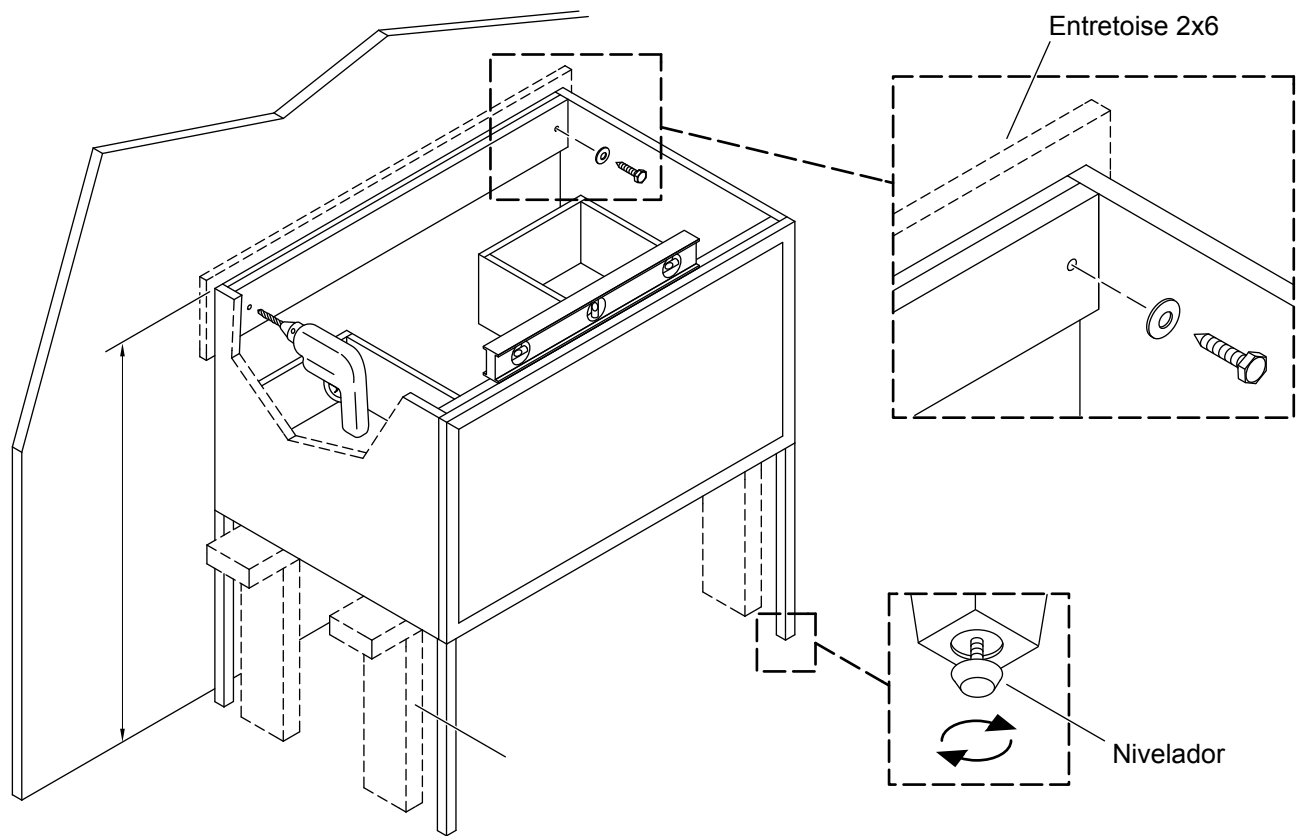
⚠ ATTENTION : Risque de dommages matériels. Pour supporter le poids du meuble de toilette et le dessus du meuble de toilette/lavabo de manière appropriée, sécuriser sur le pan à colombages ou l'entretoise 2x6 à l'arrière du mur fini.

- Lors de l'installation d'une entretoise 2x6, placer un cran de 1-1/2 po (38 mm) à l'avant des montants afin d'assurer que l'entretoise est à ras de ces montants. L'entretoise doit s'étendre sur la longueur du meuble de toilette.
- Prévoir l'acheminement des tuyaux d'arrivée et d'évacuation pour l'installation de lavabo souhaitée.

AVIS : Pour assurer un support et un alignement appropriés : Le mur fini doit être droit et d'aplomb. Le plancher doit être plat et perpendiculaire au mur fini.

- Terminer le mur fini.

2. Installer le meuble de toilette



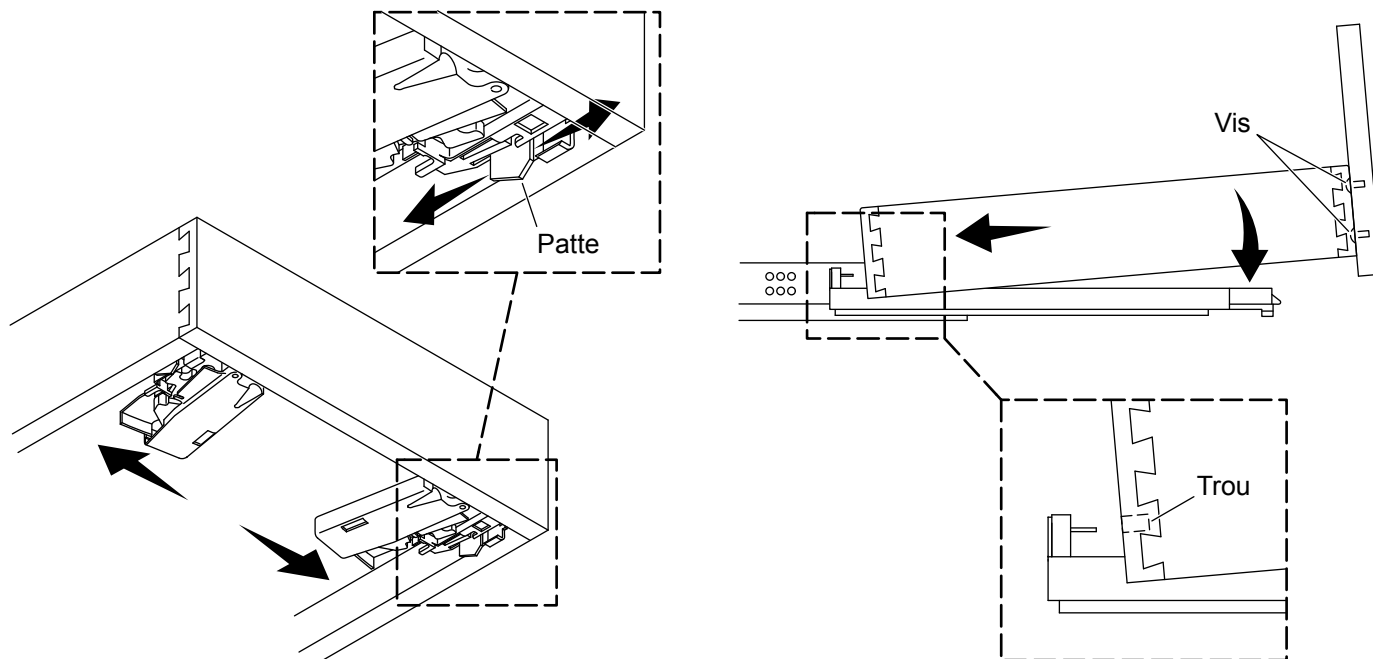
⚠ ATTENTION : Risque de blessures ou d'endommagement du matériel. Sélectionner des tire-fonds de 5/16 po porteurs de 500 lb (227 kg) avec une longueur pour dégager les obstacles dans le mur et des rondelles de 5/16 po. Calculer la longueur de tire-fonds adéquate en ajoutant les valeurs suivantes : Matériau de renfort de 1-1/2 po (38 mm), plus épaisseur de panneau mural, plus épaisseur de rail arrière.

⚠ ATTENTION : Risque d'endommagement du produit. Percer les avant-trous des tire-fonds dans les extrémités du rail arrière afin de fournir un support maximum et pour empêcher un fléchissement de l'ensemble.

- Créer un cadre d'appui temporaire qui s'étale sur la largeur du meuble et poser le dessus du meuble de toilette à 34-1/2 po (876 mm) du plancher fini.
- Meuble de toilette avec pieds :** Installer l'ensemble des pieds. Se reporter aux instructions accompagnant les pieds.
- Avec de l'aide, lever et placer le meuble de toilette contre le mur fini.
- Vérifier que le meuble de toilette est de niveau et d'aplomb contre le mur.
- Meuble de toilette mural :** Placer des cales sous le support temporaire pour ajuster l'ensemble selon les besoins.
- Meuble de toilette avec pieds :** Tourner les vérins pour ajuster l'ensemble selon les besoins.
- Utiliser un foret de 1/4 po pour percer un avant-trou à travers chaque côté du rail arrière et dans le mur fini. Vérifier que les trous sont alignés avec l'entretoise 2x6 ou un montant mural.
- Percer un trou pilote à chaque emplacement de montant, entre les deux trous d'extrémité.
- Sécuriser le meuble de toilette sur le mur à l'aide de tire-fonds de 5/16 po et des rondelles (non fournis). Les tire-fonds doivent engager l'entretoise 2x6 ou un montant mural.

- Retirer et jeter le cadre de support temporaire une fois que le meuble de toilette est installé correctement.
- Installer les poignées de tiroir et les accessoires optionnels comme souhaité. Se reporter aux instructions accompagnant les accessoires.

3. Retirer/ajuster le tiroir



Alignement

- Pour ajuster la hauteur et le niveau du tiroir, déplacer les languettes se trouvant sous les coins avant vers l'arrière ou vers l'avant au besoin.
- Pour obtenir un ajustement précis de la face du tiroir, desserrer les vis se trouvant à l'arrière de la face, puis tenir la face du tiroir de niveau tout en resserrant les vis.

Démontage

- Prolonger le tiroir au complet.
- À partir du dessous, appuyer sur les loquets de déblocage vers les côtés du tiroir.
- Lever l'avant du tiroir pour le dégager des rails.

Réinstallation

- Prolonger les deux rails au complet.
- Reposer l'extrémité arrière du tiroir sur les rails et aligner les crochets des rails sur les trous du tiroir.
- Tourner l'avant du tiroir vers le bas sur les rails, en engageant les loquets avec les rails.
- Pousser sur le tiroir pour le fermer en enclenchant pleinement les loquets dans les rails et insérer les crochets des rails dans les trous du tiroir.
- Lever légèrement l'avant du tiroir pour vérifier qu'il est entièrement engagé avec les deux rails. S'il n'est pas engagé, répéter la procédure « Réinstallation ».

Instrucciones de instalación

Tocador

Gracias por elegir productos KOHLER

¿Necesita ayuda? Comuníquese con nuestro Centro de Atención al Cliente.

EE.UU./Canadá: 1-800-4KOHLER (1-800-456-4537)

México: 001-800-456-4537

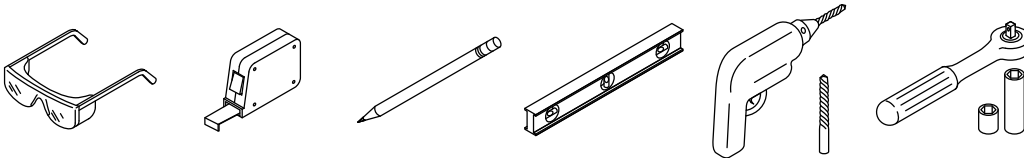
Para consultar información sobre piezas de repuesto, visite kohler.com/serviceparts.

Para consultar información de cuidado y limpieza, visite kohler.com/clean.

Garantía

A este producto lo cubre la **Garantía limitada de un año de KOHLER®**, que puede consultarse en kohler.com/warranty. Solicite una copia en papel de los términos de la garantía al Centro de Atención al Cliente.




Herramientas y materiales



Más:

- Pernos de fijación de 5/16 pulg y arandelas [para carga mín de 500 lb (227 kg)]
- Postes de madera de 2x6
- Herramientas y materiales de carpintería

Antes de comenzar

- ES**
-  **PRECAUCIÓN: Riesgo de daños al producto.** No modifique el tocador. Si lo hace, reducirá su estabilidad estructural.
 -  **PRECAUCIÓN: Riesgo de lesiones personales o daños a la propiedad.** Seleccione tornillos de rosca para madera de 5/16 pulg que soporten una carga de 500 lb (227 kg), con la longitud suficiente para librar obstáculos en la pared y arandelas de 5/16 pulg. Sume lo siguiente para calcular la longitud correcta de los tornillos de rosca para madera: El material de refuerzo de 1-1/2" (38 mm), más el espesor del panel de yeso, más el espesor de la barra de soporte posterior.
 -  **PRECAUCIÓN: Riesgo de daños a la propiedad.** Para soportar correctamente el peso del tocador y del lavabo o la cubierta del tocador, fíjelo a una estructura de postes de madera o a un refuerzo de 2x6 detrás de la pared acabada.

AVISO: Se debe utilizar sellador acrílico siliconado para fijar un lavabo o una encimera al tocador. No utilice sellador 100% de silicona porque dañará el acabado del tocador.

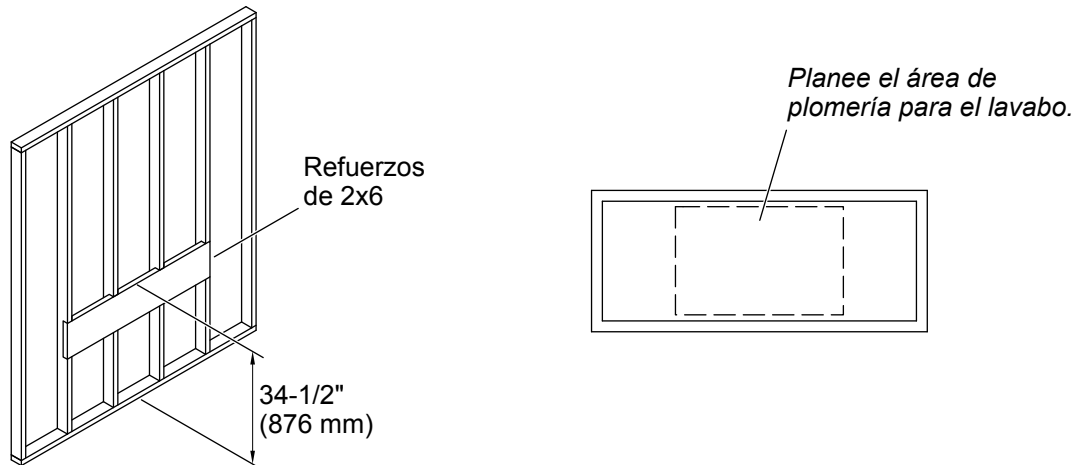
Cumpla todos los códigos locales de plomería y construcción.

Es posible que su producto se vea diferente al ilustrado. El procedimiento de instalación es el mismo.

Se requieren dos personas para hacer esta instalación.

Para facilitar la instalación, antes de comenzar saque los cajones del tocador. Consulte las instrucciones en la sección correspondiente de esta guía.

1. Prepare el sitio



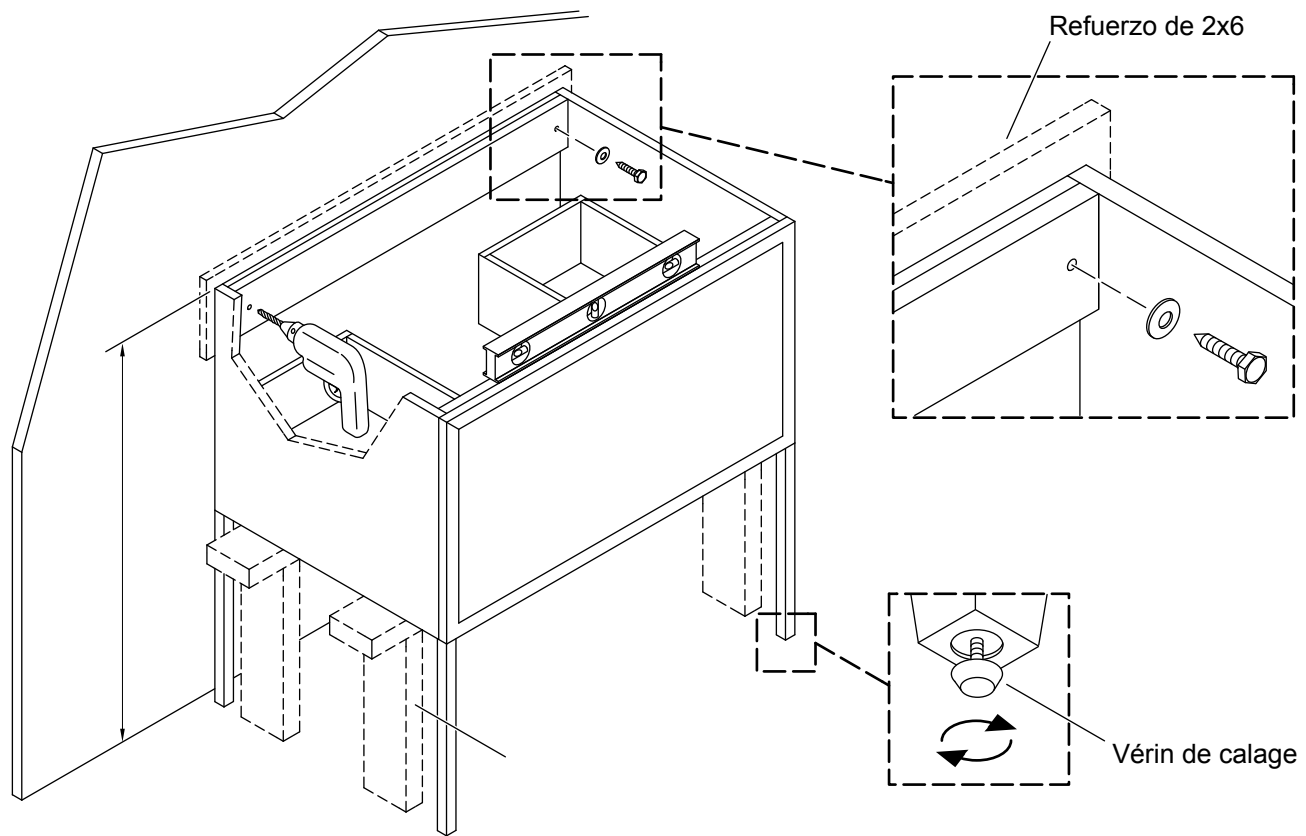
⚠ PRECAUCIÓN: Riesgo de daños a la propiedad. Para soportar correctamente el peso del tocador y del lavabo o la cubierta del tocador, fíjelo a una estructura de postes de madera o a un refuerzo de 2x6 detrás de la pared acabada.

- Si va a instalar un refuerzo de 2x6, haga muescas espaciadas a 1-1/2" (38 mm) en la cara frontal de los postes para asegurar que el refuerzo quede al ras contra los postes. El refuerzo debe tener la misma longitud que el tocador.
- Planee tender las tuberías de suministro y de desagüe de acuerdo a la instalación que desee para su lavabo.

AVISO: Para asegurar el soporte y alineamiento correctos: La pared acabada debe estar recta y a plomo. El piso debe estar plano y perpendicular a la pared acabada.

- Aplique el acabado a la pared.

2. Instale el tocador



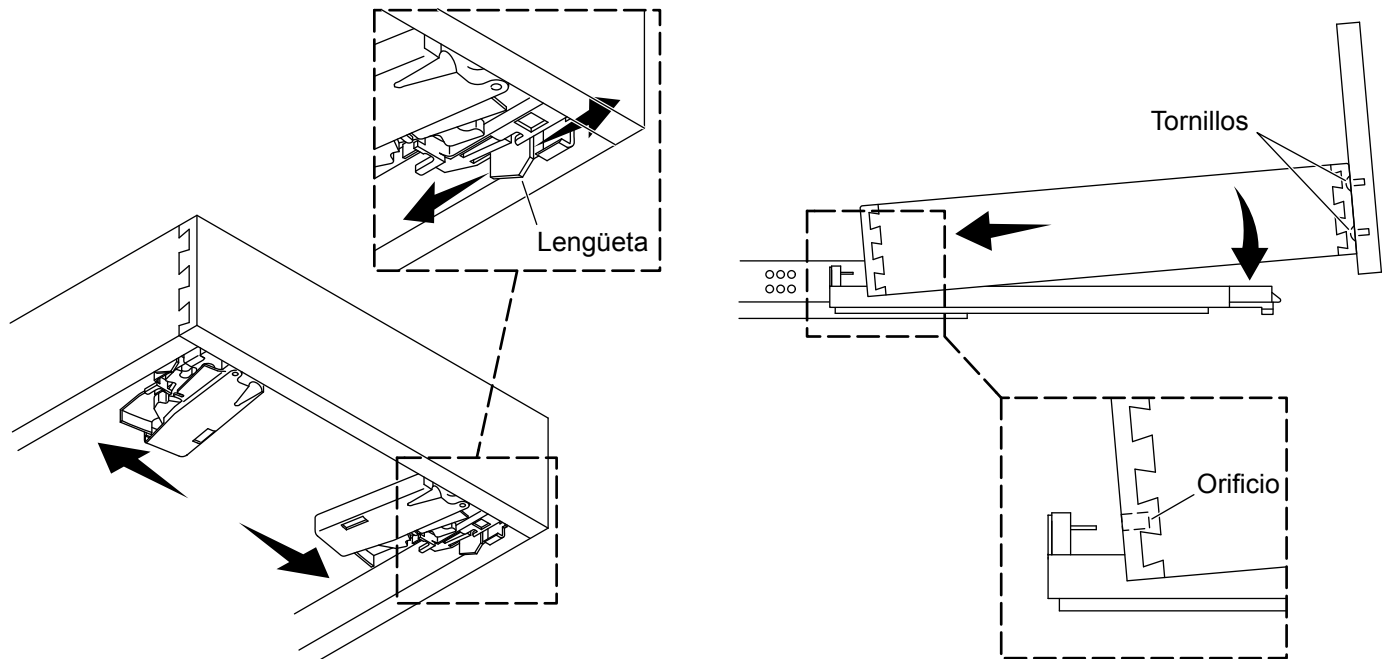
⚠ PRECAUCIÓN: Riesgo de lesiones personales o daños a la propiedad. Seleccione tornillos de rosca para madera de 5/16 pulg que soporten una carga de 500 lb (227 kg), con la longitud suficiente para librar obstáculos en la pared y arandelas de 5/16 pulg. Sume lo siguiente para calcular la longitud correcta de los tornillos de rosca para madera: El material de refuerzo de 1-1/2" (38 mm), más el espesor del panel de yeso, más el espesor de la barra de soporte posterior.

⚠ PRECAUCIÓN: Riesgo de daños al producto. Taladre orificios guía para los tornillos de rosca para madera en los extremos de la barra de soporte posterior para proporcionar el máximo soporte y evitar que la unidad se flexione.

- Prepare una estructura de soporte temporal que abarque el ancho del tocador y que deje la parte superior del mismo a 34-1/2" (876 mm) del piso acabado.
- Tocador con patas:** Instale el ensamblaje de patas. Consulte las instrucciones empacadas con las patas.
- Con ayuda, levante y coloque el tocador en su lugar contra la pared acabada.
- Verifique que el tocador quede nivelado y a plomo contra la pared.
- Tocador de montaje a la pared:** Coloque cuñas bajo el soporte temporal para ajustar la unidad según sea necesario.
- Tocador con patas:** Haga girar los niveladores para ajustar la unidad lo que sea necesario.
- Con una broca de 1/4 pulg, taladre un orificio guía en cada extremo de la barra de soporte posterior y dentro de la pared acabada. Verifique que los orificios queden alineados con el refuerzo de 2x6 o con algún poste de madera de la pared.
- Taladre un orificio guía en cada lugar donde haya un poste entre los dos orificios en los extremos.
- Fije el tocador a la pared con tornillos de rosca para madera de 5/16 pulg y arandelas (no se incluyen). Los tornillos de rosca para madera deben entrar en el refuerzo de 2x6 o en un poste de madera de la pared.

- Una vez que el tocador quede bien instalado, retire y deseche la estructura de soporte temporal.
- Instale jaladeras de cajón y accesorios opcionales, según lo desee. Consulte las instrucciones que se incluyen con los accesorios.

3. Retire y ajuste el cajón



Alineación

- Para ajustar la altura del cajón y nivelarlo, mueva las lengüetas debajo de las esquinas delanteras hacia atrás o hacia adelante según sea necesario.
- Para hacer ajustes finos de la cara del cajón, afloje los tornillos que están detrás de la cara del cajón y sostenga nivelada la cara del cajón mientras vuelve a apretar los tornillos.

Desinstalación

- Saque el cajón lo más posible.
- Desde abajo, oprima los seguros de enganche hacia los lados del cajón.
- Levante el frente del cajón para sacarlo de los rieles.

Reinstalación

- Saque por completo ambos rieles.
- Deje descansar el extremo posterior del cajón en los rieles, y alinee los ganchos de los rieles con los orificios del cajón.
- Incline el frente del cajón hacia abajo hacia los rieles, hasta que los seguros de enganche encajen en los rieles.
- Empuje el cajón hasta cerrarlo para que los seguros de enganche encajen en los rieles y que los ganchos de los rieles entren en los orificios del cajón.
- Levante ligeramente el frente del cajón para verificar que haya encajado totalmente en ambos rieles. Si no queda bien enganchado, repita el procedimiento de "Reinstalación".

USA/Canada: 1-800-4KOHLER (1-800-456-4537)
Mexico: 001-800-456-4537
kohler.com

THE BOLD LOOK
OF **KOHLER**®

©2021 Kohler Co.



1470606-2

1470606-2-A