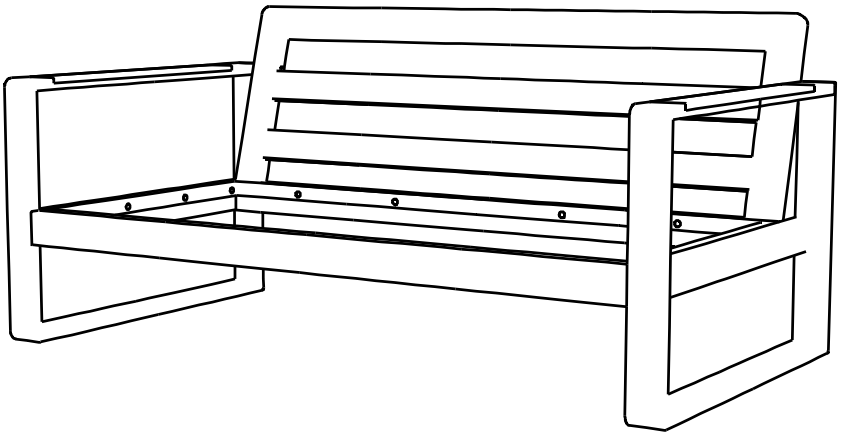


# Imera Loveseat

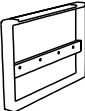

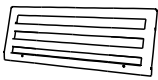







Thank you for choosing Berglite. Before starting, we suggest reading through this instruction manual to ensure that you completely understand the assembly of this product.

Note: Cushions ship in a separate box.

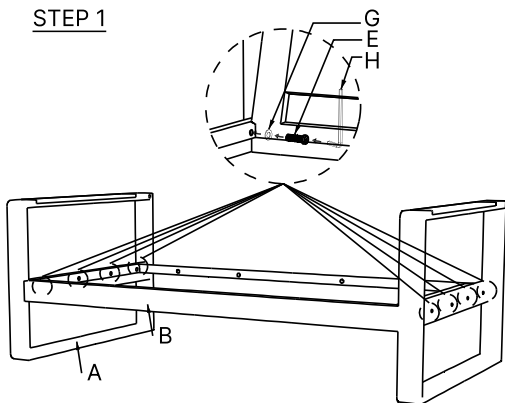


## 1. Accessories

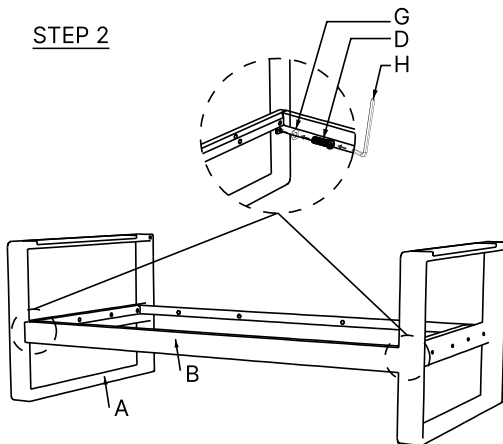
<p><b>A</b></p>  <p>2 PCS</p>	<p><b>B</b></p>  <p>1 PCS</p>	<p><b>C</b></p>  <p>1 PCS</p>	<p><b>D</b></p>  <p>1/4×20 2 PCS</p>	<p><b>E</b></p>  <p>1/4×35 14 PCS</p>	<p><b>F</b></p>  <p>1/4×65 2 PCS</p>	<p><b>G</b></p>  <p>Φ16×Φ6×1.0 16 PCS</p>	<p><b>H</b></p>  <p>4MM 1 PC</p>
---	--	--	---	--	---	--	---

## 2. Steps

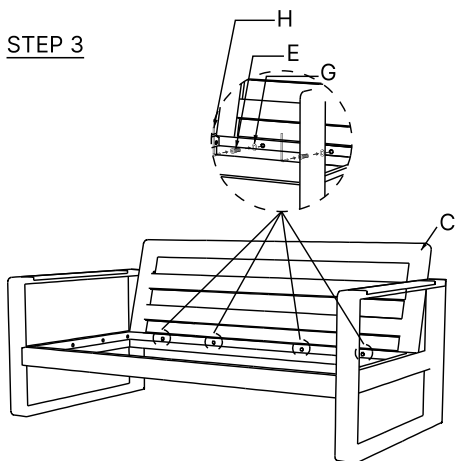
### STEP 1



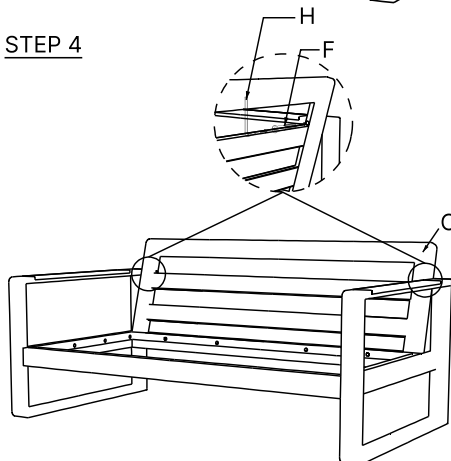
### STEP 2



### STEP 3



### STEP 4



## Cleaning and Maintenance Guidelines

### For Powder Coated Aluminum Parts:

- Utilize water and a gentle liquid detergent for cleaning to eliminate any dirt or splashes.
- Use a microfiber cloth or sponge to wipe the surfaces of the furniture.
- To prevent water spots, remove surface water with a drying cloth.
- Avoid the use of abrasive cleaning agents or materials as they may cause marking on the powder coat surface.
- Note that this material is susceptible to scratching; refrain from using steel wool or Scotchbrite on powder coated surfaces.

### For Teak Wood Parts:

- Regularly oiling teak parts can help maintain their original golden brown appearance.
- Follow these steps for oiling:
- Place a cloth or newspaper beneath the teak parts to catch spills. Wear gloves to prevent oil from coming into contact with your skin, which may cause irritation.
- Clean the wooden parts with water and mild soap.
- After cleaning, dry the wooden parts thoroughly and allow them to sit for 24–36 hours to eliminate all moisture before applying the oil.
- Apply teak oil using a paintbrush or cloth.
- After fifteen minutes, wipe down the parts with a cloth.
- Repeat this process every six months.

### For Cushions and Pillows:

#### Hand Washing:

- Soak the fabric in a solution of 1/4 cup mild soap per gallon of lukewarm water.
- Lightly agitate any spills with a sponge or very soft bristle brush.
- Rinse thoroughly to remove all soap residue and allow the fabric to air dry.

#### Machine Washing:

- Before washing, ensure all zippers are closed.
- Machine wash in cold water on the delicate cycle using regular amounts of mild laundry detergent.
- For severe mold or mildew, add 1 cup of bleach.
- Allow the fabric to air dry.

## Warranty

### COVERED ITEMS



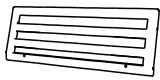





When installed, operated, and maintained in accordance with the accompanying instructions, Berglite Inc. will provide replacement of defective products or parts if they fail due to faulty materials or workmanship for the duration of the warranty from the purchase date.

### EXCLUSIONS

- Damage resulting from accidents, misuse, abuse, fire, floods, improper installation, acts of nature, neglect, alterations, or mishandling.
- Repairs or replacements for products used in non-residential settings or handled in a manner inconsistent with provided instructions.
- Abrupt temperature changes or exposure to unusual conditions.
- Cushion flattening or compression.
- Natural aging causing changes in wood color or minor cracks.
- Surface finish variations due to UV exposure, aging, or damage from improper chemical or detergent use.
- Normal fabric, upholstery, or woven material fading.
- Products and parts that are taken outside of Canada.
- Theft-related losses.
- Damage resulting from product misuse contrary to the instruction manual.
- Any labor costs incurred during the warranty period.

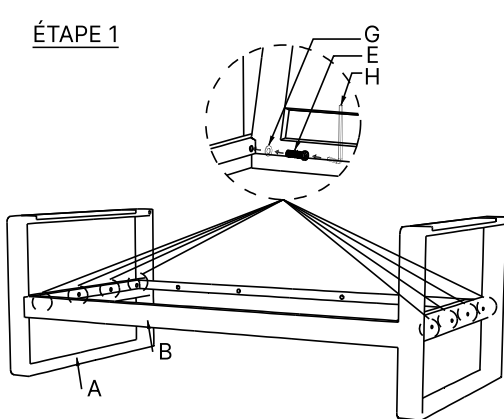
For any warranty claims or assistance with our products, please do not hesitate to contact us. You can reach our support team via email at [support@berglite.com](mailto:support@berglite.com) or by visiting the "Contact Us" page on our website. Our team is ready to assist you with any inquiries or concerns you may have.

## 1. Accessoires

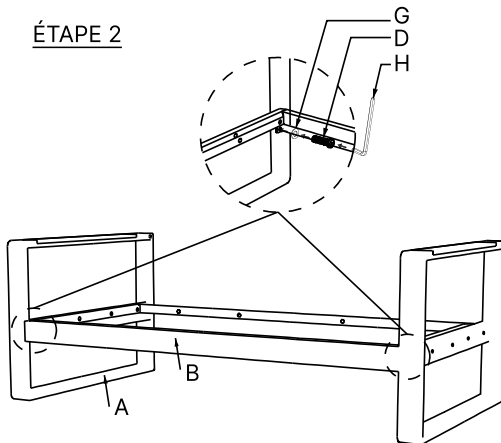
<p><b>A</b></p>  <p>2 PCS</p>	<p><b>B</b></p>  <p>1 PCS</p>	<p><b>C</b></p>  <p>1 PCS</p>	<p><b>D</b></p>  <p>1/4x20 2 PCS</p>	<p><b>E</b></p>  <p>1/4x35 14 PCS</p>	<p><b>F</b></p>  <p>1/4x65 2 PCS</p>	<p><b>G</b></p>  <p>Φ16xΦ6x1.0 16 PCS</p>	<p><b>H</b></p>  <p>4MM 1 PC</p>
---	--	--	---	--	---	--	---

## 2. Étapes

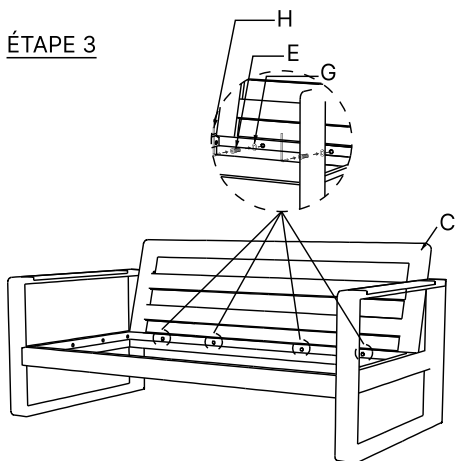
### ÉTAPE 1



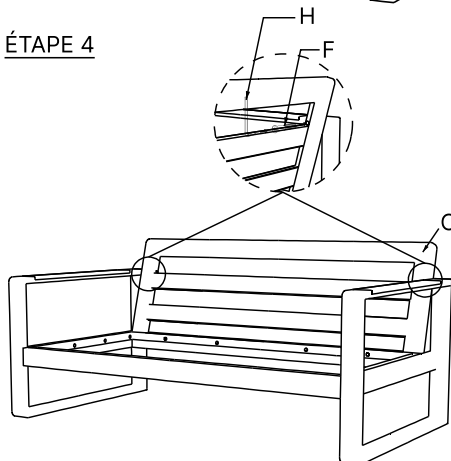
### ÉTAPE 2



### ÉTAPE 3



### ÉTAPE 4



## Lignes directrices sur le nettoyage et l'entretien

### Pour les pièces en aluminium revêtues de poudre:

- Utilisez de l'eau et un détergent liquide doux pour le nettoyage afin d'éliminer toute saleté ou éclaboussure.
- Utilisez un chiffon ou une éponge en microfibre pour essuyer les surfaces des meubles.
- Pour éviter les taches d'eau, enlevez l'eau de surface avec un chiffon de séchage.
- Évitez l'utilisation d'agents de nettoyage ou de matériaux de nettoyage abrasifs, car ils peuvent provoquer un marquage sur la surface de la couche de poudre.
- Notez que ce matériau est susceptible d'être rayé ; s'abstenir d'utiliser de la laine d'acier ou de la scotchbrite sur des surfaces revêtues de poudre.

### Pour les pièces en bois de teck:

- Huiler régulièrement des pièces de teck peut aider à maintenir leur apparence d'origine brun doré.
- Suivez ces étapes pour le huilage :
- Placez un chiffon ou un journal sous les parties de teck pour attraper les déversements. Portez des gants pour empêcher l'huile d'entrer en contact avec votre peau, ce qui peut causer une irritation.
- Nettoyez les pièces en bois avec de l'eau et du savon doux.
- Après le nettoyage, séchez soigneusement les pièces en bois et laissez-les reposer pendant 24 à 36 heures pour éliminer toute humidité avant d'appliquer l'huile.
- Appliquez de l'huile de teck à l'aide d'un pinceau ou d'un chiffon.
- Après quinze minutes, essuyez les pièces avec un chiffon.
- Répétez ce processus tous les six mois.

### Pour les coussins et les oreillers:

#### Lavage des mains:

- Faire tremper le tissu dans une solution de 1/4 tasse de savon doux par gallon d'eau tiède.
- Agiter légèrement tout déversement avec une éponge ou une brosse à poils très doux.
- Rincer abondamment pour éliminer tous les résidus de savon et laisser sécher le tissu à l'air.

#### Lavage à la machine:

- Avant de laver, assurez-vous que toutes les fermetures à glissière sont fermées.
- Laver à la machine à l'eau froide sur le cycle délicat en utilisant des quantités régulières de détergent à lessive doux.
- Pour les moisissures sévères, ajoutez 1 tasse d'eau de Javel.
- Laissez le tissu sécher à l'air.

## Garantie

### ARTICLES COUVERTS

Lors de l'installation, de l'exploitation et de l'entretien conformément aux instructions d'accompagnement, Berglite Inc. fournira le remplacement des produits ou des pièces défectueux s'ils tombent en panne en raison de matériaux ou de fabrication défectueux pour la durée de la garantie à compter de la date d'achat.

### EXCLUSIONS

- Dommages résultant d'accidents, d'une mauvaise utilisation, d'abus, d'un incendie, d'inondations, d'une mauvaise installation, d'actes de nature, de négligence, de modifications ou d'une mauvaise manipulation.
- Réparations ou remplacements de produits utilisés dans des milieux non résidentiels ou manipulés d'une manière incompatible avec les instructions fournies.
- Changements brusques de température ou exposition à des conditions inhabituelles.
- Aplatissement ou compression du coussin.
- Vieillessement naturel provoquant des changements dans la couleur du bois ou des fissures mineures.
- Variations de finition de surface dues à l'exposition aux UV, au vieillissement ou aux dommages causés par une mauvaise utilisation de produits chimiques ou de détergents.
- Tissu normal, rembourrage ou décoloration du matériau tissé.
- Produits et pièces qui sont pris à l'extérieur du Canada.
- Pertes liées au vol.
- Dommages résultant d'une mauvaise utilisation du produit contrairement au manuel d'instructions.
- Tous les coûts de main-d'œuvre encourus pendant la période de garantie.

Pour toute réclamation de garantie ou d'assistance avec nos produits, n'hésitez pas à nous contacter. Vous pouvez joindre notre équipe d'assistance par e-mail à [support@berglite.com](mailto:support@berglite.com) ou en visitant la page « Contactez-nous » sur notre site Web. Notre équipe est prête à vous aider avec toute demande ou préoccupation que vous pourriez avoir.

# BERGLITE

At Berglite, we are committed to providing you with high-quality outdoor furniture that enhances your outdoor living experience. We hope your new furniture brings comfort and style to your outdoor space.

If you have any questions or need assistance during the assembly process, our customer support team is here to help. Please don't hesitate to reach out to us at [support@berglite.com](mailto:support@berglite.com).



**SCAN THE QR CODE  
TO CHECK OUT OUR  
WEBSITE!**