



**INSTRUCTIONS D'ASSEMBLAGE**  
**ASSEMBLY INSTRUCTIONS**

---

---

**MEUBLE TV -**  
**48" L / NOIR / DESSUS MARBRE NOIR / 1 TIROIR**

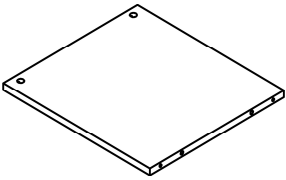
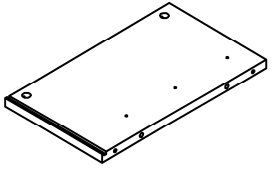
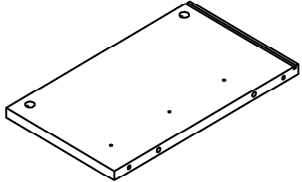
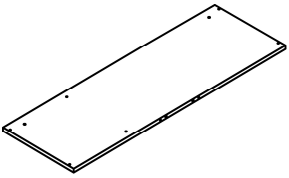
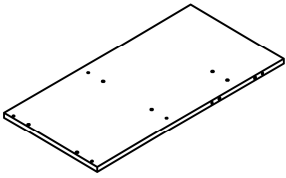
**TV STAND -**  
**48" L / BLACK / BLACK MARBLE TOP / 1 DRAWER**



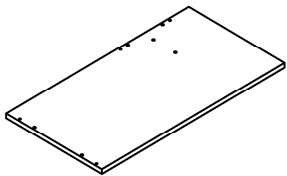
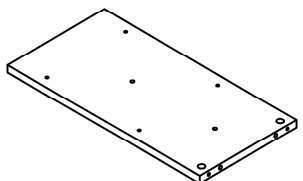
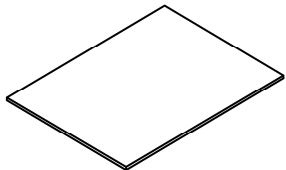
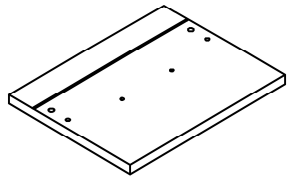
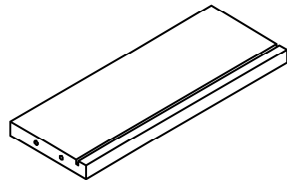
**POUR DE L'ASSISTANCE OU POUR COMMANDER**  
**DES PIÈCES CONTACTEZ NOTRE DÉPARTEMENT**  
**DE SERVICE À LA CLIENTÈLE.**

**FOR ASSISTANCE OR TO ORDER PARTS**  
**CONTACT OUR CUSTOMER SERVICE DEPARTMENT**

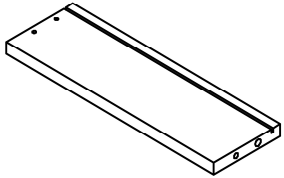
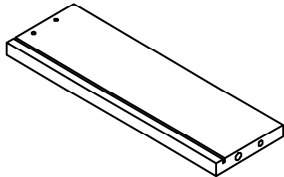
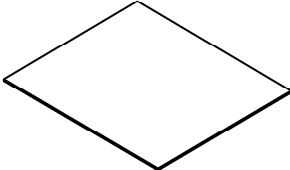

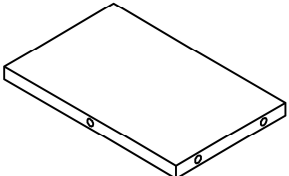
**LISTE DES PIÈCES**  
**PARTS LIST**

| PIÈCE / PART # | IMAGE   | DESCRIPTION  | QTY / QTÉ |
|----------------|---|--|-----------|
| <b>1</b>       |    | <b>FRONT FACING LEFT SIDE PANEL</b><br><b>PANNEAU DE CÔTÉ GAUCHE</b>       | <b>1</b>  |
| <b>2</b>       |    | <b>FRONT FACING RIGHT SIDE PANEL</b><br><b>PANNEAU DE CÔTÉ AVANT DROIT</b> | <b>1</b>  |
| <b>3</b>       |  | <b>DIVIDER PANEL</b><br><b>PANNEAU DE DIVISION</b>                         | <b>1</b>  |
| <b>4</b>       |  | <b>BOTTOM PANEL</b><br><b>PANNEAU DU BAS</b>                               | <b>1</b>  |
| <b>5</b>       |  | <b>SHELF PANEL</b><br><b>PANNEAU DE TABLETTE</b>                           | <b>1</b>  |

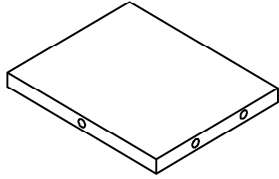
**LISTE DES PIÈCES**  
**PARTS LIST**

| PIÈCE / PART # | IMAGE   | DESCRIPTION   | QTY / QTÉ |
|----------------|---|---|-----------|
| <b>6</b>       |    | <b>TOP PANEL</b><br><b>PANNEAU DE SURFACE</b>             | <b>1</b>  |
| <b>7</b>       |    | <b>SUPPORT PANEL</b><br><b>PANNEAU DE SOUTIEN</b>         | <b>1</b>  |
| <b>8</b>       |  | <b>BACK PANEL</b><br><b>PANNEAU ARRIÈRE</b>               | <b>1</b>  |
| <b>9</b>       |  | <b>DRAWER FRONT PANEL</b><br><b>PANNEAU AVANT TIROIR</b>  | <b>1</b>  |
| <b>10</b>      |  | <b>DRAWER BACK PANEL</b><br><b>PANNEAU ARRIÈRE TIROIR</b> | <b>1</b>  |

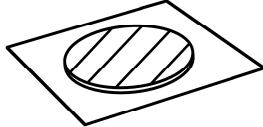
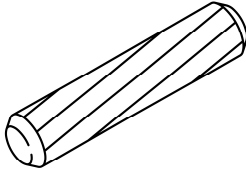
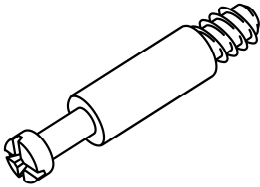
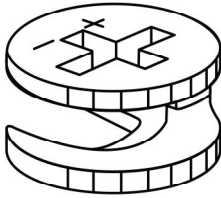
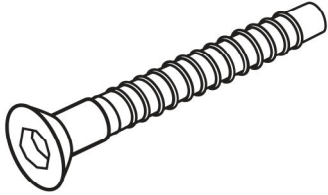
**LISTE DES PIÈCES**  
**PARTS LIST**

| PIÈCE / PART # | IMAGE   | DESCRIPTION  | QTY / QTÉ |
|----------------|---|--|-----------|
| <b>11</b>      |    | <b>DRAWER SIDE PANEL</b><br><b>PANNEAU DE CÔTÉ TIROIR</b>  | <b>1</b>  |
| <b>12</b>      |    | <b>DRAWER SIDE PANEL</b><br><b>PANNEAU DE CÔTÉ TIROIR</b>  | <b>1</b>  |
| <b>13</b>      |  | <b>DRAWER BOTTOM PANEL</b><br><b>PANNEAU DU BAS TIROIR</b> | <b>1</b>  |
| <b>14</b>      |  | <b>SUPPORT LEG</b><br><b>PATTE DE SOUTIEN</b>              | <b>2</b>  |
| <b>15</b>      |  | <b>SUPPORT PANEL</b><br><b>PANNEAU DE SOUTIEN</b>          | <b>1</b>  |

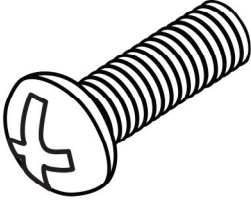
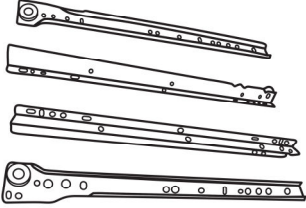
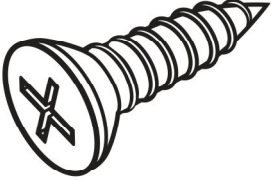
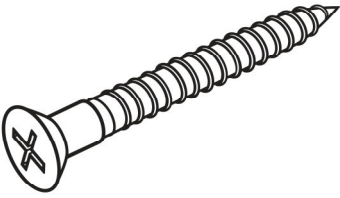
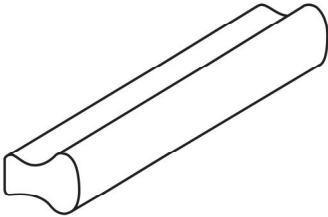
**LISTE DES PIÈCES**  
**PARTS LIST**

| PIÈCE / PART # | IMAGE   | DESCRIPTION                          | QTY / QTÉ |
|----------------|---|--------------------------------------|-----------|
| 16             |  | SUPPORT PANEL<br>PANNEAU DE SOUTIENT | 1         |

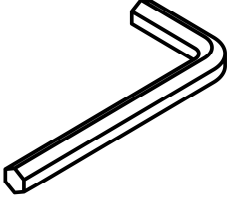
**LISTE DES PIÈCES DE MONTAGE**  
**HARDWARE LIST**

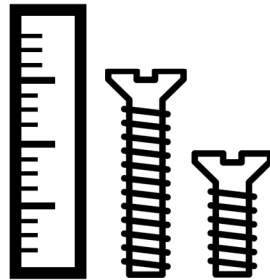
| PIÈCE / PART # | IMAGE   | DESCRIPTION  | QTY / QTÉ |
|----------------|---|--|-----------|
| <b>A</b>       |    | <b>FINISHING STICKER</b><br><b>COLLANT DE FINITION</b>   | <b>10</b> |
| <b>B</b>       |    | <b>WOOD DOWEL</b><br><b>GOUJON DE BOIS</b>   | <b>28</b> |
| <b>C</b>       |  | <b>CAM LOCK SCREW</b><br><b>VIS CAM LOCK</b>   | <b>10</b> |
| <b>D</b>       |  | <b>CAM LOCK CONNECTOR</b><br><b>ÉCROU CAM LOCK</b>   | <b>10</b> |
| <b>E</b>       |  | <b>ASSEMBLING SCREW -</b><br><b>Ø1/4" X 1 3/8"</b><br><b>VIS D'ASSEMBLAGE -</b><br><b>Ø1/4" X 1 3/8"</b> | <b>12</b> |

**LISTE DES PIÈCES DE MONTAGE**  
**HARDWARE LIST**

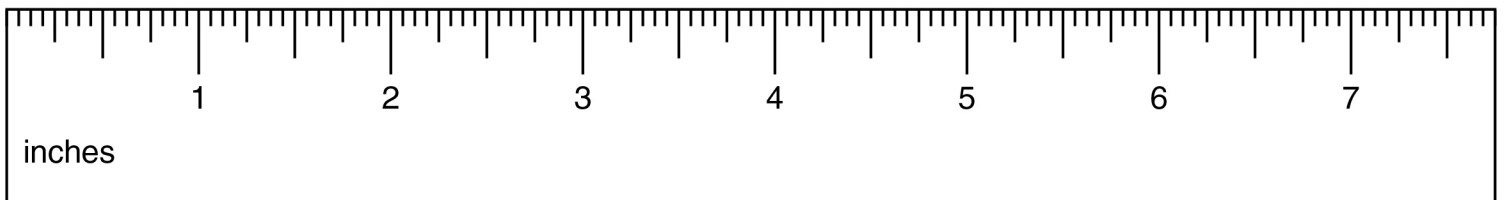
| PIÈCE / PART # | IMAGE   | DESCRIPTION  | QTY / QTÉ |
|----------------|---|--|-----------|
| <b>F</b>       |    | <b>ASSEMBLING BOLT -</b><br><b>Ø1/8" X 5/8"</b><br><br><b>BOULON D'ASSEMBLAGE -</b><br><b>Ø1/8" X 5/8"</b>   | <b>2</b>  |
| <b>G</b>       |    | <b>METAL DRAWER SLIDE</b><br><br><b>COULISSE DE MÉTAL</b>  | <b>1</b>  |
| <b>H</b>       |  | <b>ASSEMBLING SCREW -</b><br><b>Ø1/8" X 1/2"</b><br><br><b>VIS D'ASSEMBLAGE -</b><br><b>Ø1/8" X 1/2"</b>     | <b>12</b> |
| <b>I</b>       |  | <b>ASSEMBLING SCREW -</b><br><b>Ø1/8" X 1 1/8"</b><br><br><b>VIS D'ASSEMBLAGE -</b><br><b>Ø1/8" X 1 1/8"</b> | <b>4</b>  |
| <b>J</b>       |  | <b>HANDLE</b><br><br><b>POIGNÉE</b>  | <b>1</b>  |

**LISTE DES PIÈCES DE MONTAGE**  
**HARDWARE LIST**

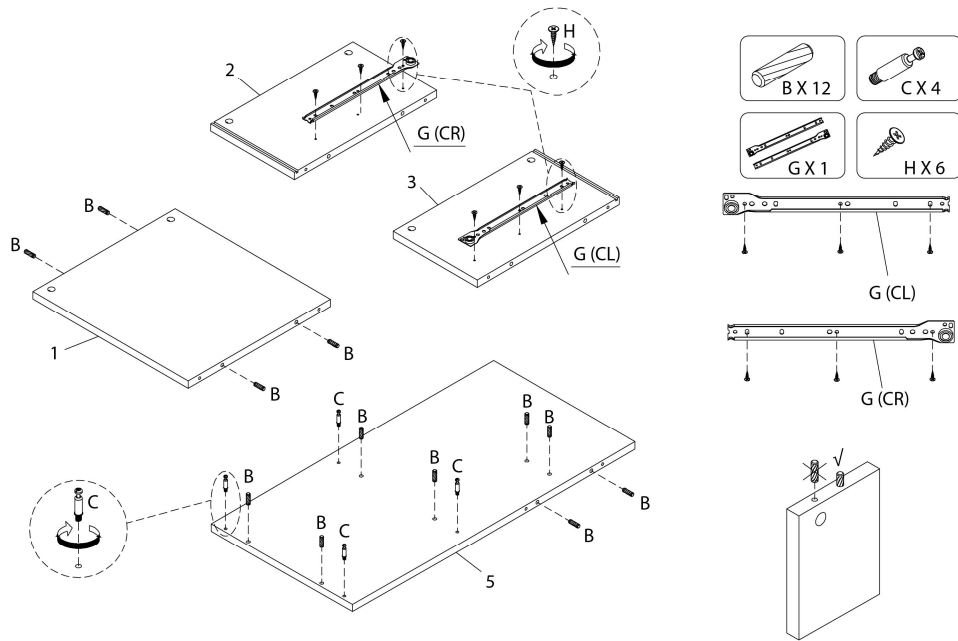
| PIÈCE / PART # | IMAGE   | DESCRIPTION               | QTY / QTÉ |
|----------------|---|---------------------------|-----------|
| K              |  | HEX KEY<br>CLÉ HEXAGONALE | 1         |



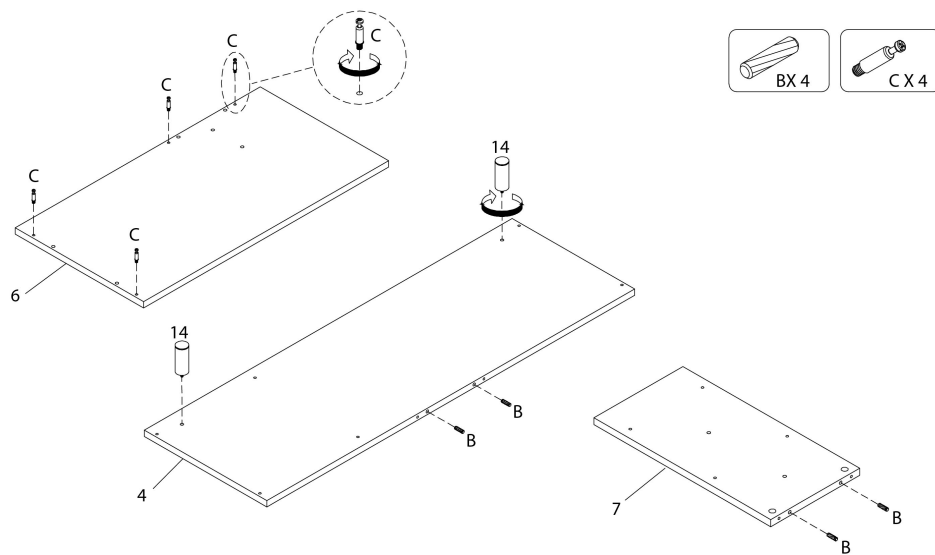
**OUTIL DE VÉRIFICATION DE DIMENSIONS DES PIÈCES  
HARDWARE DIMENSIONS VERIFICATION TOOL**



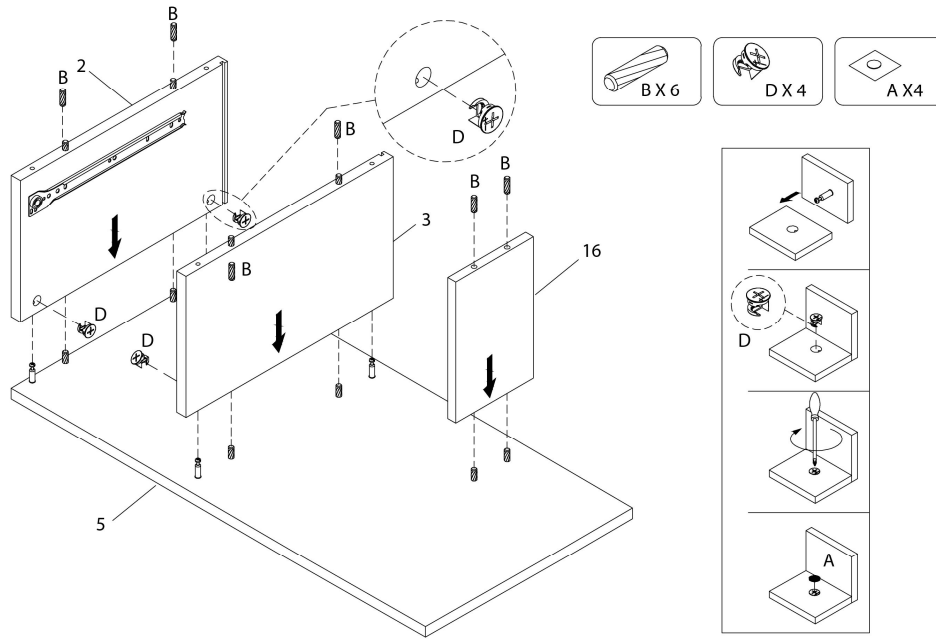
ÉTAPE / STEP 1



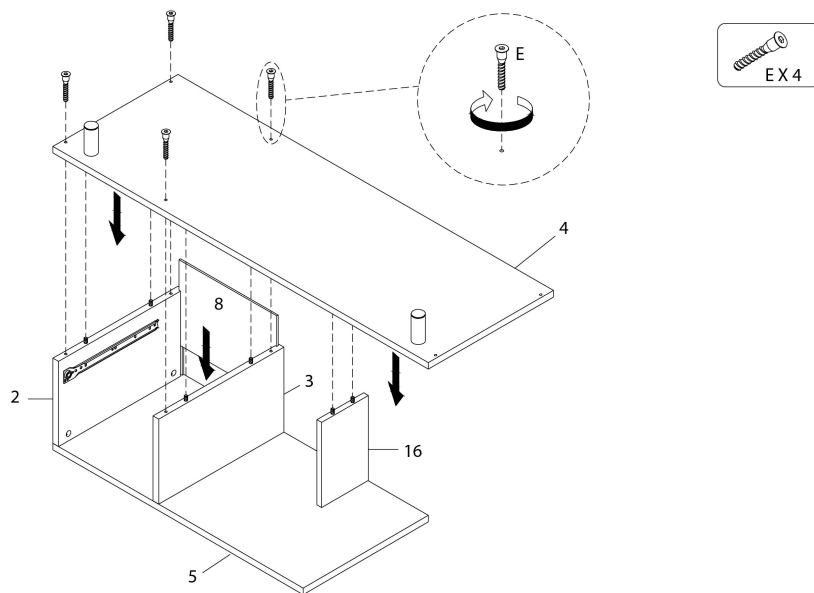
ÉTAPE / STEP 2



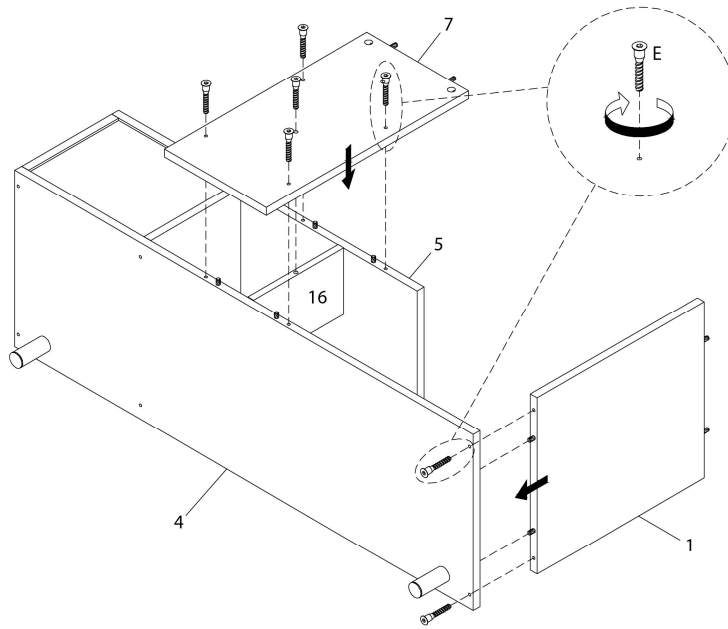
**ÉTAPE / STEP 3**



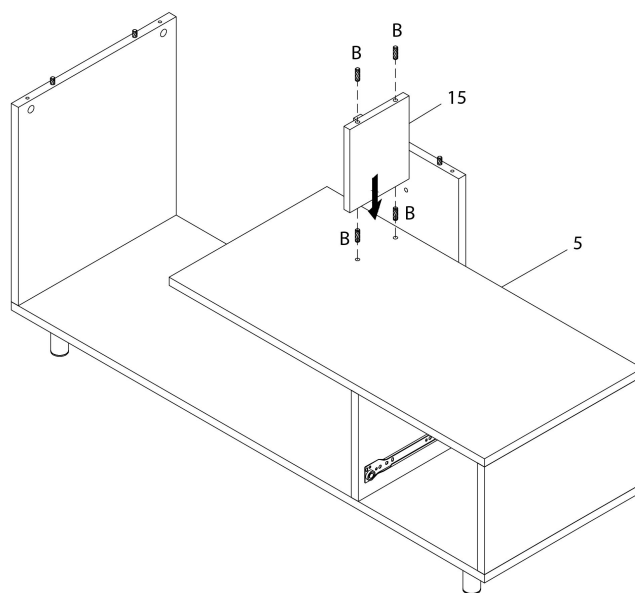
**ÉTAPE / STEP 4**



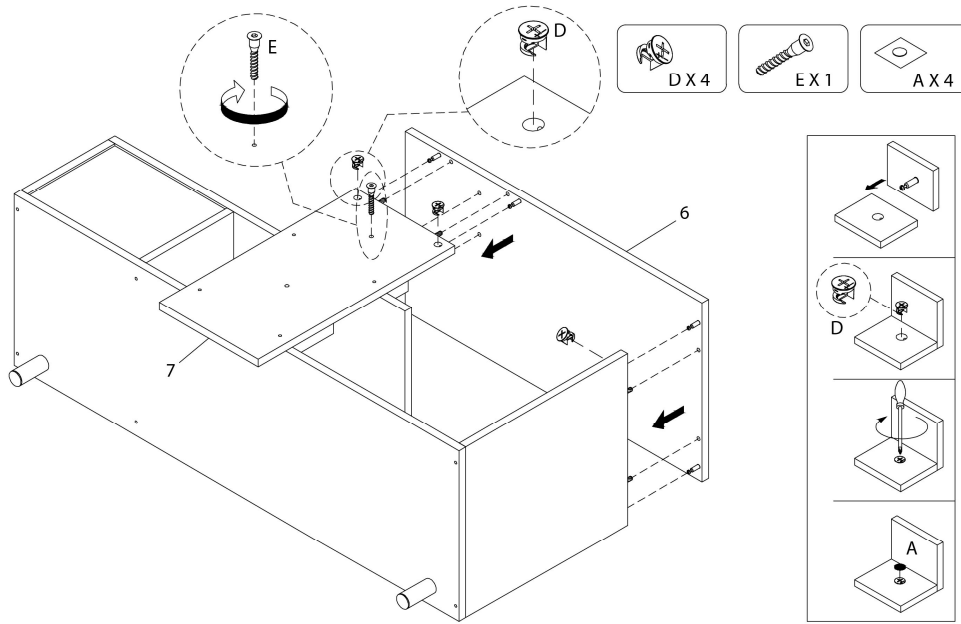
ÉTAPE / STEP 5



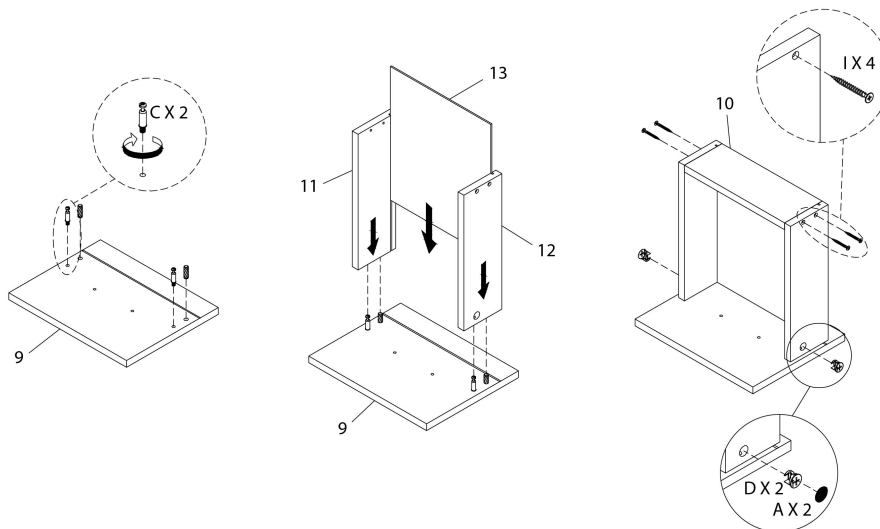
ÉTAPE / STEP 6



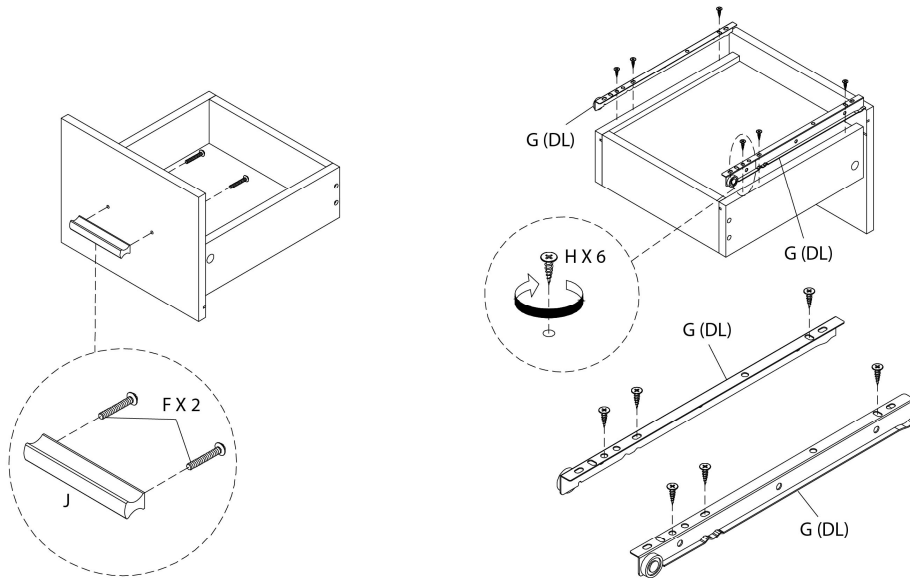
**ÉTAPE / STEP 7**



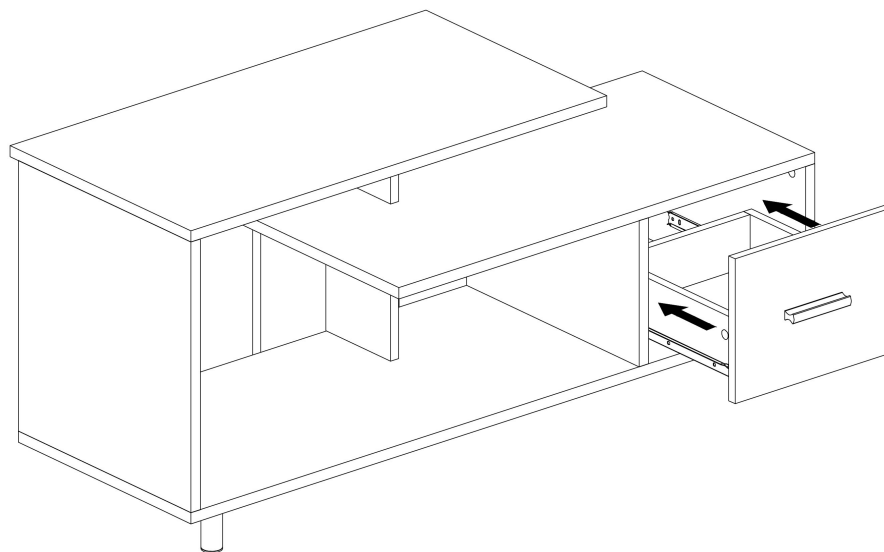
**ÉTAPE / STEP 8**



ÉTAPE / STEP 9



ÉTAPE / STEP 10



ÉTAPE / STEP 11

