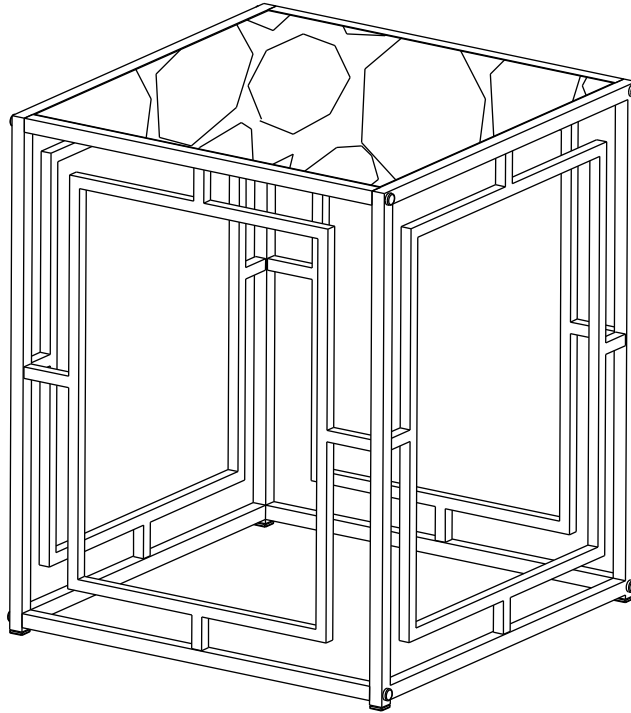
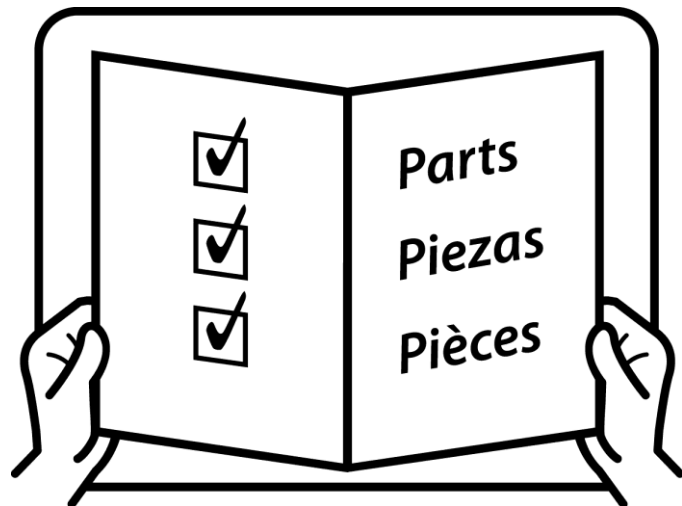
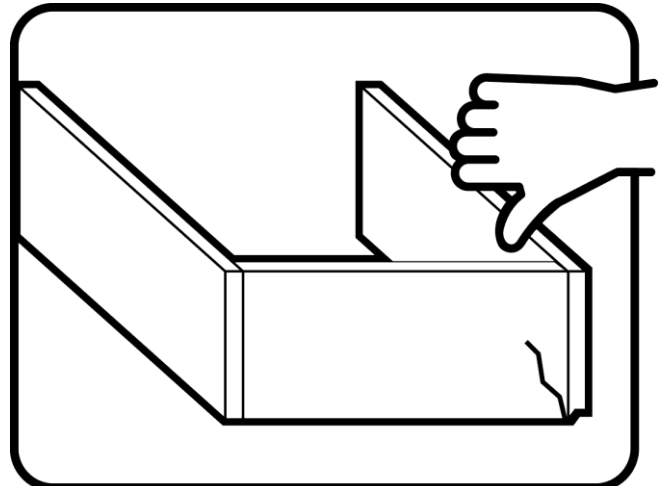
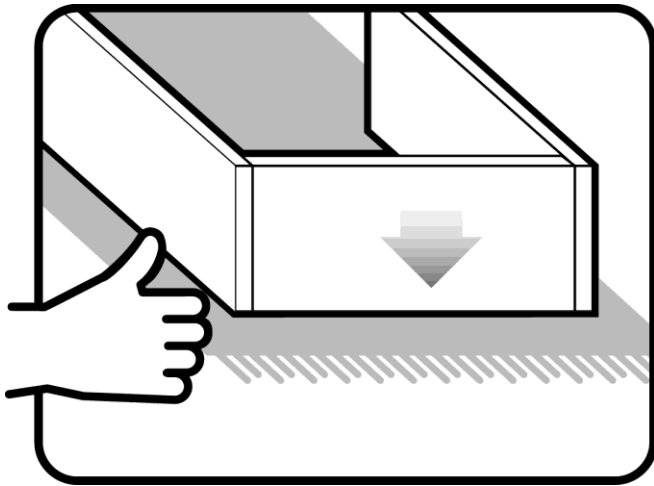
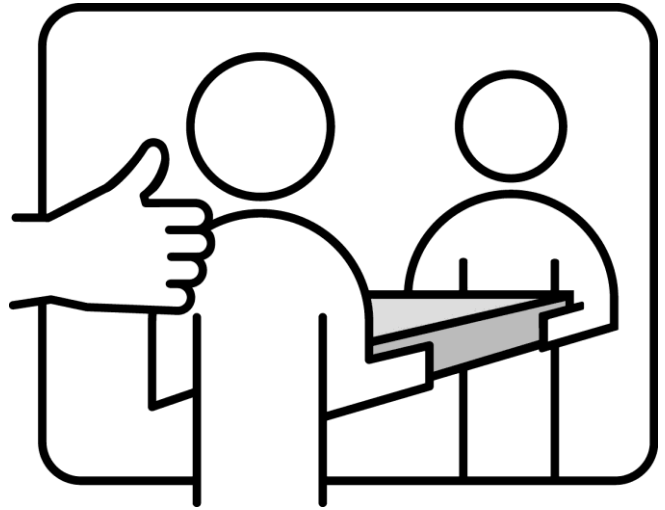
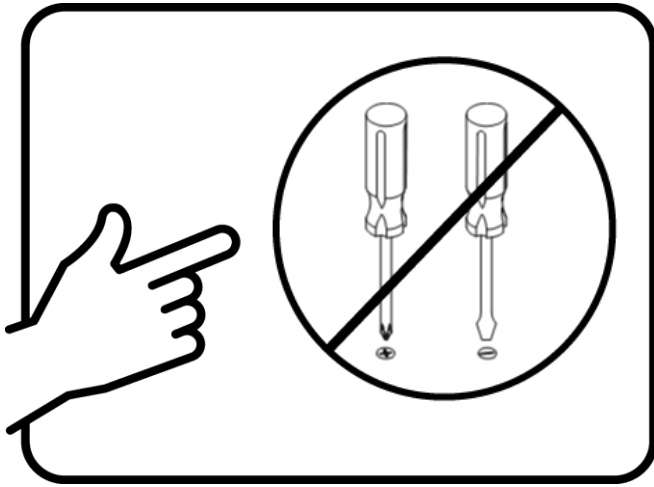


# Assembly | Asambla | Assemblage

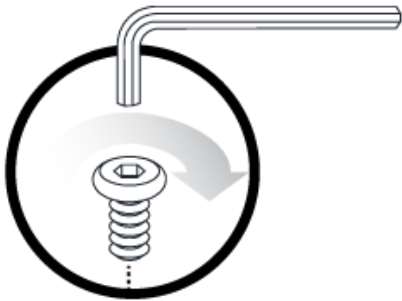


# Assembly | Asambllea | Assemblage



# Assembly | Asamblea | Assemblage

Techniques | Técnicas | Techniques



Care | Cuidado | Entretien



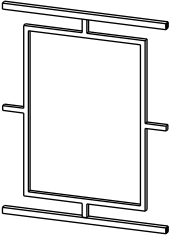
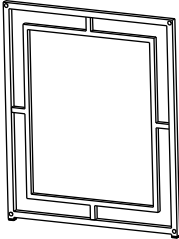
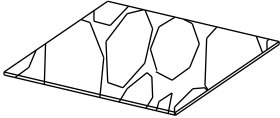
Safety | Seguridad | Sécurité

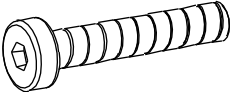





Note! | ¡Nota! | Remarque!



# Assembly | Asamblea | Assemblage

<p>1 <span style="float: right;">x2</span></p>  <p>Side panel 1 Panel lateral 1 Panneau latéral 1</p>	<p>2 <span style="float: right;">x2</span></p>  <p>Side panel 2 Panel lateral 2 Panneau latéral 2</p>	<p>3 <span style="float: right;">x1</span></p>  <p>Glass top Tapa de cristal Plateau en verre</p>
--	--	--

<p>A <span style="float: right;">x8</span></p>  <p>Bolt Tornillo Boulon <span style="float: right;">1/4"x1-1/2"</span></p>	<p>B <span style="float: right;">x8</span></p>  <p>Bolt cover Cubierta de perno Couvercle de boulon</p>	<p>C <span style="float: right;">x4</span></p>  <p>Glass pad Almohadilla de vidrio Tampon en verre</p>	<p>D <span style="float: right;">x1</span></p>  <p>Allen wrench Llave Allen Clé Allen</p>
---	--	--	--

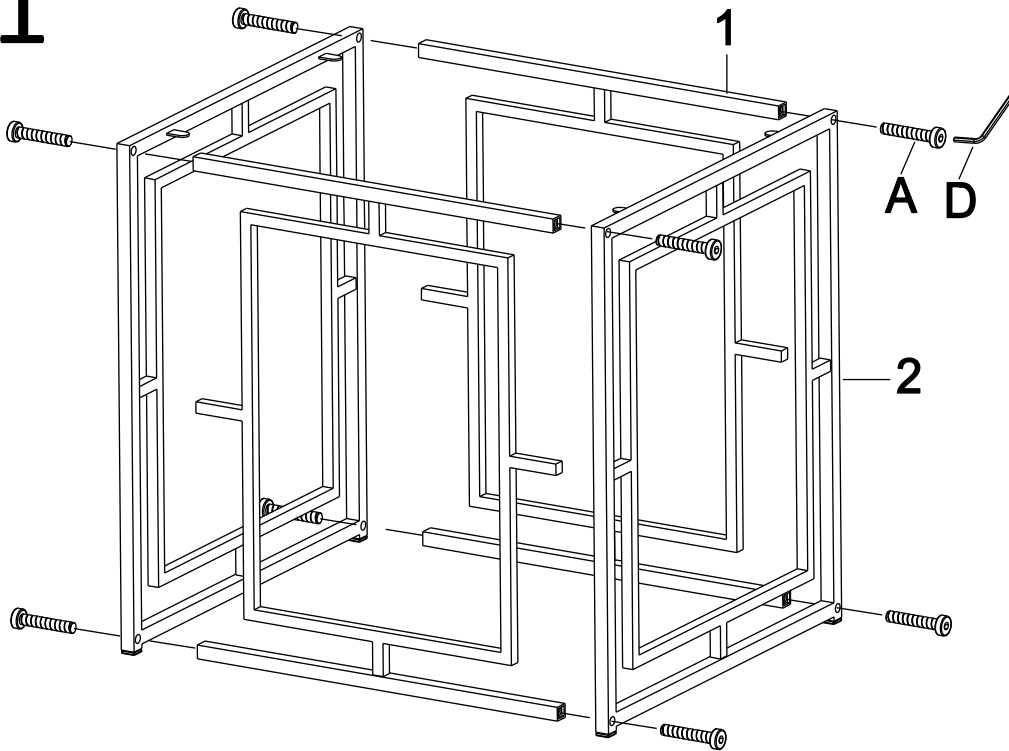
**Note:** Do not fully tighten screws until all screws are in position.

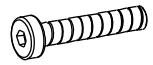

**Nota:** No apriete completamente los tornillos hasta que todos los tornillos estén en posición.

**Remarque:** Ne serrez pas complètement les vis tant que toutes les vis ne sont pas en position.

# Assembly | Asamblea | Assemblage

1



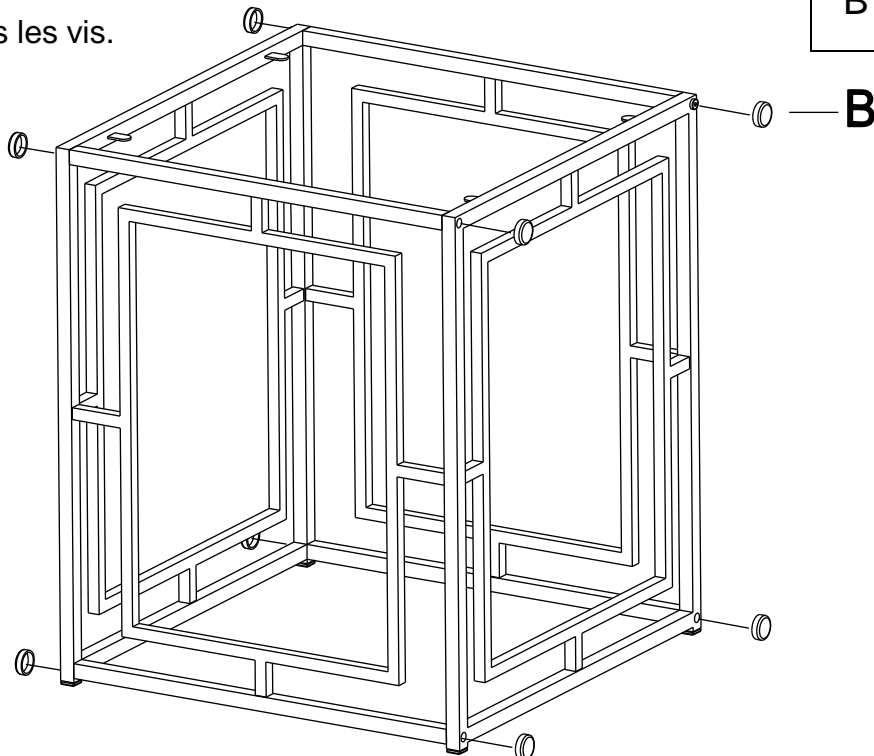
A		X8
D		X1


2

Tighten all screws.

Apriete todos los tornillos.

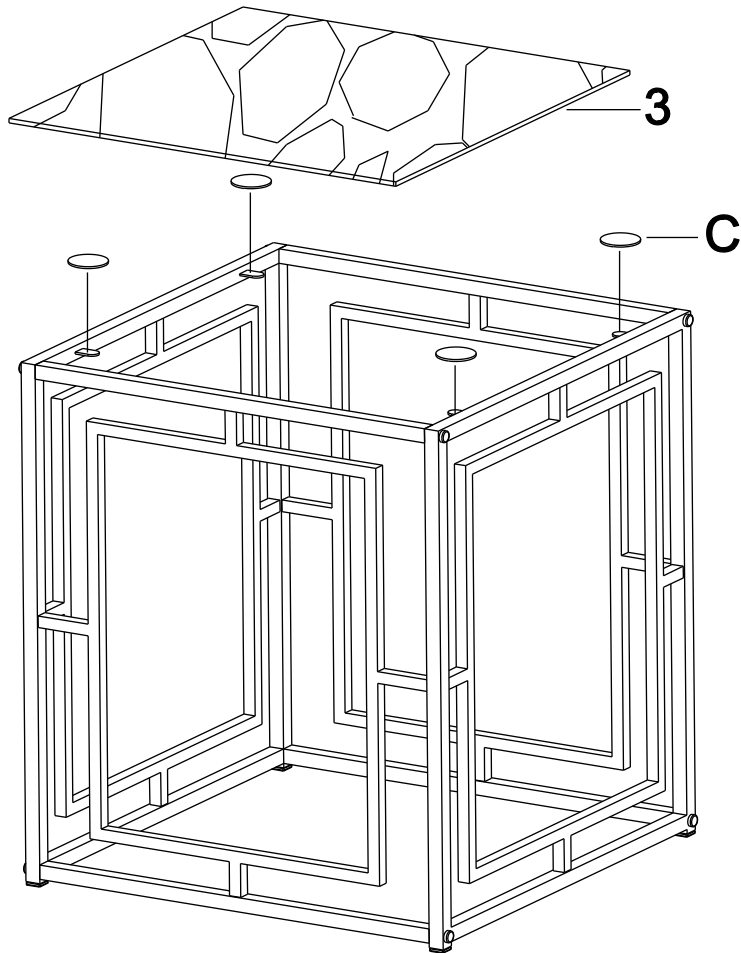
Serrer toutes les vis.




B		X8
---	---	----

# Assembly | Asambla | Assemblage

3



C		X4
---	---	----

# Assembly | Asamblea | Assemblage

Please immediately examine this product carefully. Any request for missing or damaged parts replacement must be received 90 days following the date you received the product. Requests for replacement parts, if available, will be honored within this time frame. Parts will not be available for items that were received fully assembled. We do not recommend modifying products and we are not responsible for any damages due to product modifications. If damages or missing parts are not reported within 90 days of the date you received the product, we are under no obligation to provide parts or replacement

Por favor, examine este producto detenidamente. Cualquier solicitud de reemplazo de piezas faltantes o dañadas debe recibirse 90 días después de la fecha en que recibió el producto. Las solicitudes de piezas de repuesto, si están disponibles, se cumplirán dentro de este marco de tiempo. Las piezas no estarán disponibles para los artículos que se recibieron completamente ensamblados. No recomendamos modificar los productos y no nos hacemos responsables de los daños debidos a modificaciones del producto. Si los daños o las piezas faltantes no se informan dentro de los 90 días a partir de la fecha en que recibió el producto, no estamos obligados a proporcionar piezas o mercancía de reemplazo.

S'il vous plaît examiner immédiatement ce produit avec soin. Toute demande de remplacement de pièces manquantes ou endommagées doit être reçue dans les 90 jours suivant la date de réception du produit. Les demandes de pièces de rechange, si elles sont disponibles, seront honorées dans ce délai. Les pièces ne seront pas disponibles pour les articles reçus entièrement assemblés. Nous ne recommandons pas de modifier les produits et nous ne sommes pas responsables des dommages causés par les modifications du produit. Si les dommages ou les pièces manquantes ne sont pas signalés dans les 90 jours suivant la date à laquelle vous avez reçu le produit, nous ne sommes pas tenus de fournir des pièces ou des marchandises de remplacement. Pour les problèmes de produits, veuillez