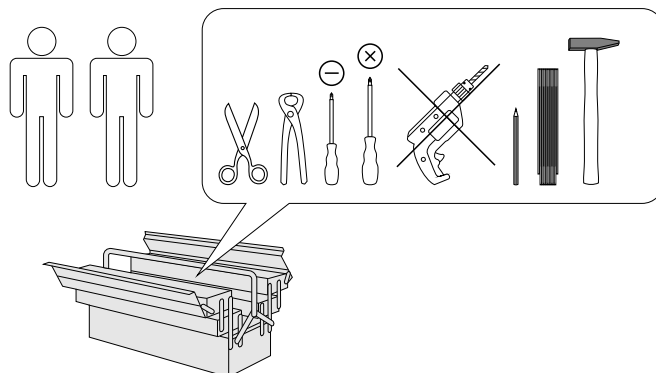


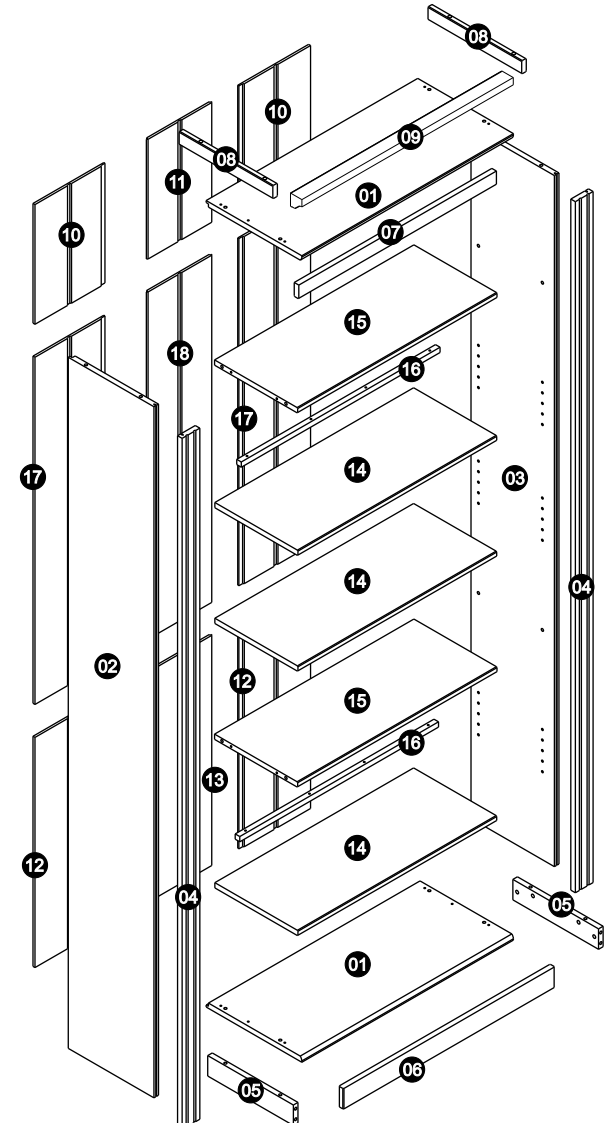
## Installation & Assembly



0  
10  
20  
30  
40  
50  
60  
70  
80  
90  
100  
110  
120  
130  
140  
150  
160  
170  
180  
190  
200

**Service • Assistenza • Dienstverlening • Serwis  
Servis • Szerviz • Сервисная служба**

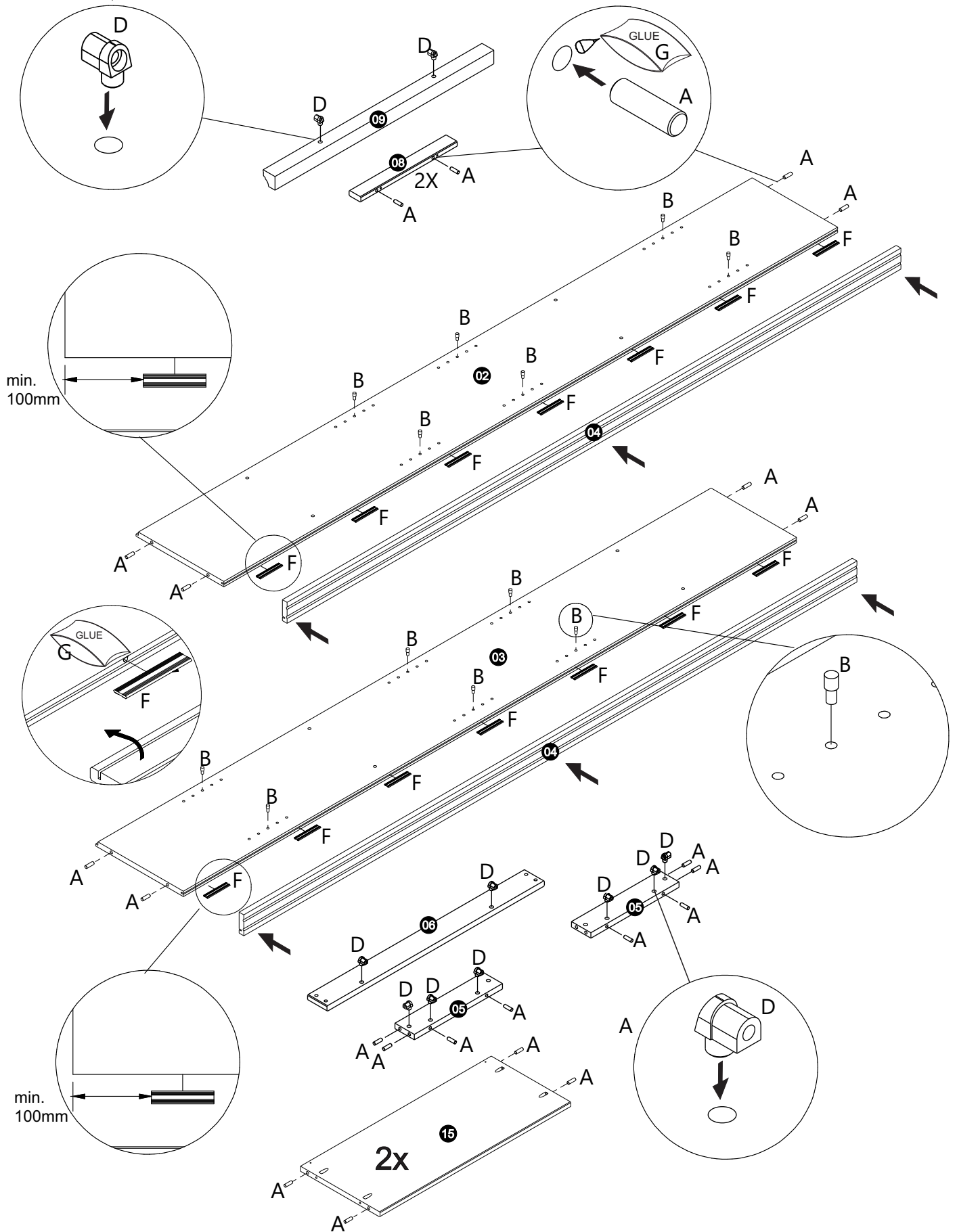
Name • Nom • Nome • Naam • Nazwa • Jméno • Názov • Név • Denumire • Ísim • Название		
Nr. • No. • N° • Номер • Č • Sz		
Typ • Type • Tip • Típus • Тиро • Тип		



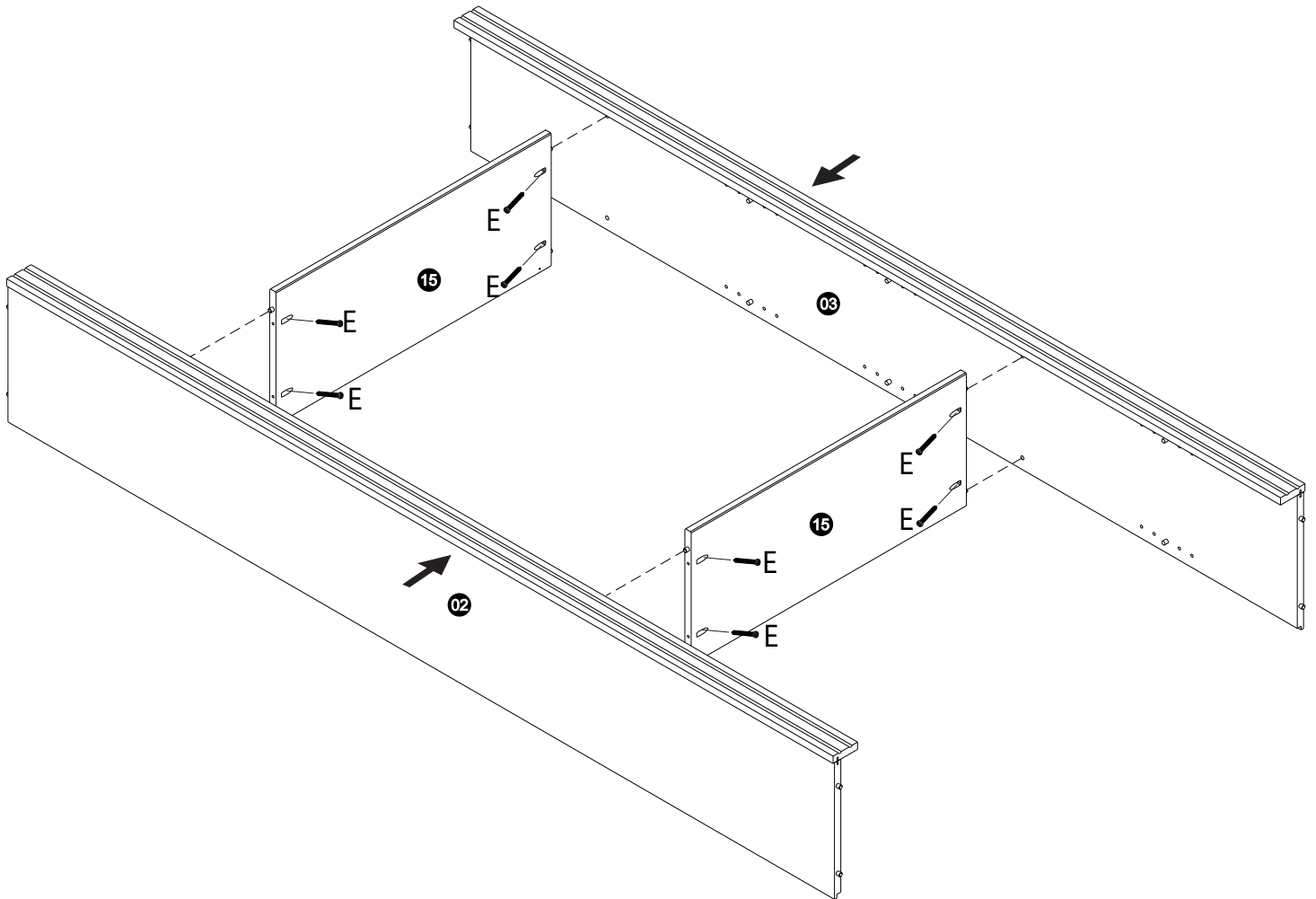
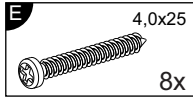
- |          |                   |          |                      |          |                         |          |                   |          |                   |          |                    |          |                       |
|----------|-------------------|----------|----------------------|----------|-------------------------|----------|-------------------|----------|-------------------|----------|--------------------|----------|-----------------------|
| <b>A</b> | <br>8,0x25<br>28x | <b>B</b> | <br>12x              | <b>C</b> | <br>4,0x40<br>17x       | <b>D</b> | <br>10x           | <b>E</b> | <br>4,0x25<br>28x | <b>F</b> | <br>14,5x50<br>14x | <b>G</b> | <br>GLUE<br>20g<br>1x |
| <b>H</b> | <br>M4x12<br>4x   | <b>J</b> | <br>Ø5 / M4x35<br>4x | <b>K</b> | <br>Ø19 / Ø6,3x10<br>4x | <b>L</b> | <br>42x42x2<br>1x | <b>M</b> | <br>3,5x14<br>6x  | <b>N</b> | <br>2x             | <b>Z</b> | <br>10x10<br>100x     |

# 1

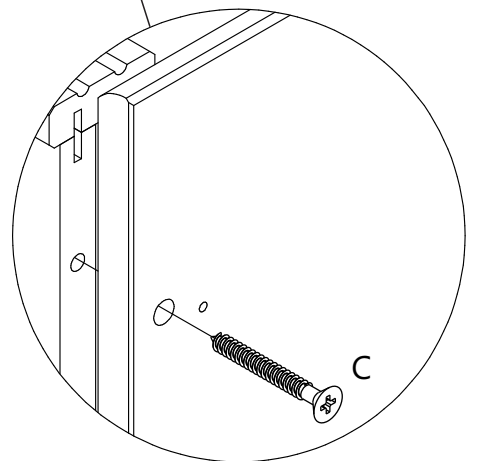
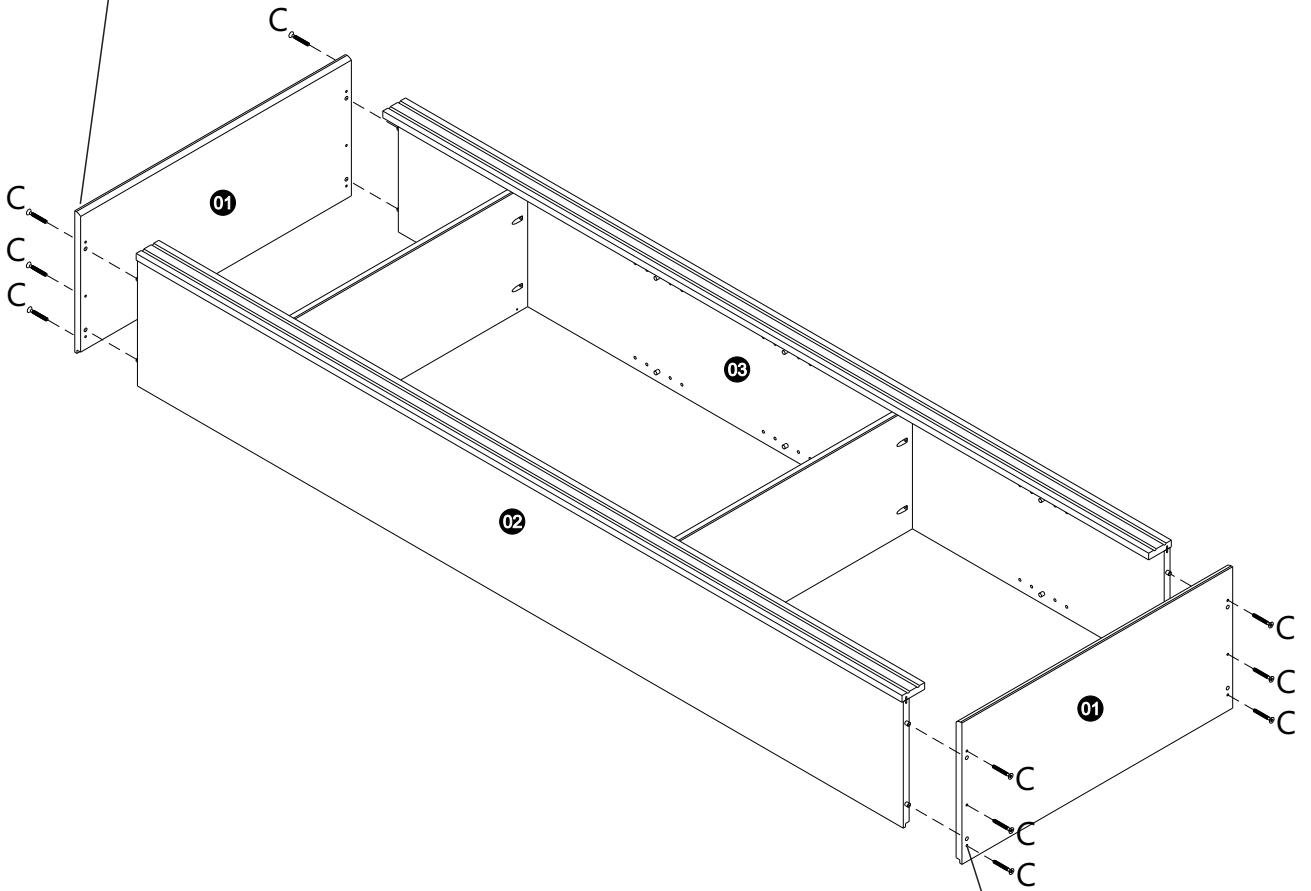
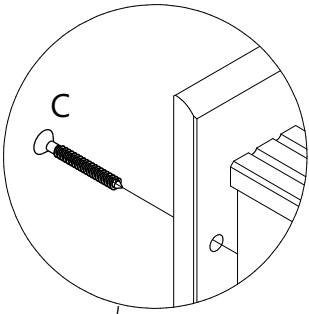
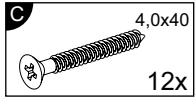
- A
8,0x25  
28x
- B
12x
- D
10x
- F
14,5x50  
14x
- G
20g  
1x



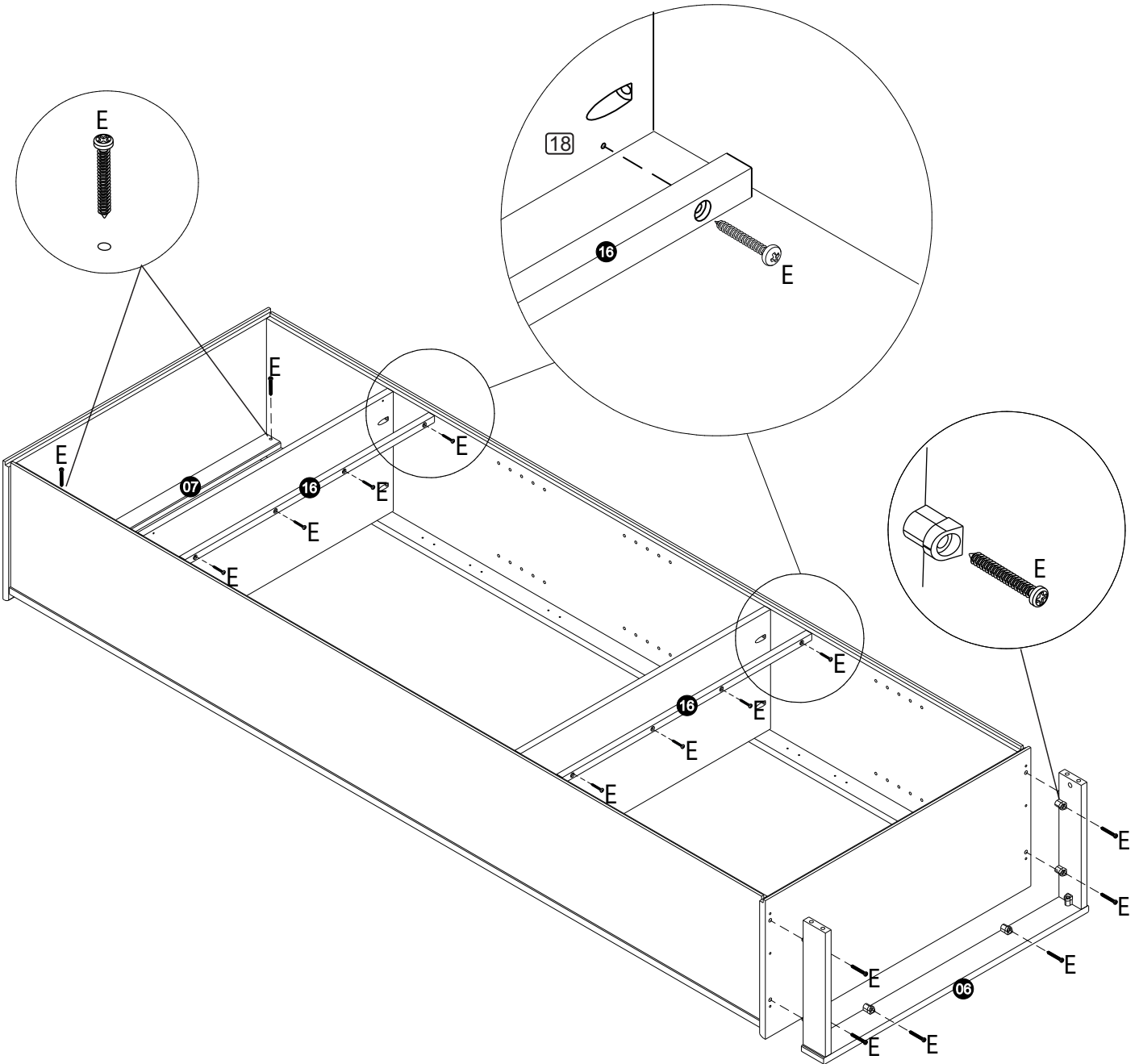
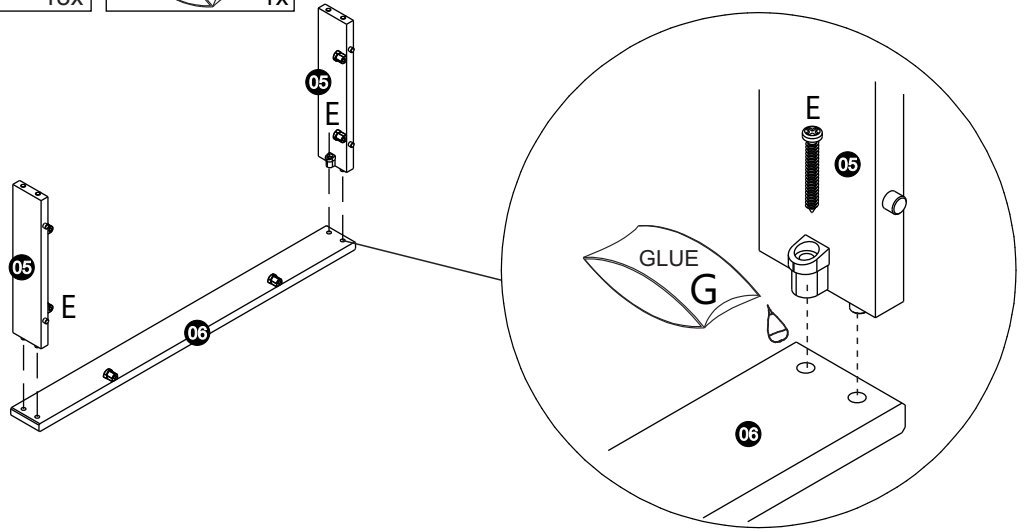
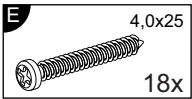
2



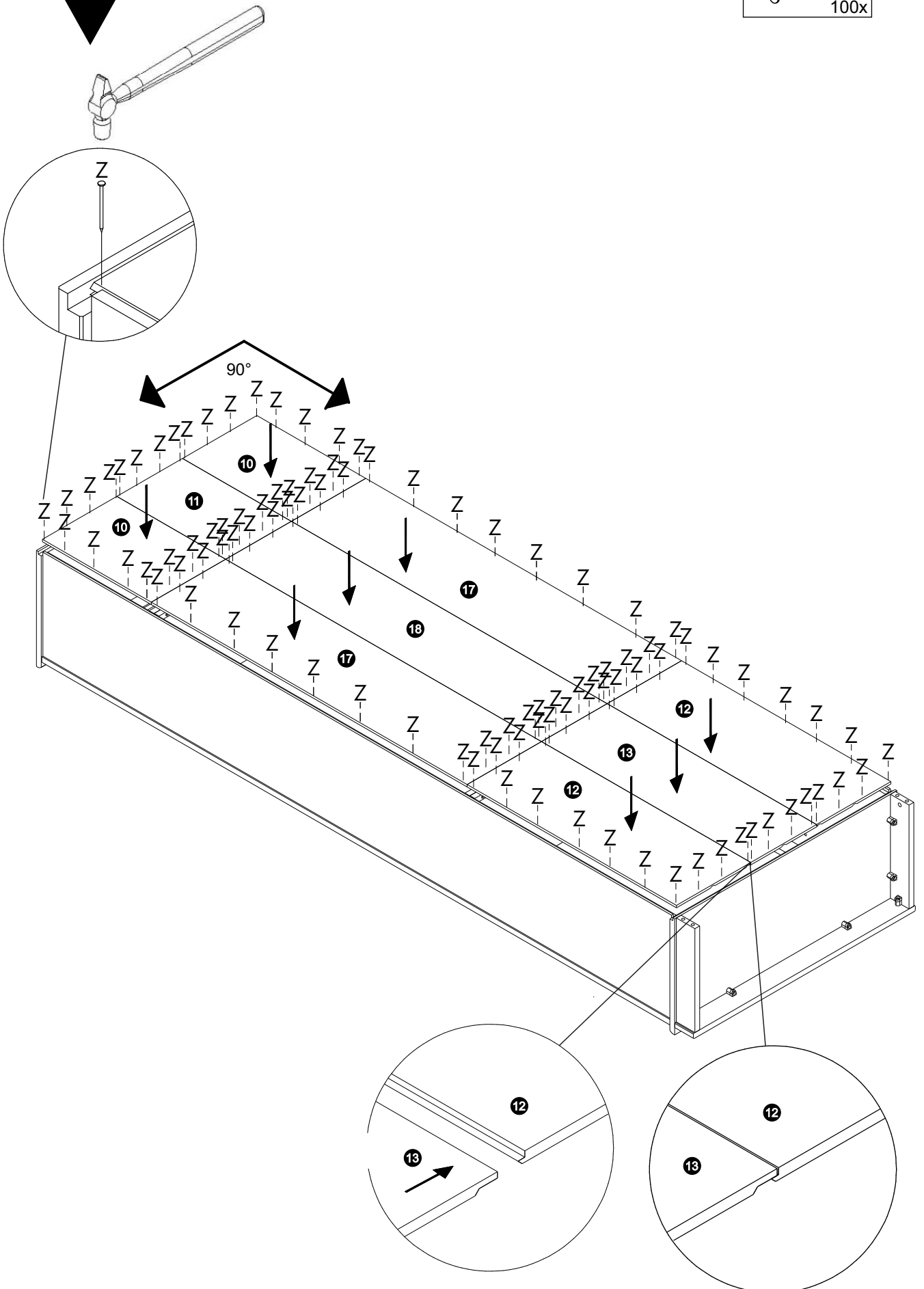
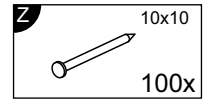
3



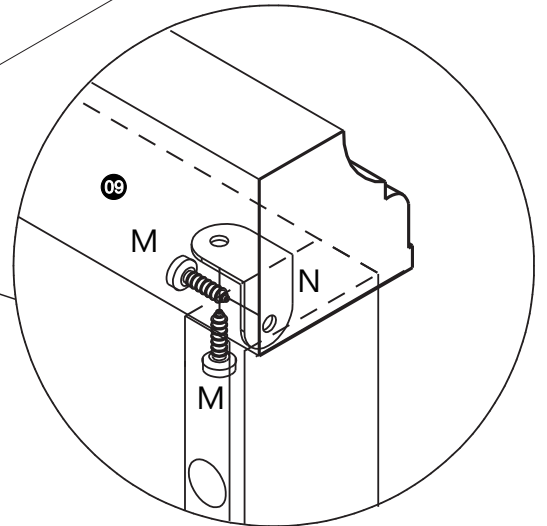
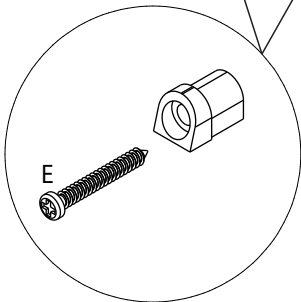
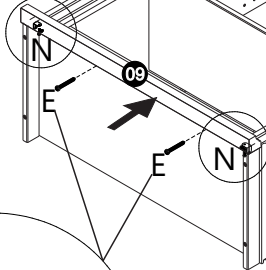
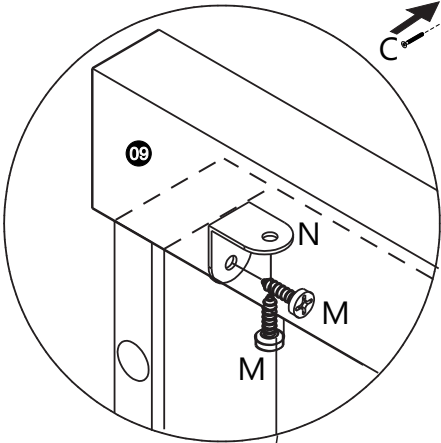
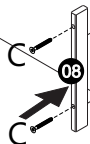
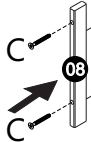
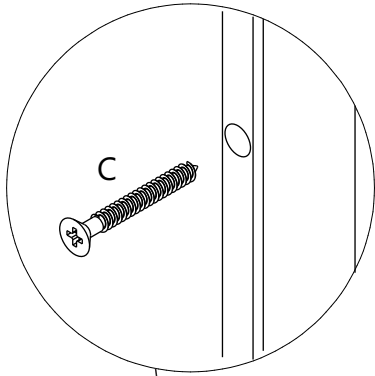
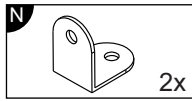
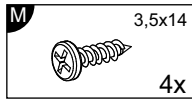
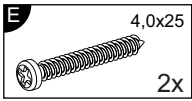
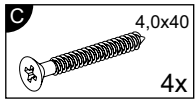
4



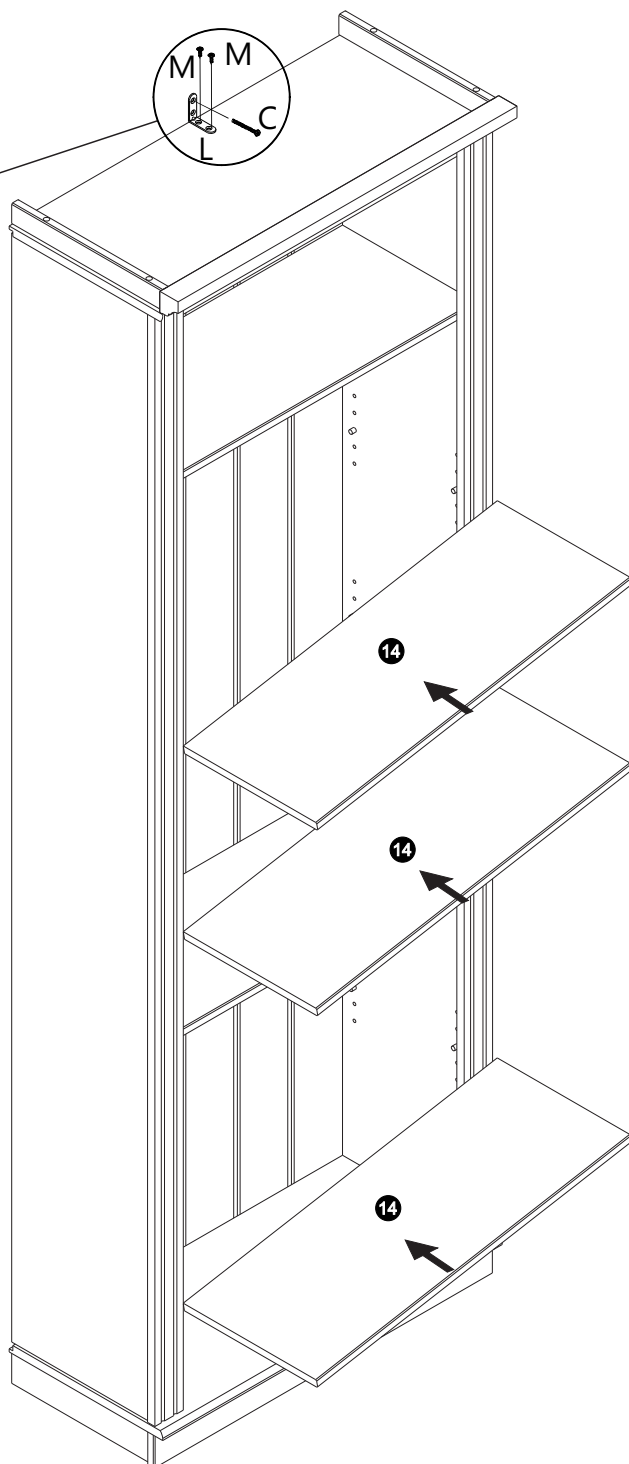
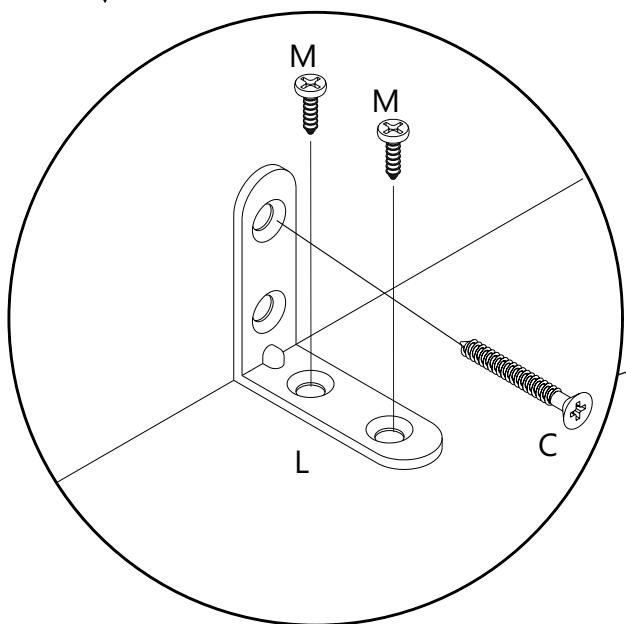
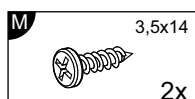
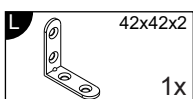
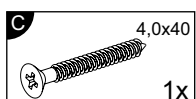
5



6



7



Achtung • Attention • Attenzione Opgelet • Uwaga • Pozor • Figyelem Atentie • Dikkat • Внимание	
<b>(D)</b>	Wandbefestigung dient als Kippschutz – unbedingt anbringen! Bei einigen Wandtypen kann ein Spezialdübel erforderlich sein!
<b>(GB)</b>	The wall fastening serves to prevent tipping – be absolutely sure to mount it! For certain wall types, a special wall plug may be necessary!
<b>(FR)</b>	La fixation murale sert de protection contre le basculement – à installer impérativement ! Pour certains types de murs il faut des chevilles spéciales !
<b>(IT)</b>	Il fissaggio alla parete serve da protezione anti-ribaltamento – attaccarla assolutamente! Per alcune strutture di parete può essere necessario un tassello speciale!
<b>(NL)</b>	Bevestiging aan de muur dient als kantelbescherming – zeker en vast bevestigen! Bij enkele muurtypes is een speciale plug misschien vereist!
<b>(PL)</b>	Mocowanie do ściany jest jednocześnie zabezpieczeniem przed przewróceniem – koniecznie zamontować! Do niektórych rodzajów ścian koniecznie zastosować specjalne kołki mocujące.
<b>(CZ)</b>	Montáž na stěnu slouží jako ochrana proti převrnutí – bezpodmínečně umístěte! U některých typů stěn může být zapotřebí speciální hmoždinka!
<b>(SK)</b>	Upevnenie na stenu slúži ako ochrana proti prevráteniu – bezpodmínečne použite! Pre niektoré druhy stien môže byť potrebná špeciálna hmoždinka!
<b>(HU)</b>	A terméket a falhoz kell rögzíteni, különben az felborulhat! Egyes fal típusoknál speciális tiplőt kell használni!
<b>(RO)</b>	Sistemul de fixare la perete servește ca protecție la răsturnare – de montat obligatoriu! Pentru unele tipuri de pereți este posibil să fie necesar un diblu special!
<b>(TR)</b>	Duvardaki sabitleme, devrilmeye karşı bir emniyet tedbiridir ve mutlaka monte edilmelidir! Bazı duvar tiplerinde bunun için özel bir dübel gerekli olabilir!
<b>(RU)</b>	Обязательно установите крепление на стене во избежание опрокидывания! Для некоторых типов стен может потребоваться специальный дюбель!

8

