



IMPORTED BY C&T International, Inc. / IMPORTE PAR de C&T International, Inc.
105 Stonehurst Ct Northvale, NJ 07647 U.S.A. Tel, 201- 531-1919 Fax, 201- 531-1920
CANADA ADDRESS:
3453, DU PRESIDENT KENNEDY LAC MEGANTIC, QUEBEC, CANADA G6B 2Y4
Website: www.sorellefurniture.com / Site Internet : www.sorellefurniture.com

Portofino Double Dresser

Assembly Instruction



Important Information:

Read all instructions **BEFORE** assembling.
KEEP INSTRUCTIONS FOR FUTURE USE.

Double Dresser Assembly/Assemblage de la commode double

NOTES ON ASSEMBLY:

-During the assembly process whenever using screws or bolts, check each by placing the screw/bolt on the diagram of the item which is drawn actual size and design. Be sure to use the proper size and shape specified in the instructions.

-To assemble this unit you may be required to place the unit on it's side and face. It is strongly recommended that assembly is done on a soft, non-abrasive surface to avoid damaging the finish.

NOTES ON USE:

Keep children and others safe by following these simple rules:

- **Do not** allow any child to play on furniture
- **Do not** allow climbing on any piece of furniture.
- **Do not** allow hanging from any piece of furniture.
- Always monitor your child's activity when in the nursery.

NOTES ON CARE AND MAINTENANCE:

- **Do not** scratch or chip the finish.

- Inspect the product periodically, contact C&T International Inc. for replacement parts or questions.

- **Do not** store the product or any parts in extreme temperatures and conditions such as a hot attic or a damp, cold basement. These extremes can cause a loss of structural integrity.

-To preserve the luster of the high quality finish on your product, it is recommended to place a doily or felt pad under any items you place on the finish.

-Clean with a damp cloth, then a dry cloth to preserve the original luster and beauty of this fine finish.

-**Do not** use abrasive chemicals.

-**Do not** spray cleaners directly onto furniture.

-Lift slightly when moving on carpeting to prevent leg breakage.

-Use of a vaporizer near furniture will cause wood to swell and finish to peel.

PRÉCISIONS SUR L'ASSEMBLAGE

Veillez-vous assurer que les boulons et écrous que vous utilisez pour l'assemblage ont les bonne mesures en les comparant aux diagrammes montrés pour ces pièces qui sont à leur grandeur réelle.

En assemblant cette unité, vous pourriez avoir à la mettre sur le côté. Il est fortement recommandé de faire l'assemblage sur une surface douce et non-abrasive afin de ne pas endommager le fini.

PRÉCISIONS SUR L'ENTRETIEN

Ne pas rayer le fini.

Inspectez le produit périodiquement. Contactez C&T International Inc. (É-U) ou Elfe Juvenile Products (Canada) pour des pièces de rechange ou des questions.

N'entreposez pas le produit ou une de ces pièces dans des conditions de température non contrôlées tel qu'un grenier chaud ou un sous-sol froid parce que ces conditions peuvent causer une perte d'intégrité structurelle. Pour préserver le lustre du fini de grande qualité du produit, il est recommandé de placer un napperon ou un coussinet en feutre sous tout objet que vous placez sur le fini.

Nettoyez avec un chiffon légèrement humide suivi d'un chiffon sec pour préserver le lustre original et la beauté du fini.

N'utilisez pas de produits chimiques abrasifs.

Ne vaporisez pas de produits directement sur le meuble.

Soulevez légèrement le meuble lorsqu'il est déplacé sur un tapis afin de prévenir un bris de patte.

L'utilisation d'un vaporisateur près du meuble pourrait faire gonfler le bois ou écailler le fini.

PRÉCISIONS SUR L'UTILISATION

Gardez vos enfants et autres personnes en sécurité en suivant ces simples règles :

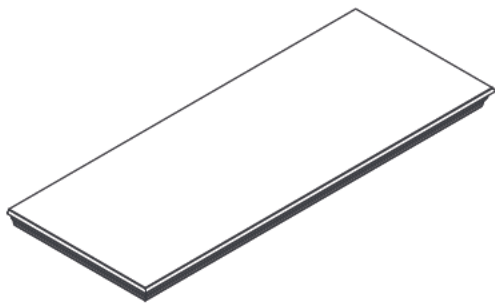
Ne permettez à aucun enfant de jouer sur le meuble.

Ne permettez à aucun enfant de grimper sur une des pièces du meuble.

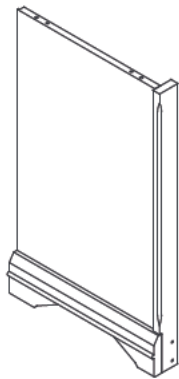
Ne permettez à aucun enfant de s'accrocher à une des pièces du meuble.

Surveillez en tout temps les activités de vos enfants dans la chambre.

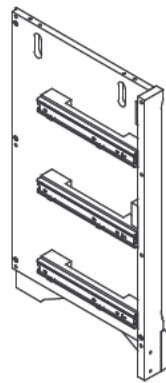
Assembly Parts



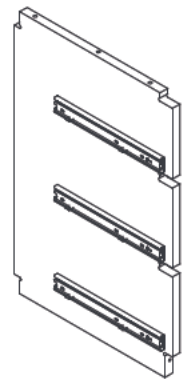
A (X1)
Top



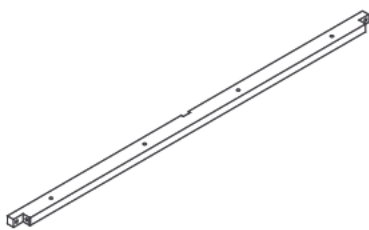
B (X1)
Left Outer Wall



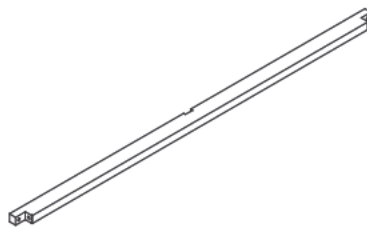
C (X1)
Right Outer Wall



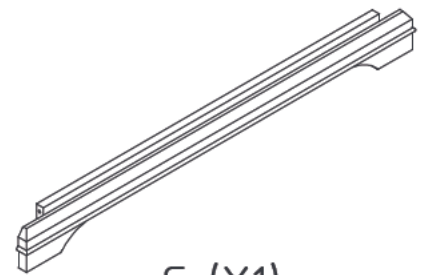
D (X1)
Middle Wall



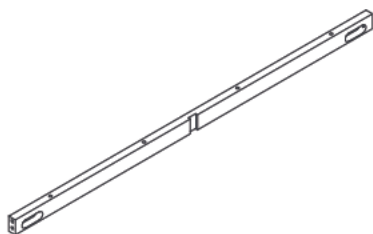
E (X1)
Upper Front Rail



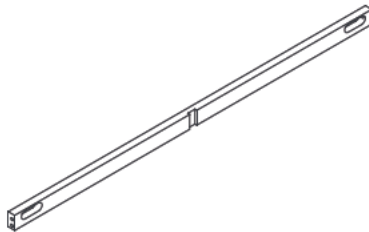
F (X2)
Middle Front Rail



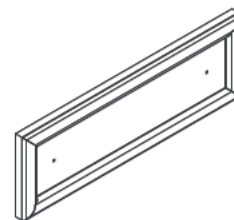
G (X1)
Bottom Front Rail



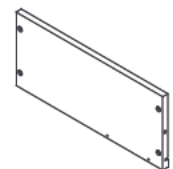
H (X1)
Upper Back Rail



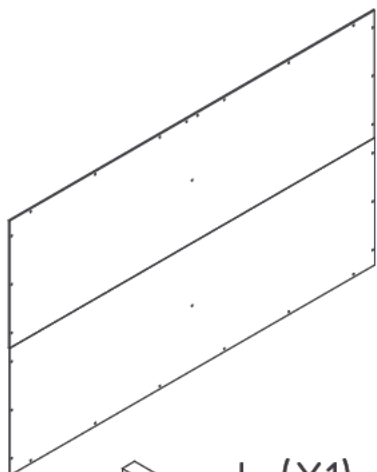
J (X2)
Middle Back Rail



R1 (X2)
Drawer Front

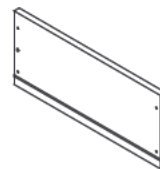


R2 (X2)
Drawer Left

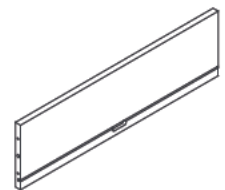


K1 (X1)
Back Panel

K2 (X1)
Back Panel



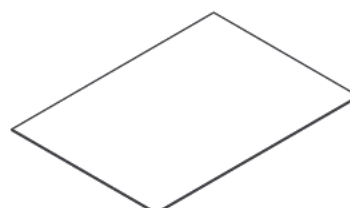
R3 (X2)
Drawer Right



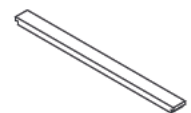
R4 (X2)
Drawer Back



L (X1)
Middle Support Post

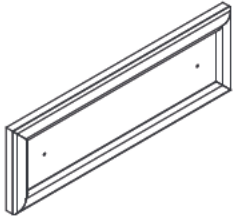


R5 (X6)
Drawer Bottom

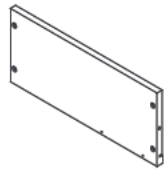


R6 (X6)
Drawer Bottom
Support Bar

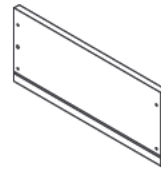
Assembly Parts



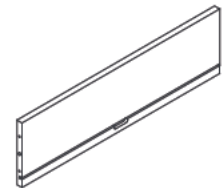
S1 (X4)
Drawer Front



S2 (X4)
Drawer Left Side

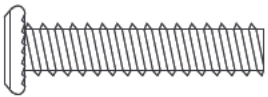


S3 (X4)
Drawer Right Side

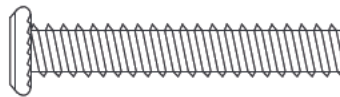


S4 (X4)
Drawer Back

Hardware List



H1 (X15)
1/4" * 32 Bolt



H2 (X18)
1/4" * 42 Bolt



H3 (X14)
Half Moon Washer



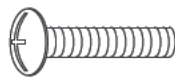
H4 (X19)
Flat Washer



H5 (X33)
Spring Washer



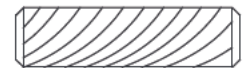
H6 (X24)
Nut



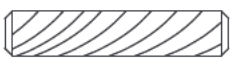
H7 (X12)
Knob Screw



H8 (X12)
Knob



H9 (X21)
8*30 Wooden Dowel



H10 (X24)
6*30 Wooden Dowel



H11 (X26)
Φ8*15 Phillips Screw



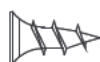
H12 (X24)
Φ8*25 Phillips Screw



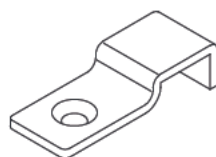
H13 (X24)
Φ8*45 Phillips Screw



H14 (X24)
Φ6*12 Screw



H15 (X18)
Φ7*12 Screw



H16 (X6)
Metal Connector A



H17 (X6)
Metal Connector B



H18 (X1)
Anti-tip Kit

H19 (X1) Allen Key



Preparation

Before beginning assembly of product, make sure all parts are present. Compare parts with parts list and hardware list. If any part is missing or damaged, do not attempt to assemble the product.

NOTES ON ASSEMBLY:

- During the assembly process whenever using screws or bolts, check each by placing the screw/bolt on the diagram of the item which is drawn actual size and design. Be sure to use the proper size and shape specified in the instructions.
- To assemble this unit you may be required to place the unit on it's side and face. It is strongly recommended that assembly is done on a soft, non-abrasive surface to avoid damaging the finish.

Tools Required for Assembly (not included): Phillips Screwdriver

! Important :

1. Please do not use power tool
Veillez ne pas utiliser d'outil électrique
2. Please do not over tighten the bolt/ screw
Veillez ne pas trop serrer les boulons et/ou les vis
3. Please clean the product use water, do not use liquid/ detergent.
Veillez nettoyer le produit avec de l'eau, ne pas utiliser de détergent liquide.
4. Please set up the anti-tip kit
Veillez configurer et installer la courroie anti-basculement.

Assembly Steps

1. Insert 7 wooden dowels (H9) into holes on right outer wall (C). Place back rails (H & J) and front rails (E & F & G) onto right outer wall (C). securing with 4 bolts (H2) + Spring washer(H5)+half moon washer(H3) and 5 bolts(H1)+Spring washer(H5)+flat washer (H4) as show on figure 1.

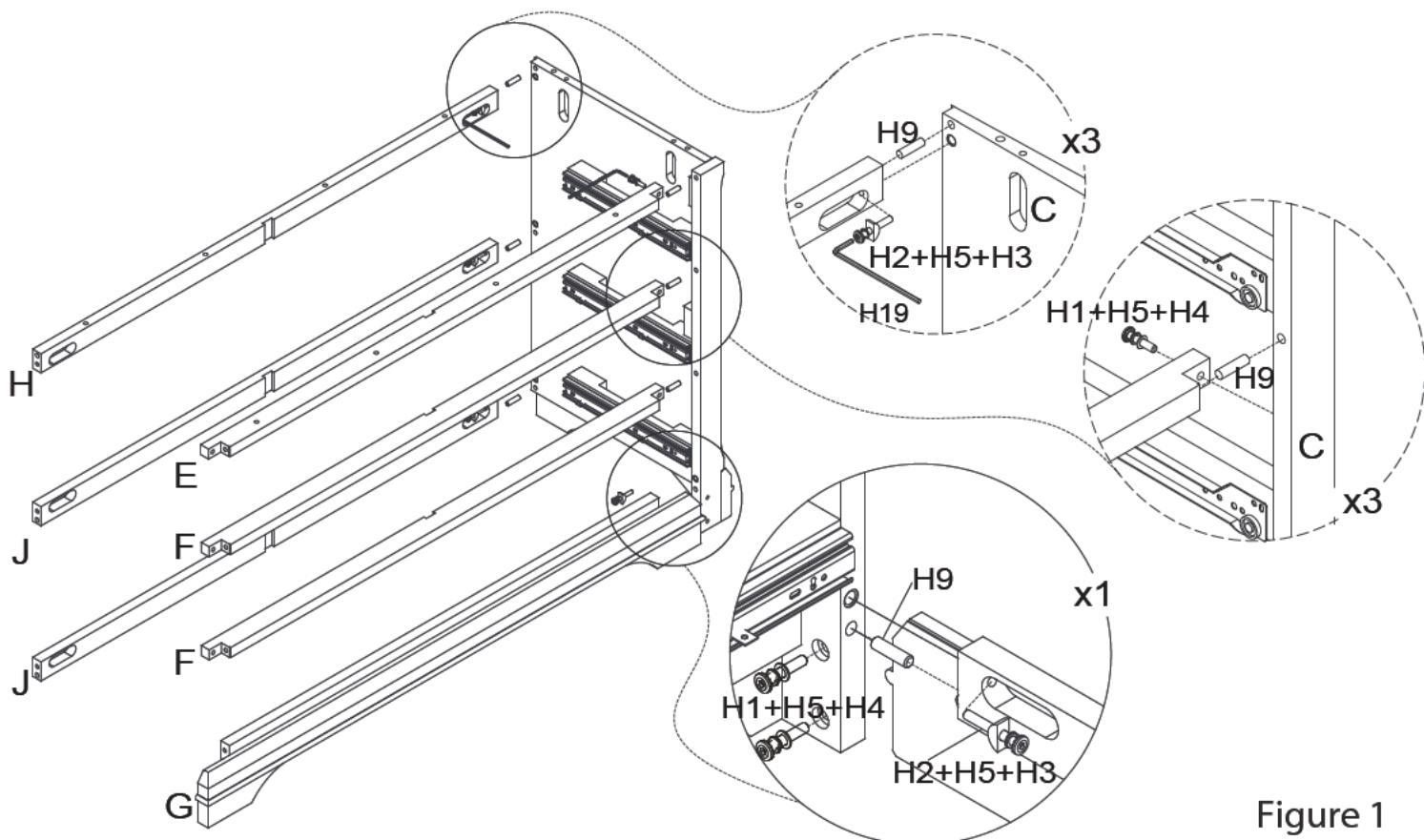


Figure 1

Assembly Steps (Continued)

2. Assemble the middle wall (D) as show on figure 2.

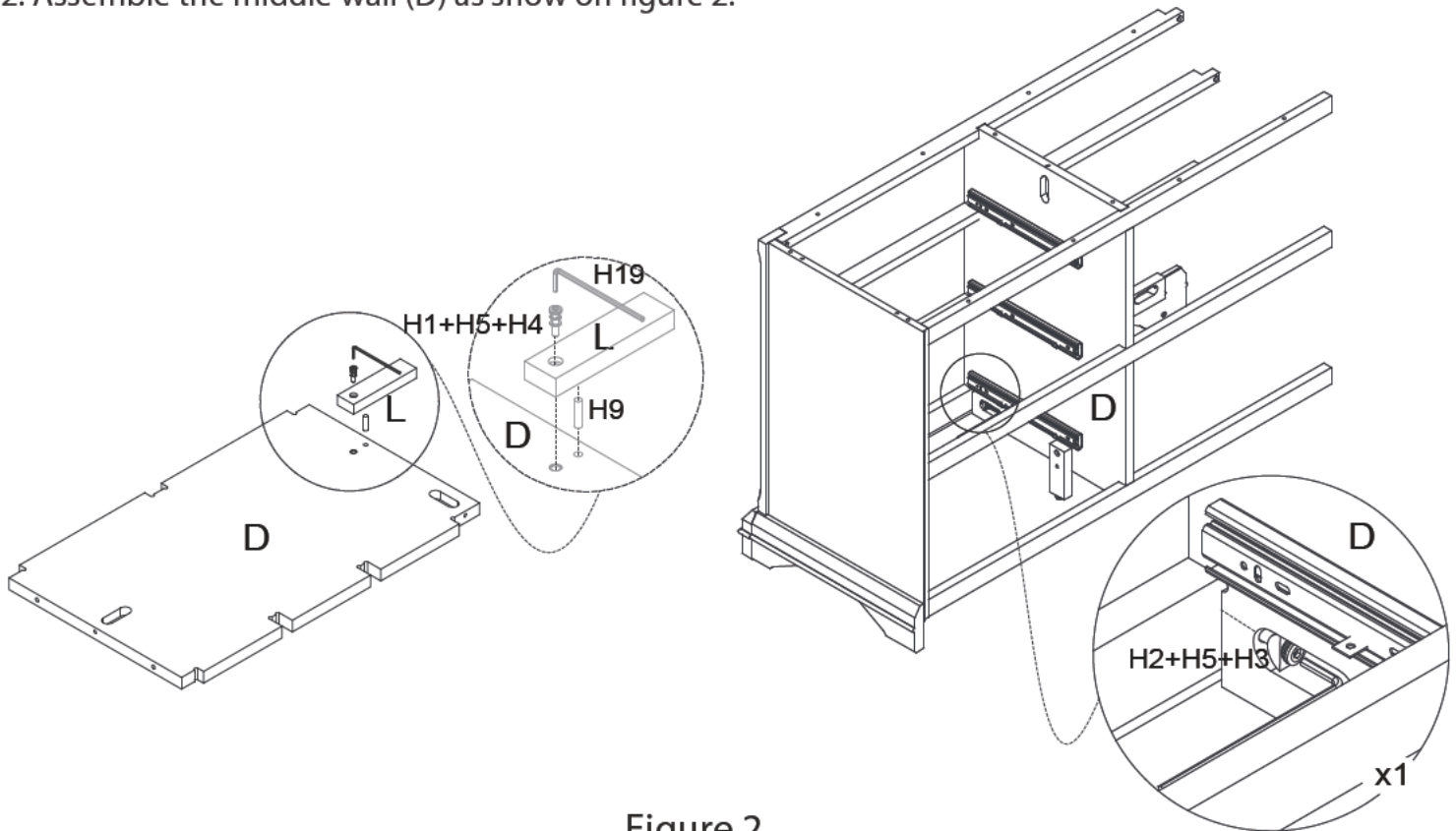


Figure 2

2. Assemble the Left Outer wall (B) as show on figure 3.

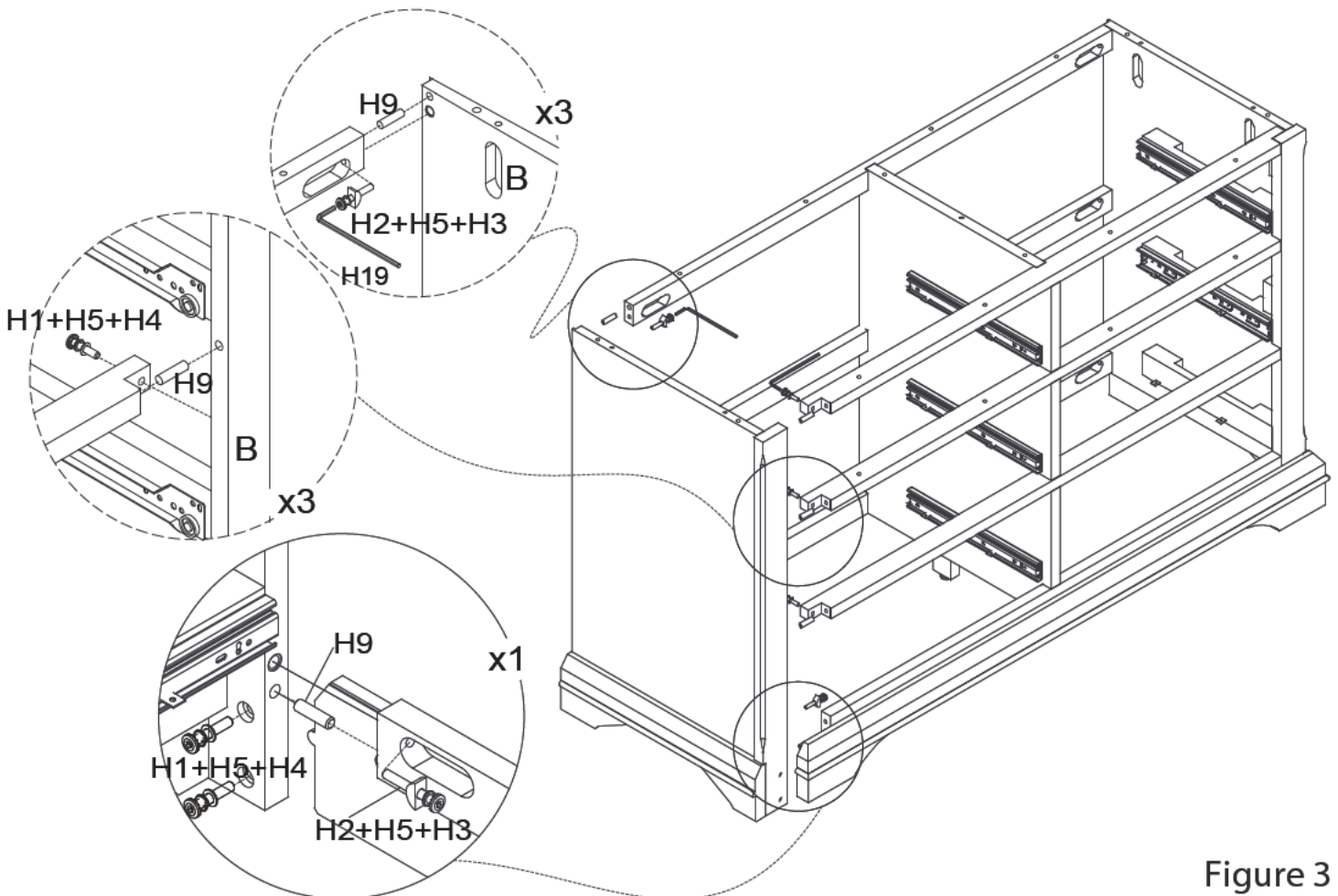


Figure 3

Assembly Steps (Continued)

4. Assemble the top (A) as show on figure 4.

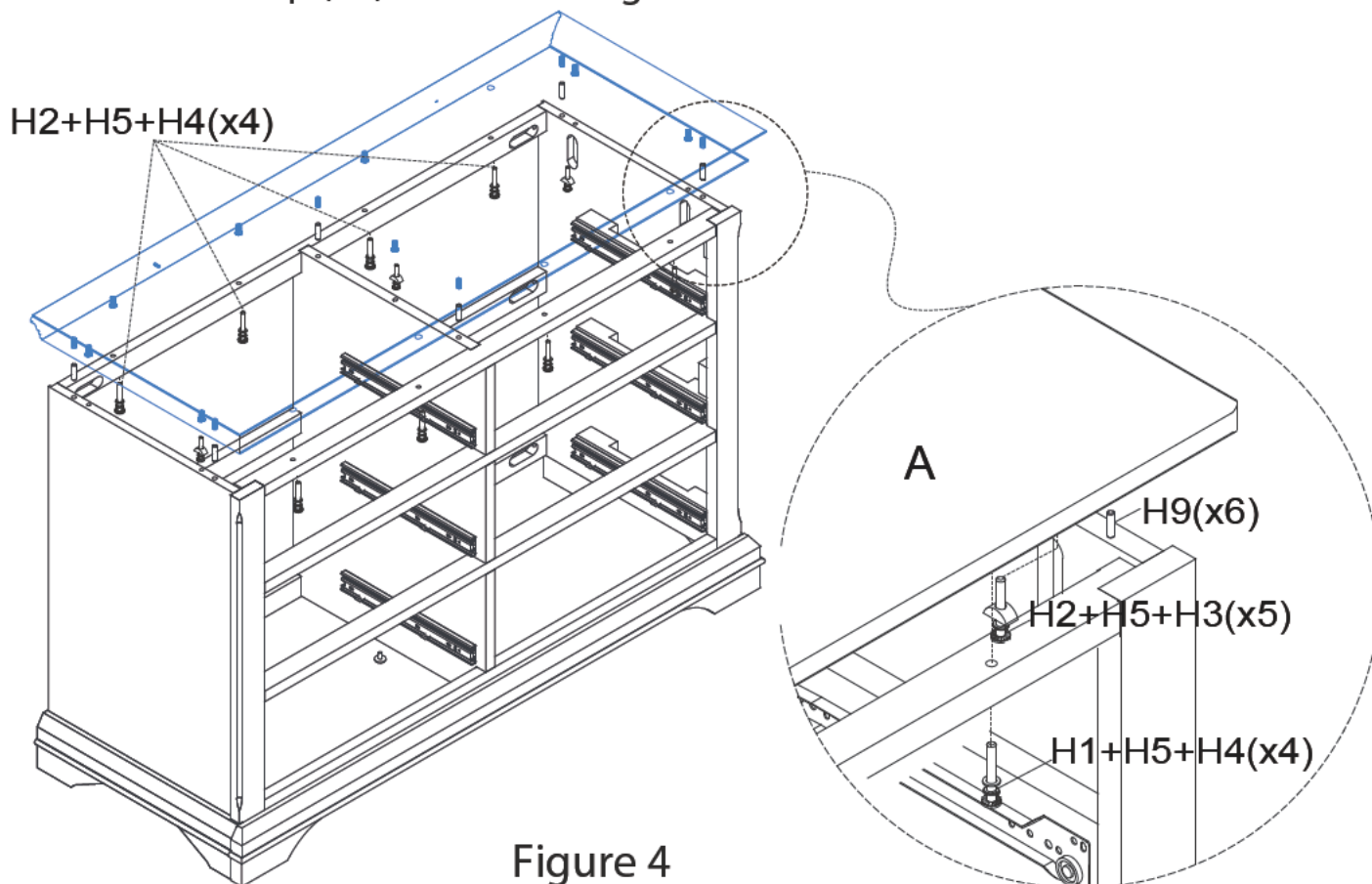


Figure 4

5. Assemble the back panel (K1 & K2) as show on figure 5.

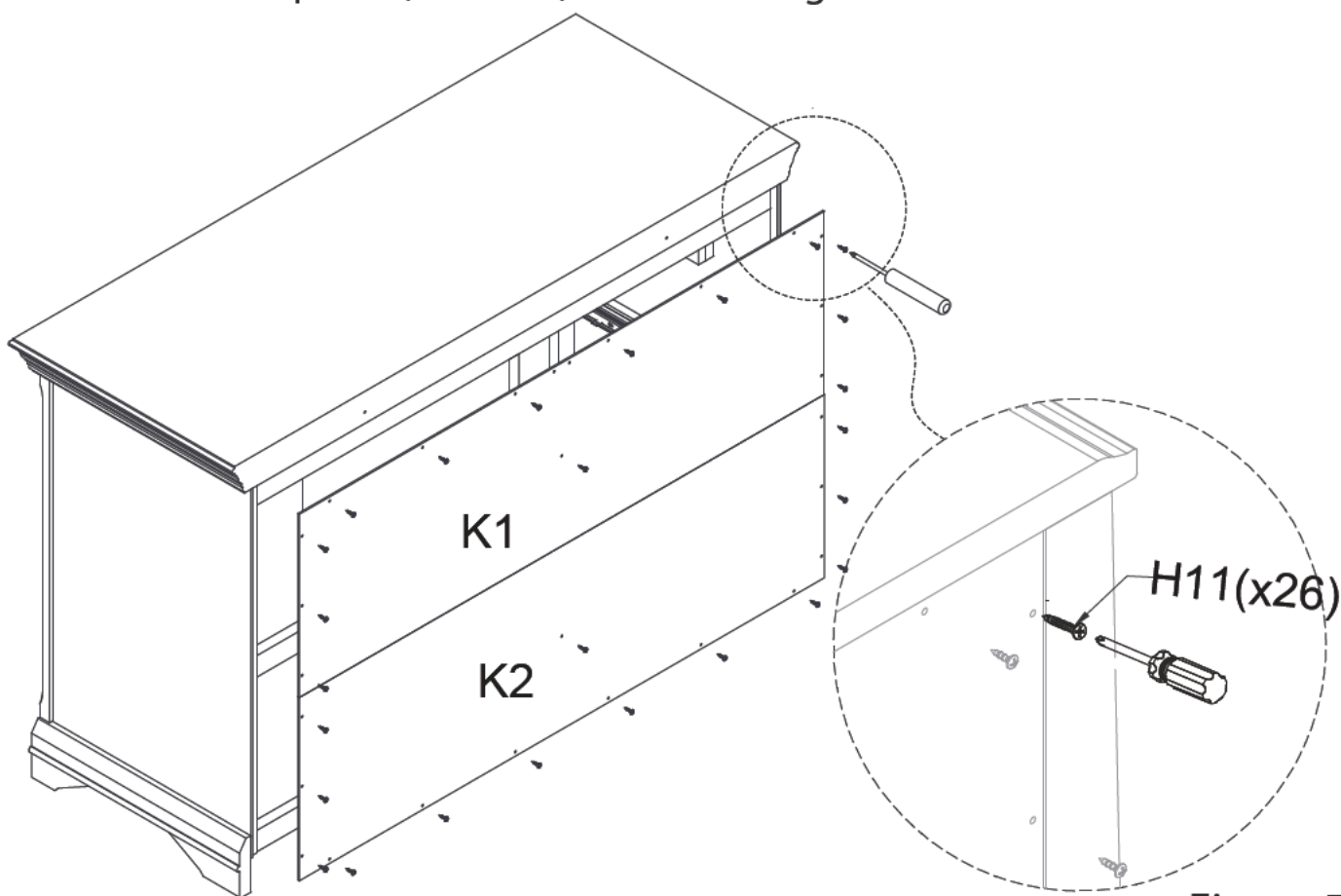
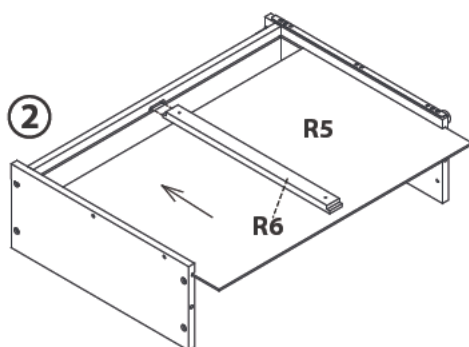
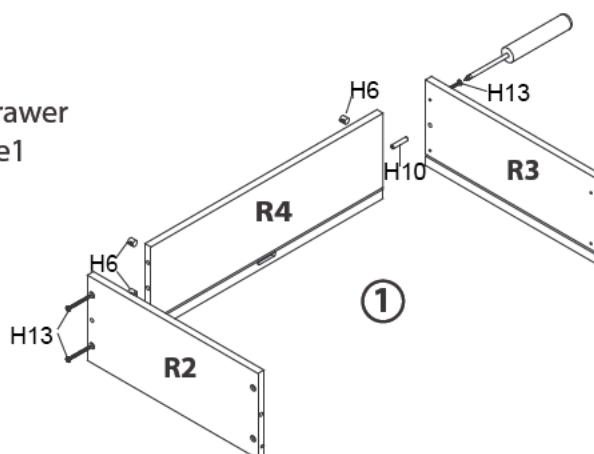


Figure 5

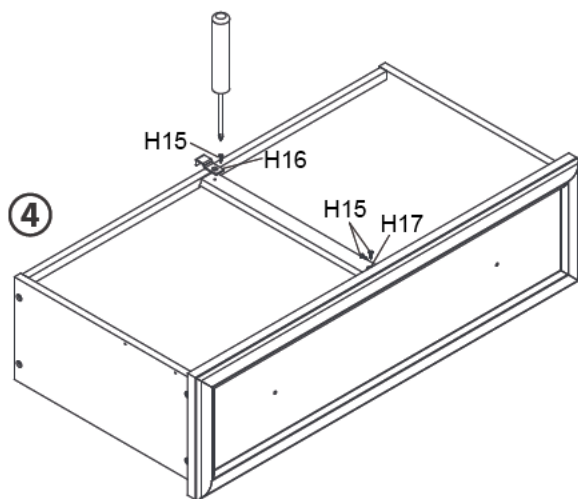
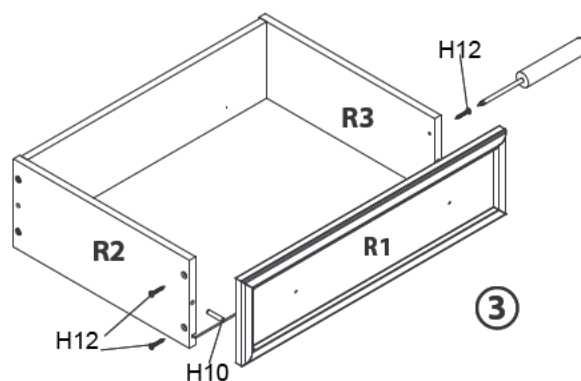
Drawer Assembly Steps

1. Working on a padded flat surface, attach Drawer Sides (R2&R3) to Drawer Back (R4) as Figure1



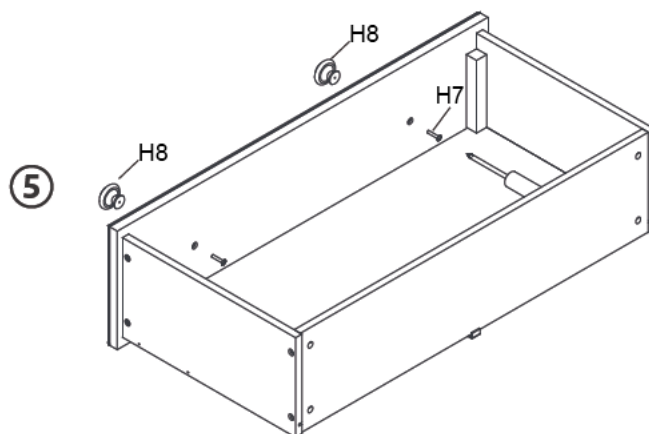
2. Slide Drawer Bottom (R5) and into drawer Bottom Support (R6) assembly as Figure 2.

3. Secure both sides of Drawer Front (R1) to drawer assembly as Figure3.



4. Attach Metal Connector A (H16) and Metal Connector B (H17). Figure 4

5. Using Drawer Knob Screw (H7) install Knob (H8) on Drawer as Figure5.

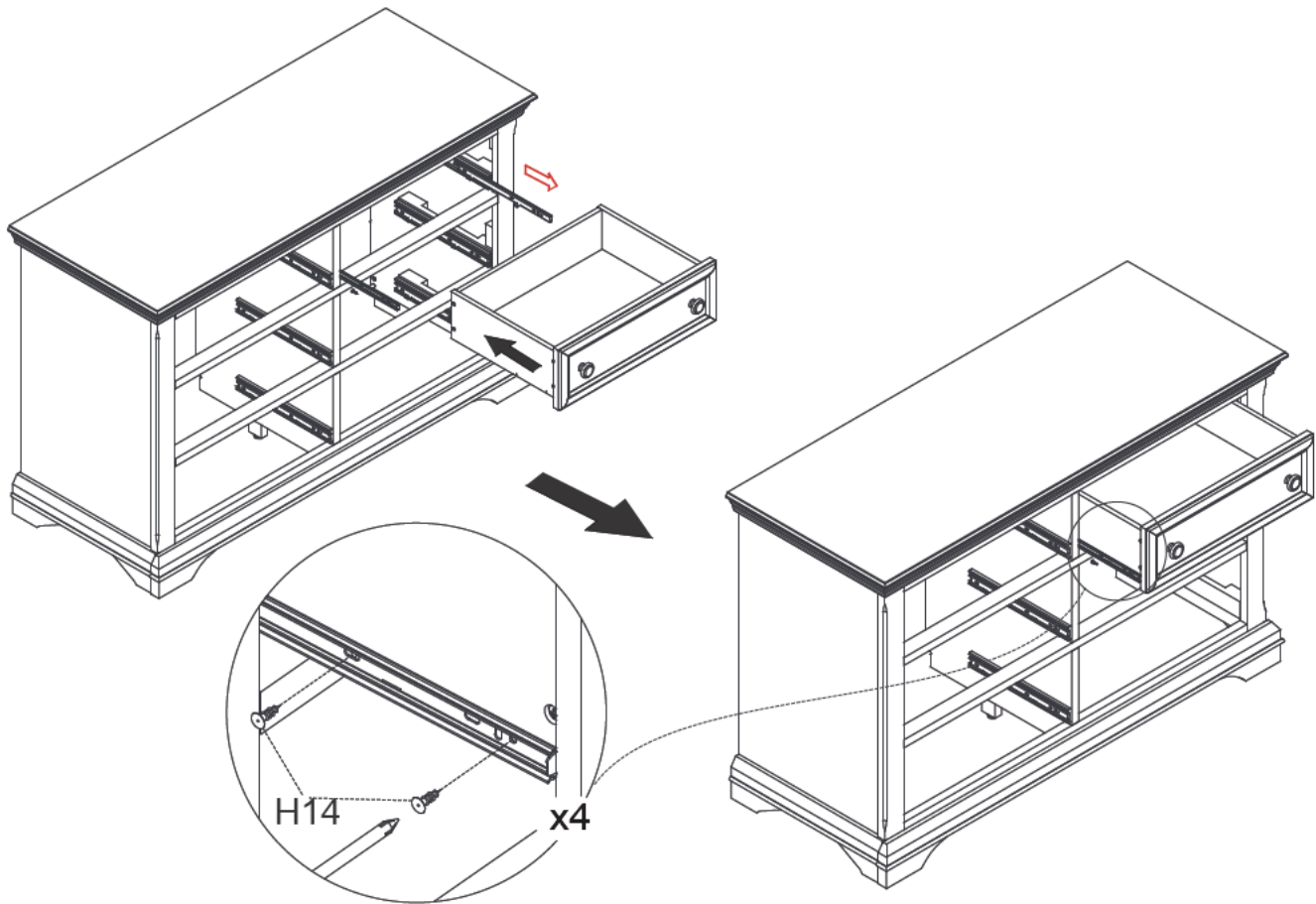


Repeat for all drawers. Set drawers aside for later use.

Check all screws for tightness

Assembly Steps (Continued)

- ⑥ Assembly the drawer as Figure 6.



Repeat for all drawers

Figure 6

Note: The Topper (#0299) are sold separately to convert to a changing table for you choose.

Contact the store where you purchased the Dresser or visit:
www.sorellefurniture.com to locate a dealer near you.