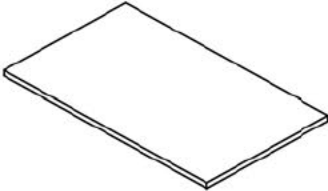
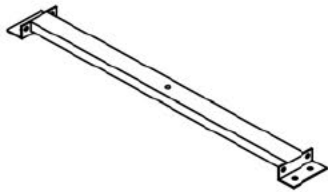
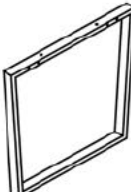


**TABLE A MANGER -  
36"X 60 / GRIS CIMENTE / METAL CHROME**



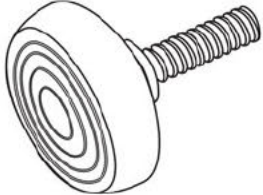
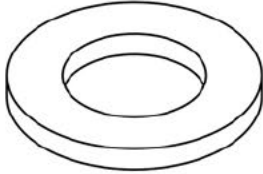

**DINING TABLE -  
36"X 60" / GREY CEMENT / CHROME METAL**

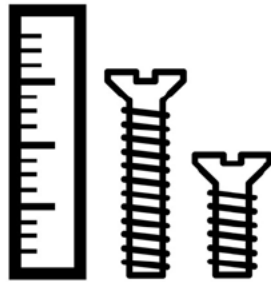


**LISTE DES PIÈCES**  
**PARTS LIST**

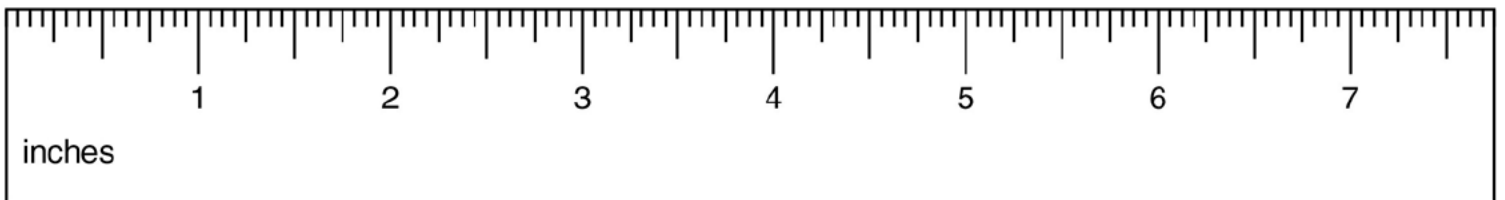
PIÈCE / PART #	IMAGE	DESCRIPTION	QTY / QTÉ
1		TABLE TOP SURFACE DE TABLE	1
2		SUPPORT BAR BARRE DE SOUTIEN	2
3		METAL LEG PATTE EN METAL	2

**LISTE DES PIÈCES DE MONTAGE**  
**HARDWARE LIST**

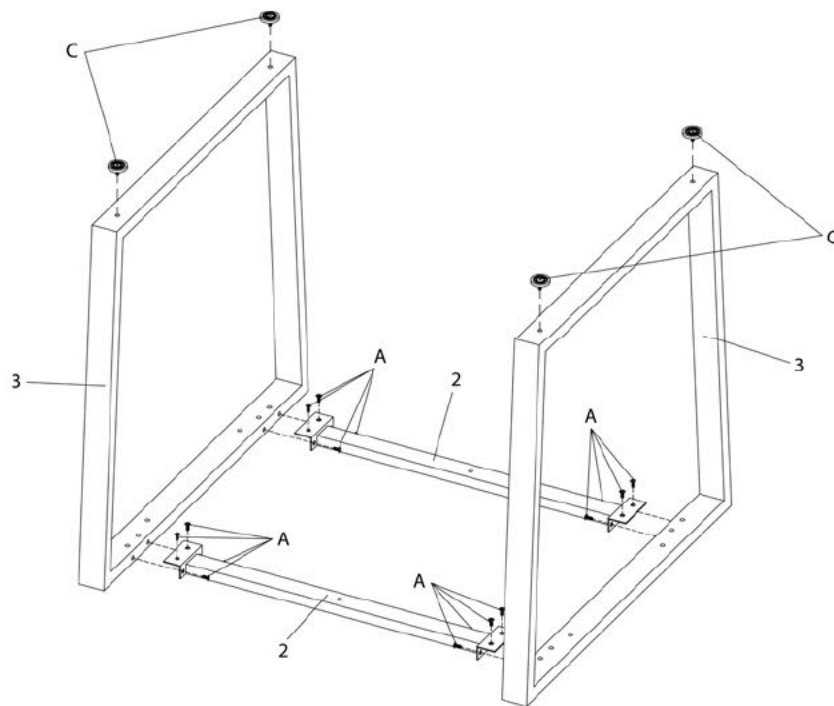
PIÈCE / PART #	IMAGE	DESCRIPTION	QTY / QTÉ
A		<p style="text-align: center;">ASSEMBLING BOLT - Ø1/4" X 1/2" BOULON D'ASSEMBLAGE - Ø1/4" X 1/2"</p>	16
B		<p style="text-align: center;">ASSEMBLING BOLT - Ø1/4" X 1 1/2" BOULON D'ASSEMBLAGE - Ø1/4" X 1 1/2"</p>	6
C		<p style="text-align: center;">ADJUSTABLE LEG - Ø1/4" X 1/2" PATTE AJUSTABLE - Ø1/4" X 1/2"</p>	4
D		<p style="text-align: center;">METAL WASHER - Ø1/4" X 1/2" RONDELLE DE MÉTAL - Ø1/4" X 1/2"</p>	6
E		<p style="text-align: center;">HEX KEY CLÉ HEXAGONALE</p>	1



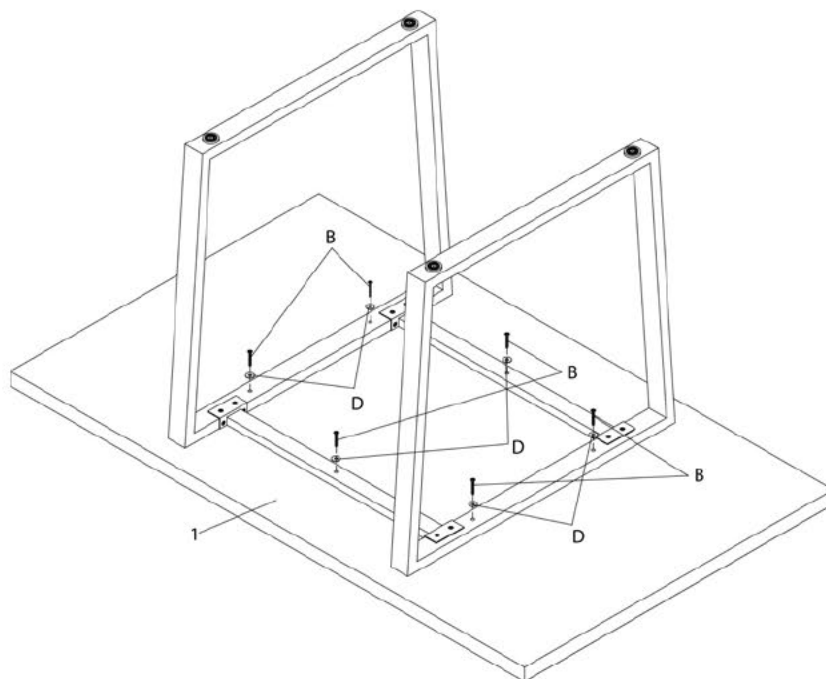
**OUTIL DE VÉRIFICATION DE DIMENSIONS DES PIÈCES  
HARDWARE DIMENSIONS VERIFICATION TOOL**



ÉTAPE / STEP 1



ÉTAPE / STEP 2



ÉTAPE / STEP 3

