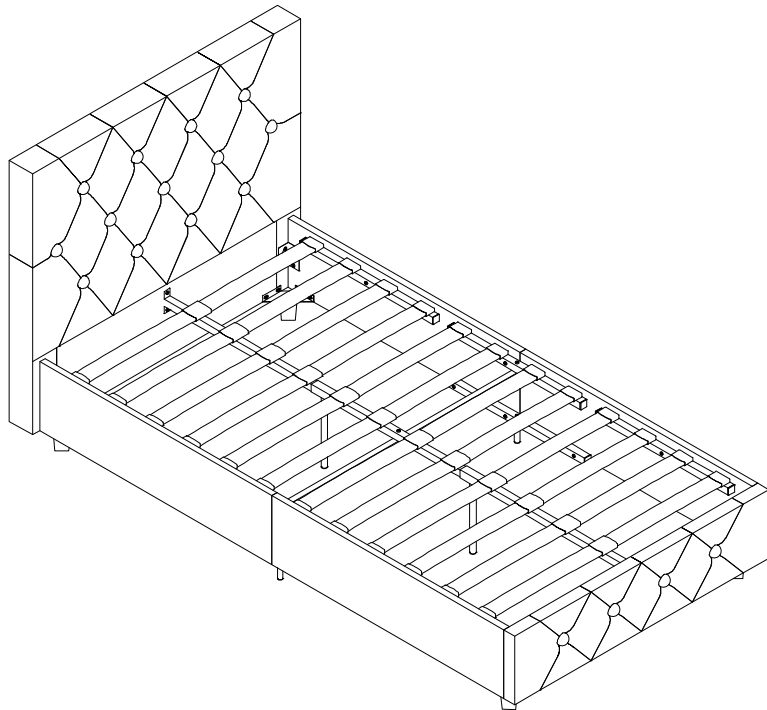
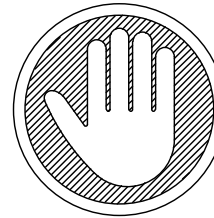


Weight Limit: 250 Lb / 113 Kg



Thank you for purchasing from DHP!



Questions, concerns, missing parts?
**CONTACT OUR CUSTOMER SERVICE DEPARTMENT
BEFORE RETURNING PRODUCT TO THE RETAILER.**

If parts are missing or damaged, we will gladly ship your replacement parts free of charge.

Date of Purchase

Lot Number (TAKEN FROM CARTON)



THIS INSTRUCTION BOOKLET CONTAINS **IMPORTANT** SAFETY INFORMATION. PLEASE READ AND KEEP FOR FUTURE REFERENCE.

Limited 1 year Warranty

DHP warrants this product to be free from defects in material and workmanship and agrees to remedy any such defect. This warranty covers one year from the date of original purchase from authorized retailers. This is solely limited to the repair or replacement of defective parts and assembly labor is not included.

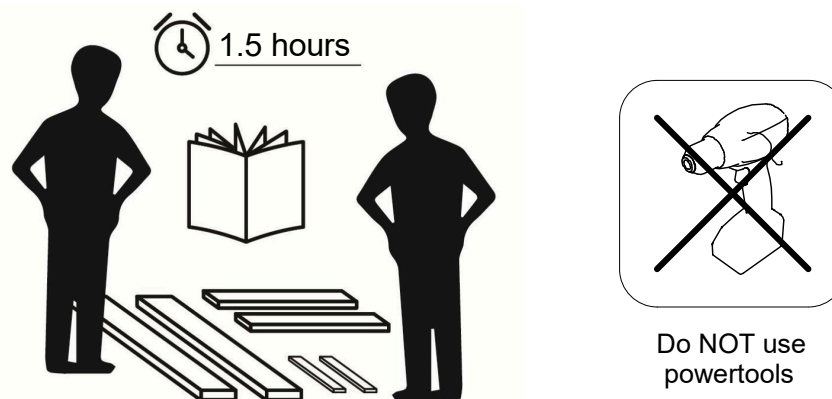
This warranty does not apply to any product which has been improperly assembled, subjected to misuse or abuse or which has been altered or repaired in any way. The warranty does not cover wearing, tearing, fading or splitting of the fabric (where applicable). Liability for consequential damages is excluded to the extent exclusion is permitted by law. This warranty gives you specific legal rights and you may also have other rights which vary from state to state or province to province.

To obtain warranty service, purchaser must present original bill of sale. Components repaired or replaced are warranted through the remainder of the original warranty period only. The defective components will be repaired or replaced without charge, subject to the terms and conditions described above.

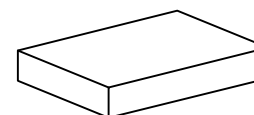
The terms and conditions of the limited warranty are subject to change without notice.

Read Before Beginning Assembly

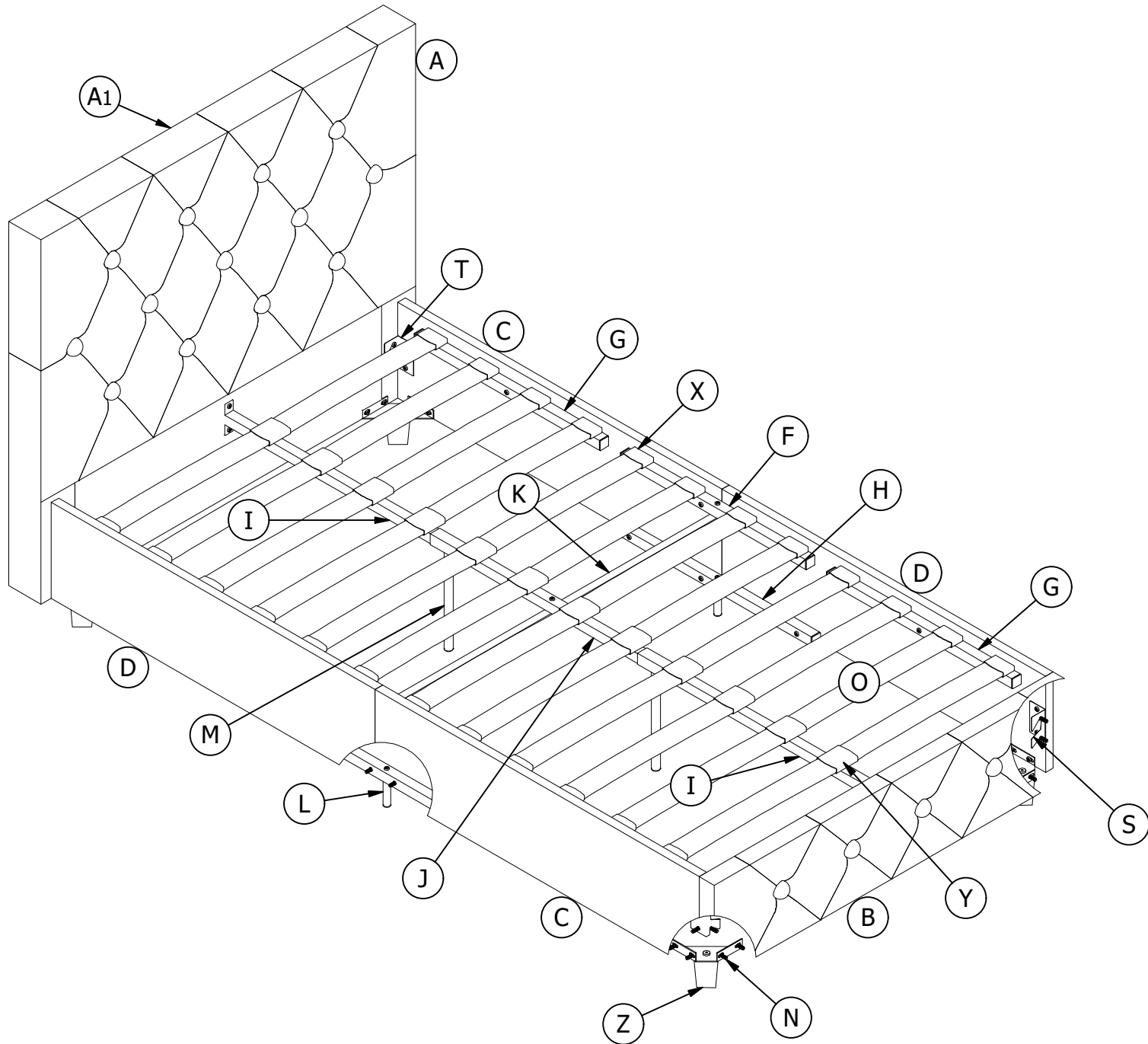
- Work in a spacious area and near where the unit will be used, preferably on a carpet, or use a piece of the cardboard packaging to protect your floor and product.
- Make sure all parts are included. Most parts are labeled or stamped on the raw edge.
- Read each step carefully. It is very important that each step of the instructions is performed in the correct order. If these steps are not followed in sequence, assembly difficulties will occur.
- This product may contain small components. Please ensure that they are kept away from small children.
- This product is designed for home use and is not intended for commercial use.



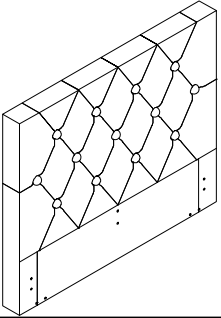
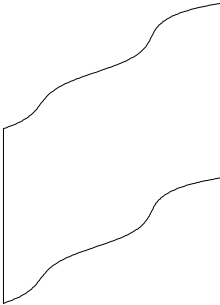
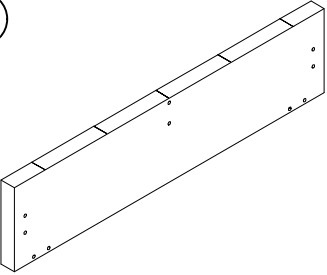
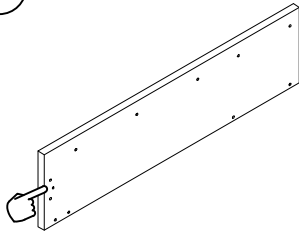
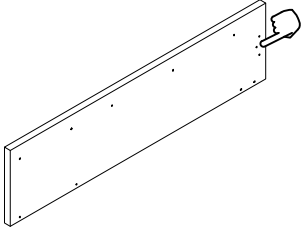
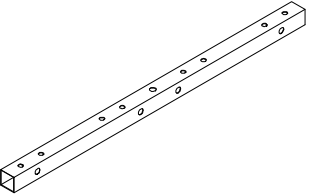
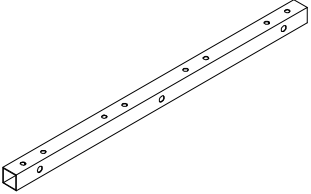
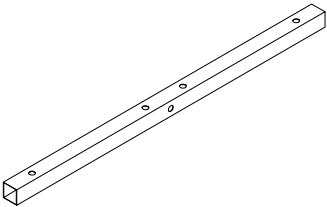
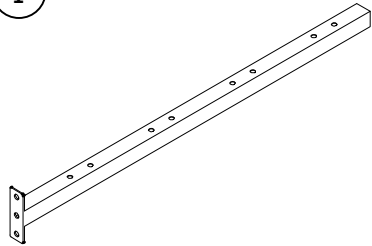
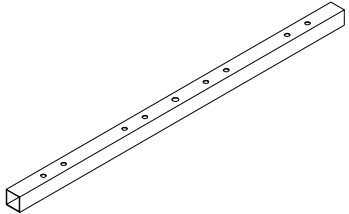
This product is shipped in
1 carton(s)



PARTS



PARTS LIST

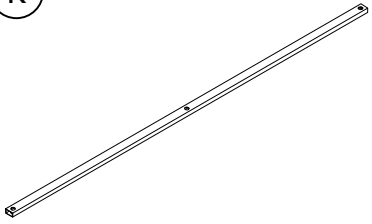

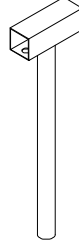
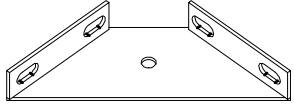
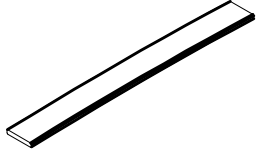
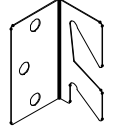
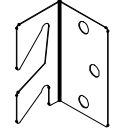
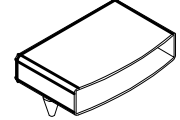
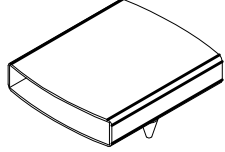
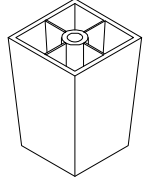
				
<p>Headboard 1 PC</p>	<p>Fabric Back Panel 1 PC</p>	<p>Footboard 1 PC</p>	<p>Side Panel 2 PCS</p>	<p>Side Panel 2 PCS</p>
				
<p>Side Rail 2 PCS</p>	<p>Side Rail 4 PCS</p>	<p>Side Rail 2 PCS</p>	<p>Center Rail 2 PCS</p>	<p>Center Rail 1 PC</p>

PART NUMBERS					
PART LABELS	4027219 (Brown Faux Leather)	4027119 (White Faux Leather)	4026019 (Black Faux Leather)	4582319 (Camel Faux Leather)	4582419 (Gray Faux Leather)
A	T932230	T932330	T927250	T1011560	T1011600
A1	T926750	T926750	T926750	T926750	T926750
B	T932240	T932340	T927260	T1011570	T1011610
C	T932210	T932310	T926860	T1011580	T1011620
D	T932220	T932320	T926870	T1011590	T1011630
F	T926670	T926670	T926670	T926670	T926670
G	T926680	T926680	T926680	T926680	T926680
H	T926690	T926690	T926690	T926690	T926690
I	T926700	T926700	T926700	T926700	T926700
J	T926710	T926710	T926710	T926710	T926710

⚠ Each part has a unique part number. Please reference the appropriate part number when contacting customer service for replacement parts.

⚠ Before throwing any packaging, please verify all contents and make sure you have received all the parts listed above!

PARTS LIST

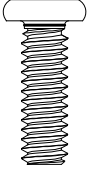
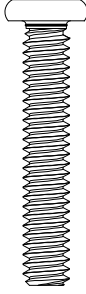
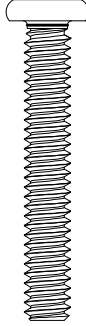
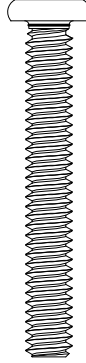
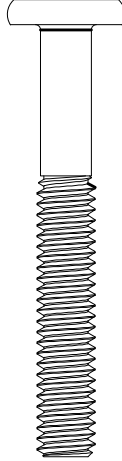
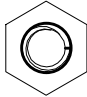
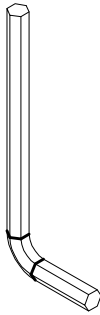
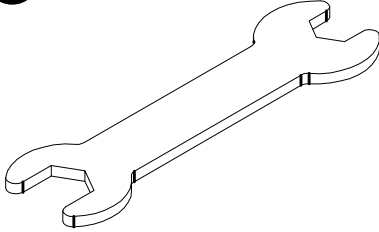
				
(K) Cross Brace 1 PC	(L) Support Leg 2 PCS	(M) Support Leg 2 PCS	(N) Corner Bracket 4 PCS	(O) Wooden Slats 24 PCS
				
(S) Bracket 2 PCS	(T) Bracket 2 PCS	(X) Single Slat Cap 24 PCS	(Y) Double Slat Cap 12 PCS	(Z) Leg 4 PCS

PART NUMBERS					
PART LABELS	4027219 (Brown Faux Leather)	4027119 (White Faux Leather)	4026019 (Black Faux Leather)	4582319 (Camel Faux Leather)	4582419 (Gray Faux Leather)
K	T926720	T926720	T926720	T926720	T926720
L	T926730	T926730	T926730	T926730	T926730
M	T926660	T926660	T926660	T926660	T926660
N	T393110	T393110	T393110	T393110	T393110
O	T926760	T926760	T926760	T926760	T926760
S	T393080	T393080	T393080	T393080	T393080
T	T393090	T393090	T393090	T393090	T393090
X	T926370	T926370	T926370	T926370	T926370
Y	T926380	T926380	T926380	T926380	T926380
Z	T941540	T941540	T941540	T941540	T941540

⚠ Each part has a unique part number. Please reference the appropriate part number when contacting customer service for replacement parts.


⚠ Before throwing any packaging, please verify all contents and make sure you have received all the parts listed above!


HARDWARE LIST

<p>1</p> 	<p>2</p> 	<p>3</p> 	<p>4</p> 	<p>5</p> 
<p>1/4" X 3/4" Bolt 40 PCS</p>	<p>1/4" X 1 3/8" Bolt 6 PCS</p>	<p>1/4" X 1 9/16" Bolt 28 PCS</p>	<p>1/4" X 1 3/4" Bolt 3 PCS</p>	<p>5/16" X 2 1/4" Bolt 4 PCS</p>
<p>6</p> 	<p>7</p> 	<p>8</p> 		
<p>1/4" Bolt 3 PCS</p>	<p>4mm Allen Key 1 PC</p>	<p>Wrench 1 PC</p>		

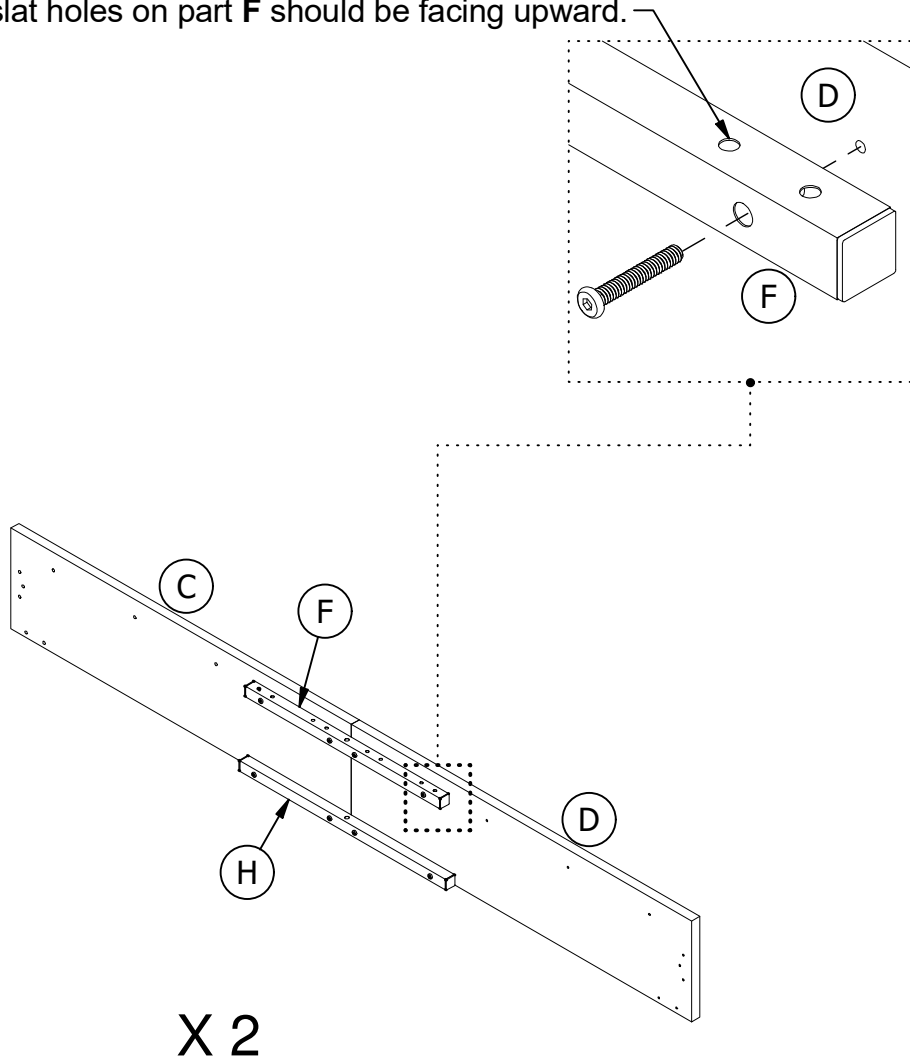
Hardware Pack

<p>4027219(Brown Faux Leather) 4027119(White Faux Leather) 4026019(Black Faux Leather) 4582319(Camel Faux Leather) 4582419(Gray Faux Leather)</p>	<p>HP#:T4107119-00</p>
---	------------------------

 Please do not completely tighten all the hardware, until the entire assembly is complete, unless otherwise indicated in the step-by-step instructions.

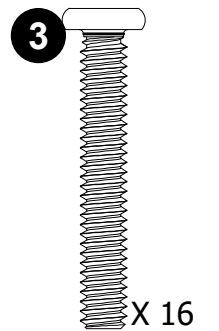
 The screw(s), bolt(s) to be used at each step are shown in actual size in the lower right corner of the page.

! The slat holes on part **F** should be facing upward.

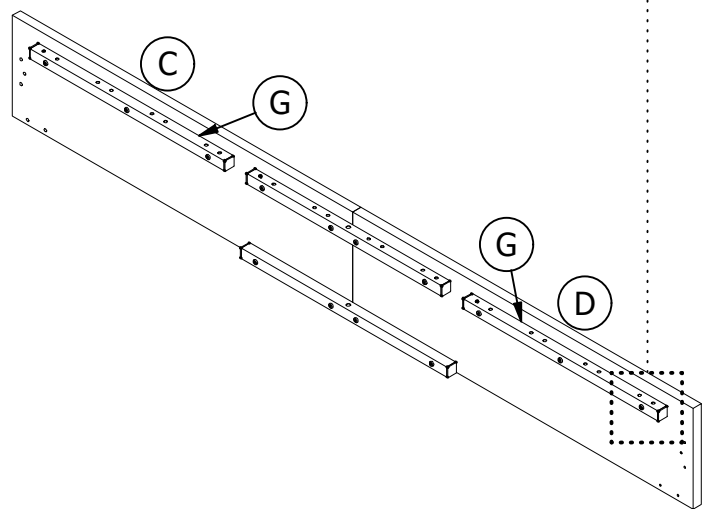
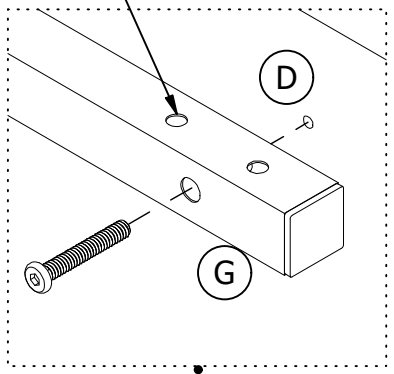


Step 1

Attach **F** and **H** to **C** and **D** with **3**.
Repeat the same step for remaining parts **C**, **D**, **F** and **H**.



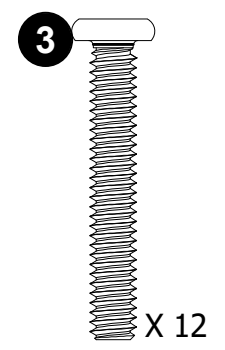
⚠ The slat holes on part **G** should be facing upward.



X 2

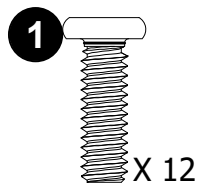
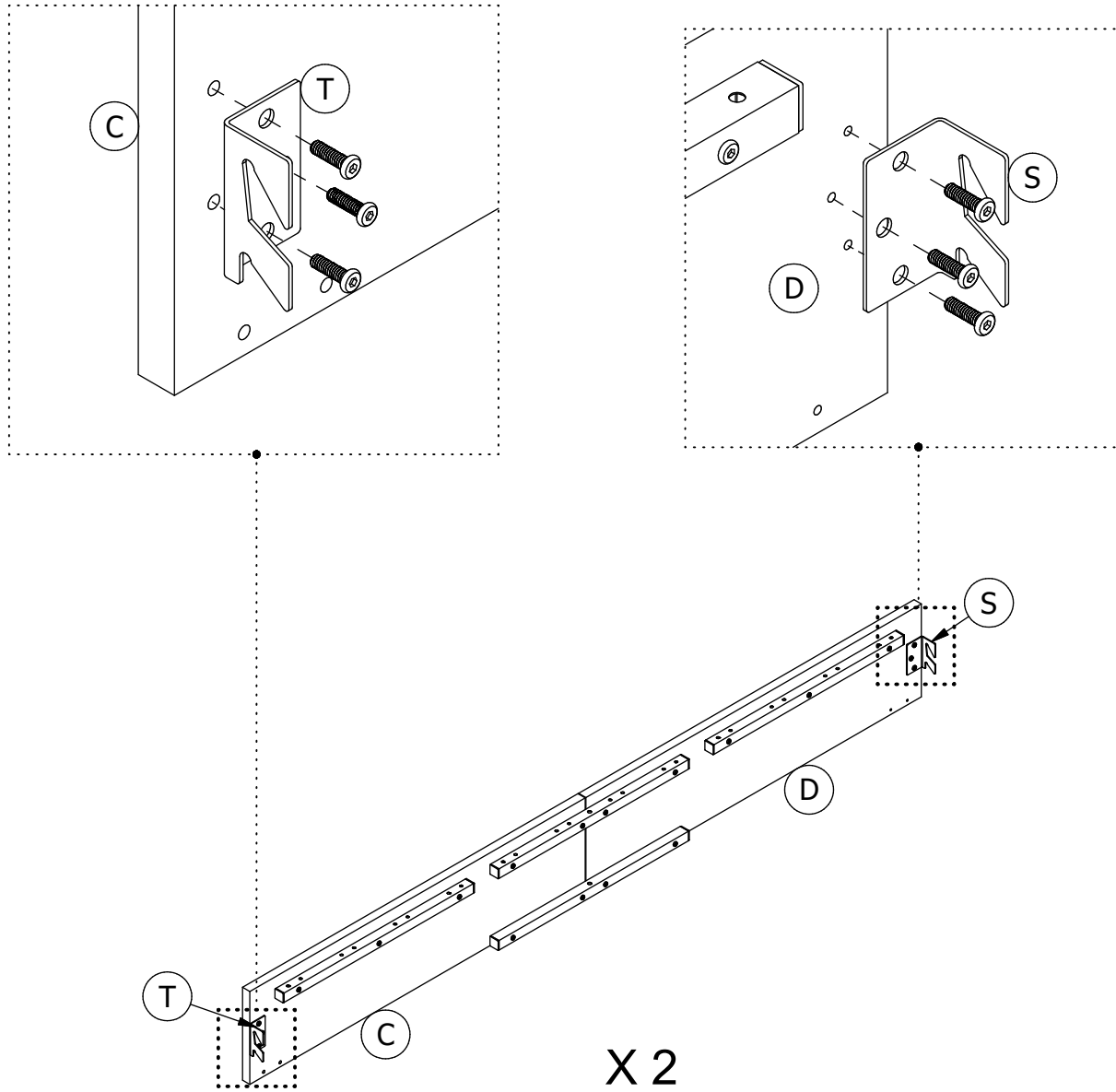
Step 2

Attach **G x 2** to previous subassembly **C** and **D** with **3**.
Repeat the same step for remaining parts **G**.



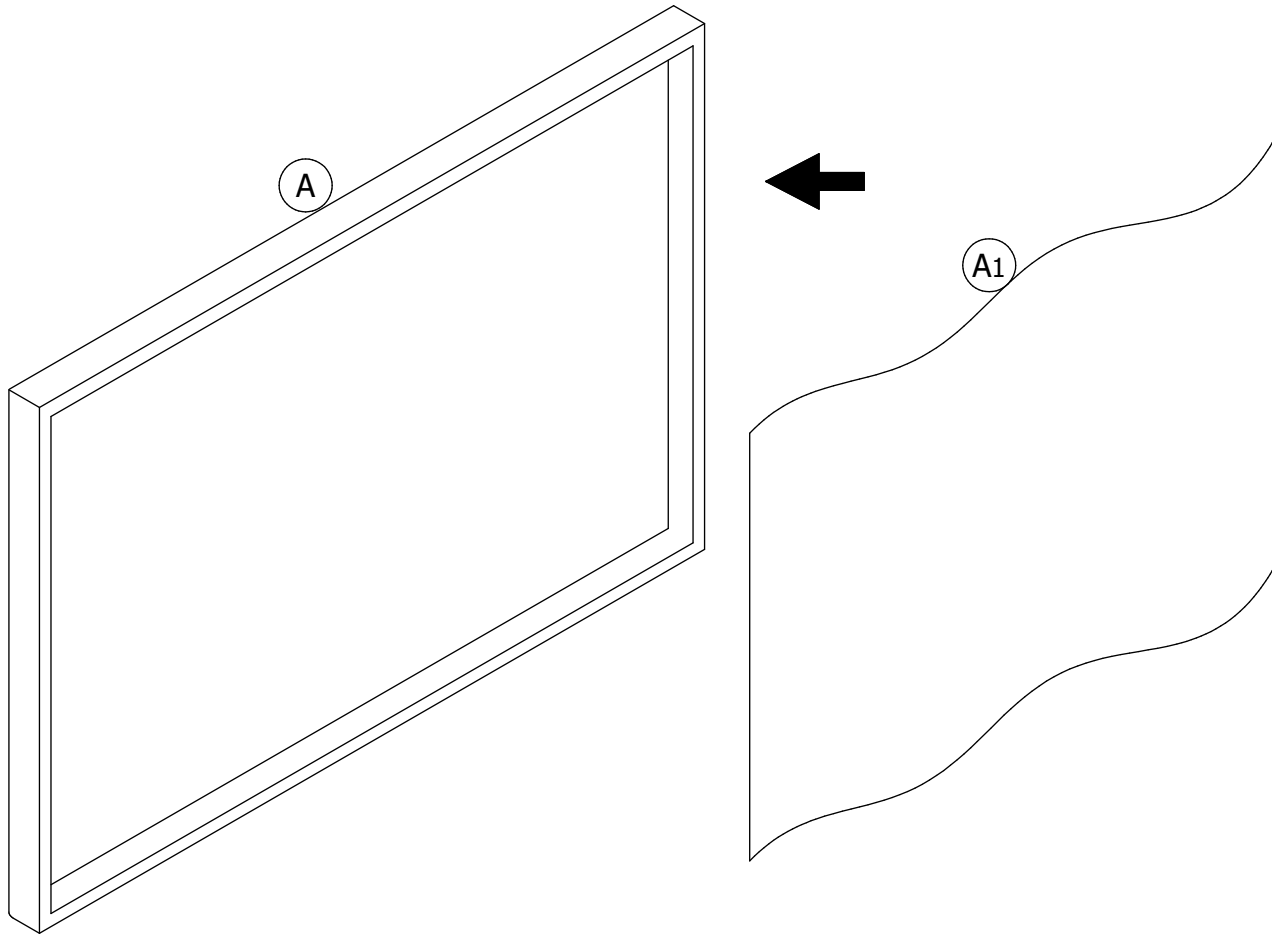
Step 3

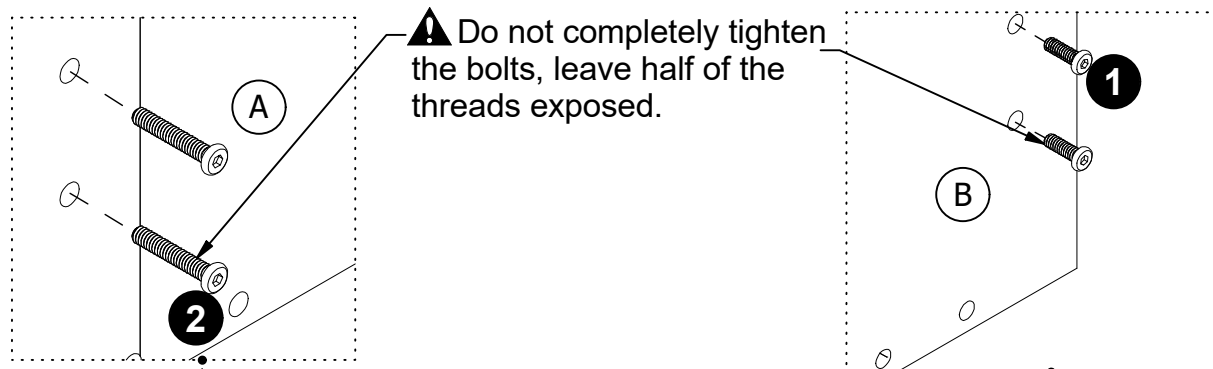
Attach **S** to **D** and **T** to **C** with **1**.
Repeat the same step for the other subassembly **C** and **D**.



Step 4

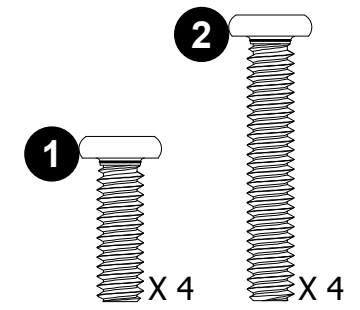
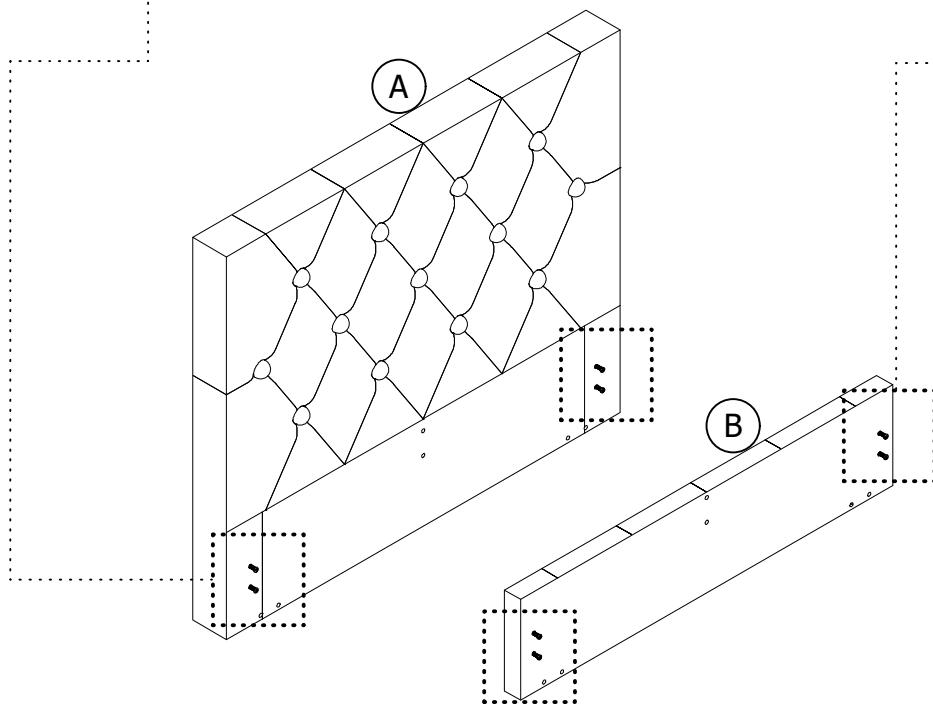
Stick **A1** to the back of **A** with Velcro as illustrated.





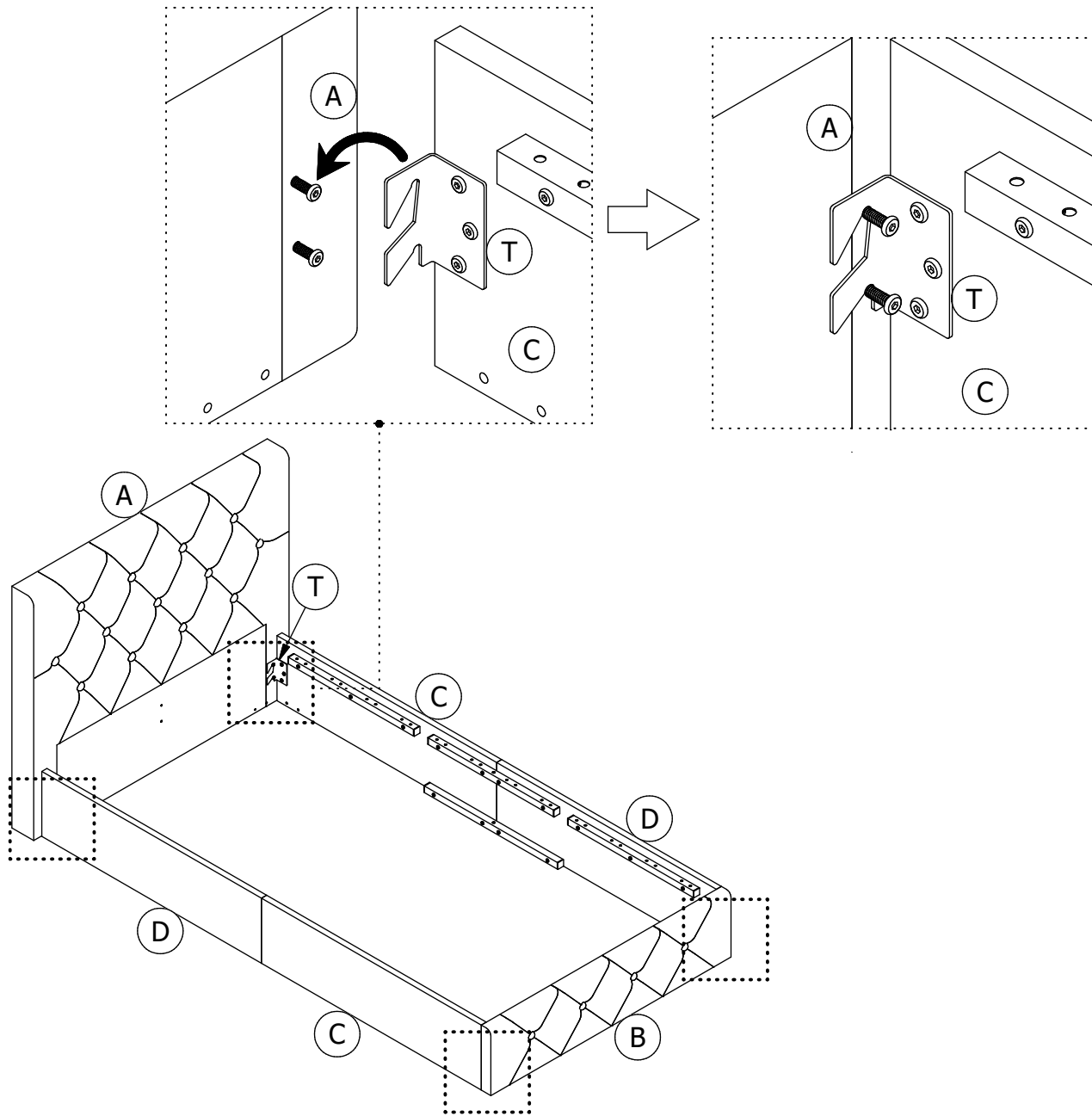
Step 5

Screw **2** into **A** and **1** into **B**, leave half of the threads exposed.



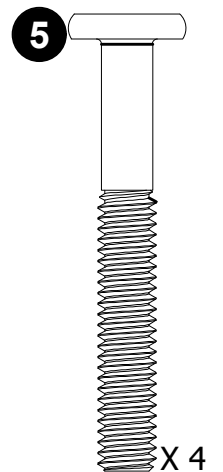
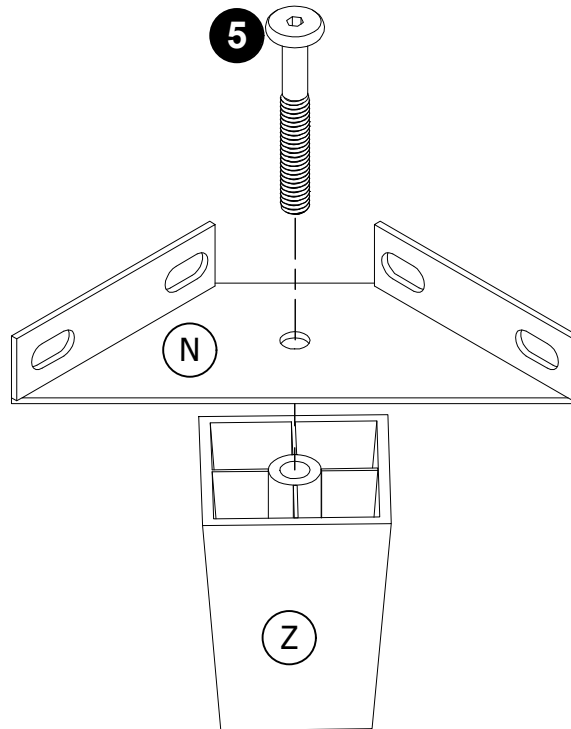
Step 6

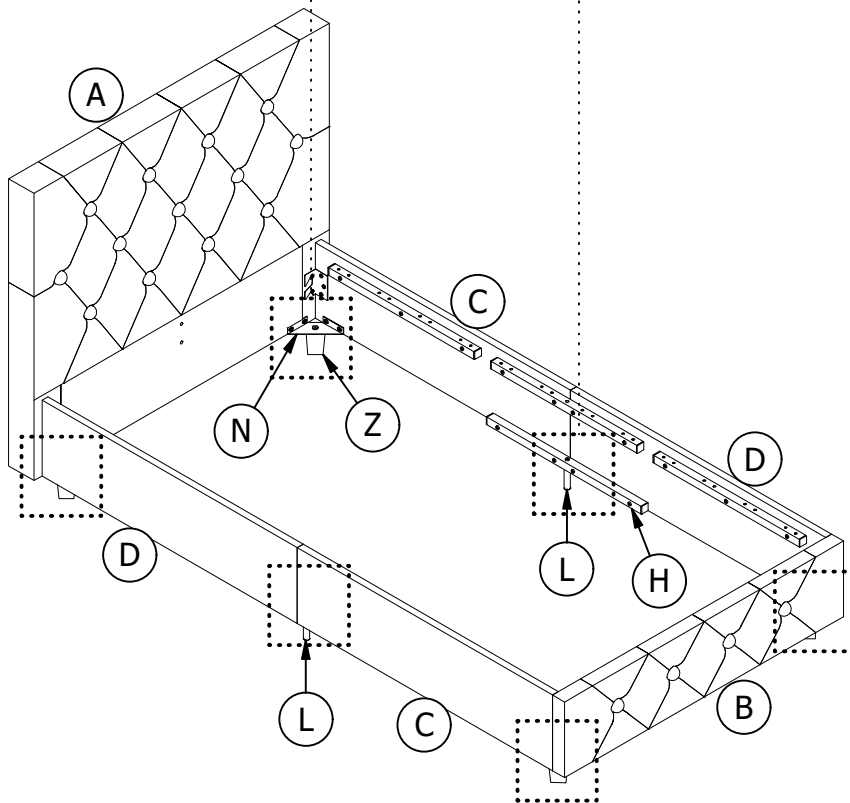
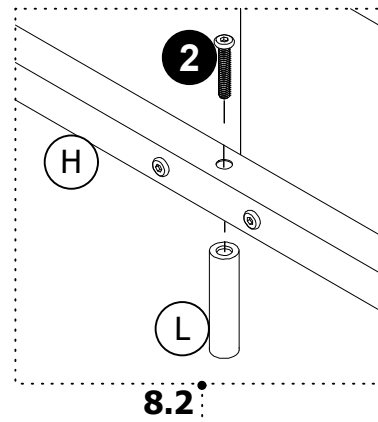
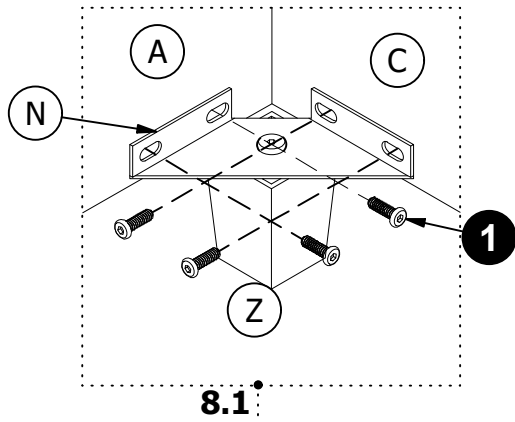
Hang sub-assembly **C** and **D** on **A** and **B** as illustrated, don't completely tighten the bolts until **STEP 10** is complete.



Step 7

Attach **N** to **Z** with **5**.
Repeat the same step for remaining parts
N and **Z**.

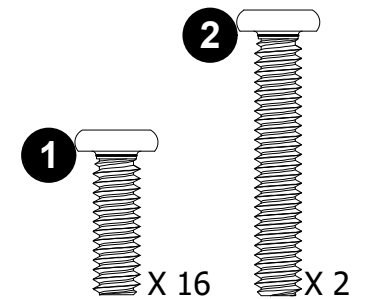




Step 8

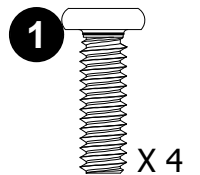
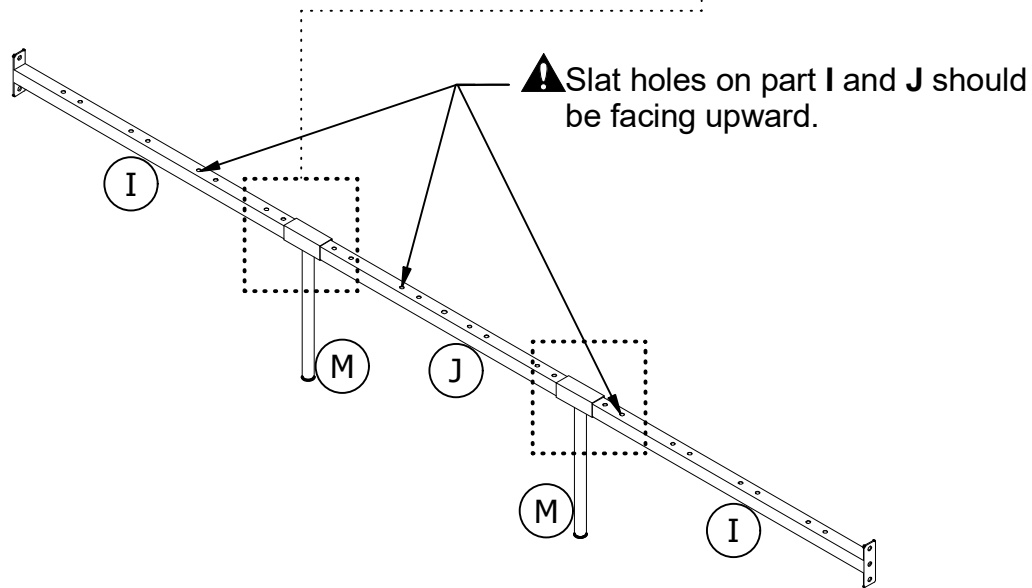
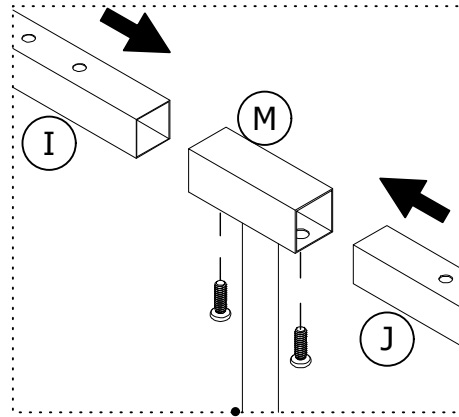
8.1 Attach N x 4 to A, B, C and D with ①,

8.2 Attach L x 2 to H x 2 with ②.



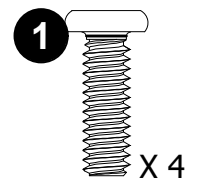
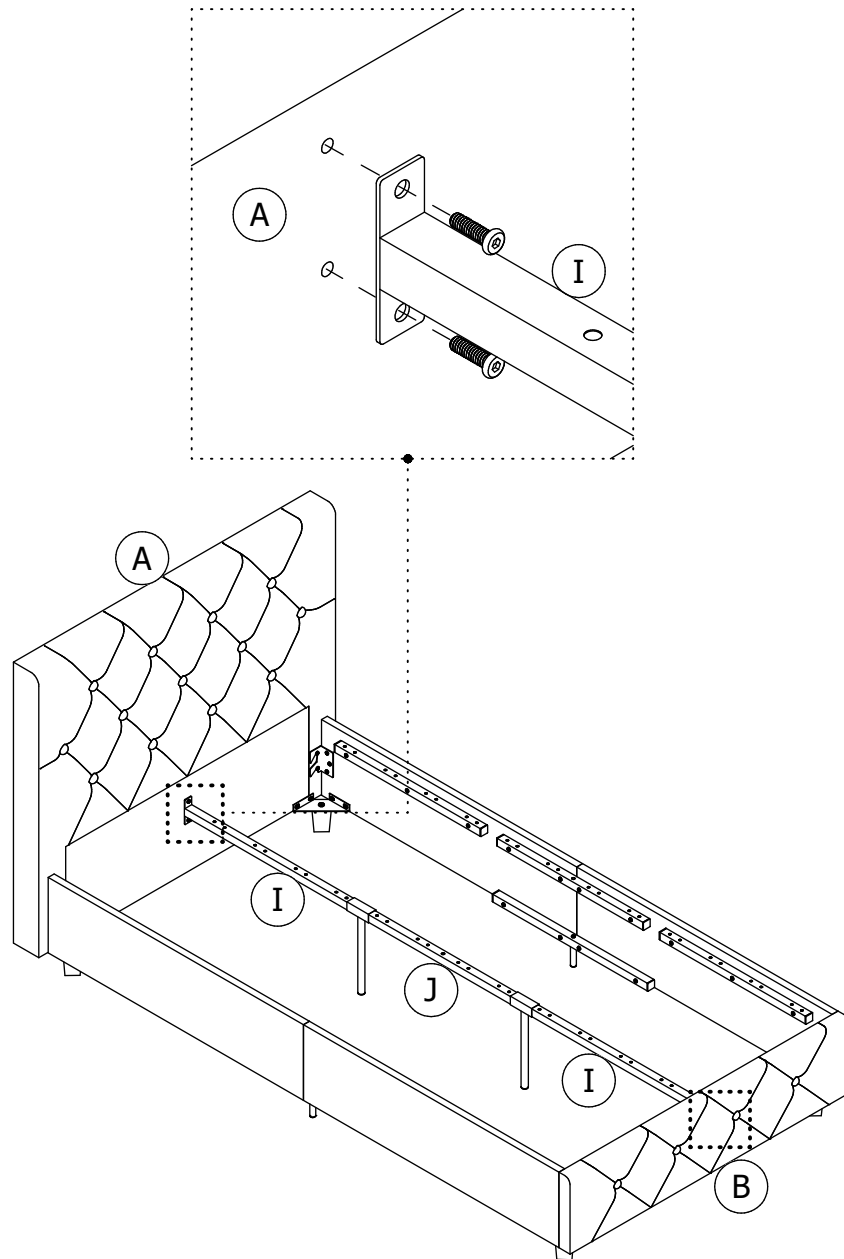
Step 9

Insert **I** x 2 and **J** into **M** x 2, then fix them with **1**.



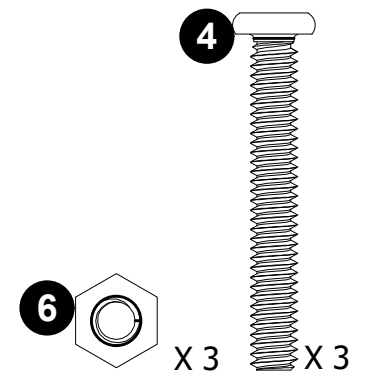
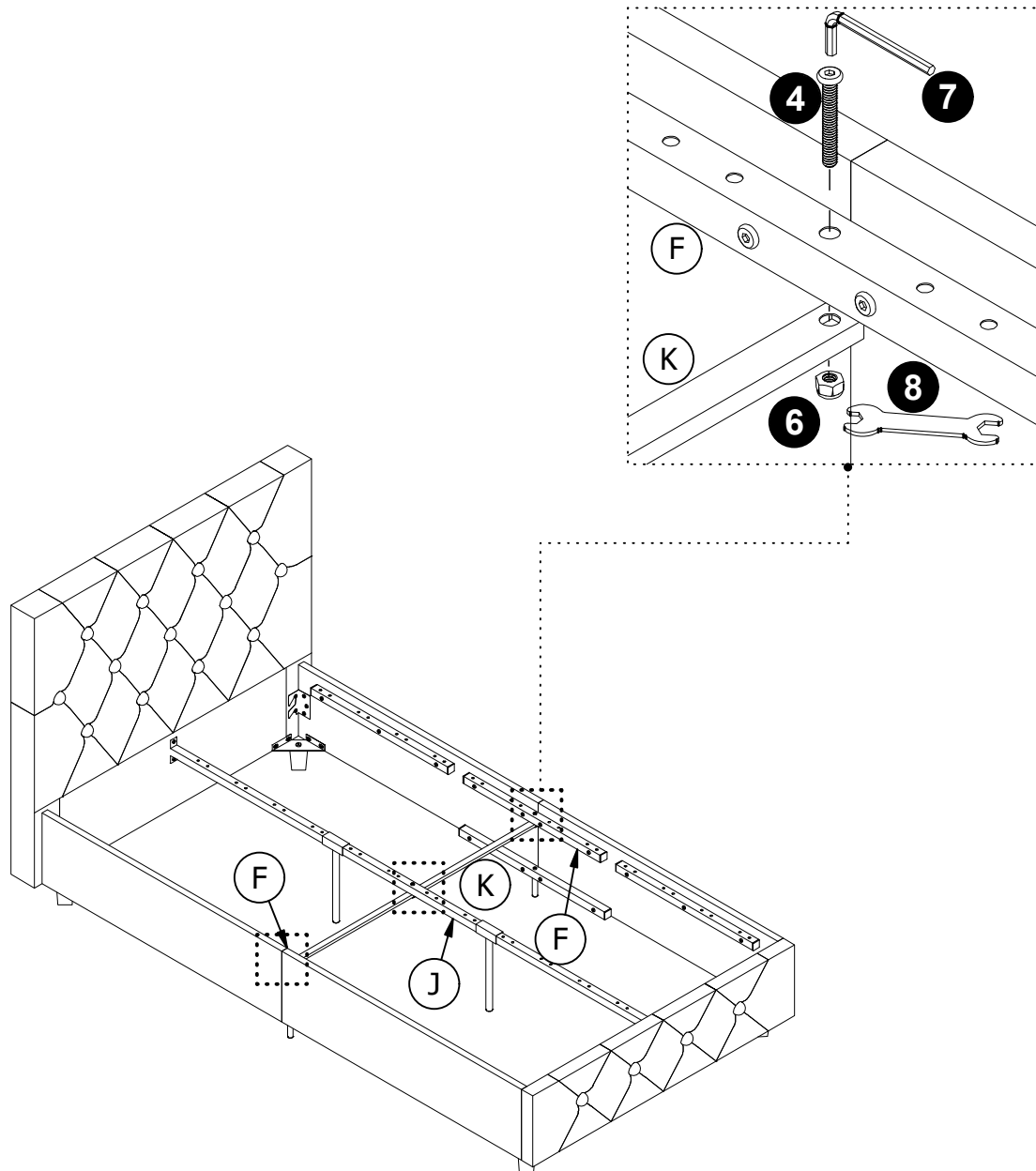
Step 10

Attach subassembly from previous STEP to **A** and **B** with **1**, then properly tighten all the bolts.



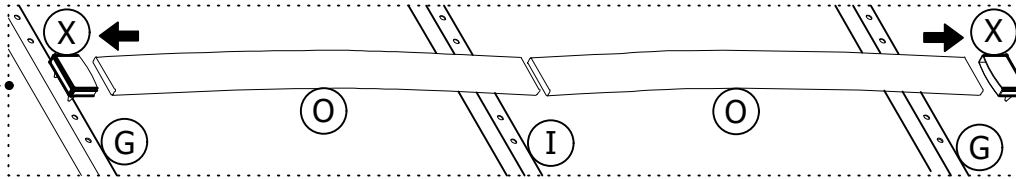
Step 11

Attach **K** to **F** x 2 and **J** with **4** and **6**.

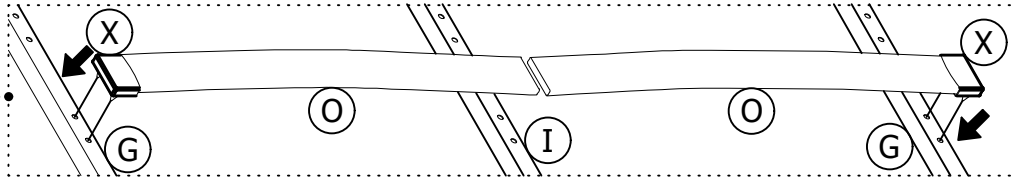


Step 12

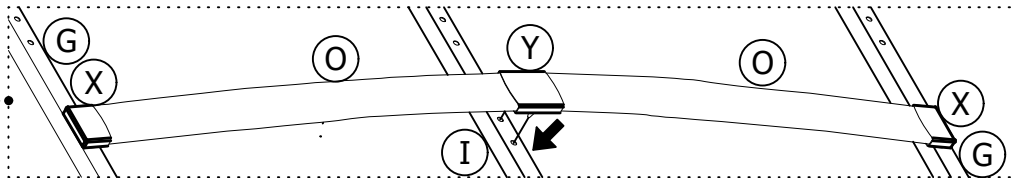
12.1



12.2



12.3

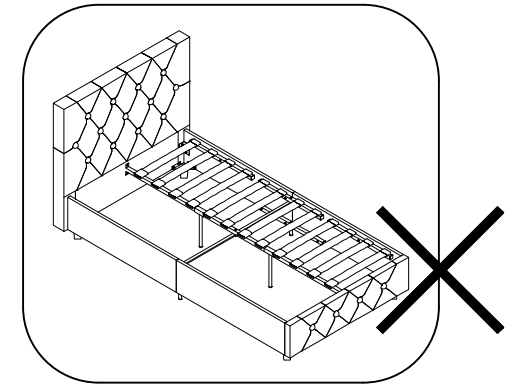
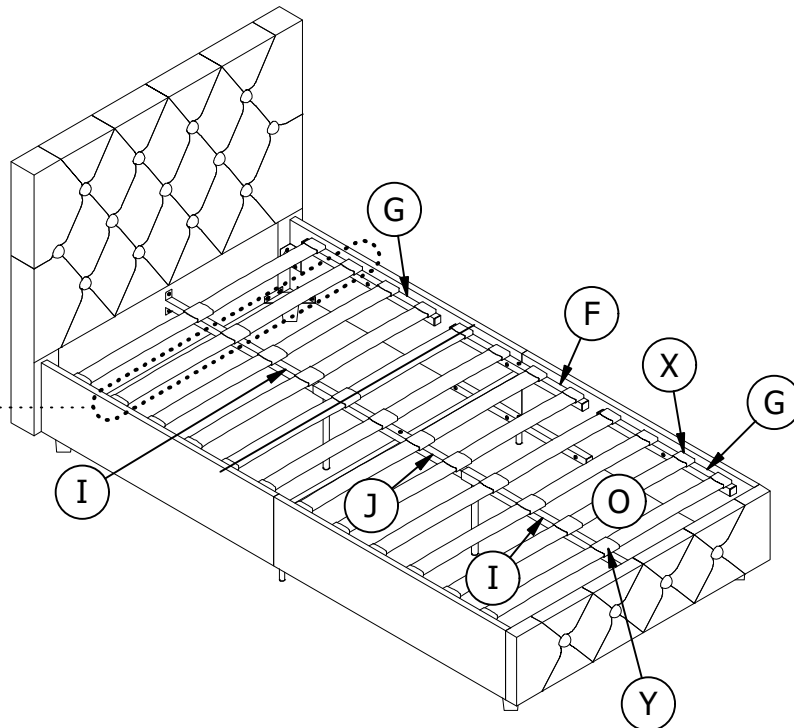


12.1 Insert one side of both **O** into **X** as indicated

12.2 Press **X** into **G / F** on each side.

12.3 Insert the other free end of both slats **O** into **Y** where both **O** meet, then press **Y** into **I / J**.

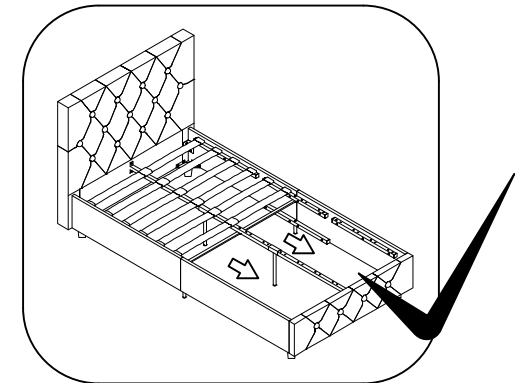
Repeat the same procedure going backwards for every row of slats



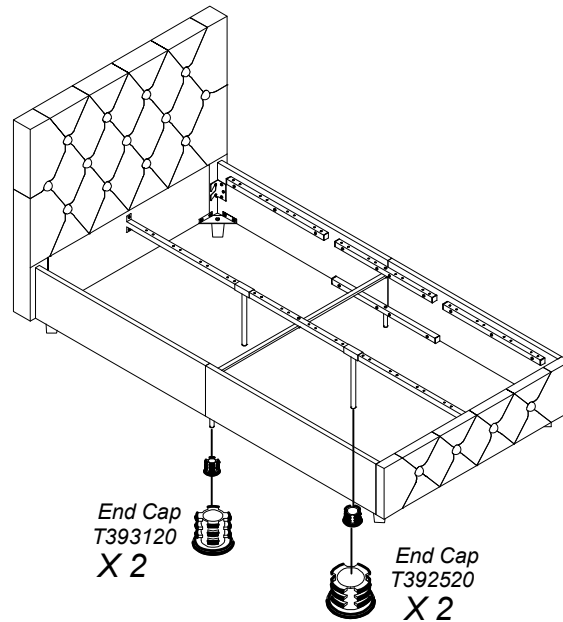
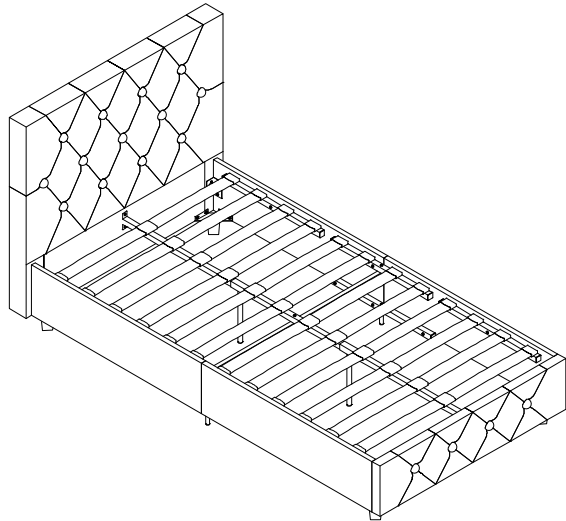
SLAT WARNING

▲ Correct: Slat curve should be facing upwards.

▲ Incorrect: Slat curve facing downwards.



⚠ CAUTION: This unit is intended for use only with the products and/or maximum weights indicated. Use with other products and/or products heavier than the maximum weights indicated may result in instability or cause possible injury.



⚠ Weight Limit:
Bed: 250 Lb / 113 Kg

End Cap
T393120
X 2

End Cap
T392520
X 2

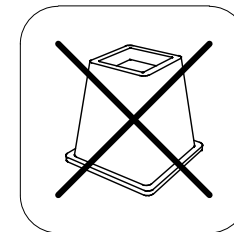
Helpful Hints

- Move your new furniture carefully, with two people lifting and carrying the unit to its new location.
- Your furniture can be disassembled and reassembled to move.
- Some parts have been pre-assembled for this item. They are illustrated on this page and available for replacement.
- Check bolts and nuts periodically and tighten if necessary.
- Clean the product with a soft damp cloth. DO NOT use harsh chemicals or abrasive cleaners.

⚠ WARNINGS:

For safety reasons and to prevent injuries:

- This bed is not intended for use by children under 4 years old.
- Prohibit jumping and horseplay on this bed.
- Only use a mattress which is 74" - 75" long and 37 1/2" - 38 1/2" wide.
- Do not use risers under this bed.

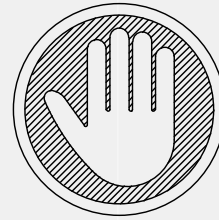


That's it ! You've finished assembling your **Upholstered Bed!**

Cama Tàpizada Individual

Fecha de compra

Número de lote



Preguntas, inquietudes, partes que faltan? CONTACTE NUESTRO DEPARTAMENTO DE SERVICIO AL CLIENTE ANTES DE DEVOLVER EL PRODUCTO A LA TIENDA.

Si le faltan piezas o las que se incluyen están dañadas, con mucho gusto le enviaremos sus piezas de reemplazo sin cargo extra.



ESTE INSTRUCTIVO CONTIENE INFORMACION **IMPORTANTE** DE SEGURIDAD. POR FAVOR LEA Y GUARDE PARA SU REFERENCIA FUTURA.

¡Gracias por tu compra DHP!

Información sobre la garantía

DHP garantiza que este producto está libre de defectos de material y mano de obra y se compromete a remediar cualquier defecto de este tipo. Esta garantía cubre 1 año a partir de la fecha de compra original. Esta garantía es válida solamente con presentación de una prueba de compra. Esto se limita a la reparación o reemplazo de componentes defectuosos del mueble y no se incluye ningún trabajo de ensamblaje.

Esta garantía no se aplica a ningún producto que haya sido mal ensamblado, sujeto a mal uso o abuso, o que haya sido alterado o reparado de cualquier manera. Cualquier uso, rotura o pérdida de color de la tela no están incluidos en esta garantía (donde corresponda). Esta garantía le da derechos legales específicas y usted puede también tener otros derechos que varían de estado a estado o de provincia a provincia.

Para obtener el servicio de garantía, debe presentar la factura original de su compra. Los componentes reparados o reemplazados están garantizados durante el periodo original de la garantía. Las partes defectuosas serán reparadas o reemplazadas sin cargo extra y sujetas a los términos y condiciones descritos anteriormente. Visite www.dhpfurniture.com para ver la garantía limitada válida en E.U. y Canadá.

Precauciones

- Este producto está diseñado para uso doméstico y no para uso comercial.
- **ADVERTENCIA PARA NIÑOS PEQUEÑOS** - Este producto contiene componentes pequeños. Por favor asegúrese de que las piezas estén fuera del alcance de los niños.
- No utilice herramientas eléctricas para ensamblar su mueble. Este tipo de herramientas pueden rasgar o dañar las partes.

Lea antes de comenzar a ensamblar

- Llame a nuestro número gratuito si necesita asistencia.
- Trabaje en un área espaciosa y cerca de donde su producto será utilizado, preferiblemente sobre una alfombra o utilice el cartón del empaque para proteger su piso y su producto.
- **El número de personas recomendadas para el montaje de este producto es: 2** (sin embargo es recomendable contar con ayuda adicional).
- **Tiempo estimado de ensamble es 1.5 Horas.**
- Asegúrese de que todas las partes están incluidas. La mayoría de las partes están etiquetadas o selladas en los bordes.
- Lea cada paso cuidadosamente. Es muy importante que cada paso de las instrucciones sea realizado en el orden correcto. Si estos pasos no se siguen en secuencia, pueden ocurrir dificultades durante el ensamblado.


¡Contáctenos!


Para solicitar ayuda con el ensamblaje, identificación de partes, información del producto o simplemente ordenar otras partes, diríjase a:

Partes

Piezas de reemplazo, visite www.dhpfurniture.com/spa/replacement-parts


IMPORTANTE: La lista de números de piezas que aparece a continuación es exclusiva de su producto. Por favor, manténgalo a mano cuando solicite piezas de repuesto.


 Todo se incluye en 1 caja(s) grande(s)!

 Antes de deshacerse de las cajas de cartón, asegúrese de que estén vacías. También confirme que ha recibido todos los componentes necesarios para el ensamblaje al compararlos con la tabla de piezas indicadas en la sección en inglés.

Paquete de componentes

Paquete #: **T4107119-00**

 **Nota:** Por favor no apriete completamente los pernos hasta que el ensamblaje sea completado, a menos de que se indique específicamente en cada paso de las instrucciones.

 Los tornillo(s), perno(s) que se utilizan en cada paso se muestran en tamaño real en la esquina inferior derecha de cada página.

PART NUMBERS						
PART LABELS	DESCRIPCIÓN	4027219 (Imitación de cuero Marrón)	4027119 (Imitación de cuero Blanco)	4026019 (Imitación de cueron Negro)	4582319 (Imitación de cuero Camel)	4582419 (Imitación de cueron Gris)
A	Cabecera	T932230	T932330	T927250	T1011560	T1011600
A1	Panel Trasero	T926750	T926750	T926750	T926750	T926750
B	Pie de Cama	T932240	T932340	T927260	T1011570	T1011610
C	Aparador	T932210	T932310	T926860	T1011580	T1011620
D	Aparador	T932220	T932320	T926870	T1011590	T1011630
F	Barandilla Lateral	T926670	T926670	T926670	T926670	T926670
G	Barandilla Lateral	T926680	T926680	T926680	T926680	T926680
H	Barandilla Lateral	T926690	T926690	T926690	T926690	T926690
I	Barandilla Central	T926700	T926700	T926700	T926700	T926700
J	Barandilla Central	T926710	T926710	T926710	T926710	T926710
K	Armazón	T926720	T926720	T926720	T926720	T926720
L	Soporte Pata	T926730	T926730	T926730	T926730	T926730
M	Soporte Pata	T926660	T926660	T926660	T926660	T926660
N	Soporte de la Esquina	T393110	T393110	T393110	T393110	T393110
O	Tablilla de Madera	T926760	T926760	T926760	T926760	T926760
S	Soporte Izquierdo	T393080	T393080	T393080	T393080	T393080
T	Soporte Derecho	T393090	T393090	T393090	T393090	T393090
X	Cubierta Simple	T926370	T926370	T926370	T926370	T926370
Y	Cubierta Doble	T926380	T926380	T926380	T926380	T926380
Z	Pata	T941540	T941540	T941540	T941540	T941540

Instrucciones

Paso 1

Una la parte **F** y **H** con **C** y **D** con los ③. Repita el paso para las otras partes **C**, **D**, **F** y **H**.

Paso 2

Una la parte **G** x 2 con **C** y **D** con los ③. Repita el paso para las otras partes **G**.

Paso 3

Una la parte **S** con **D**, **T** con **C** con los ①. Repita el paso las otras partes **C** y **D**.

Paso 4

Pegue **A1** a la parte posterior de **A** con el velcro como se ilustra.

Paso 5

Atornille los ② en **A** y ① en **B**, dejar la mitad del perno expuesta.

Paso 6

Colgar **C** y **D** en **A** y **B** como se ilustra a continuación, no apriete completamente los PERNOS hasta que el **PASO 10** sea completado.

Paso 7

Una la parte **N** con **Z** con los ⑤. Repita el paso para las otras Patas **Z**.

Paso 8

8.1 Una la parte **N** x 4 con **A**, **B**, **C** y **D** con los ①,

8.2 Una la parte **L** x 2 con **H** x 2 con los ②.

Paso 9

Inserte **I** x 2 y **J** dentro de **M** x 2, luego Una los con ①.

Paso 10

Una la parte **I** con **A** y **B** con los ①, luego apriete completamente todos los PERNOS.

Paso 11

Una la parte **K** con **F** x 2 y **J** con los ④ y ⑨.


Paso 12

12.1 Inserte **O** en **X**;

12.2 Presione **X** en **F** y **G**; Repetir el mismo; procedimiento para la lado opuesto.

12.3 Insertar los extremos de los listones **O** en **Y**; luego presione **Y** sobre **I** y **J** como se ilustra.

Repetir el mismo procedimiento para cada fila de listones yendo hacia atrás.

 Limites de peso - Cama : 250 Lb / 113 Kg

Consejos útiles

- Mueva sus muebles nuevos con cuidado, se requiere de dos personas para levantar y trasladar su mueble a su nueva ubicación.
- Sus muebles se pueden desmontar y volver a ensamblar en caso de mudanza.
- Algunas partes han sido pre-ensambladas en este producto. Se encuentran ilustradas (sección en inglés) y disponibles para reemplazo.
- Revise los pernos y tuercas regularmente y apriételes si es necesario.
- Limpie el producto con un paño suave y húmedo. NO utilice productos químicos o abrasivos de limpieza.

Precauciones

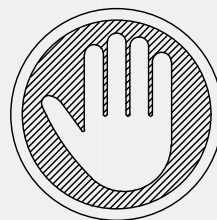
Por razones de seguridad y para prevenir lesiones:

- Este producto no ha sido diseñado para ser utilizado por niños menores de 4 años.
- Prohibido saltar o jugar sobre la cama.
- Utilice únicamente un colchón que sea de **74" - 75"** de largo y **37 1/2" - 38 1/2"** de ancho.
- No utilice elevadores para cama con este producto.

Lit Rembourrée
Lit une place

Date d'achat

Numero de lot



Des questions, des préoccupations ou des pièces manquantes? **CONTACTEZ NOTRE SERVICE À LA CLIENTÈLE AVANT DE RETOURNER LE PRODUIT AU DÉTAILLANT.**

Si des pièces sont manquantes ou endommagées, nous expédierons volontiers vos pièces de rechange gratuitement.



CE FEUILLET CONTIENT DES INFORMATIONS DE SÉCURITÉ **IMPORTANTES**. S'IL VOUS PLAÎT LIRE ET CONSERVER POUR RÉFÉRENCE ULTÉRIEURE.

Merci d'avoir acheté un produit DHP!

Informations sur la garantie

DHP garantit que ce produit est exempt de tout vice de matériaux et de fabrication et s'engage à remédier à un tel défaut. Cette garantie est valable un an à compter de la date d'achat initiale. Elle se limite uniquement à la réparation ou au remplacement des pièces défectueuses. La main-d'oeuvre nécessaire à l'assemblage n'est pas incluse.

Cette garantie ne s'applique pas aux produits qui ont été mal assemblés, qui ont été soumis à une utilisation abusive ou qui ont subi des modifications ou des réparations. La garantie ne couvre pas l'usure, les déchirures ou la décoloration du tissu (le cas échéant). La responsabilité pour les dommages indirects est exclue quand l'exclusion est autorisée par la loi. Cette garantie vous confère des droits spécifiques légaux. Il se peut que vous bénéficiiez de droits additionnels car ceux-ci peuvent varier selon l'État ou la province.

Pour bénéficier du service de garantie, l'acheteur doit présenter la facture originale. Les composants réparés ou remplacés sont garantis jusqu'à la fin de la période de la garantie initiale uniquement. Les composants défectueux seront réparés ou remplacés sans frais, sous réserve des conditions décrites ci-dessus. Visitez www.dhpfurniture.com pour visionner la garantie limitée valide aux États-Unis et au Canada.

Précautions

- Ce produit est conçu pour un usage domestique et n'est pas destiné à des fins commerciales.
- **AVERTISSEMENT CONCERNANT LES JEUNES ENFANTS:** Ce produit contient des petits composants. S'il vous plaît assurez-vous qu'ils soient gardés loin d'eux.
- Ne pas utiliser d'outils électriques pour assembler votre mobilier. Ce type d'outils risque d'endommager les pièces.


Avant de commencer l'assemblage


- Si vous avez besoin d'aide, appelez notre service à la clientèle sans frais.
- Travaillez dans un endroit spacieux et près du lieu où l'unité sera utilisée, préférablement sur un tapis, ou sur un morceau de l'emballage, afin de protéger le plancher et le produit.
- **Nombre de personnes recommandées pour l'assemblage : 2** (cependant il est toujours préférable d'être assisté par une personne supplémentaire).
- **Temps d'assemblage estimé : 1.5 heures.**
- Assurez-vous d'avoir bien reçu toutes les pièces. La plupart de celles-ci sont étiquetées ou estampées sur leur côté non fini.
- Lire attentivement chaque étape avant de débiter. Il est très important que chaque étape de montage soit exécutée dans le bon ordre, sinon vous risquez d'éprouver de la difficulté à assembler votre meuble.

Pièces

Pour des pièces de rechange, visitez www.dhpfurniture.com/fre/replacement-parts


IMPORTANT: La liste des références ci-dessous est propre à votre produit. Veuillez l'avoir sous la main lorsque vous appelez pour des pièces de rechange.


 Tout dans 1 grande(s) boîte(s)!

 Avant de jeter les boîtes en carton, assurez-vous qu'elles soient vides. Vérifiez que vous avez reçu tous les composants nécessaires à l'assemblage en les comparant avec le tableau des pièces (illustrations disponibles dans la section en anglais).

Quincaillerie

de paquet : T4107119-00

 **Remarque:** Sauf indication contraire dans les instructions, ne pas resserrer complètement les vis et les boulons, jusqu'à ce que l'assemblage soit terminé.

 Les vis et boulons utilisés durant chaque étape sont illustrés en taille réelle au coin inférieur droit de la page.

LISTE DES PIÈCES

ÉTIQUETTE DES PIÈCES	DESCRIPTION	4027219 (Faux cuir Brun)	4027119 (Faux cuir Blanc)	4026019 (Faux cuir Noir)	4582319 (Faux cuir Camel)	4582419 (Faux cuir Gris)
A	Tête De Lit	T932230	T932330	T927250	T1011560	T1011600
A1	Panneau Arrière	T926750	T926750	T926750	T926750	T926750
B	Pied de Lit	T932240	T932340	T927260	T1011570	T1011610
C	Panneau Latéral	T932210	T932310	T926860	T1011580	T1011620
D	Panneau Latéral	T932220	T932320	T926870	T1011590	T1011630
F	Rail Latéral	T926670	T926670	T926670	T926670	T926670
G	Rail Latéral	T926680	T926680	T926680	T926680	T926680
H	Rail Latéral	T926690	T926690	T926690	T926690	T926690
I	Rail Central	T926700	T926700	T926700	T926700	T926700
J	Rail Central	T926710	T926710	T926710	T926710	T926710
K	Bar de Connection	T926720	T926720	T926720	T926720	T926720
L	Support Pied	T926730	T926730	T926730	T926730	T926730
M	Support Pied	T926660	T926660	T926660	T926660	T926660
N	Cornière	T393110	T393110	T393110	T393110	T393110
O	Lattes de Bois	T926760	T926760	T926760	T926760	T926760
S	Support Gauche	T393080	T393080	T393080	T393080	T393080
T	Support Droite	T393090	T393090	T393090	T393090	T393090
X	Bouchon Plastique Simple	T926370	T926370	T926370	T926370	T926370
Y	Bouchon Plastique Double	T926380	T926380	T926380	T926380	T926380
Z	Pied	T941540	T941540	T941540	T941540	T941540

Instructions

Étape 1

Attacher **F** et **H** à **C** et **D** avec ③. Répétez la même étape pour les autres **C**, **D**, **F** et **H**.

Étape 2

Attacher **G** à **C** et **D** avec ③. Répétez la même étape pour les autres **G**.

Étape 3

Attacher **S** à **D**, **T** à **C** avec ①. Répétez la même étape pour les autres **C** et **D**.

Étape 4

Coller **A1** à l'arrière de **A** avec la Velcro, comme illustré.

Étape 5

Viser les ② à **A** et ① à **B**, laisser la moitié des boulons exposés.

Étape 6

Accrochez **C** et **D** à **A** et **B** comme illustré ci-dessous, ne serrez pas complètement les vis jusqu'à ce **ÉTAPE 10** est terminée.

Étape 7

Attacher **N** à **Z** avec ⑤. Répétez la même étape pour les Pieds **Z**.

Étape 8

8.1 Attacher **N** x 4 à **A**, **B**, **C**, et **D** avec ①,

8.2 Attacher **L** x 2 à **H** x 2 avec ②.

Étape 9

Insérer **I** x 2 et **J** dans **M** x 2, attacher avec ①.

Étape 10

Attacher **I** à **A** et **B** avec ①.

Étape 11


Attacher **K** à **FX** 2 et **J** avec ④ et ⑨.

Étape 12

12.1 Insérer **O** dans **X**;

12.2 Presser **X** sur **F** et **G**, répéter la même procédure pour le côté opposé.

12.3 Insert extrémités de lattes **O** dans **Y**; presser **Y** dans **I** et **G** comme illustré. répétez la même procédure de l'étape précédente pour chaque ligne de lattes en allant vers l'arrière.

 Limite de Poids - Lit : 250 Lb / 113 Kg

Conseils utiles

- Déplacez votre nouveau mobilier avec soin, nous recommandons deux personnes pour soulever et transporter le mobilier vers son nouvel emplacement.
- Votre mobilier peut être démonté et réassemblé pour faciliter les déménagements.
- Certaines pièces sont préassemblées. Elles sont illustrées (section en anglais) et disponibles pour un remplacement.
- Vérifiez régulièrement les boulons et les écrous et resserrez-les si nécessaire.
- Nettoyez le produit avec un chiffon doux et humide. NE PAS utiliser de produits chimiques ou abrasifs.

Avertissements

Pour des raisons de sécurité et pour prévenir les blessures:

- Ce lit n'est pas conçu pour être utilisé par des enfants de moins de 4 ans.
- Interdire les sauts et les jeux de bataille sur le lit.
- Utilisez uniquement un matelas de **74" - 75"** de long par **37 1/2" - 38 1/2"** de large.
- Ne pas utiliser de rehausseur de lit sous ce produit.