



**INSTRUCTIONS D'ASSEMBLAGE
ASSEMBLY INSTRUCTIONS**

**TABLE D'APPOINT -
24"H / NOIR AVEC 1 TIROIR**

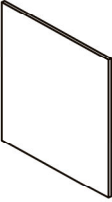
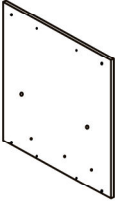
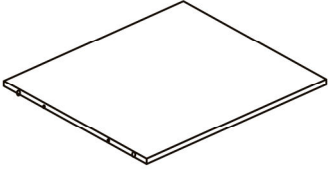
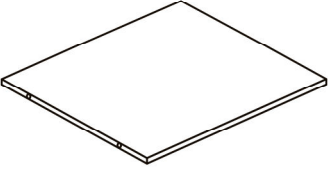
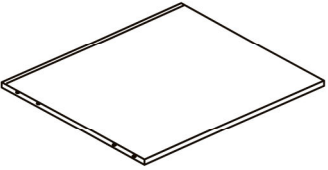
**ACCENT TABLE -
24"H / BLACK END TABLE WITH 1 DRAWER**



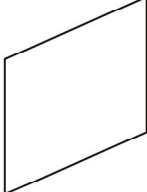
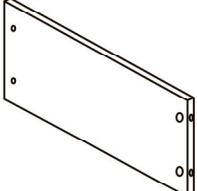
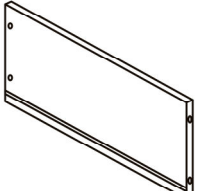
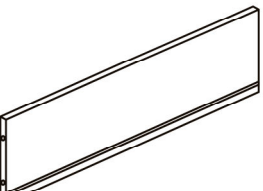
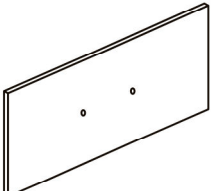
**POUR DE L'ASSISTANCE OU POUR COMMANDER
DES PIÈCES CONTACTEZ NOTRE DÉPARTEMENT
DE SERVICE À LA CLIENTÈLE.**

**FOR ASSISTANCE OR TO ORDER PARTS
CONTACT OUR CUSTOMER SERVICE DEPARTMENT**

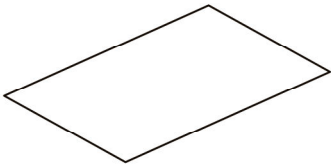

LISTE DES PIÈCES PARTS LIST

| PIÈCE / PART # | IMAGE | DESCRIPTION | QTY / QTÉ |
|----------------|---|--|-----------|
| 1 |  | FRONT FACING LEFT SIDE PANEL PANNEAU DE CÔTÉ GAUCHE | 1 |
| 2 |  | FRONT FACING RIGHT SIDE PANEL PANNEAU DE CÔTÉ AVANT DROIT | 1 |
| 3 |  | TOP PANEL PANNEAU DE SURFACE | 1 |
| 4 |  | SHELF PANEL PANNEAU DE TABLETTE | 1 |
| 5 |  | BOTTOM PANEL PANNEAU DU BAS | 1 |

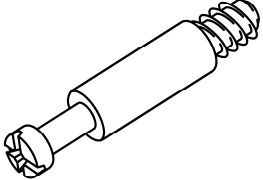
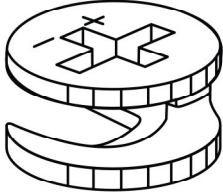
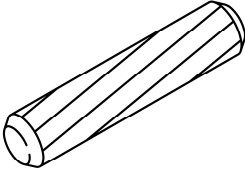
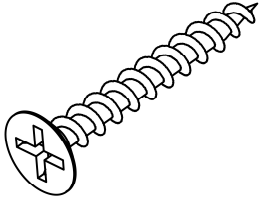
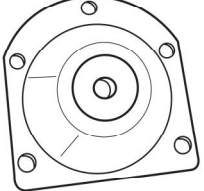
LISTE DES PIÈCES PARTS LIST

| PIÈCE / PART # | IMAGE | DESCRIPTION | QTY / QTÉ |
|----------------|---|---|-----------|
| 6 |  | BACK PANEL PANNEAU ARRIÈRE | 1 |
| 7 |  | DRAWER SIDE PANEL PANNEAU DE CÔTÉ TIROIR | 1 |
| 8 |  | DRAWER SIDE PANEL PANNEAU DE CÔTÉ TIROIR | 1 |
| 9 |  | DRAWER BACK PANEL PANNEAU ARRIÈRE TIROIR | 1 |
| 10 |  | DRAWER FRONT PANEL PANNEAU AVANT TIROIR | 1 |

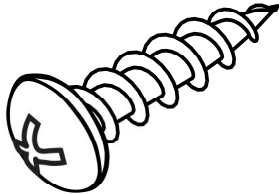
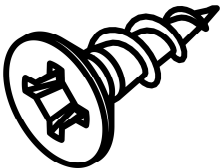
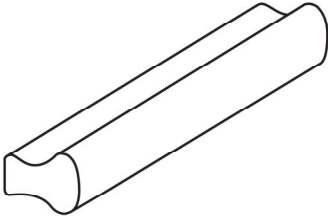
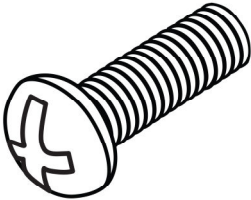
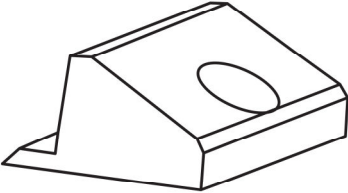
LISTE DES PIÈCES
PARTS LIST

| PIÈCE / PART # | IMAGE | DESCRIPTION | QTY / QTÉ |
|----------------|---|--|-----------|
| 11 |  | <p>DRAWER BOTTOM PANEL PANNEAU DU BAS TIROIR</p> | 1 |
| 12 |  | <p>LEG PATTE</p> | 4 |

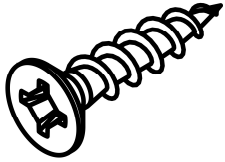
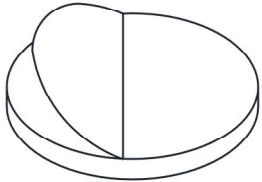
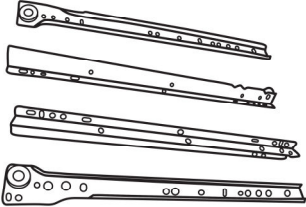
LISTE DES PIÈCES DE MONTAGE
HARDWARE LIST

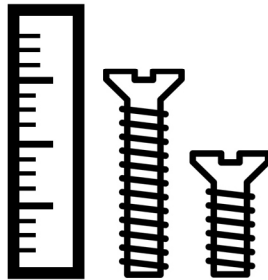
| PIÈCE / PART # | IMAGE | DESCRIPTION | QTY / QTÉ |
|----------------|---|--|-----------|
| A |  | CAM LOCK SCREW - 1/4" X 1 3/8" VIS CAM LOCK - 1/4" X 1 3/8" | 12 |
| B |  | CAM LOCK CONNECTOR - 5/8" X 3/8" ÉCROU CAM LOCK - 5/8" X 3/8" | 12 |
| C |  | WOOD DOWEL - 1/4" X 1 1/8" GOUJON DE BOIS - 1/4" X 1 1/8" | 12 |
| D |  | ASSEMBLING SCREW - 1/8" X 1 5/8" VIS D'ASSEMBLAGE - 1/8" X 1 5/8" | 4 |
| E |  | SUPPORT SUPPORT | 4 |

LISTE DES PIÈCES DE MONTAGE
HARDWARE LIST

| PIÈCE / PART # | IMAGE | DESCRIPTION | QTY / QTÉ |
|----------------|---|--|-----------|
| F |  | ASSEMBLING SCREW - 1/8" X 1/2" VIS D'ASSEMBLAGE - 1/8" X 1/2" | 20 |
| G |  | ASSEMBLING SCREW - 1/8" X 1/2" VIS D'ASSEMBLAGE - 1/8" X 1/2" | 10 |
| H |  | HANDLE POIGNÉE | 1 |
| I |  | ASSEMBLING BOLT - 1/8" X 3/4" BOULON D'ASSEMBLAGE - 1/8" X 3/4" | 2 |
| J |  | SUPPORT SUPPORT | 4 |

LISTE DES PIÈCES DE MONTAGE
HARDWARE LIST

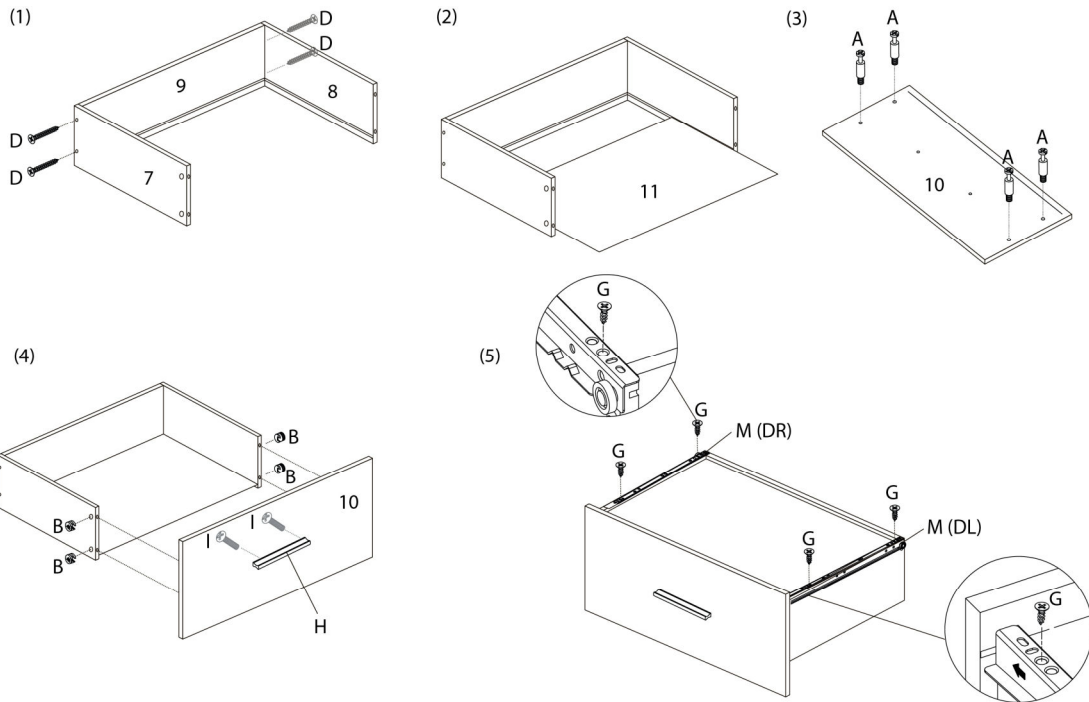
| PIÈCE / PART # | IMAGE | DESCRIPTION | QTY / QTÉ |
|----------------|---|--|-----------|
| K |  | ASSEMBLING SCREW - 1/8" X 5/8" VIS D'ASSEMBLAGE - 1/8" X 5/8" | 4 |
| L |  | FLOOR PROTECTOR - Ø1" PROTECTEUR DE PLANCHER - Ø1" | 4 |
| M |  | METAL DRAWER SLIDE COULISSE DE MÉTAL | 1 |



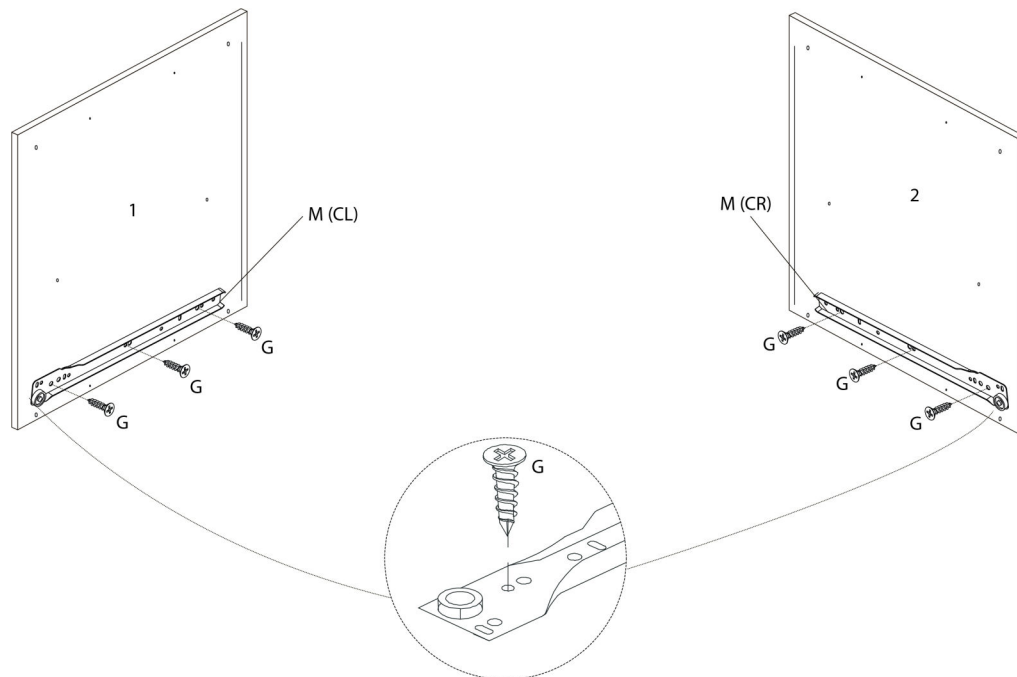
OUTIL DE VÉRIFICATION DE DIMENSIONS DES PIÈCES
HARDWARE DIMENSIONS VERIFICATION TOOL



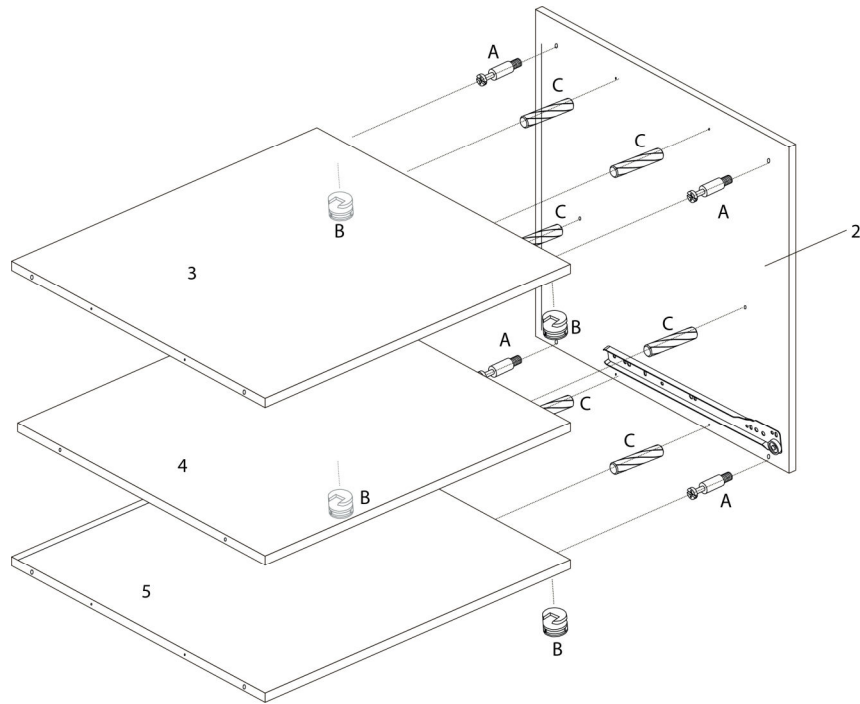
ÉTAPE / STEP 1



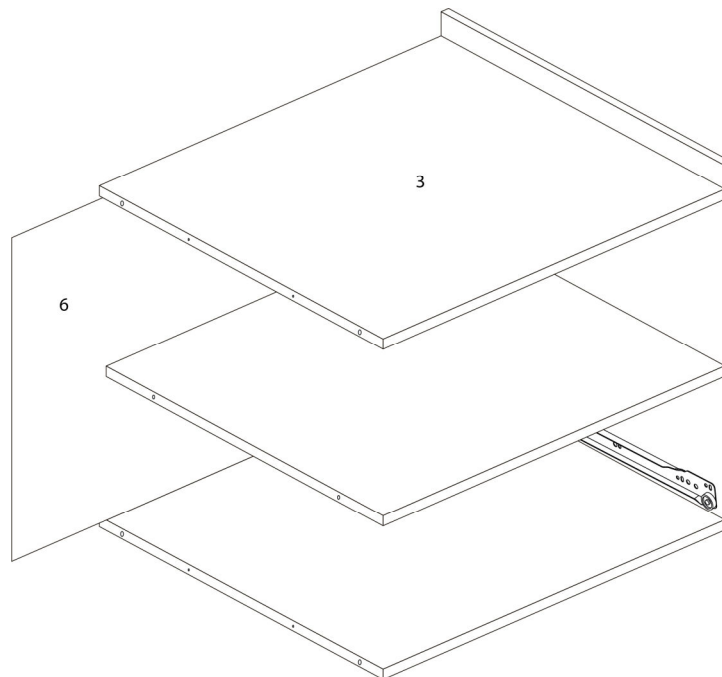
ÉTAPE / STEP 2



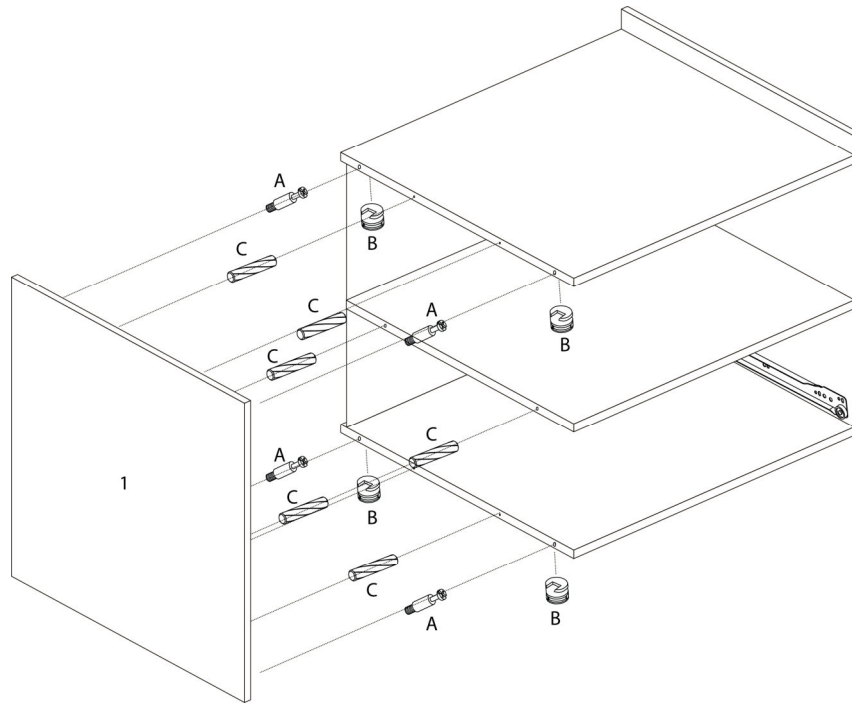
ÉTAPE / STEP 3



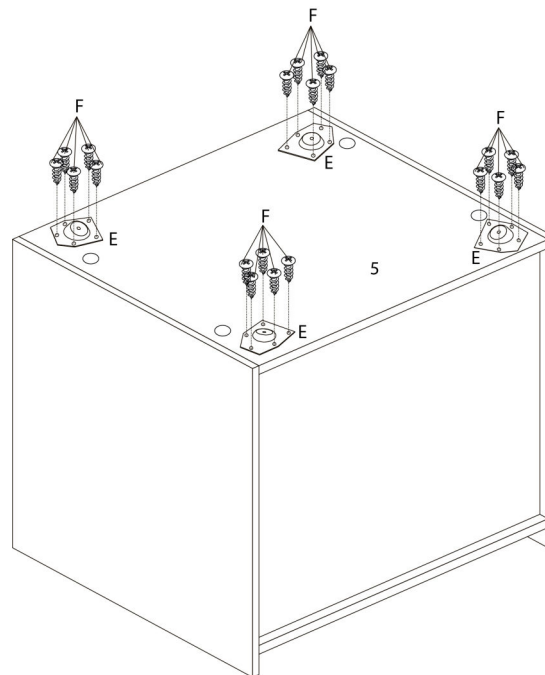
ÉTAPE / STEP 4



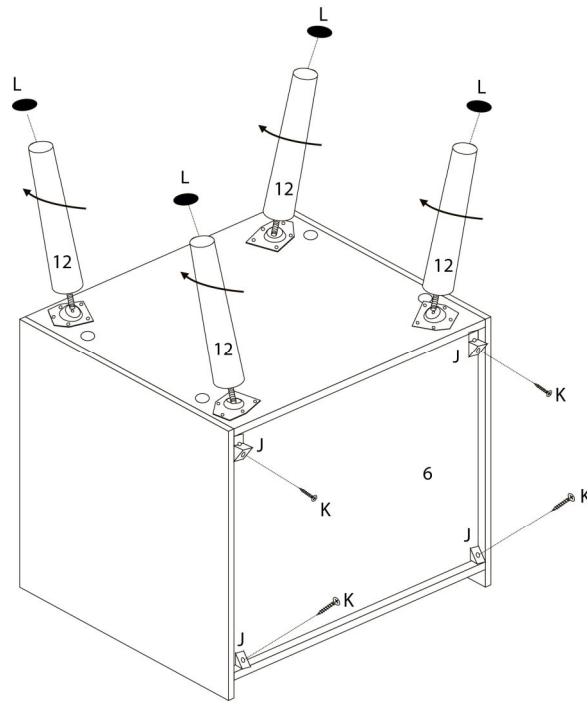
ÉTAPE / STEP 5



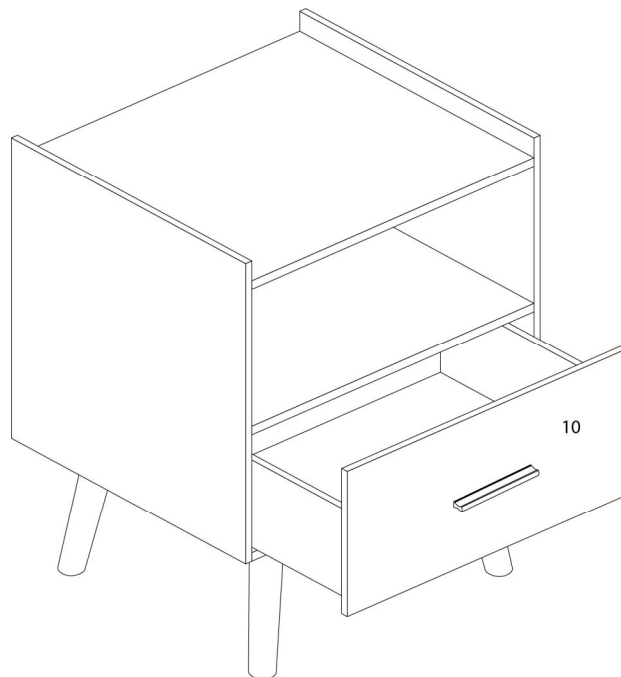
ÉTAPE / STEP 6



ÉTAPE / STEP 7



ÉTAPE / STEP 8



ÉTAPE / STEP 9

