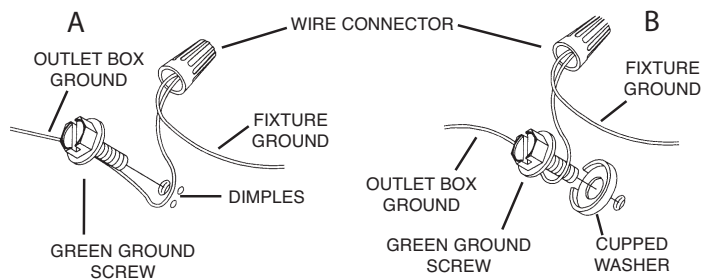


CAUTION – RISK OF SHOCK –
Disconnect Power at the main circuit breaker panel or main fuse box before starting and during the installation.

ILLUSTRATION A

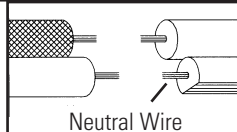
- 1) At the center of the backpan is a hole, insert plastic bushing.
 - 2) At the center of the backpan are knockout slots. Remove the set that matches your outlet box.
 - 3) Grounding instructions for United States installation only: (See Illus. A or B).
 - A) On fixtures where mounting strap is provided with a hole and two raised dimples. Wrap ground wire from outlet box around green ground screw, and thread into hole.
 - B) On fixtures where a cupped washer is provided. Attach ground wire from outlet box under cupped washer and green ground screw, and thread into mounting strap.
- If fixture is provided with ground wire. Connect fixture ground wire to outlet box ground wire with wire connector. After following the above steps. Never connect ground wire to black or white power supply wires



- 4) Slip wires from sockets through plastic bushing
- 5) Make wire connections. Reference chart below for correct connections and wire accordingly.

Connect Black or Red Supply Wire to:	Connect White Supply Wire to:
Black	White
*Parallel cord (round & smooth)	*Parallel cord (square & ridged)
Clear, Brown, Gold or Black without tracer	Clear, Brown, Gold or Black with tracer
Insulated wire (other than green) with copper conductor	Insulated wire (other than green) with silver conductor

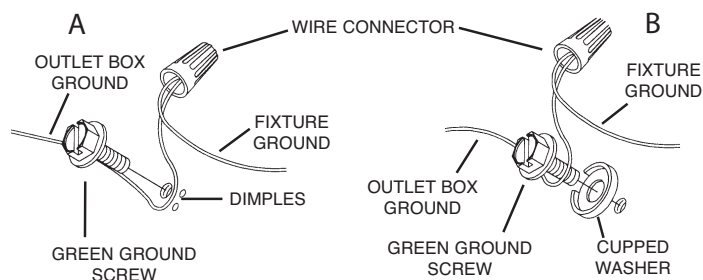
*Note: When parallel wires (SPT I & SPT II) are used. The neutral wire is square shaped or ridged and the other wire will be round in shape or smooth (see illus.)



- 6) Secure the backpan to the outlet box.
- 7) Anchor the backpan to the wall using the set of holes at each end with wood screws, toggle bolts, plastic anchors, etc.
- 8) Slip faceplate over sockets and backpan. NOTE: be certain wire do not get pinched between backpan and faceplate.
- 9) Push and twist socket cups onto sockets.
- 10) It is advisable to periodically check security of socket cups, especially after cleaning.

ILLUSTRATION B

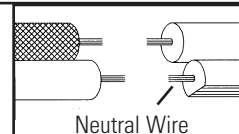
- 1) At the center of the backpan is a hole, remove the 7/8" diameter knockout and one of the slotted knockouts opposite the 7/8" diameter knockout.
 - 2) Run wire from Romex®/conduit through 7/8" diameter hole and secure in place with locknut.
 - 3) Anchor the backpan to the wall using the set of holes at each end with wood screws, toggle bolts, plastic anchors, etc.
 - 4) Grounding instructions for United States installation only: (See Illus. A or B).
 - A) On fixtures where mounting strap is provided with a hole and two raised dimples. Wrap ground wire from outlet box around green ground screw, and thread into hole.
 - B) On fixtures where a cupped washer is provided. Attach ground wire from outlet box under cupped washer and green ground screw, and thread into mounting strap.
- If fixture is provided with ground wire. Connect fixture ground wire to outlet box ground wire with wire connector. After following the above steps. Never connect ground wire to black or white power supply wires.



- 5) Make wire connections. Reference chart below for correct connections and wire accordingly.

Connect Black or Red Supply Wire to:	Connect White Supply Wire to:
Black	White
*Parallel cord (round & smooth)	*Parallel cord (square & ridged)
Clear, Brown, Gold or Black without tracer	Clear, Brown, Gold or Black with tracer
Insulated wire (other than green) with copper conductor	Insulated wire (other than green) with silver conductor

*Note: When parallel wires (SPT I & SPT II) are used. The neutral wire is square shaped or ridged and the other wire will be round in shape or smooth (see illus.)



- 6) Slip faceplate over sockets and backpan. NOTE: Be certain wire do not get pinched between backpan and faceplate.
- 7) Carefully center mirror panel over two sockets then push and twist socket cups onto sockets to secure in place. Repeat for each panel.
- 8) If mirror panels do not stay aligned, disassemble socket cups and mirror panels and affix double face tape above and below each large hole in faceplate then re-assemble. Fixture is supplied with double face tape for permanent mounting of mirror panels. It is suggested that tape only be used if mirror panels do not stay aligned. NOTE: IF USING TAPE, DO NOT USE ON END MIRROR PANELS UNTIL FIXTURE FACE DOES NOT HAVE TO BE REMOVED. FOR ANY REASON, SUCH AS FOR ELECTRICAL INSPECTION.
- 9) Insert recommended lamps and turn on power.
- 10) It is advisable to periodically check security of socket cups, especially after cleaning.

ILLUSTRATION A

DESIGN OF FACEPLATE MAY VARY DEPENDING UPON THE STYLE YOU'VE CHOSEN.

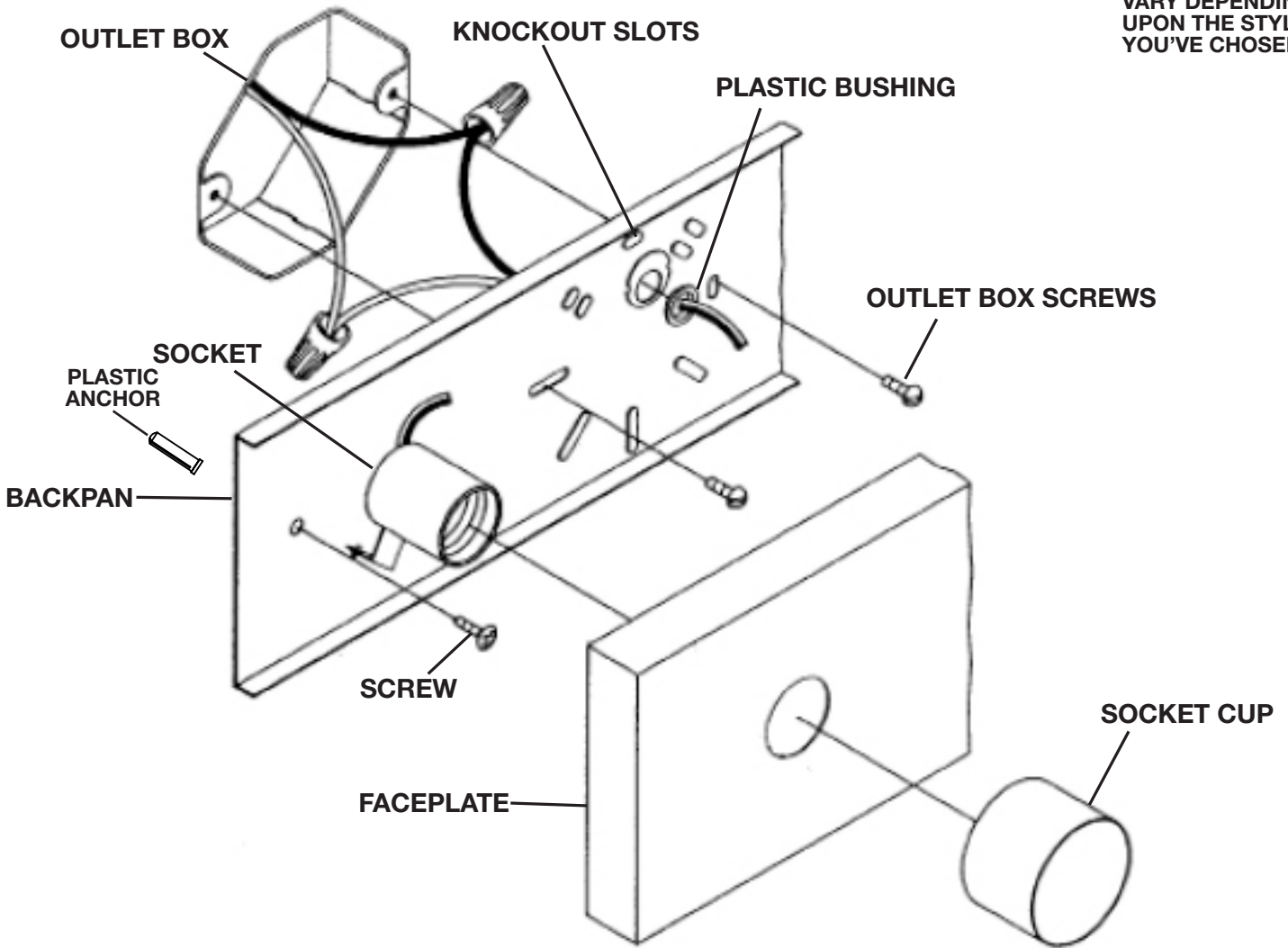
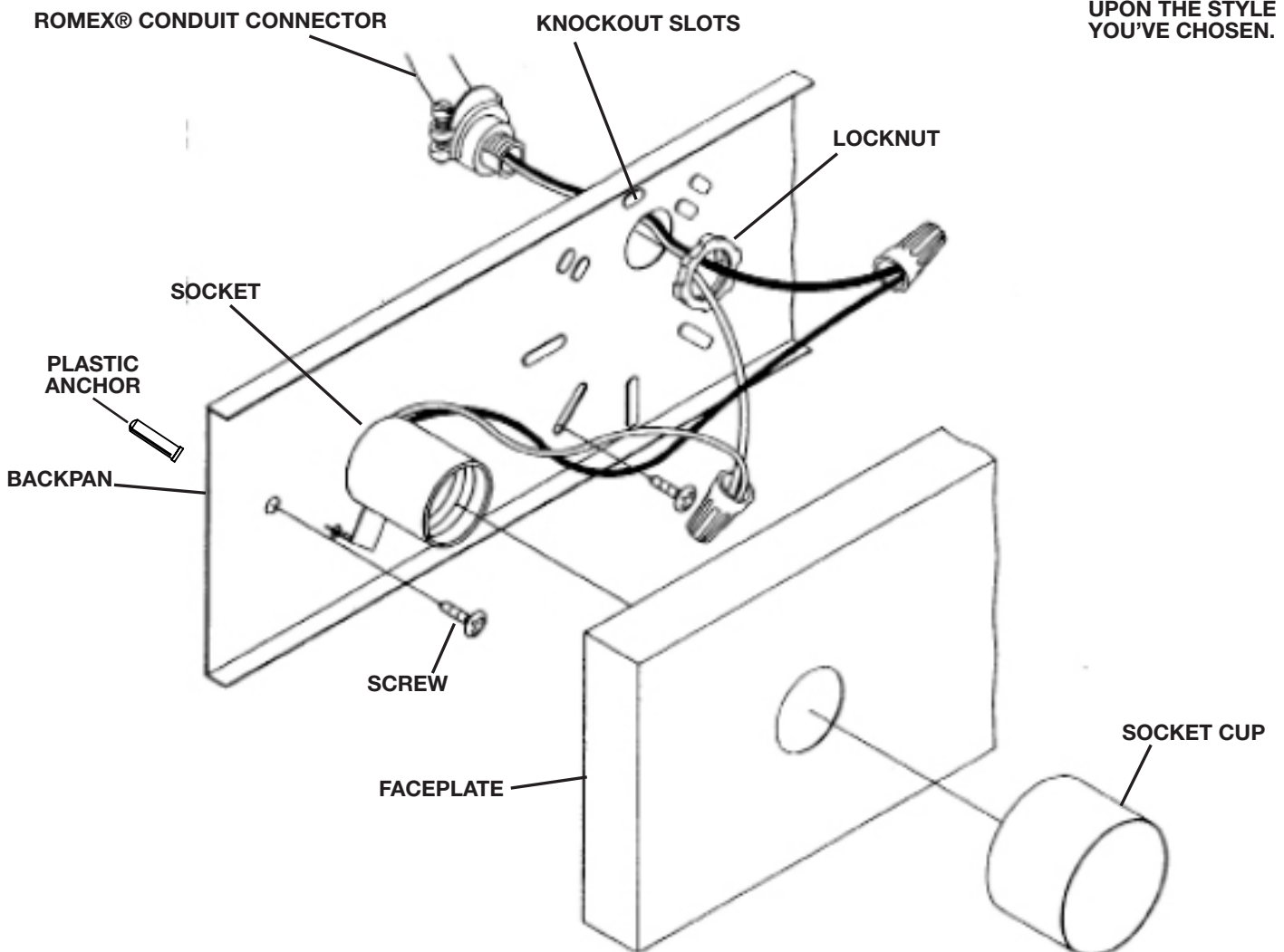


ILLUSTRATION B

DESIGN OF FACEPLATE MAY VARY DEPENDING UPON THE STYLE YOU'VE CHOSEN.

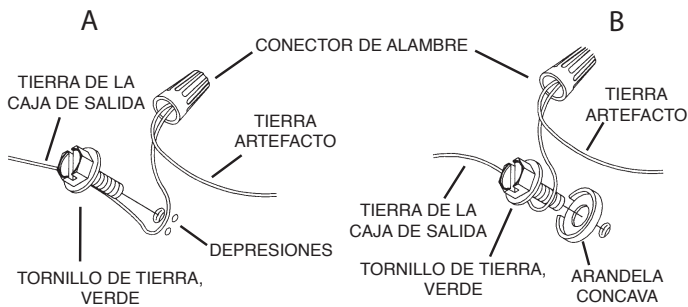


PRECAUCIÓN – RIESGO DE DESCARGA ELÉCTRICA –
Desconecte la electricidad en el panel principal del interruptor automático o caja principal de fusibles antes de comenzar y durante la instalación.

ILUSTRACIÓN A

- 1) En el centro de la placa de apoyo hay un agujero. Inserte el manguito aislador de plástico.
- 2) En el centro de la placa de apoyo están los agujeros ciegos. Quite el juego de agujeros ciegos que coincida con la caja de distribución.
- 3) Instrucciones de conexión a tierra solamente para los Estados Unidos. (Vea la ilustración A o B).
- A) En las lámparas que tienen el fleje, de montaje con un agujero y dos hoyuelos realzados. Enrollar el alambre a tierra de la caja tomacorriente alrededor del tornillo verde y pasarlo por el agujero.
- B) En las lámparas con una arandela acopada. Fijar el alambre a tierra de la caja tomacorriente del ajo de la arandela acuada y tornillo verde, y pasar por el fleje de montaje.

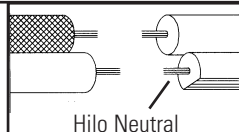
Si la lámpara viene con alambre a tierra. Conectar el alambre a tierra de la lámpara al alambre a tierra de la caja tomacorriente con un conector de alambres después de seguir los pasos anteriores. Nunca conectar el alambre a tierra a los alambres eléctricos negro o blanco



- 4) Pase los alambres del portalamparas a través del manguito aislador de plástico, anclas de plástico, etc.
- 5) Haga las conexiones de los alambres. La tabla de referencia de abajo indica las conexiones correctas y los alambres correspondientes

Conectar el alambre de suministro negro o rojo al	Conectar el alambre de suministro blanco al
Negro	Blanco
*Cordon paralelo (redondo y liso)	*Cordon paralelo (cuadrado y estriado)
Claro, marrón, amarillo o negro sin hebra identificadora	Claro, marrón, amarillo o negro con hebra identificadora
Alambre aislado (diferente del verde) con conductor de cobre	Alambre aislado (diferente del verde) con conductor de plata

*Nota: Cuando se utiliza alambre paralelo (SPT I y SPT II). El alambre neutro es de forma cuadrada o estriada y el otro alambre será de forma redonda o lisa. (Vea la ilustración).

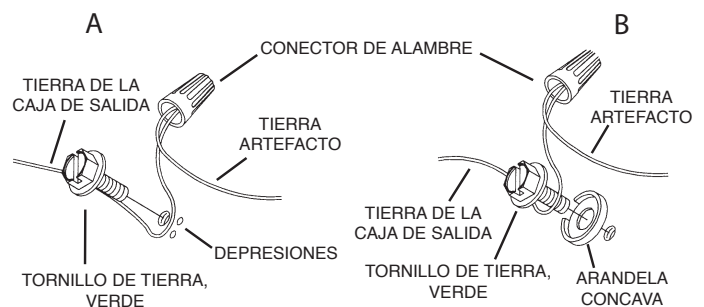


- 6) Asegure la placa de apoyo a la caja de salida.
- 7) Asegure a la pared la placa de apoyo usando el juego de agujeros en cada extremo, por medio de tornillos de madera, pernos acodillados, anclajes de plástico, etc.
- 8) Instale la placa de recubrimiento sobre el portalamparas ya la placa de apoyo. NOTA: Asegurese de que algunos alambres no se aprieten entre la placa de apoyo ya la placa de recubrimiento.
- 9) Empufe y haga girar en los portalamparas las copas de portalamparas.
- 10) Es aconsejable verificar periódicamente la seguridad de las copas del portalamparas, especialmente después de limpiar

ILUSTRACIÓN B

- 1) En el centro de la placa de apoyo retire un agujero ciego de 7/8" y uno de los agujeros ciegos ranurados, apuesto al agujero ciego de 7/8" de diametro.
- 2) Pase el alambre de conducto Romex® a traves del agujero de 7/8" de diametro y asegure en el lugar con la tuerca de seguridad.
- 3) Asegure a la pared la placa de apoyo usando el juego de agujeros en cada extremo y el agujero ciego ranurado en el centro de la placa de apoyo, por medio de tornillos de madera, pernos acodillados, anclajes de plástico, etc.
- 4) Instrucciones de conexión a tierra solamente para los Estados Unidos. (Vea la ilustración A o B).
- A) En las lámparas que tienen el fleje, de montaje con un agujero y dos hoyuelos realzados. Enrollar el alambre a tierra de la caja tomacorriente alrededor del tornillo verde y pasarlo por el agujero.
- B) En las lámparas con una arandela acopada. Fijar el alambre a tierra de la caja tomacorriente del ajo de la arandela acuada y tornillo verde, y pasar por el fleje de montaje.

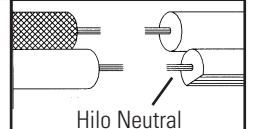
Si la lámpara viene con alambre a tierra. Conectar el alambre a tierra de la lámpara al alambre a tierra de la caja tomacorriente con un conector de alambres (no incluido) después de seguir los pasos anteriores. Nunca conectar el alambre a tierra a los alambres eléctricos negro o blanco.



- 5) Haga las conexiones de los alambres (no se proveen los conectores.) La tabla de referencia de abajo indica las conexiones correctas y los alambres correspondientes.

Conectar el alambre de suministro negro o rojo al	Conectar el alambre de suministro blanco al
Negro	Blanco
*Cordon paralelo (redondo y liso)	*Cordon paralelo (cuadrado y estriado)
Claro, marrón, amarillo o negro sin hebra identificadora	Claro, marrón, amarillo o negro con hebra identificadora
Alambre aislado (diferente del verde) con conductor de cobre	Alambre aislado (diferente del verde) con conductor de plata

*Nota: Cuando se utiliza alambre paralelo (SPT I y SPT II). El alambre neutro es de forma cuadrada o estriada y el otro alambre será de forma redonda o lisa. (Vea la ilustración).



- 6) Instale la placa de recubrimiento sobre el portalamparas y la placa de apoyo. NOTA: Asegurese de que algunos alambres no se aprieten entre la placa de apoyo y la placa de recubrimiento.
- 7) Cuidadosamente centre el panel de espejo sobre los dos portalamparas y luego empuje y gire las tazas del portalamparas en los portalamparas para asegurar en el lugar. Repita para cada panel.
- 8) Si los paneles de espejo no quedan alineados, desmonte las tazas del portalamparas y los paneles de espejo y ponga la cinta de dos caras arriba y abajo de cada agujero grande en la placa frontal, luego vuelva a montar. el artefacto se suministra con la cinta de dos caras para el montaje permanente de los paneles de espejo. se sugiere que la cinta se use solamente si los paneles de espejo no quedan bien alineados.
- NOTA: SI USA LA CINTA. NO USE EN LOS PANELES DE ESPEJO EXTREMOS HASTA QUE EL FRENTE DEL ARTEFACTO NO SE TENGA QUE QUITAR POR NINGUNA RAZON, TAL COMO PARA UNA INSPECCION ELECTRICA.
- 9) Inserte las bombillas recomendadas y conecte la alimentación de la potencia.
- 10) Es aconsejable verificar periódicamente la seguridad de las tazas del portalamparas, especialmente después de limpiar.

