

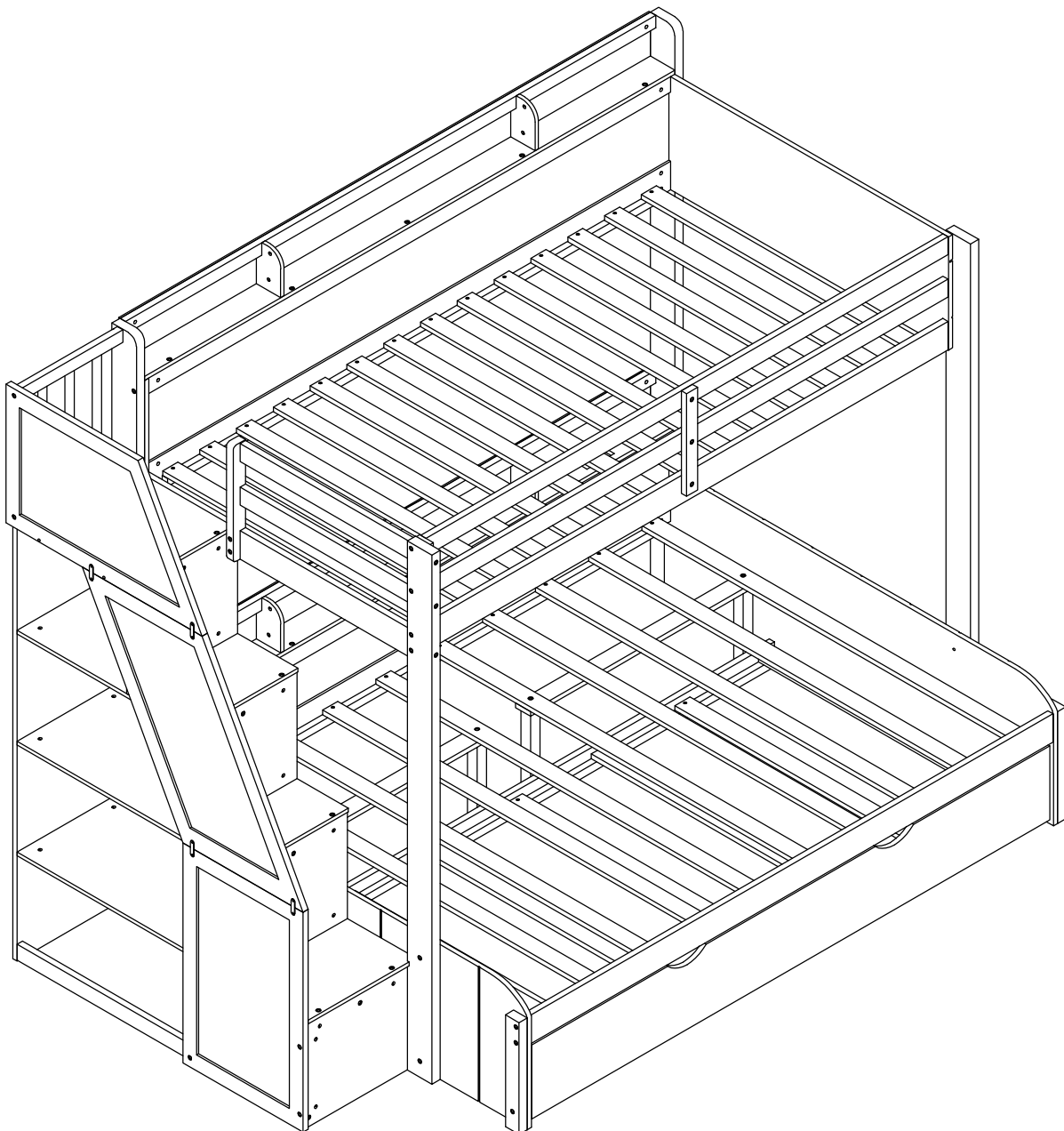
ASSEMBLY INSTRUCTION

Warning: You must read this before continuing
INSTRUCTIONS DE MONTAGE

Attention: Vous devez lire ceci avant de continuer

This set is included 3 boxes if don't receive full 3 boxes please contact our customer service team

Ce set est livré en 3 boîtes. Si vous ne recevez pas un jeu complet de 3 boîtes, veuillez contacter notre service clientèle.



! SAFETY WARNINGS !

1. This bed is designed for use only mattress (es) meeting the following specifications on the upper bunk, and lower bunk

Upper bed

Bed Type	Length	Width	Thickness
<i>Twin Standard</i>	<i>74" - 75"</i>	<i>38 1/2"</i>	<i>6" max</i>

Lower bed

Bed Type	Length	Width	Thickness
<i>Full Standard</i>	<i>74" - 75"</i>	<i>53 1/2"</i>	<i>8"</i>

2. Replacement parts, including additional guardrails, maybe obtained from any of our
3. Follow the information on the warnings appearing on the upper bunk bed end structure and on the carton. Do not remove warning label from bed
4. Always use the recommended size mattresses or mattress supports, or both, to help prevent the likelihood of entrapment or falls.
5. Surface of mattress must be at least 5" (127mm) below the upper edge of guardrails
6. Do not allow children under 6 years of age to use the upper bunk.
7. Periodically check and ensure that the guardrail, ladder, and other components are in their proper position, free from damage, and that all connectors are tight.
8. Do not allow horseplay on or under the bed and prohibit jumping on the bed.
9. Always use the ladder for entering and leaving the upper bunk
10. Do not use substitute part. Contact the manufacture or dealer for replacement part
11. Use of a night light may provide added safety precaution for a child using the upper bunk..
12. Always use guardrails on both long sides of the upper bunk. If the bunk bed will be placed next to the wall, the guardrail that runs the full length of the bed should be placed against the wall to prevent entrapment between the bed and wall.
13. The use of water or sleep flotation mattresses is prohibited
14. **STRANGULATION HAZARD** - Never attach or hang items to any part of the bunk bed that are not designed for use with the bed; for example, but not limited to, hook, belts and jump ropes
15. Keep these instruction for future reference
16. Prohibit more than one person on upper bunk
17. We recommend assembling your bunk bed on the shipping carton to protect your floor or carpet
18. Be certain all staples are out of the box before beginning assembly on the shipping carton.

! AVERTISSEMENTS DE SÉCURITÉ !

1. Ce lit est conçu pour utiliser uniquement des matelas répondant aux spécifications suivantes sur la couchette supérieure.

Lit supérieur

Type de lit	Longueur	Largeur	Épaisseur
<i>Simple standard</i>	<i>74" - 75"</i>	<i>38 1/2"</i>	<i>6" max</i>

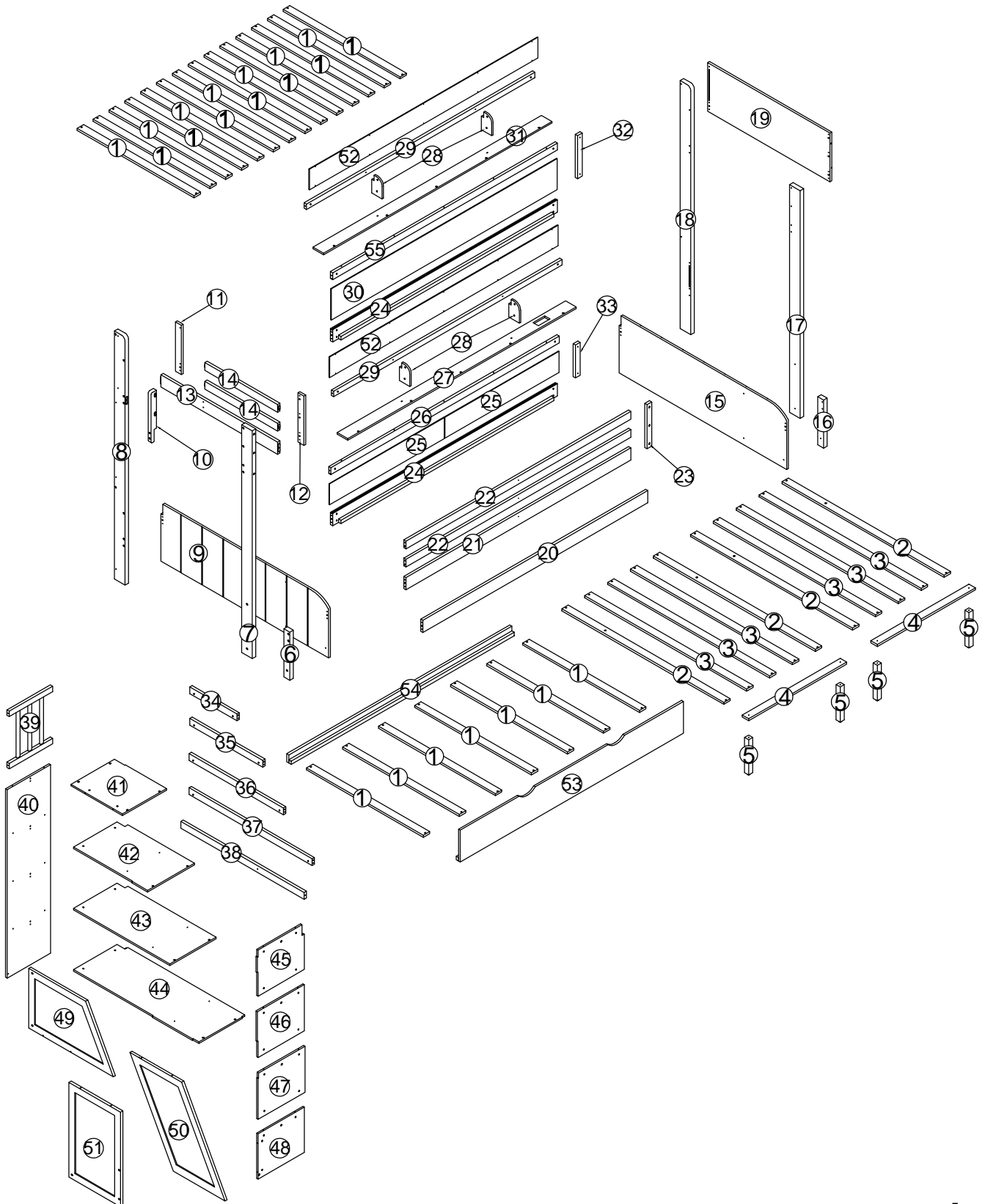
Lit inférieur

Type de lit	Longueur	Largeur	Épaisseur
<i>Double standard</i>	<i>74" - 75"</i>	<i>53 1/2"</i>	<i>8"</i>

2. *Les pièces de rechange, y compris les garde-corps supplémentaires, peuvent être obtenues auprès de l'un de*
3. *Suivez les informations sur les avertissements apparaissant sur la structure d'extrémité supérieure du lit superposé et sur le carton. Ne retirez pas l'étiquette d'avertissement du lit*
4. *Utilisez toujours des matelas ou des supports de matelas de taille recommandée, ou les deux, pour éviter tout risque de coincement ou de chute.*
5. *La surface du matelas doit être à au moins 5 po (127 mm) sous le bord supérieur des garde-corps*
6. *Ne laissez pas les enfants de moins de 6 ans utiliser le lit supérieur.*
7. *Vérifiez et assurez-vous périodiquement que le garde-corps, l'échelle et les autres composants sont dans leur position correcte, exempts de dommages et que tous les connecteurs sont bien serrés.*
8. *Ne permettez pas les chahuts sur ou sous le lit et interdisez de sauter sur le lit.*
9. *Utilisez toujours l'échelle pour entrer et sortir du lit supérieur.*
10. *N'utilisez pas de pièce de rechange. Contactez le fabricant ou le revendeur pour une pièce de rechange*
11. *L'utilisation d'une veilleuse peut fournir une mesure de sécurité supplémentaire pour un enfant utilisant le lit supérieur.*
12. *Utilisez toujours des garde-corps sur les deux côtés longs du lit supérieur. Si le lit superposé doit être placé à côté du mur, le garde-corps qui s'étend sur toute la longueur du lit doit être placé contre le mur pour éviter tout coincement entre le lit et le mur.*
13. *L'utilisation de matelas flottants à eau ou de sommeil est interdite*
14. **RISQUE D'ÉTRANGULATION** - *N'attachez ou ne suspendez jamais d'objets à une partie du lit superposé qui ne sont pas conçus pour être utilisés avec le lit ; par exemple, mais sans s'y limiter, des crochets, des ceintures et des cordes à sauter*
15. *Conservez ces instructions pour référence future*
16. *Interdire plus d'une personne sur la couchette supérieure*
17. *Nous vous recommandons d'assembler votre lit superposé sur le carton d'expédition pour protéger votre sol ou votre tapis.*
18. *Assurez-vous que toutes les agrafes sont sorties de la boîte avant de commencer l'assemblage sur le carton d'expédition.*



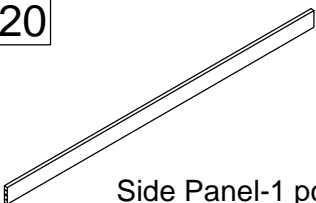
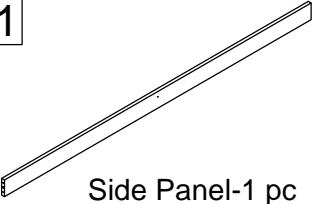
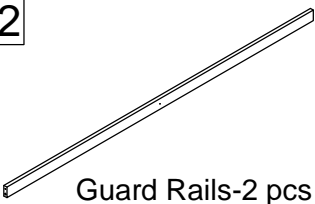

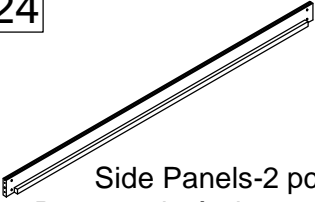
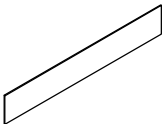
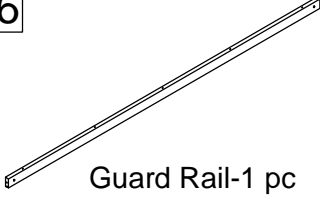
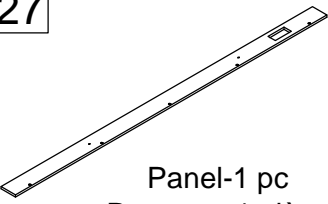
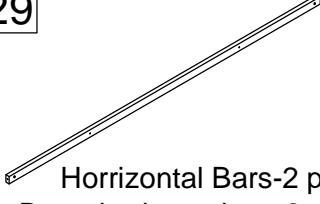
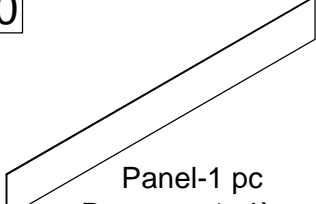
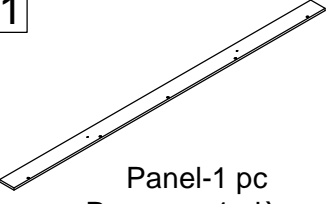


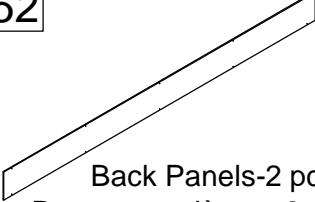
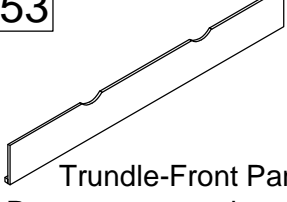
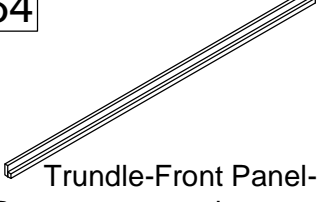
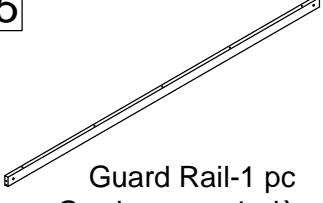
ASSEMBLY INSTRUCTION

INSTRUCTIONS DE MONTAGE



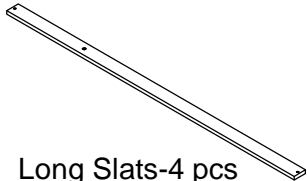





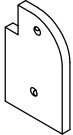

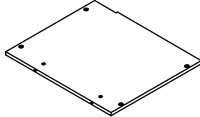
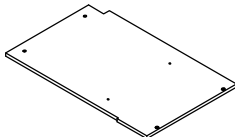
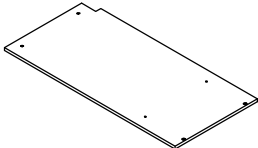
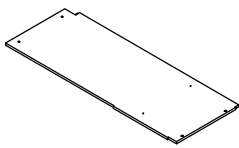
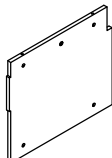
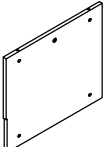
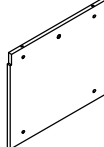
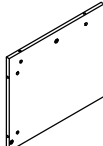
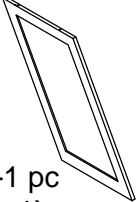
Part List

Liste des pièces

<p>8</p>  <p>Leg-1 pc Jambe-1 pièce</p>	<p>18</p>  <p>Leg-1 pc Jambe-1 pièce</p>	<p>20</p>  <p>Side Panel-1 pc Panneau latéral - 1 pièce</p>
<p>21</p>  <p>Side Panel-1 pc Panneau latéral - 1 pièce</p>	<p>22</p>  <p>Guard Rails-2 pcs Garde-corps - 2 pièces</p>	<p>23</p>  <p>Rail-1 pc Rail-1 pièce</p>
<p>24</p>  <p>Side Panels-2 pcs Panneau latéraux - 2 pièces</p>	<p>25</p>  <p>Panels-2 pcs Panneaus-2 pièces</p>	<p>26</p>  <p>Guard Rail-1 pc Garde-corp - 1 pièce</p>
<p>27</p>  <p>Panel-1 pc Panneau-1 pièce</p>	<p>29</p>  <p>Horizontal Bars-2 pcs Barre horizontales - 2 pièces</p>	<p>30</p>  <p>Panel-1 pc Panneau-1 pièce</p>
<p>31</p>  <p>Panel-1 pc Panneau-1 pièce</p>	<p>32</p>  <p>Rail-1 pc Rail-1 pièce</p>	<p>33</p>  <p>Rail-1 pc Rail-1 pièce</p>
<p>52</p>  <p>Back Panels-2 pcs Panneau arrières - 2 pièces</p>	<p>53</p>  <p>Trundle-Front Panel-1 pc Panneau avant gigogne - 1 pièce</p>	<p>54</p>  <p>Trundle-Front Panel-1 pc Panneau avant gigogne - 1 pièce</p>
<p>55</p>  <p>Guard Rail-1 pc Garde-corp - 1 pièce</p>		

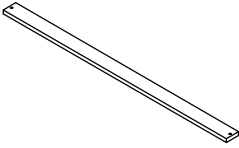
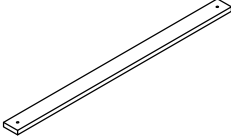

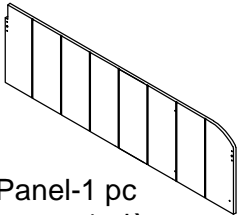

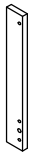

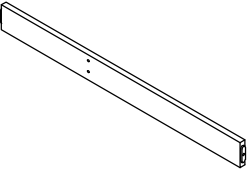
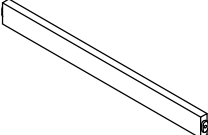
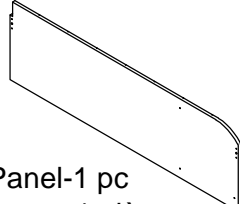
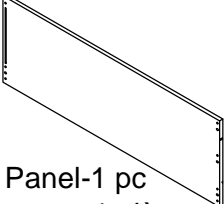
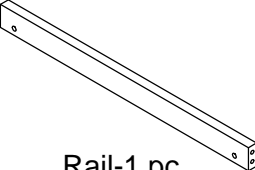
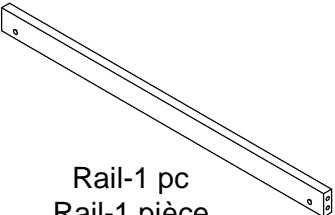
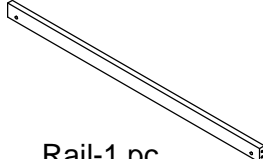
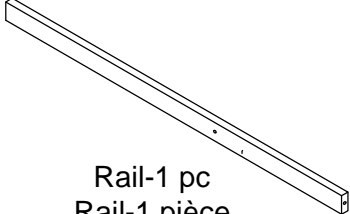
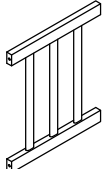
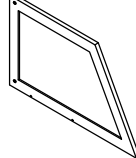
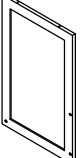
Part List

Liste des pièces

<p>2</p>  <p>Long Slats-4 pcs Lattes longues - 4 pièces</p>	<p>3</p>  <p>Long Slats-6 pcs Lattes longues - 6 pièces</p>	<p>6</p>  <p>Leg-1 pc Jambe-1 pièce</p>
<p>7</p>  <p>Leg-1 pc Jambe-1 pièce</p>	<p>16</p>  <p>Leg-1 pc Jambe-1 pièce</p>	<p>17</p>  <p>Leg-1 pc Jambe-1 pièce</p>
<p>28</p>  <p>Panels-4 pcs Panneaus-4 pièces</p>	<p>40</p>  <p>Back Panel-1 pc Panneau arrière - 1 pièce</p>	<p>41</p>  <p>Panel-1 pc Panneau-1 pièce</p>
<p>42</p>  <p>Panel-1 pc Panneau-1 pièce</p>	<p>43</p>  <p>Panel-1 pc Panneau-1 pièce</p>	<p>44</p>  <p>Panel-1 pc Panneau-1 pièce</p>
<p>45</p>  <p>Panel-1 pc Panneau-1 pièce</p>	<p>46</p>  <p>Panel-1 pc Panneau-1 pièce</p>	<p>47</p>  <p>Panel-1 pc Panneau-1 pièce</p>
<p>48</p>  <p>Panel-1 pc Panneau-1 pièce</p>	<p>50</p>  <p>Frame-1 pc Cadre-1 pièce</p>	

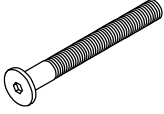


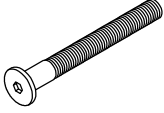
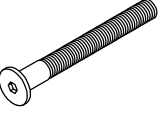
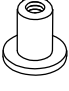
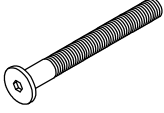
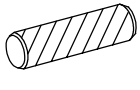
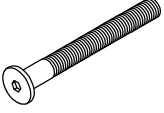
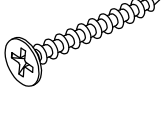
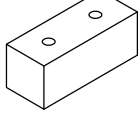
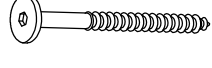
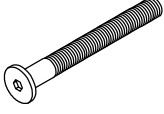
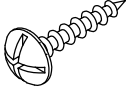
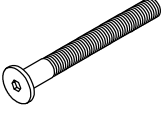
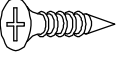
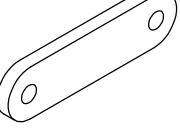
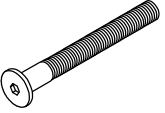
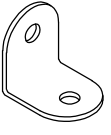
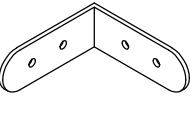
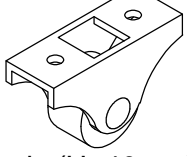
Part List

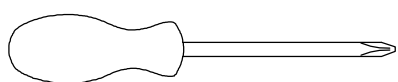
Liste des pièces

<p>1</p>  <p>Short Slats-21 pcs Lattes courtes - 21 pièces</p>	<p>4</p>  <p>Support Slats-2 pcs Lattes de support - 2 pièces</p>	<p>5</p>  <p>Center Legs-4 pcs Pieds centraux - 4 pièces</p>
<p>9</p>  <p>Panel-1 pc Panneau-1 pièce</p>	<p>10</p>  <p>Rail-1 pc Rail-1 pièce</p>	<p>11</p>  <p>Rail-1 pc Rail-1 pièce</p>
<p>12</p>  <p>Rail-1 pc Rail-1 pièce</p>	<p>13</p>  <p>Horizontal Bar-1 pc Barre horizontale - 1 pièce</p>	<p>14</p>  <p>Horizontal Bars-2 pcs Barre horizontales - 2 pièces</p>
<p>15</p>  <p>Panel-1 pc Panneau-1 pièce</p>	<p>19</p>  <p>Panel-1 pc Panneau-1 pièce</p>	<p>34</p>  <p>Rail-1 pc Rail-1 pièce</p>
<p>35</p>  <p>Rail-1 pc Rail-1 pièce</p>	<p>36</p>  <p>Rail-1 pc Rail-1 pièce</p>	<p>37</p>  <p>Rail-1 pc Rail-1 pièce</p>
<p>38</p>  <p>Rail-1 pc Rail-1 pièce</p>	<p>39</p>  <p>Frame-1 pc Cadre-1 pièce</p>	<p>49</p>  <p>Frame-1 pc Cadre-1 pièce</p>
<p>51</p>  <p>Frame-1 pc Cadre-1 pièce</p>		

Hardware List

Liste du matériel

<p>A</p>  <p>Bolt M6 x130 mm -4 pcs Boulon M6 x130 mm -4 pièces</p>	<p>B</p>  <p>M6 x 13 mm-80 pcs M6 x 13 mm-80 pièces</p>	<p>C</p>  <p>Allen Key-1 pc Clé Allen-1 pièce</p>
<p>D</p>  <p>Bolt M6 x70 mm -2 pcs Boulon M6 x70 mm -2 pièces</p>	<p>E</p>  <p>Bolt M6 x35 mm -8 pcs Boulon M6 x35 mm -8 pièces</p>	<p>F</p>  <p>M6 x 15 mm-9 pcs M6 x 15 mm-9 pièces</p>
<p>G</p>  <p>Bolt M6 x90 mm -22 pcs Boulon M6 x90 mm -22 pièces</p>	<p>H</p>  <p>Wood dowel Ø10 x 40 mm-24 pcs Cheville en bois Ø10 x 40 mm-24 pièces</p>	<p>K</p>  <p>Bolt M6 x80 mm -8 pcs Boulon M6 x80 mm -8 pièces</p>
<p>L</p>  <p>Screws M4 x 30 mm-66 pcs Vis M4 x 30 mm-66 pièces</p>	<p>M</p>  <p>Stop Drawer-2 pcs Butée de tiroir - 2 pièces</p>	<p>N</p>  <p>Screws M6x30 mm -7 pcs Vis M6x30 mm -7 pièces</p>
<p>P</p>  <p>Bolt M6 x60 mm -48 pcs Boulon M6 x60 mm -48 pièces</p>	<p>Q</p>  <p>Screws M4 x 15 mm-52 pcs Vis M4 x 15 mm-52 pièces</p>	<p>R</p>  <p>Bolt M6 x30 mm -13 pcs Boulon M6 x30 mm -13 pièces</p>
<p>T</p>  <p>Screws M3.5 x 12 mm-6 pcs Vis M3,5 x 12 mm-6 pièces</p>	<p>U</p>  <p>Steel Bracket -4 pcs Support en acier - 4 pièces</p>	<p>V</p>  <p>Bolt M6 x50 mm -3 pcs Boulon M6 x50 mm -3 pièces</p>
<p>X</p>  <p>Steel Brackets-4 pcs Supports en acier - 4 pièces</p>	<p>Z</p>  <p>Steel Brackets(60x25x2)- 3 pcs Supports en acier(60x25x2)- 3 pièces</p>	<p>W</p>  <p>Wheels (H=40mm)-4 pcs Roues (H=40mm)-4 pièces</p>

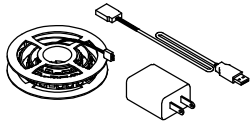


Assembly Tools Required (Not Included)
Outils d'assemblage requis (non inclus)

Box Of Led Light

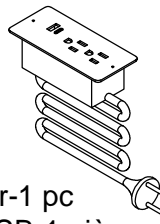
Boîte de lumière LED

Y



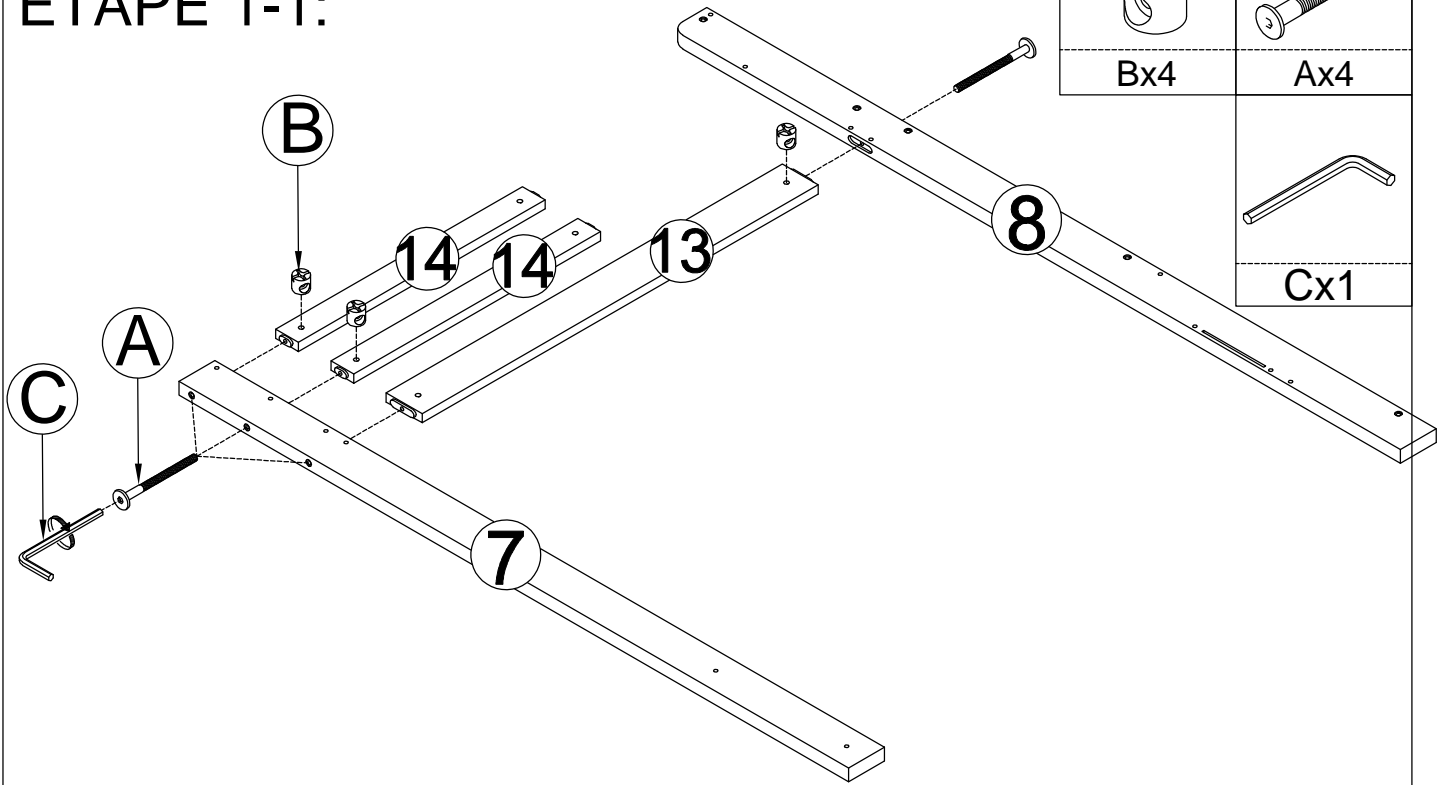
LED Light-1pc
Lumière LED - 1 pièce


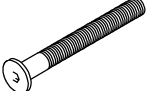

S



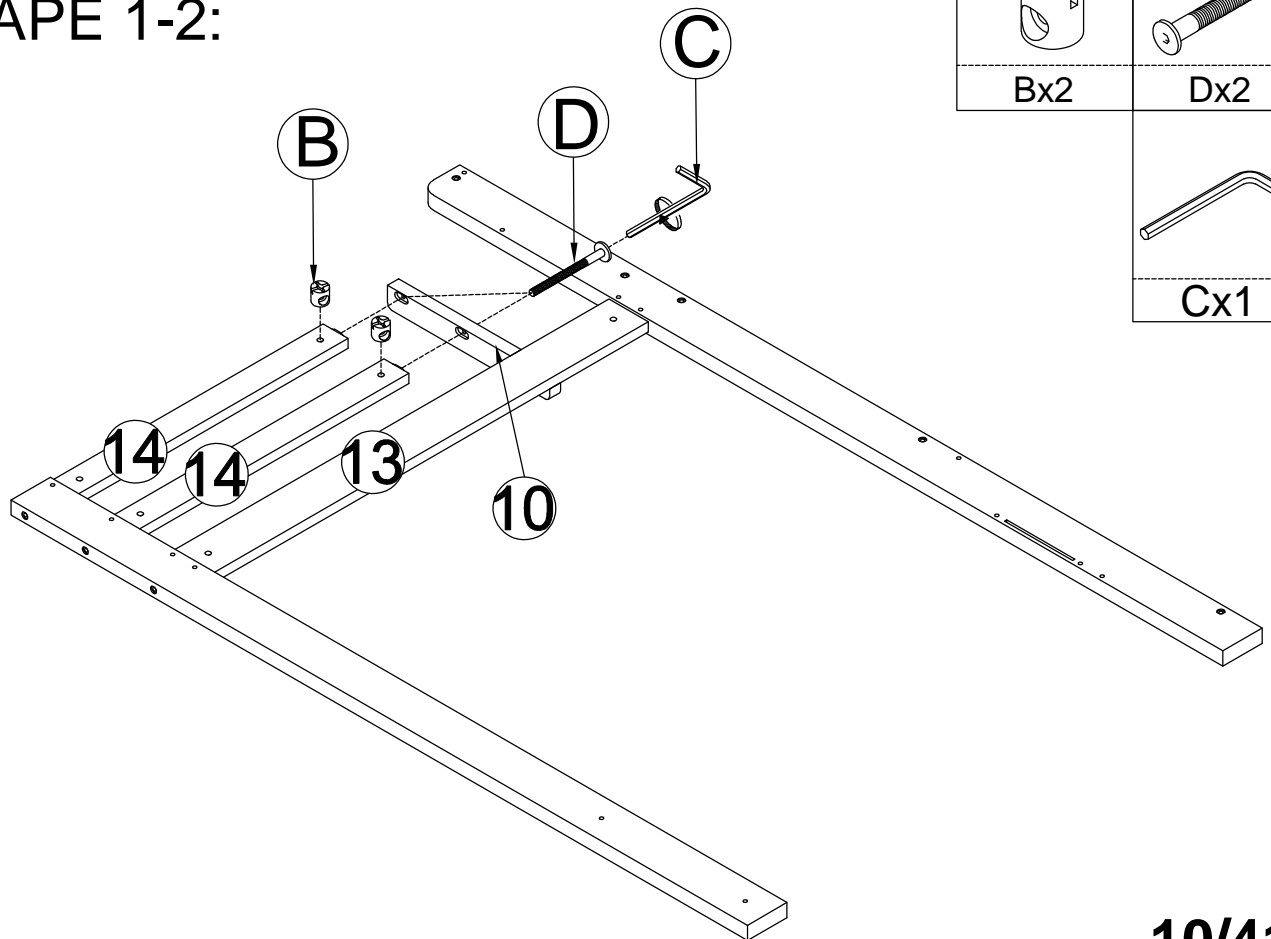
Usb Power-1 pc
Alimentation USB-1 pièce


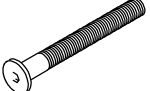

STEP 1-1:
ÉTAPE 1-1:



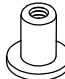
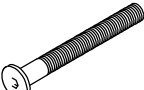

M6x13 mm	M6x130mm
	
Bx4	Ax4
	
	Cx1

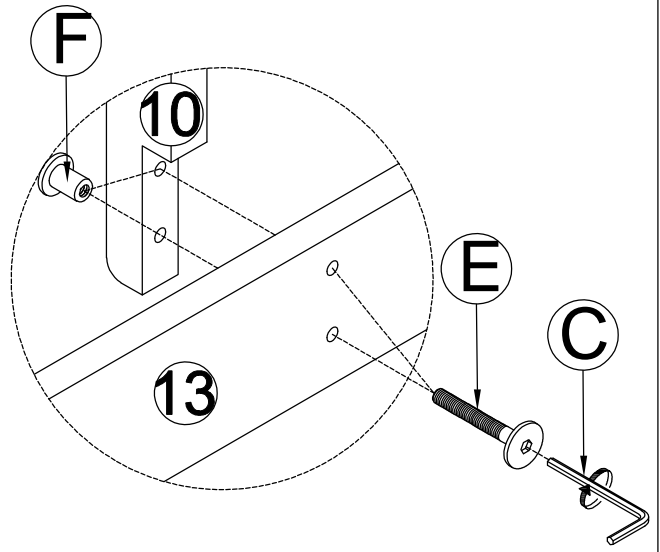
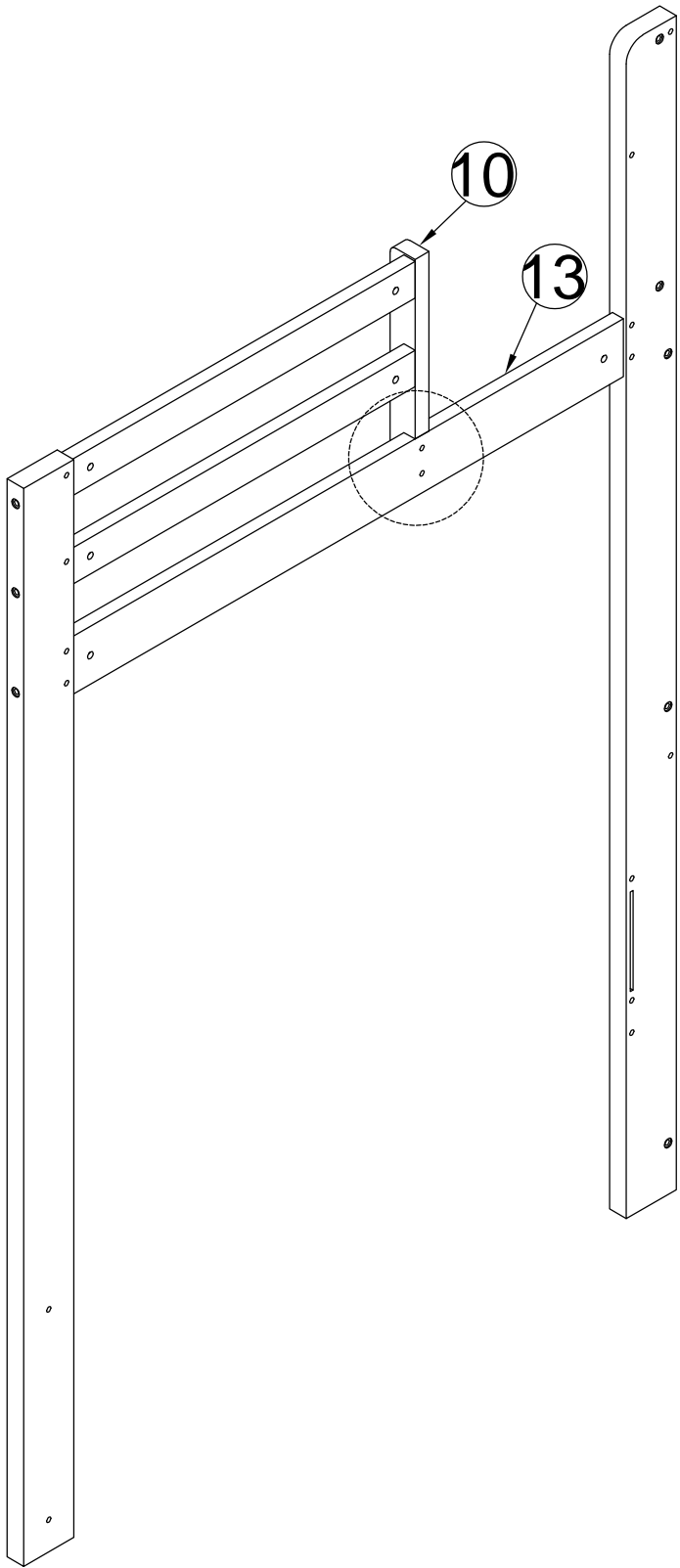
STEP 1-2:
ÉTAPE 1-2:




M6x13 mm	M6x70mm
	
Bx2	Dx2
	
	Cx1

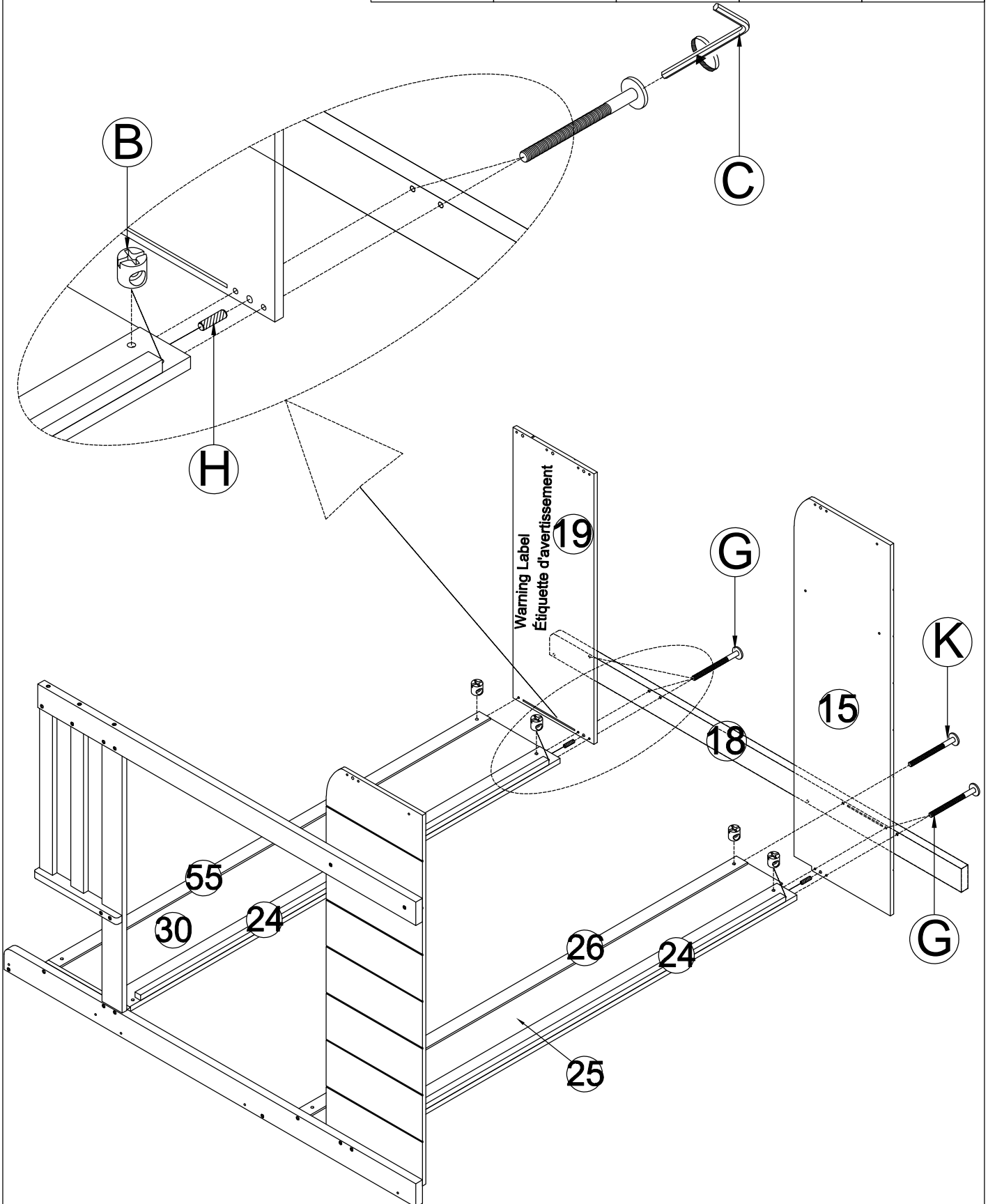
STEP 1-3:
ÉTAPE 1-3:

M6x15mm	M6x35mm
	
Fx2	Ex2
	
	Cx1

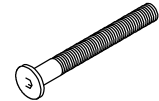
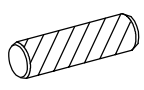




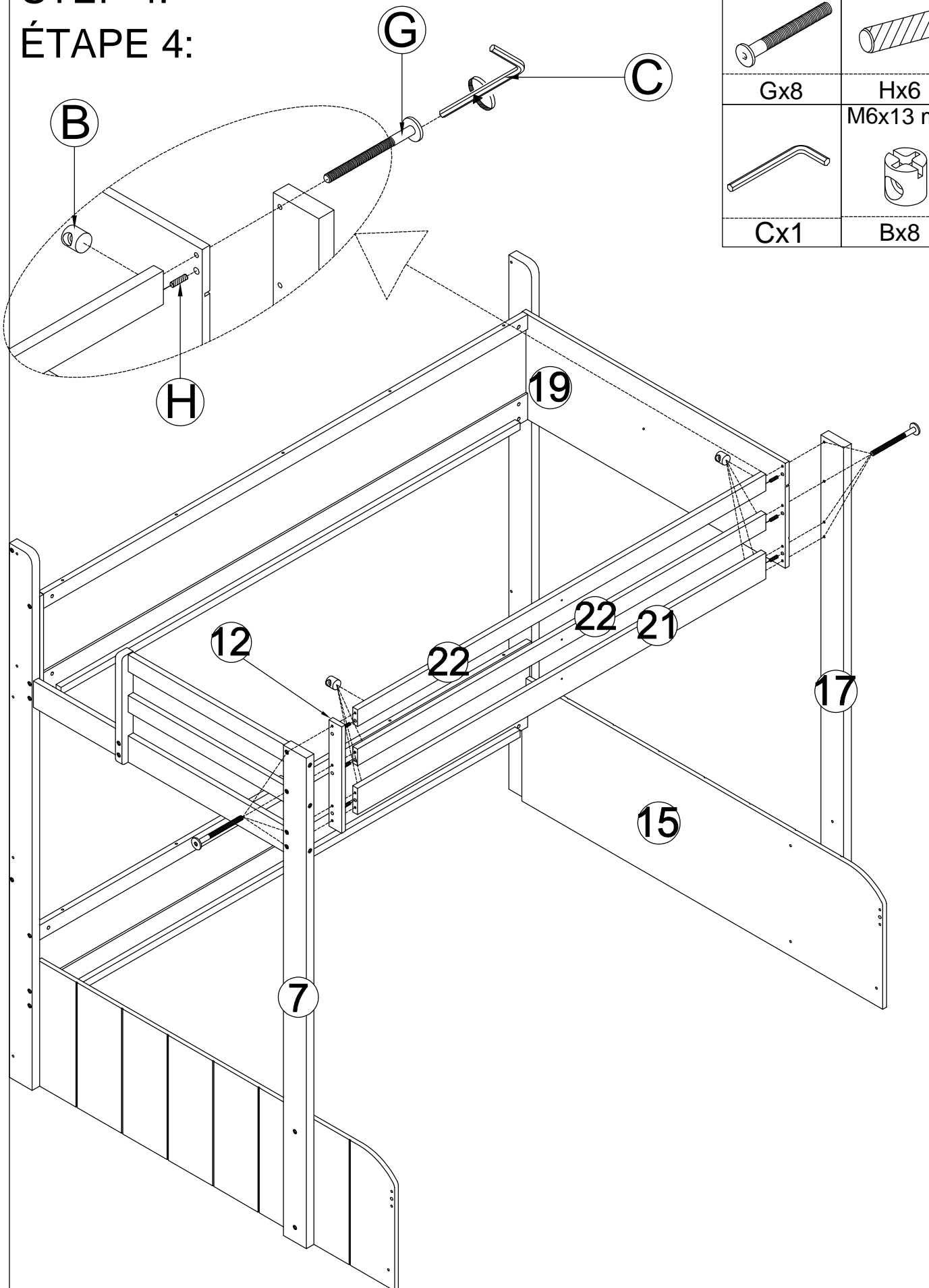
STEP 3:
ÉTAPE 3:

M6x80mm		M6x13 mm	M6x90mm	Ø10x40mm
Kx1	Cx1	Bx6	Gx5	Hx2



STEP 4:
ÉTAPE 4:

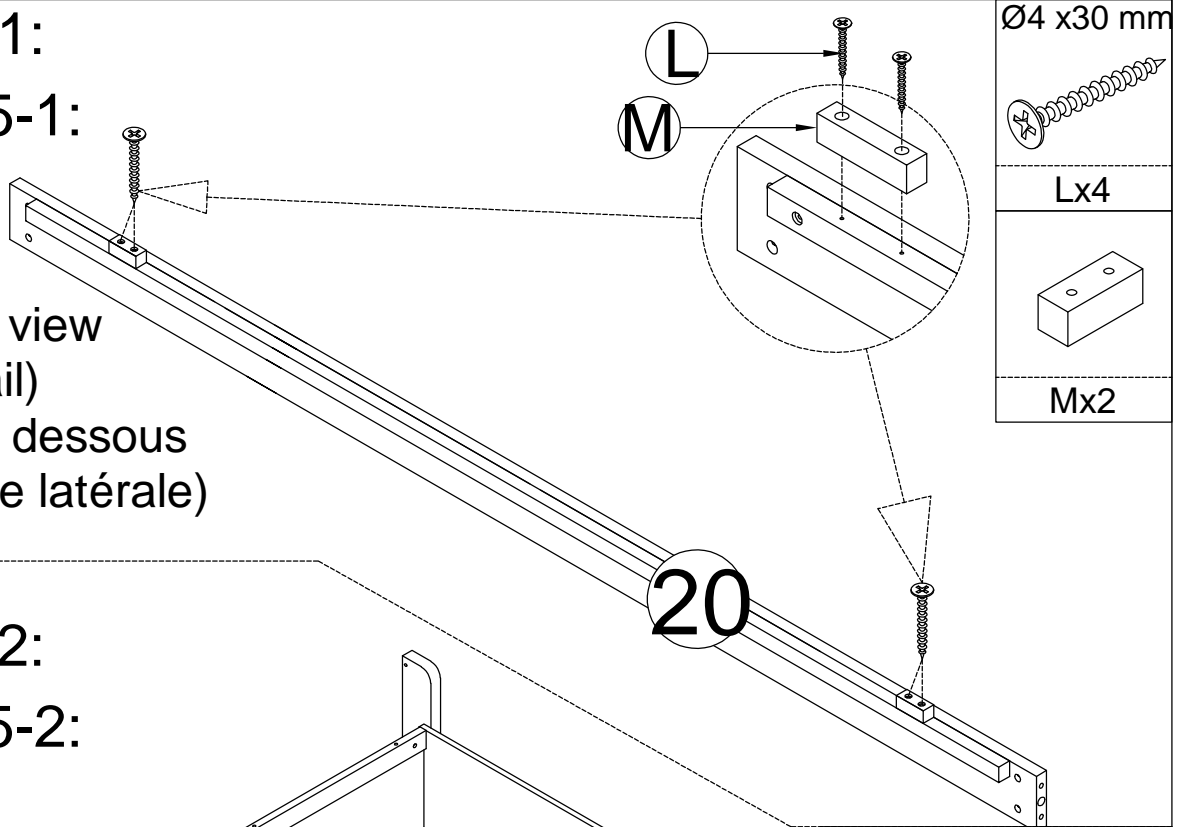
M6x90mm	Ø10x40mm
	
Gx8	Hx6
	M6x13 mm
Cx1	
	Bx8



STEP 5-1:

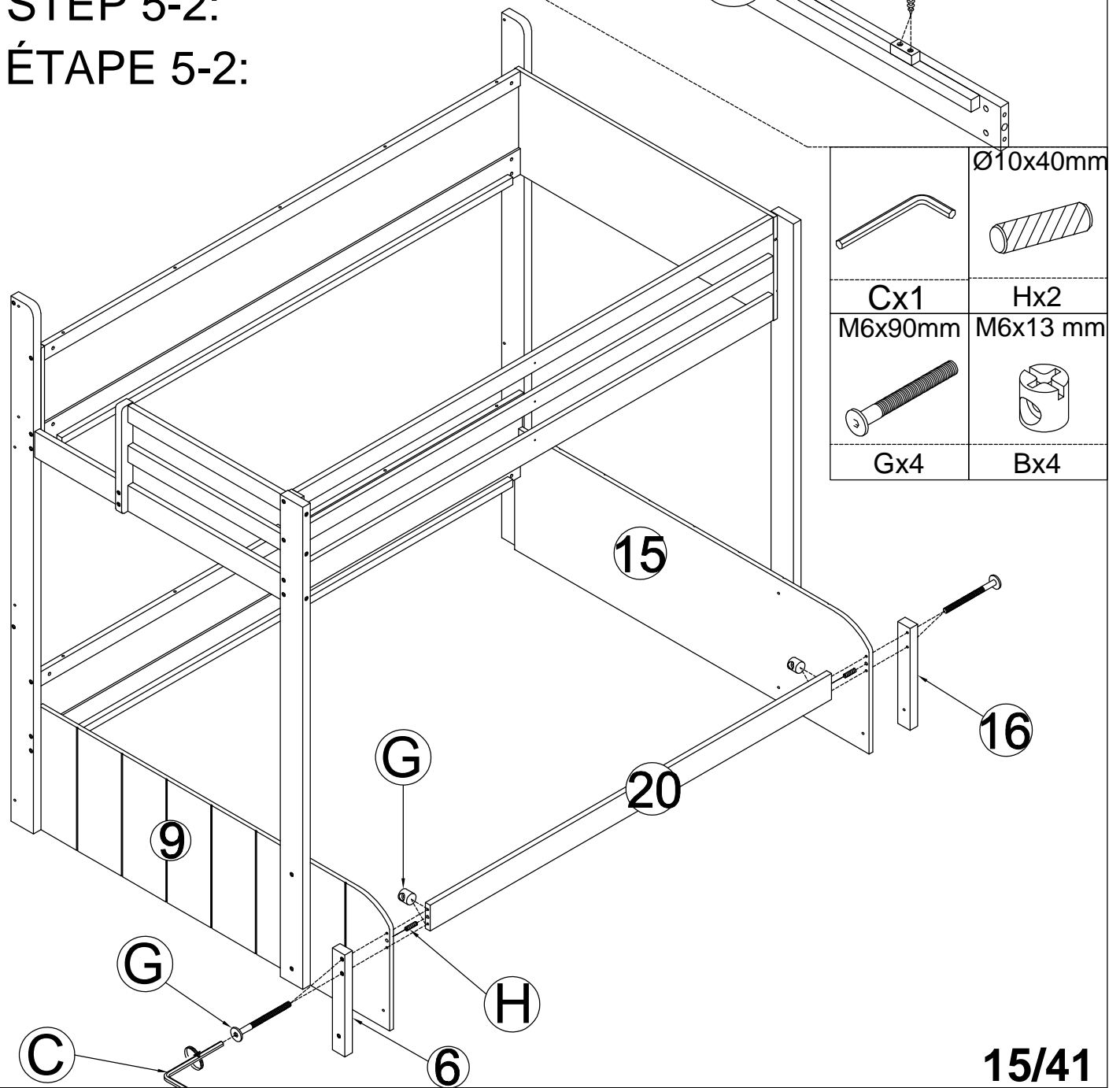
ÉTAPE 5-1:

Bottom view
(side rail)
Vue de dessous
(barrière latérale)


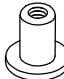
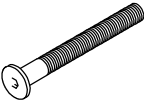


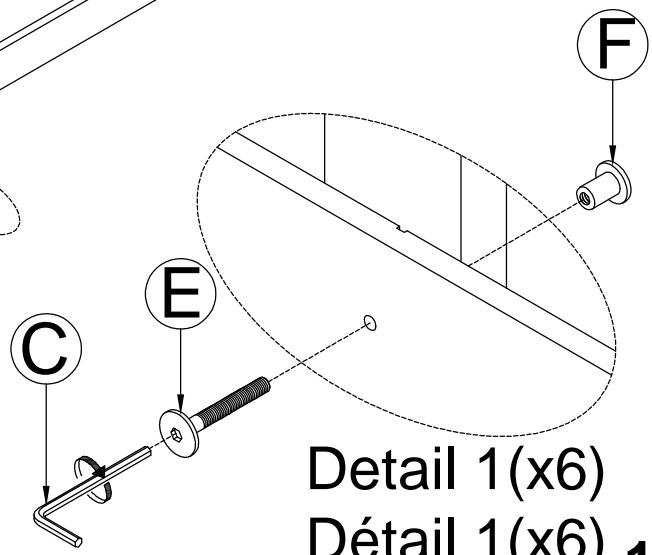
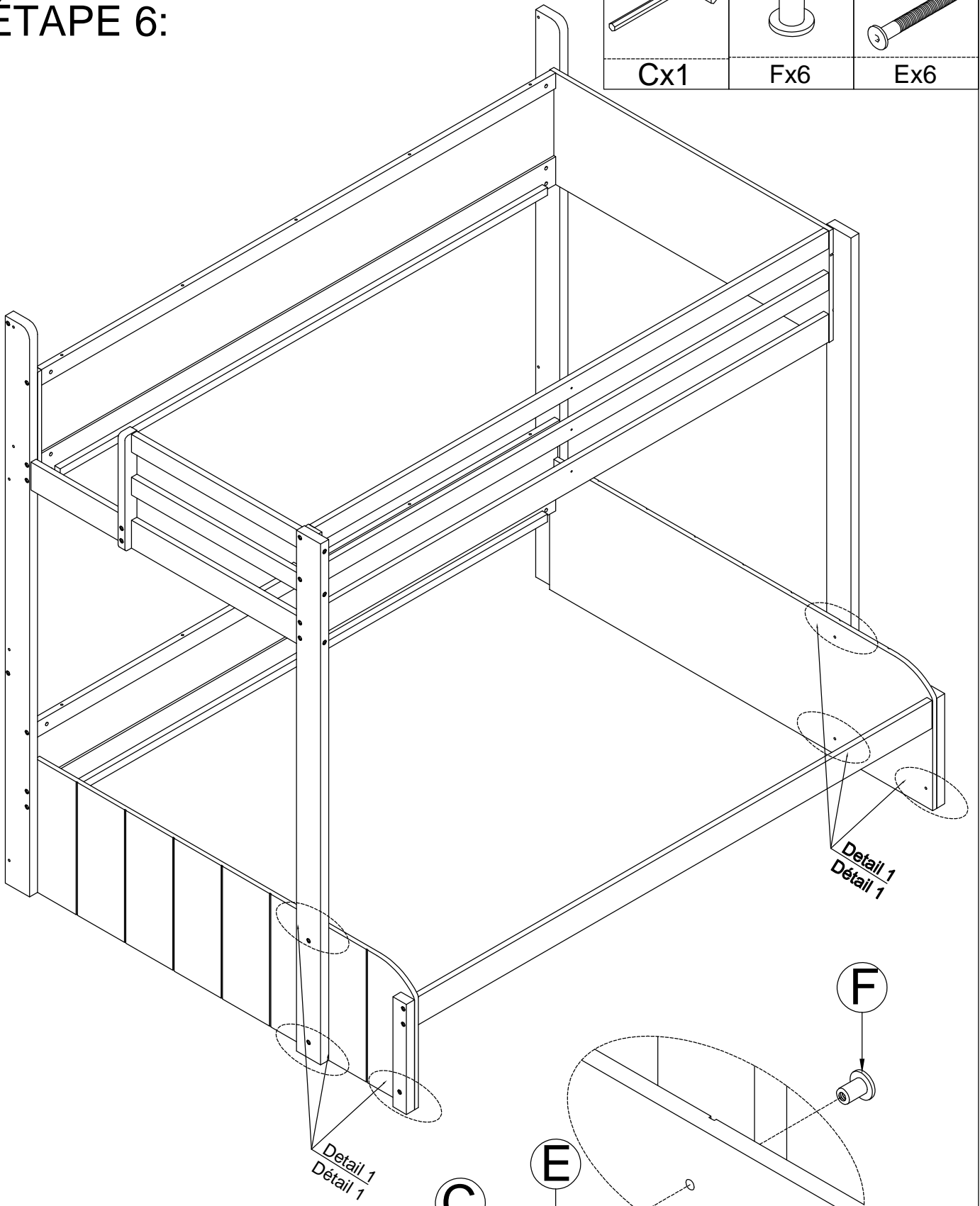
STEP 5-2:

ÉTAPE 5-2:




STEP 6:
ÉTAPE 6:

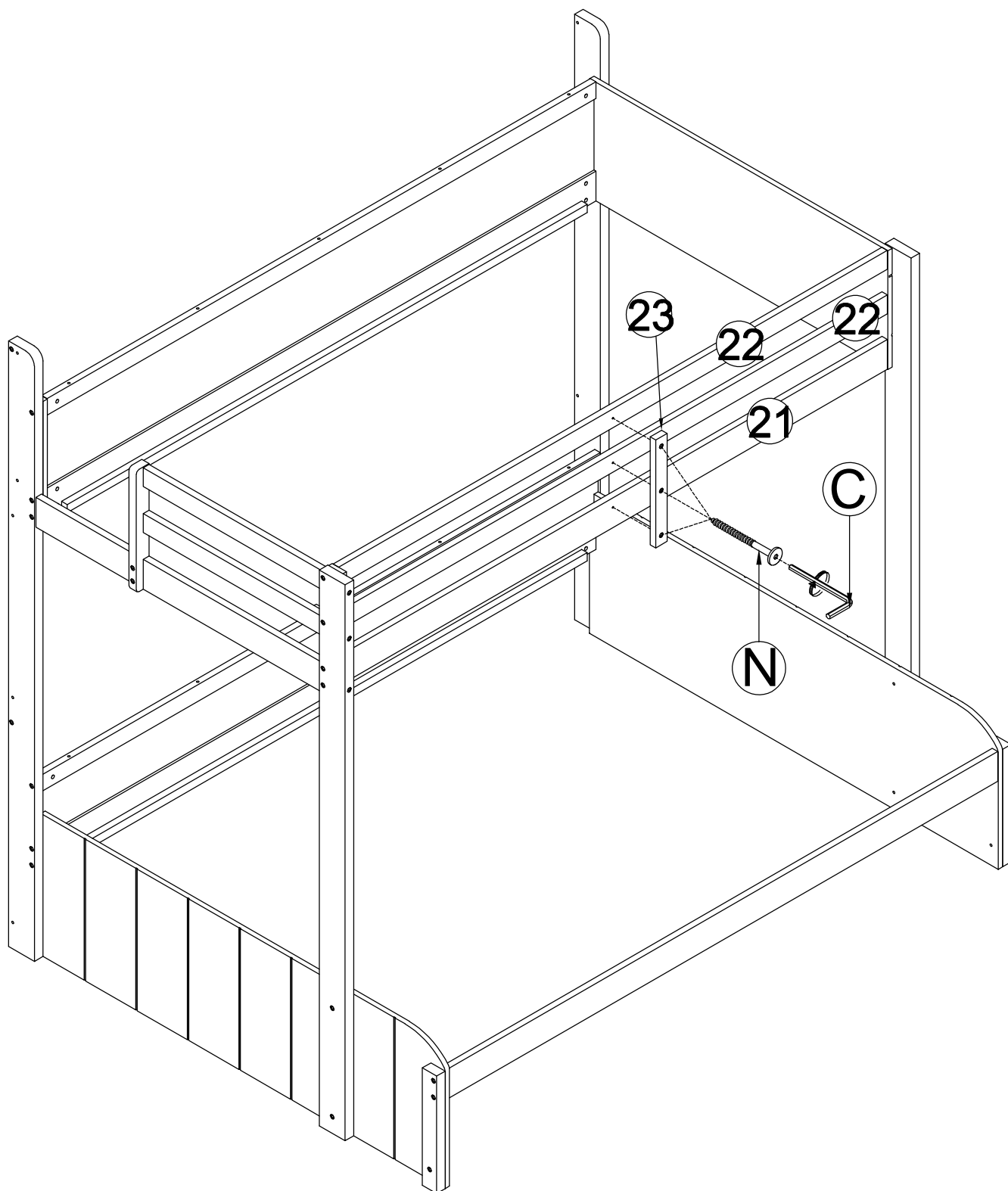
	M6x15mm 	M6x35mm 
Cx1	Fx6	Ex6




Detail 1 (x6)
Détail 1 (x6) **16/41**

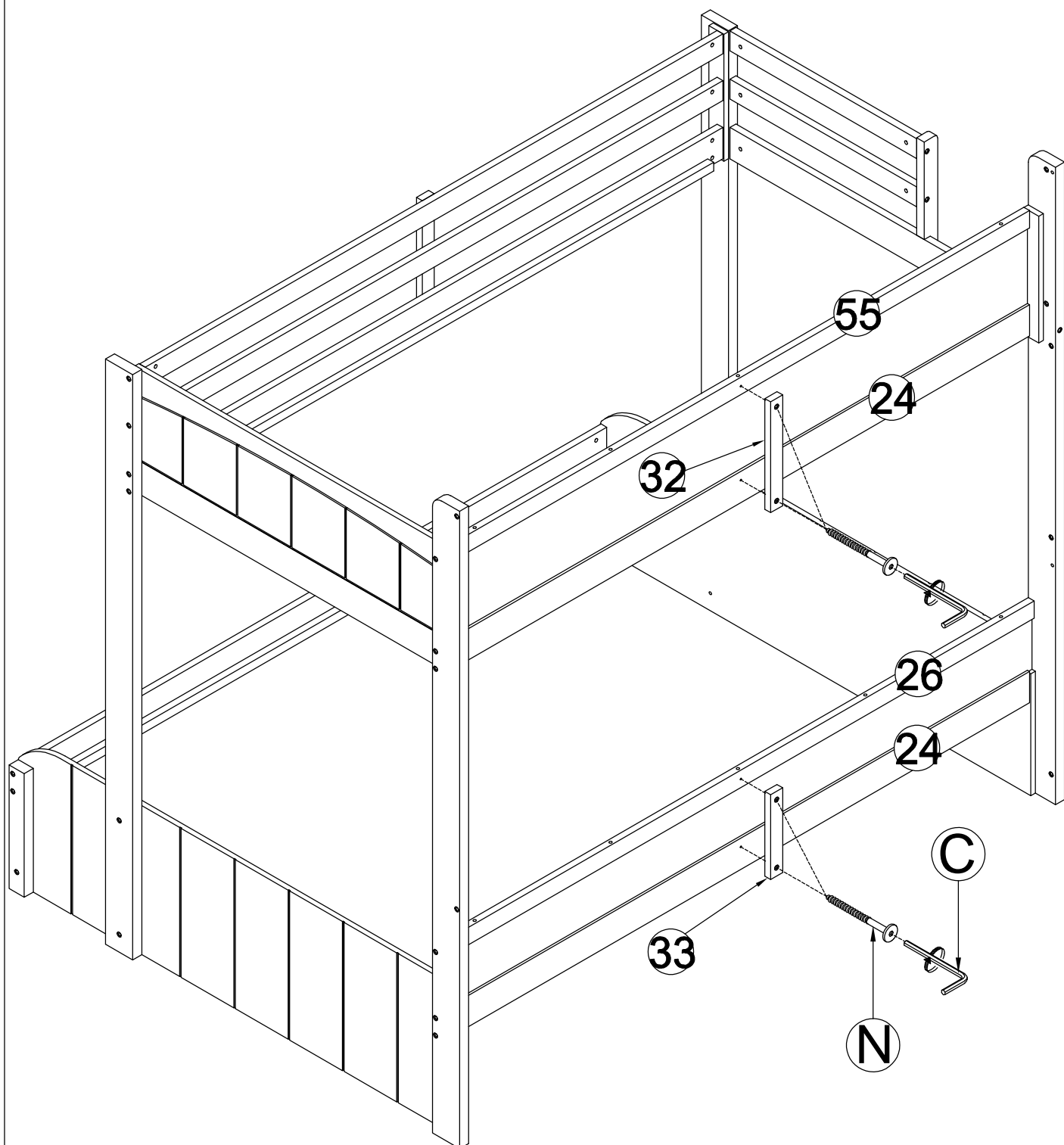
STEP 7-1:
ÉTAPE 7-1:

	M6x30 mm
Cx1	Nx3

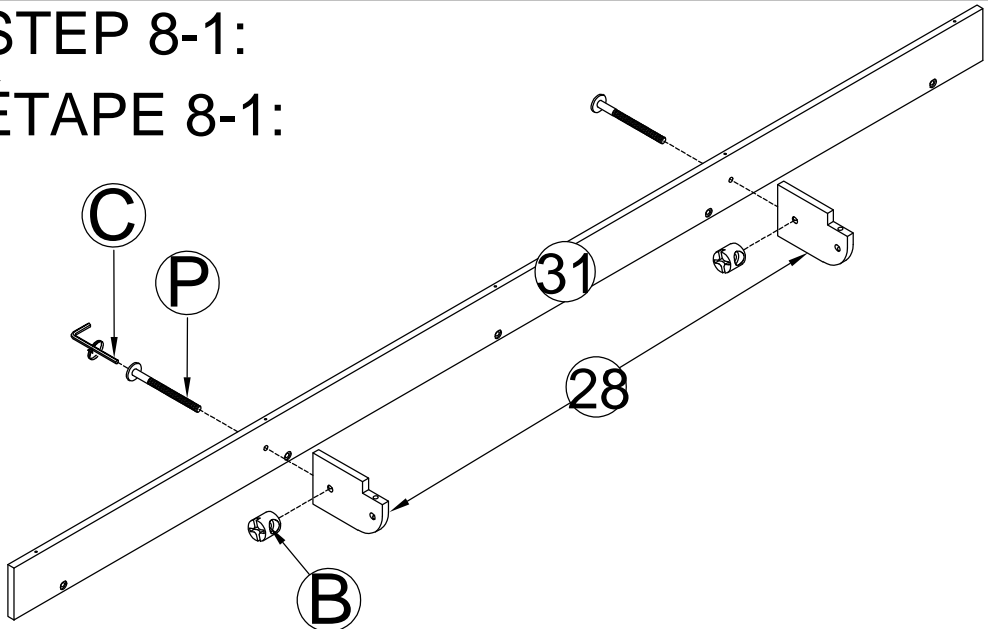


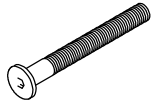


STEP 7-2:
ÉTAPE 7-2:

	M6x30 mm
Cx1	Nx4

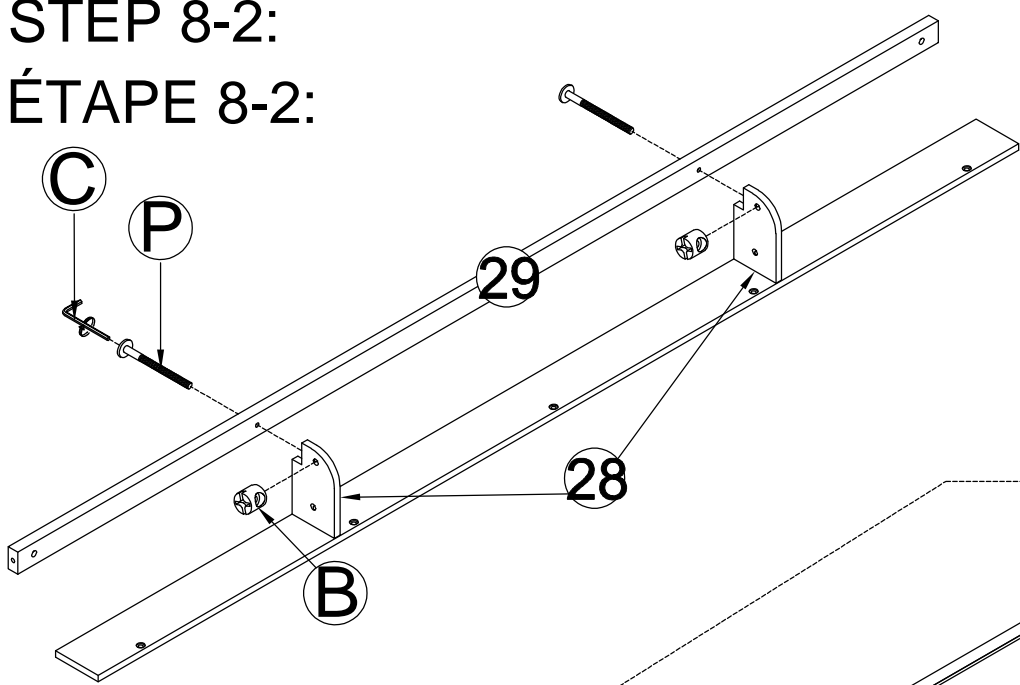


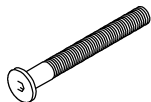
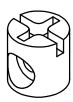

STEP 8-1:
ÉTAPE 8-1:



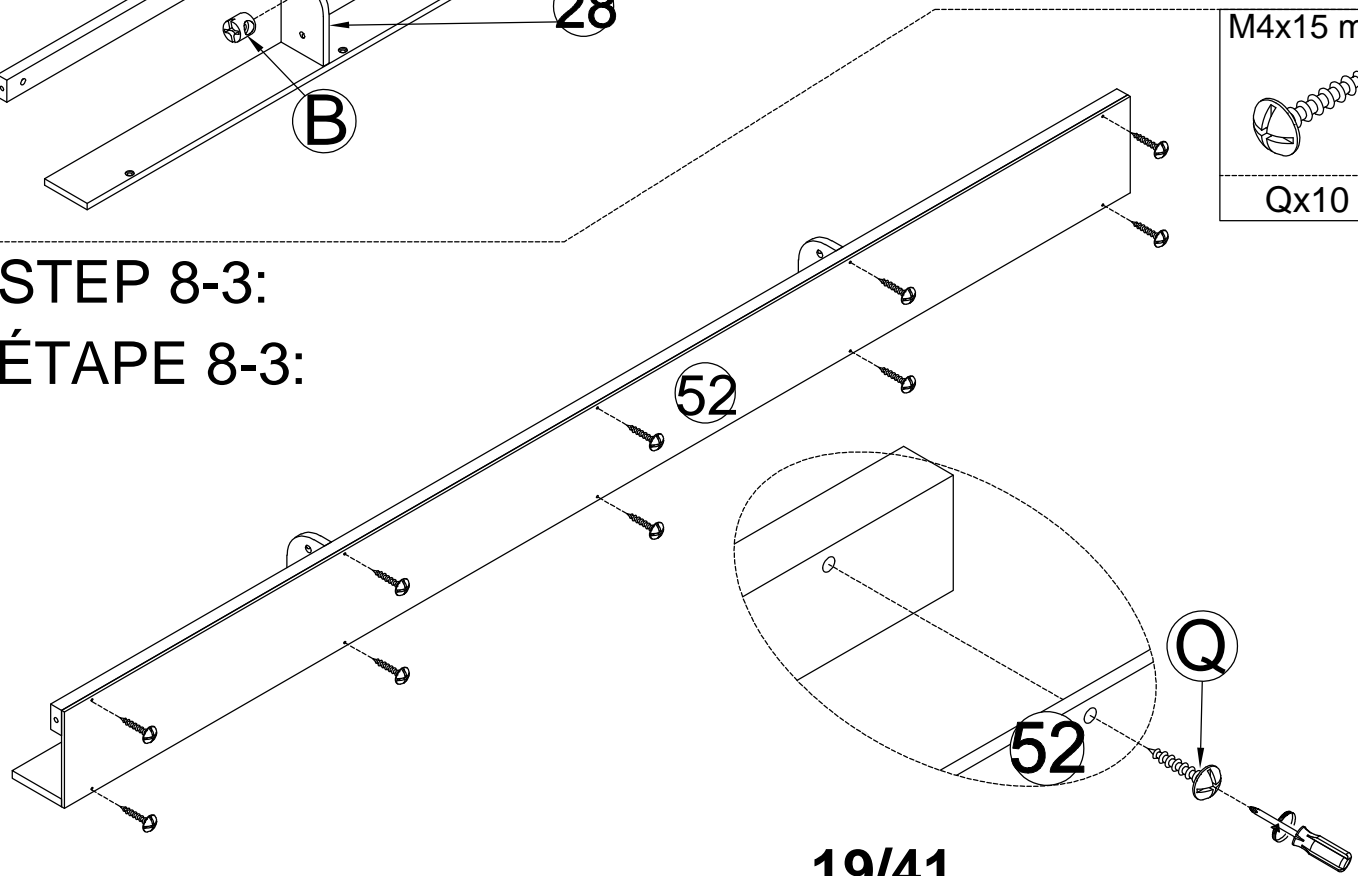
M6x60mm	M6x13 mm
	
Px2	Bx2
	
	Cx1

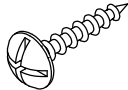
STEP 8-2:
ÉTAPE 8-2:



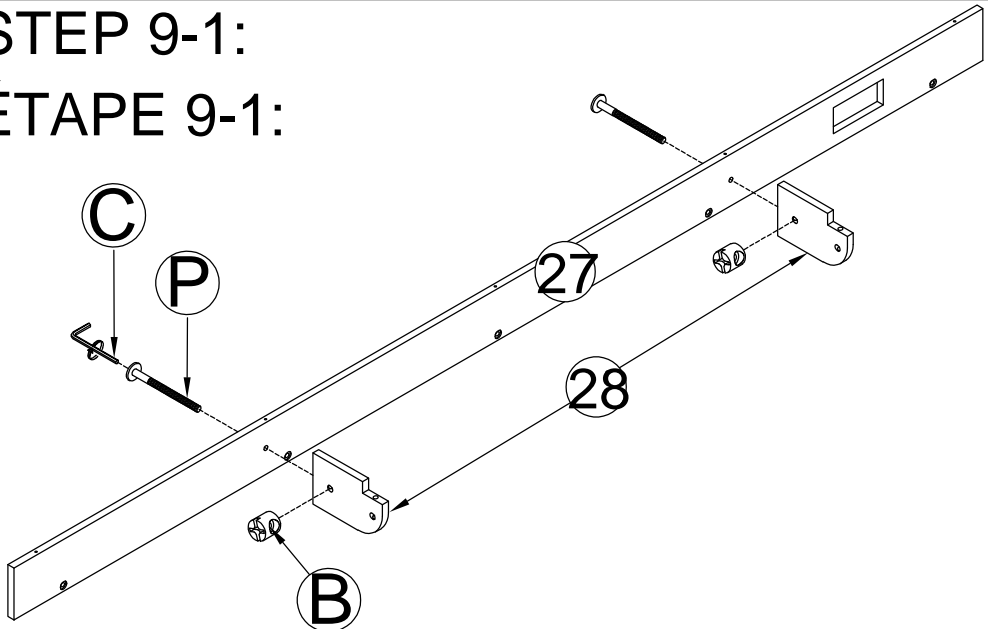
M6x60mm	M6x13 mm
	
Px2	Bx2
	
	Cx1

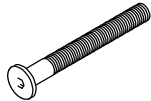


STEP 8-3:
ÉTAPE 8-3:



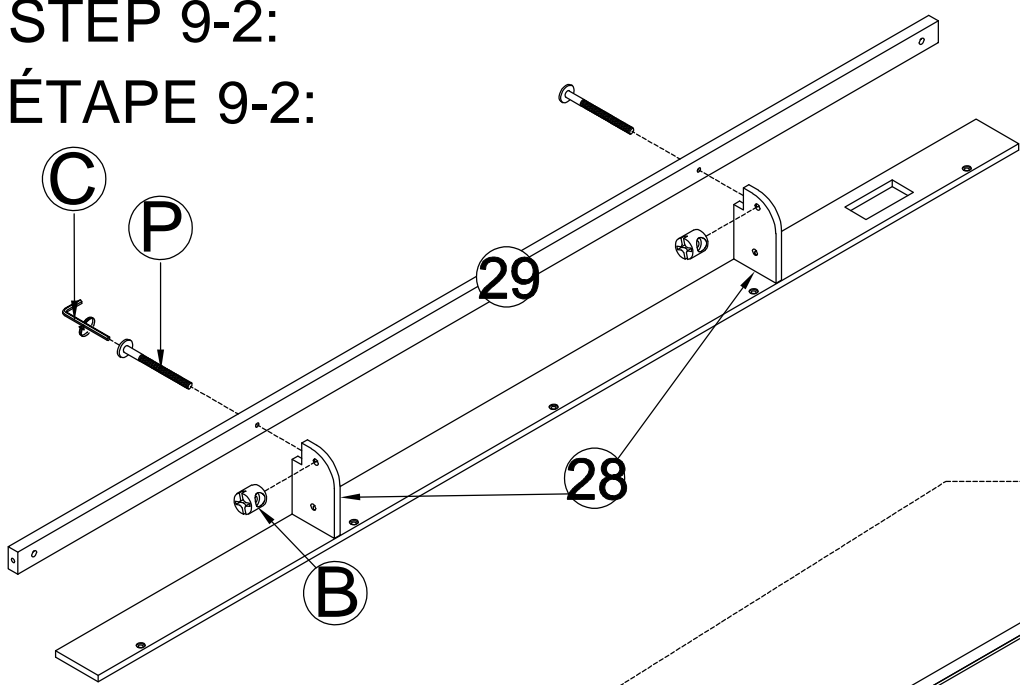
M4x15 mm

Qx10

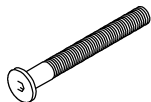
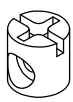

STEP 9-1:
ÉTAPE 9-1:



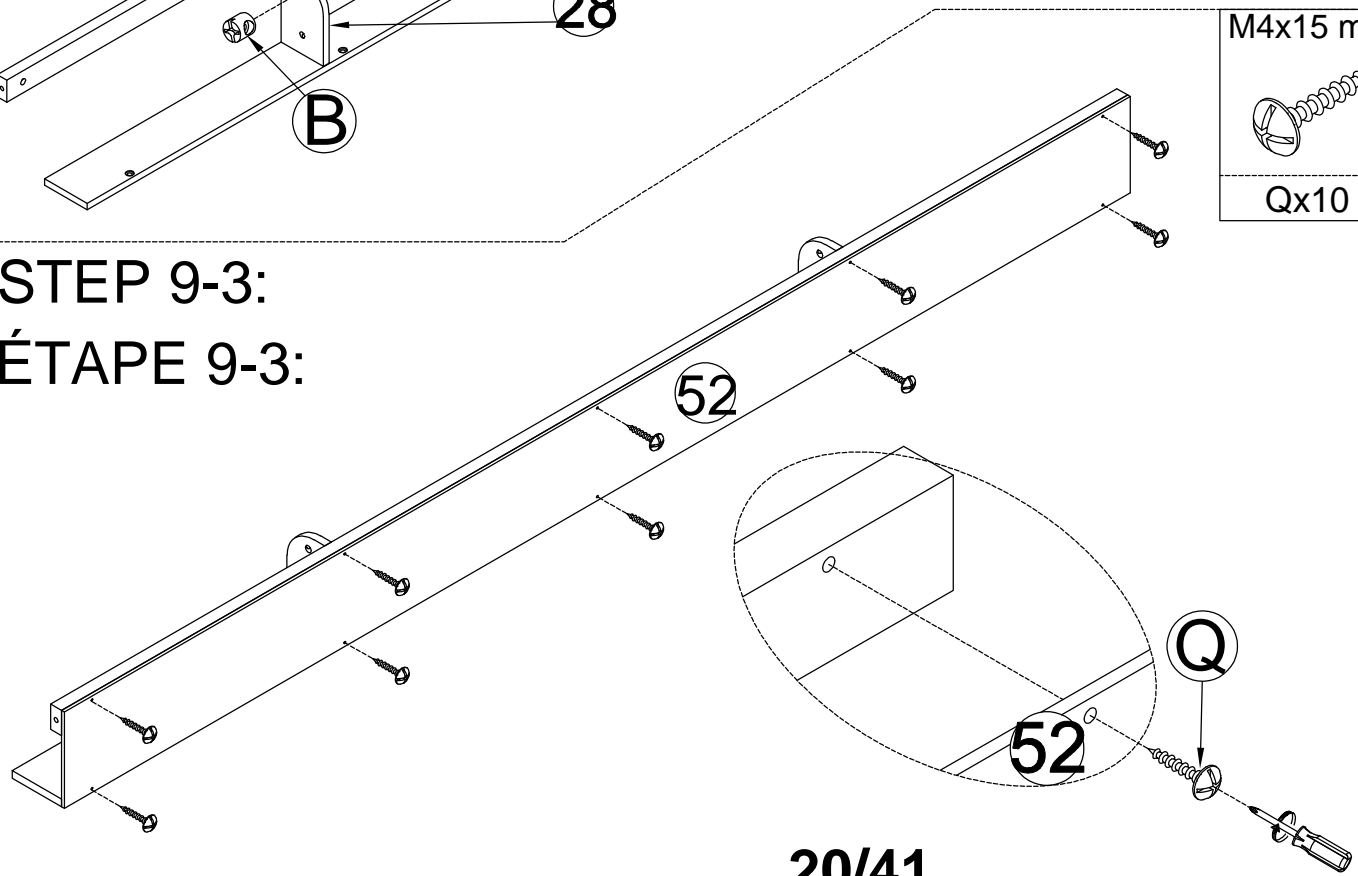
M6x60mm 	M6x13 mm 
Px2	Bx2
	
	Cx1

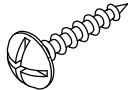
STEP 9-2:
ÉTAPE 9-2:



M6x60mm 	M6x13 mm 
Px2	Bx2
	
	Cx1

STEP 9-3:
ÉTAPE 9-3:





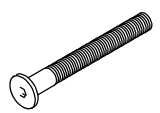
M4x15 mm 
Qx10

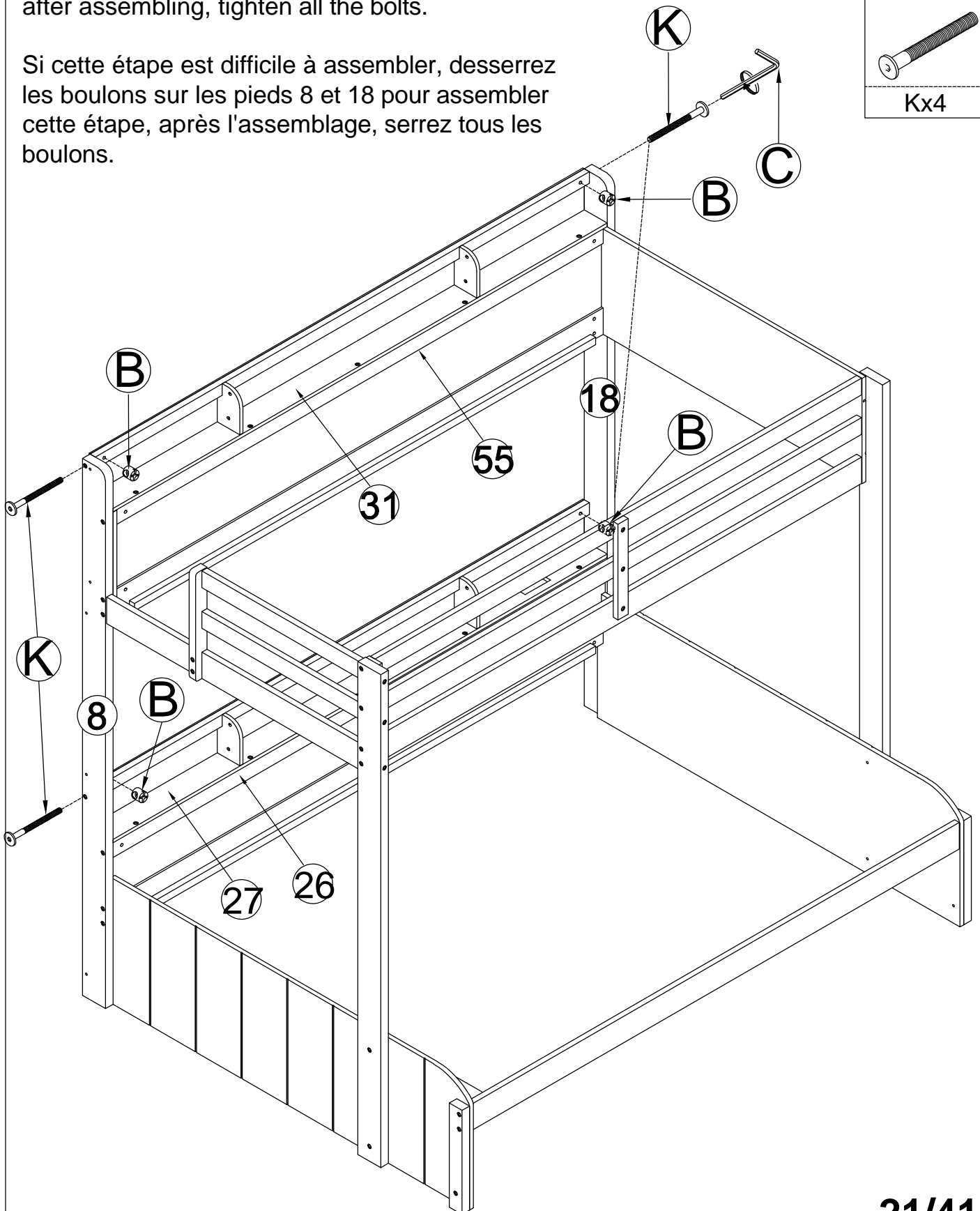
STEP 10-1:

ÉTAPE 10-1:

If this step is difficult to assemble, loosen the bolts on legs 8 and 18 to assemble this step, after assembling, tighten all the bolts.

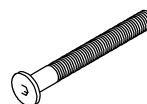
Si cette étape est difficile à assembler, desserrez les boulons sur les pieds 8 et 18 pour assembler cette étape, après l'assemblage, serrez tous les boulons.

	M6x13 mm
Cx1	 Bx4
	M6x80mm
	 Kx4



STEP 10-2:
ÉTAPE 10-2:

M6x30mm

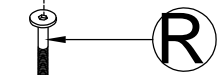


Rx10

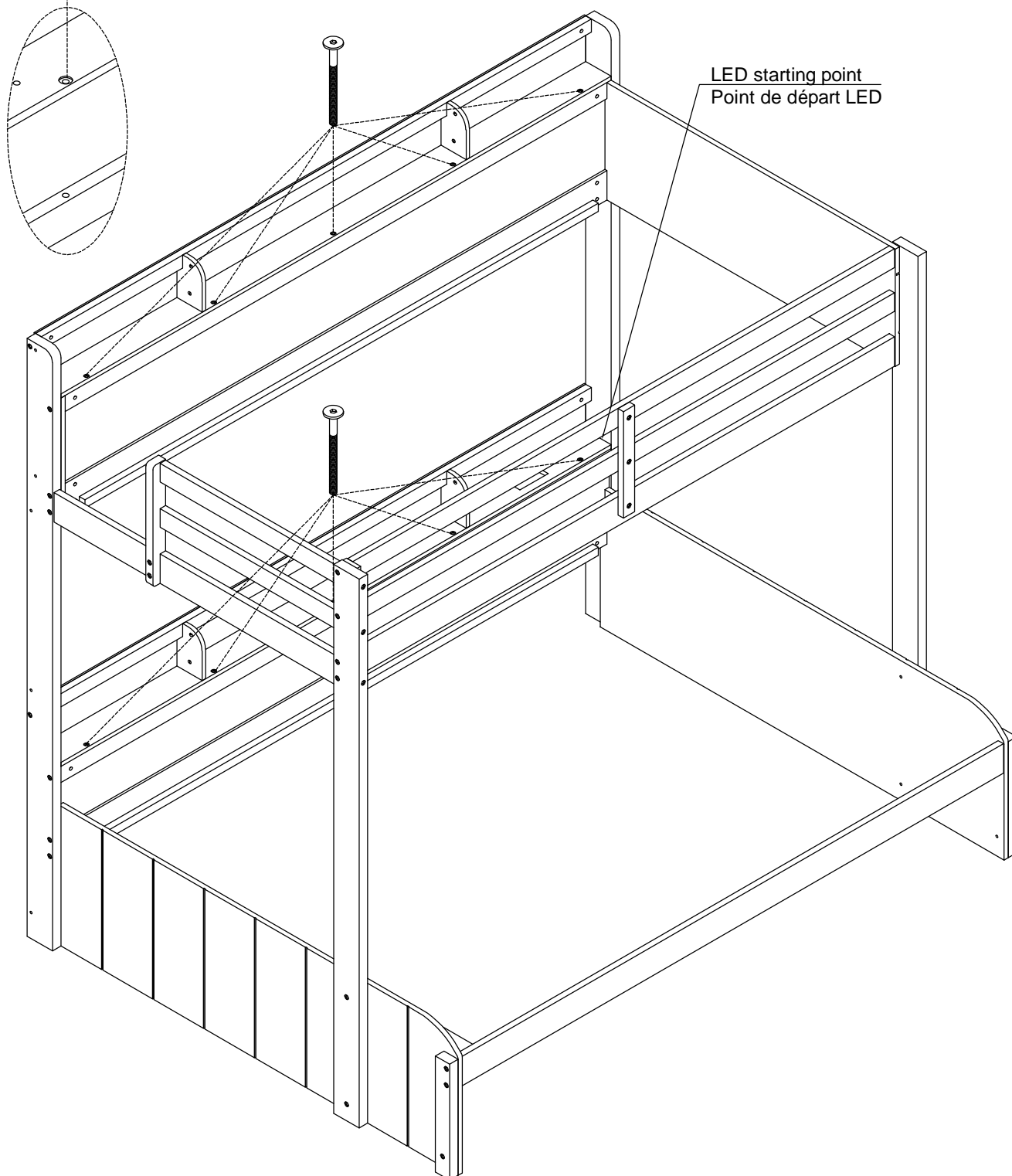
Cx1



C



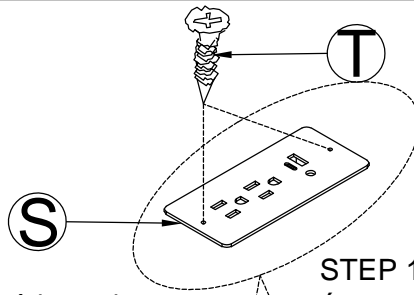
R



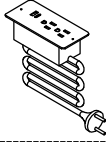

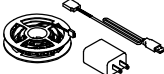
LED starting point
Point de départ LED

STEP 11: ÉTAPE 11:

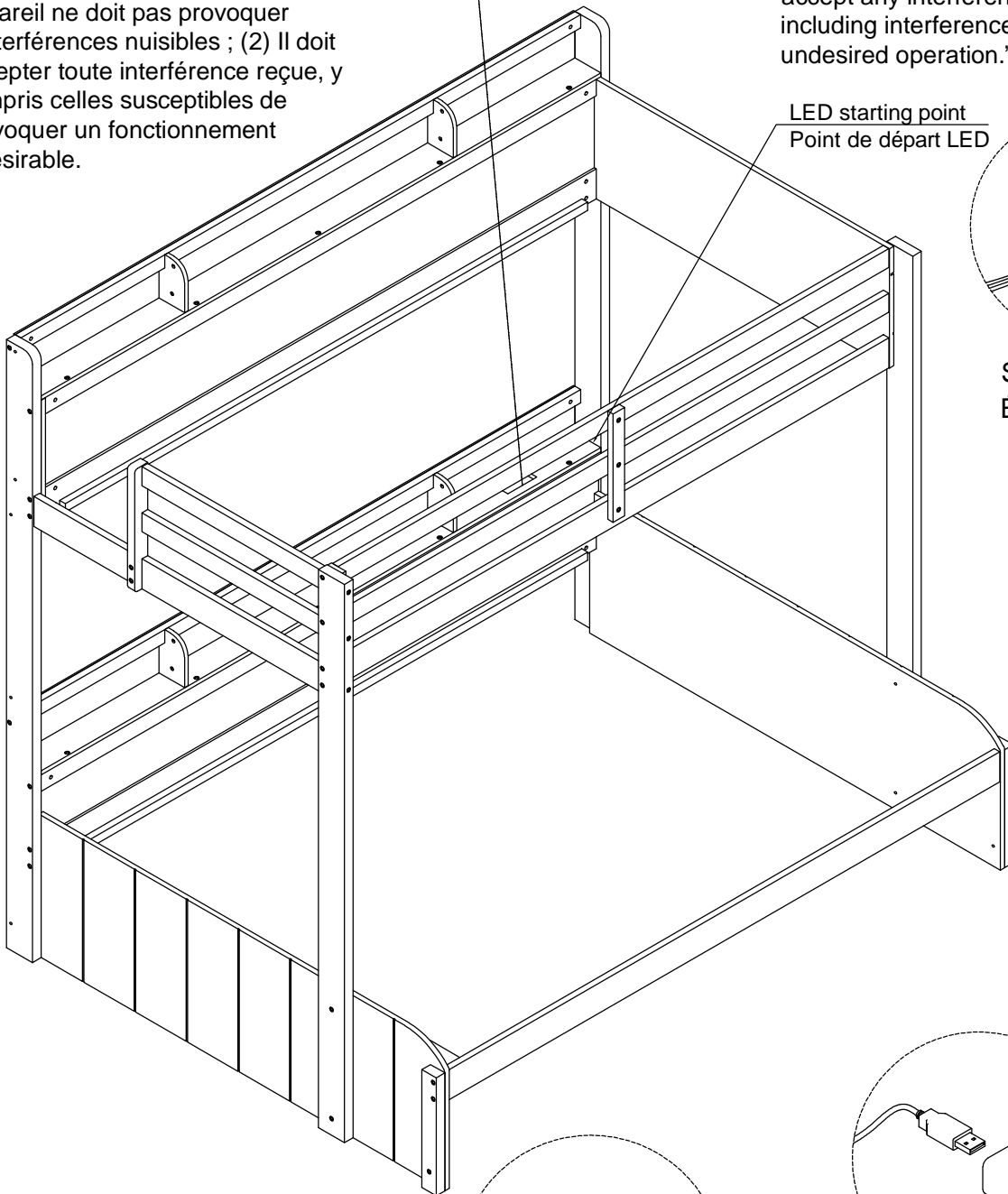
Cet appareil est conforme à la partie 15 de la réglementation FCC. Son utilisation est soumise aux deux conditions suivantes : (1) Cet appareil ne doit pas provoquer d'interférences nuisibles ; (2) Il doit accepter toute interférence reçue, y compris celles susceptibles de provoquer un fonctionnement indésirable.



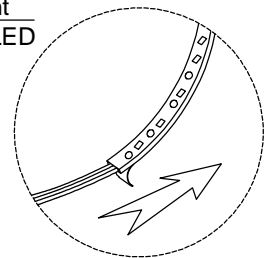
STEP 11-1:
ÉTAPE 11-1:

	M3.5x12mm		
Sx1		Tx2	Yx1

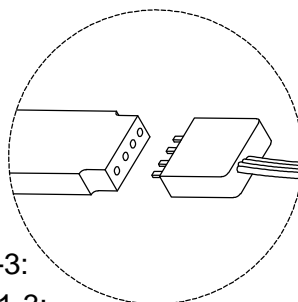
This device complies with part 15 of the FCC Rules. Operation is subject to the following two conditions: (1) This device may not cause harmful interference, and (2) this device must accept any interference received, including interference that may cause undesired operation."



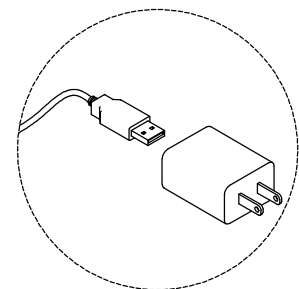
LED starting point
Point de départ LED



STEP 11-2:
ÉTAPE 11-2:



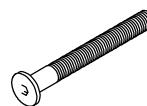
STEP 11-3:
ÉTAPE 11-3:



STEP 11-4:
ÉTAPE 11-4:

STEP 12:
ÉTAPE 12:

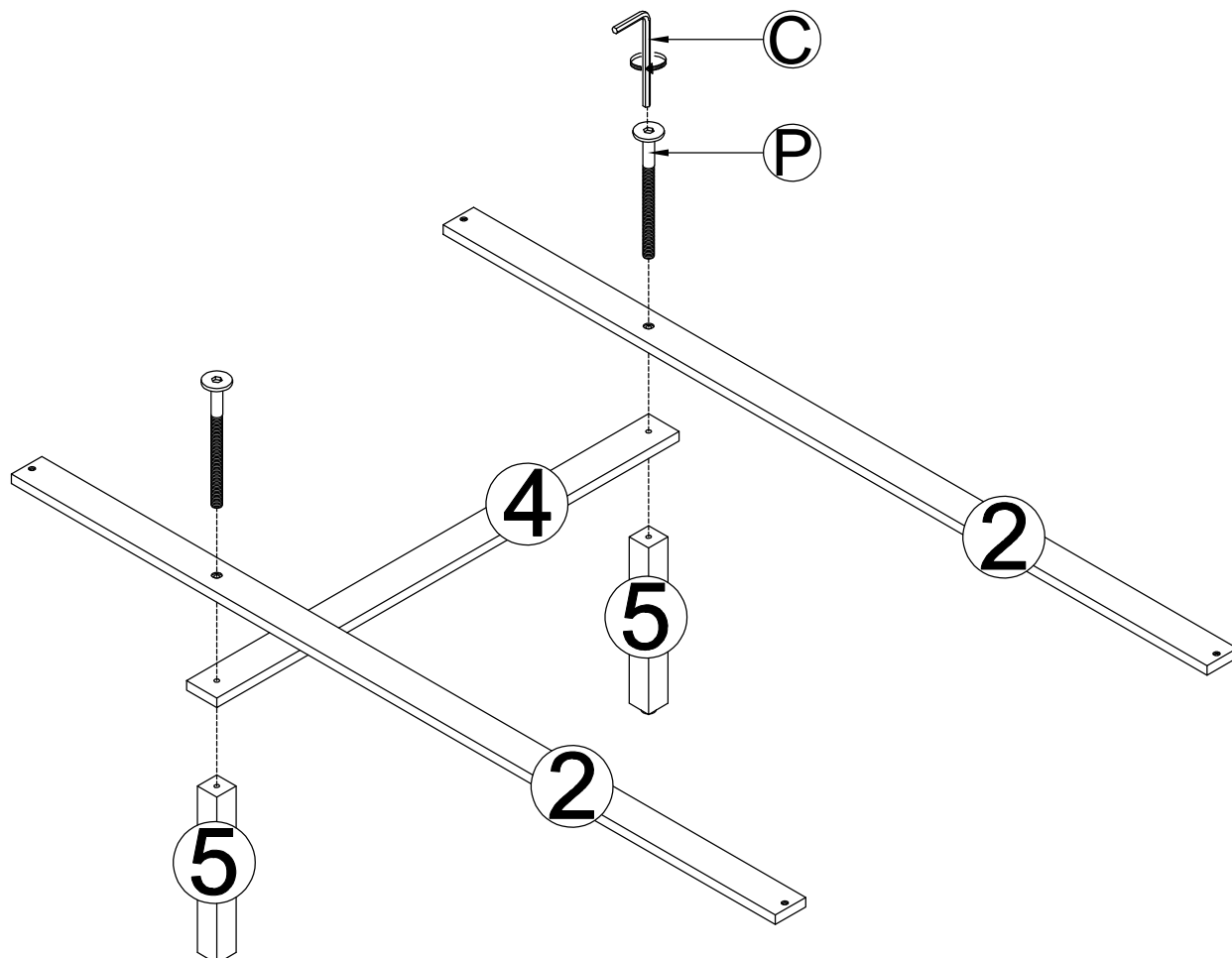
M6x60mm



Px4

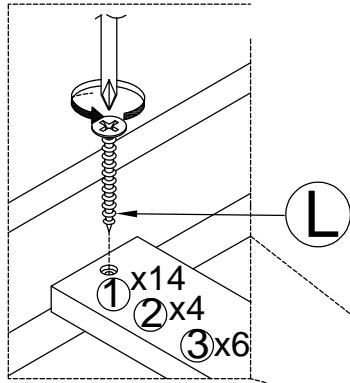


Cx1

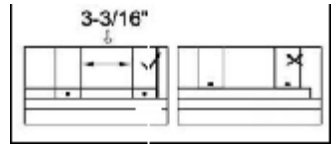


X2

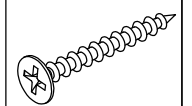
STEP 13: ÉTAPE 13:



For Upper Bunk:



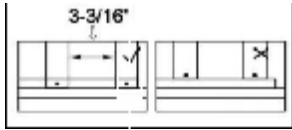
Ø4 x30 mm



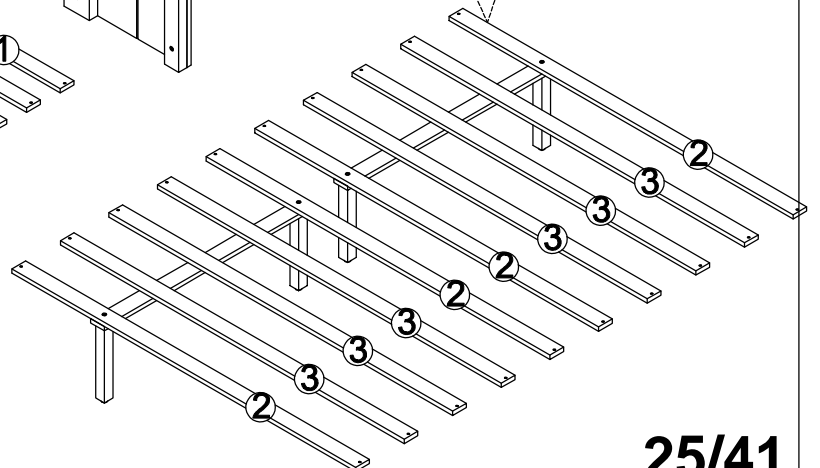
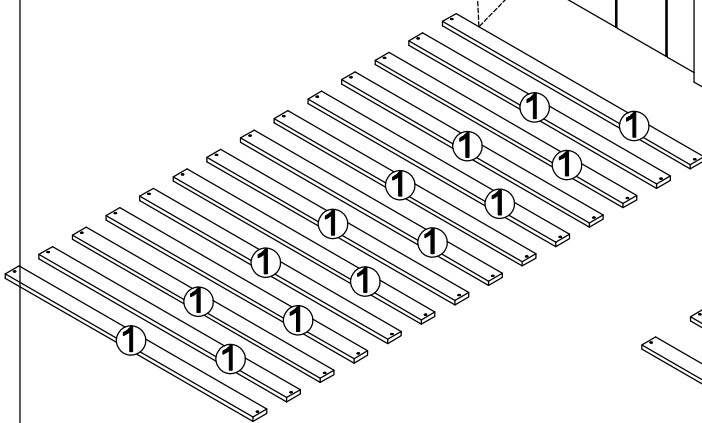
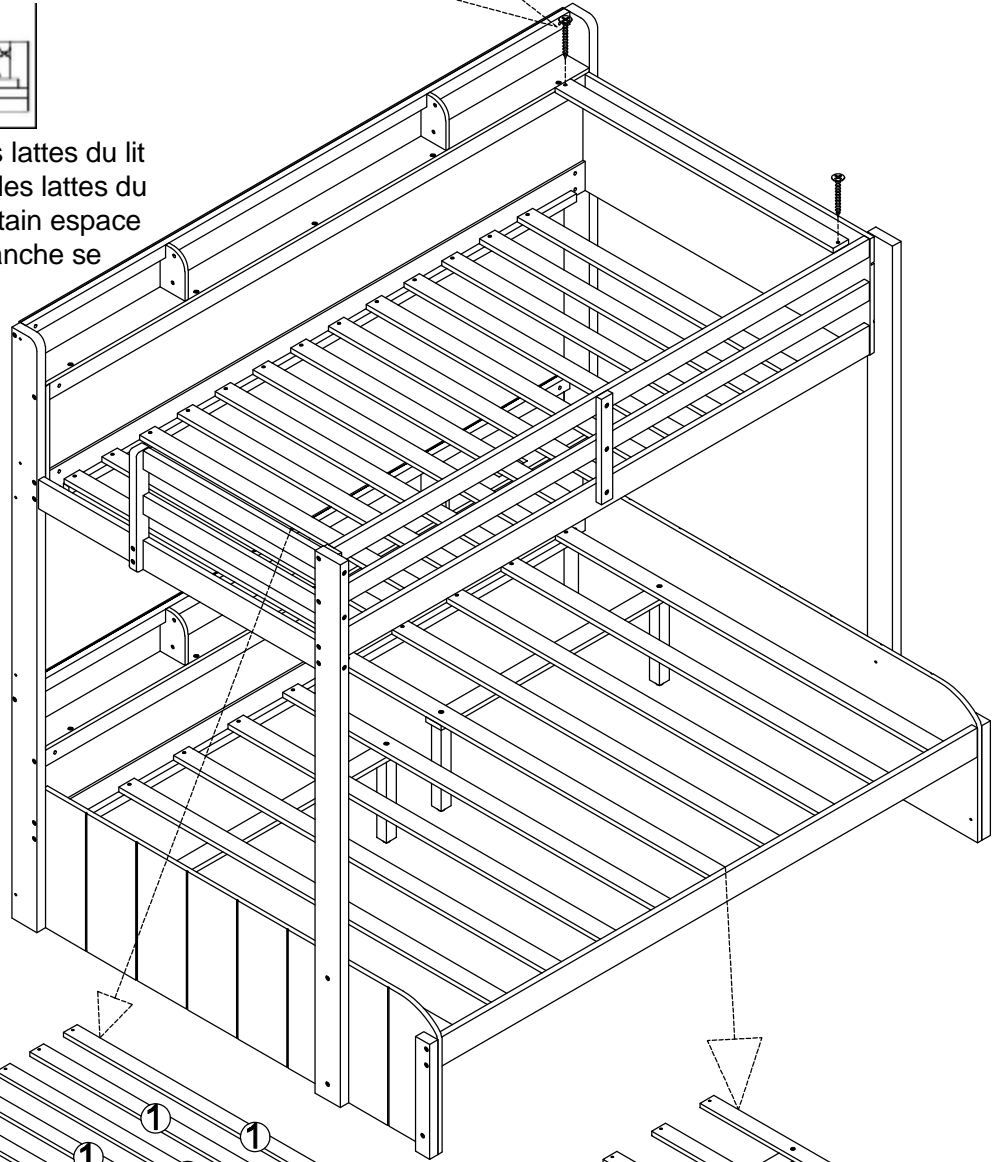
Lx48

Do not lock the screws of the bed slats to the outermost edge the bed slats, you need to leave a certain space at the edges otherwise it you cause the board to break

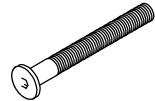


Pour la couchette supérieure

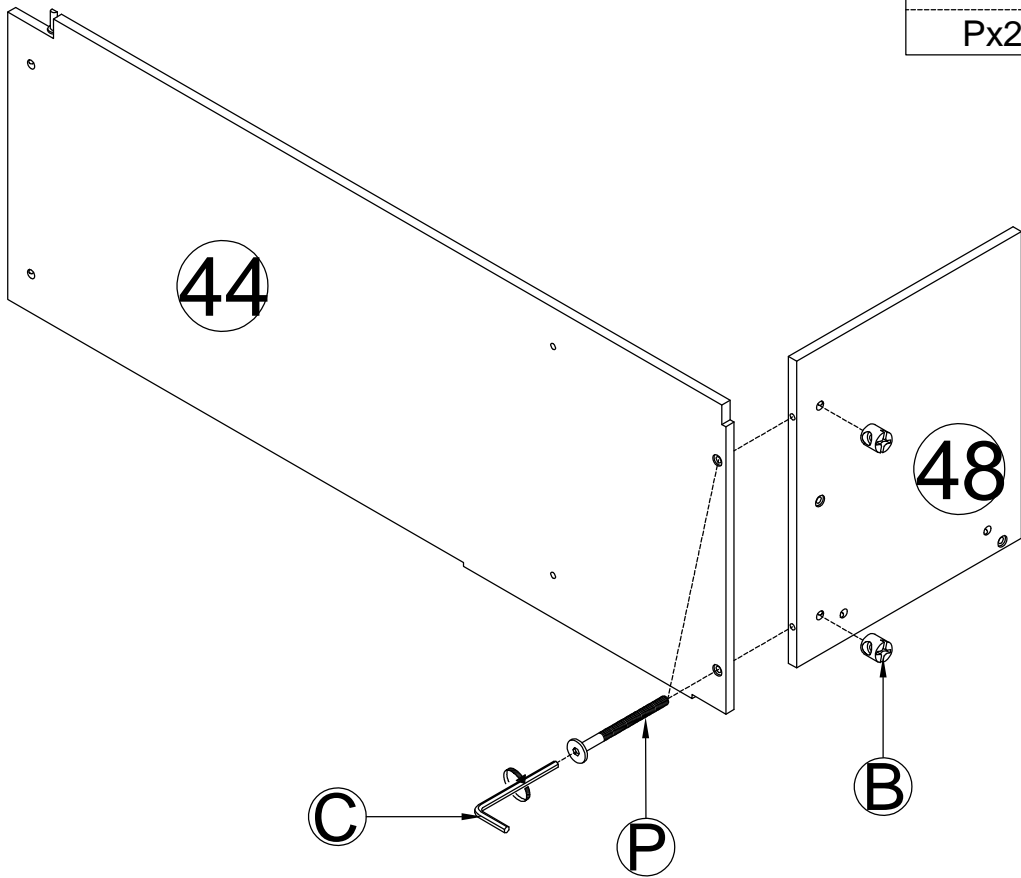


Ne verrouillez pas les vis des lattes du lit sur le bord le plus extérieur des lattes du lit, vous devez laisser un certain espace sur les bords, sinon la planche se casserait.

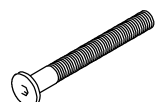




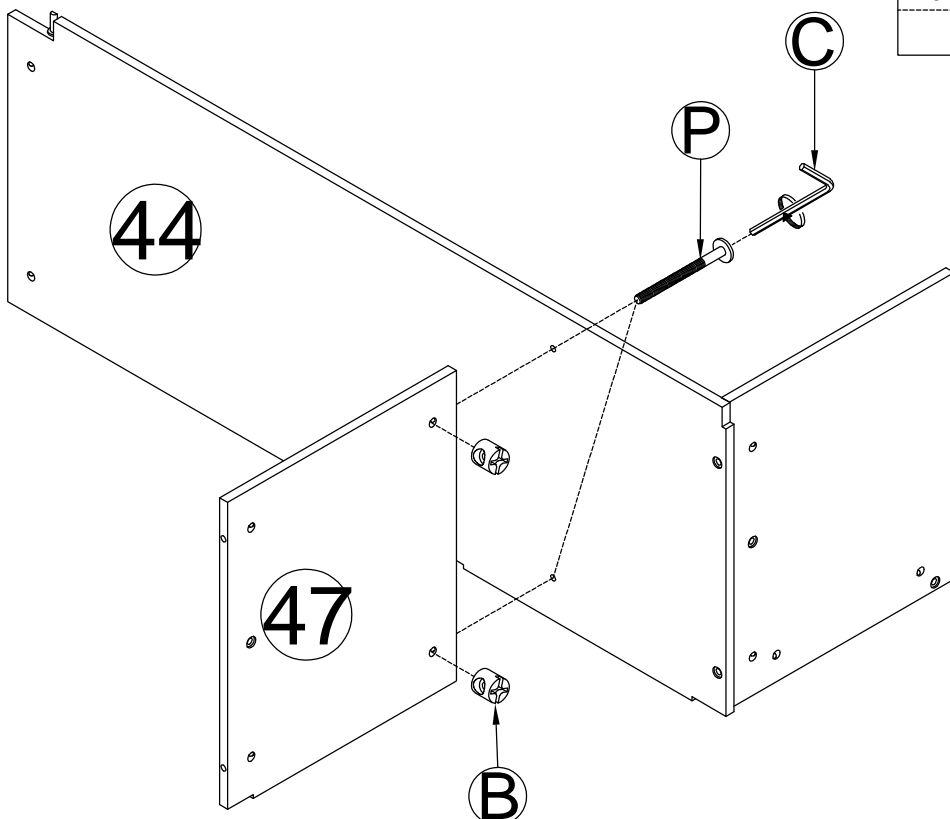
STEP 14-1:
ÉTAPE 14-1:

M6x60mm	M6x13 mm
	
Px2	Bx2
	
Cx1	


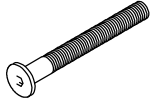



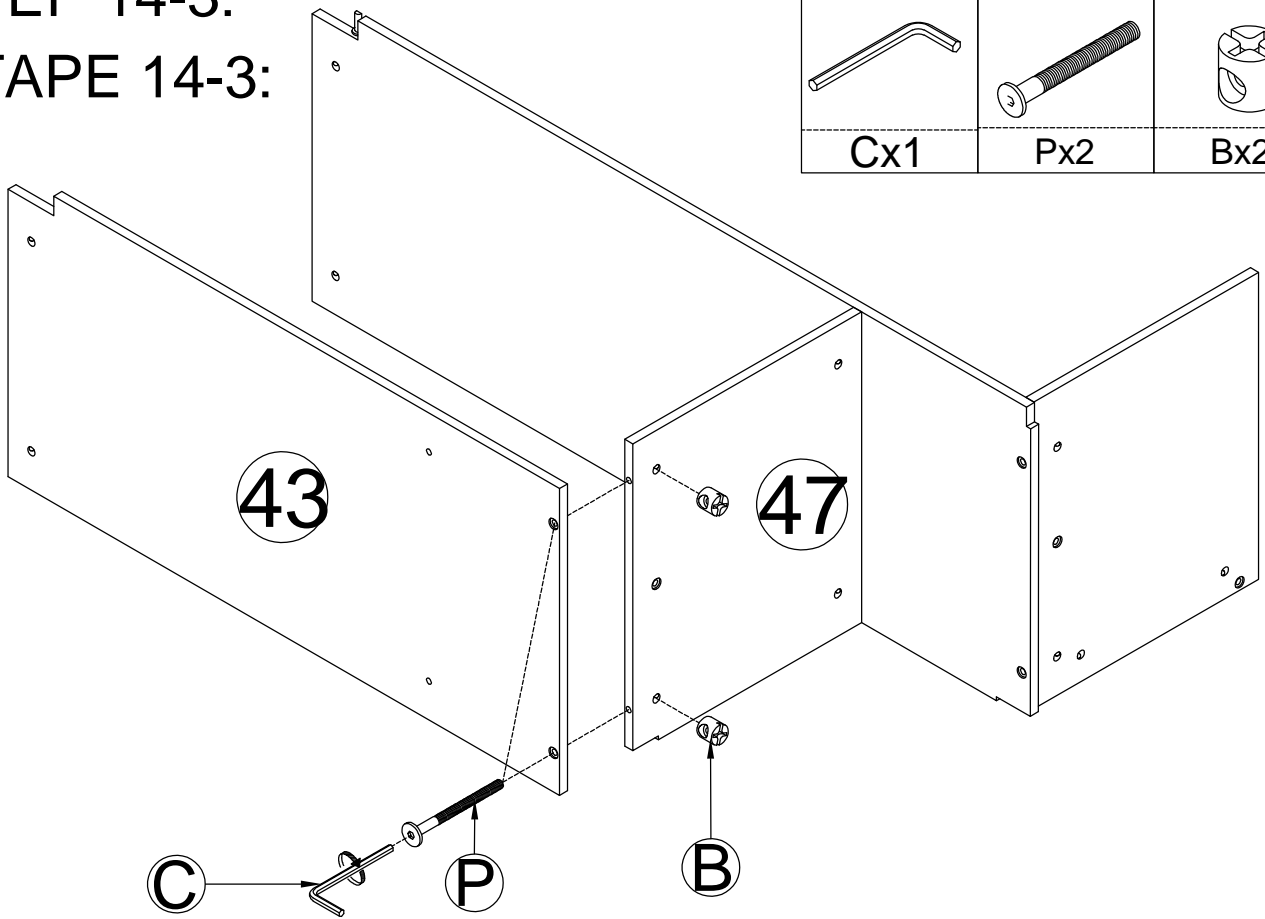
STEP 14-2:
ÉTAPE 14-2:

M6x60mm	M6x13 mm
	
Px2	Bx2
	
Cx1	


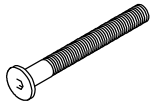



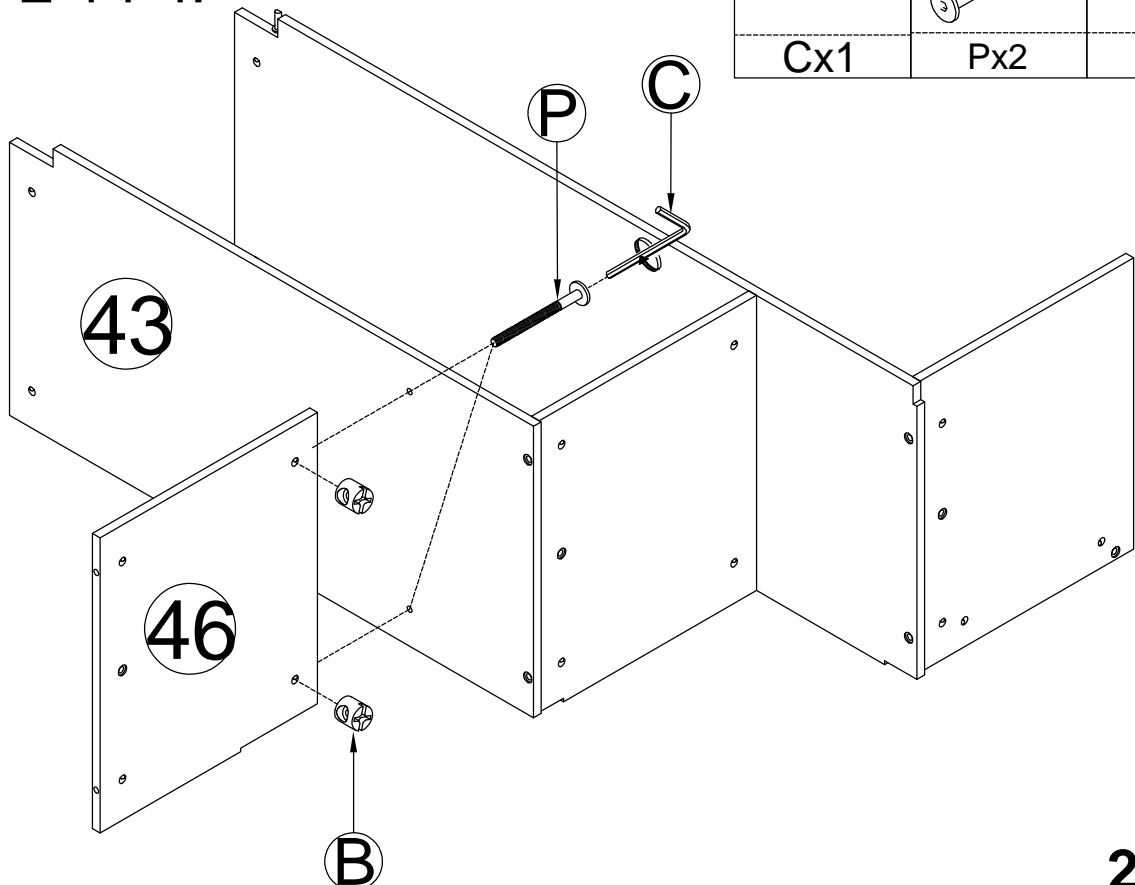
STEP 14-3:
ÉTAPE 14-3:

	M6x60mm	M6x13 mm
Cx1		
	Px2	Bx2

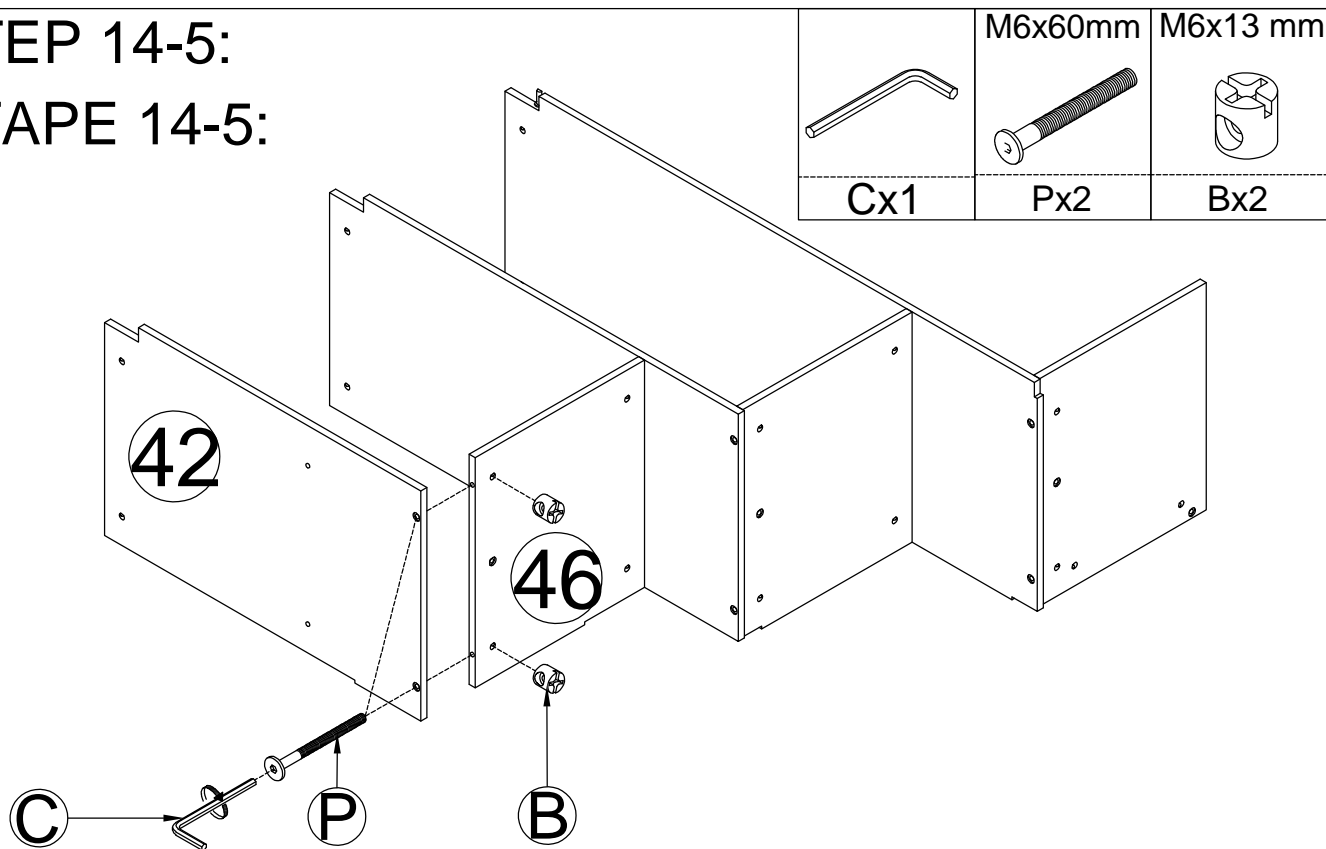


STEP 14-4:
ÉTAPE 14-4:

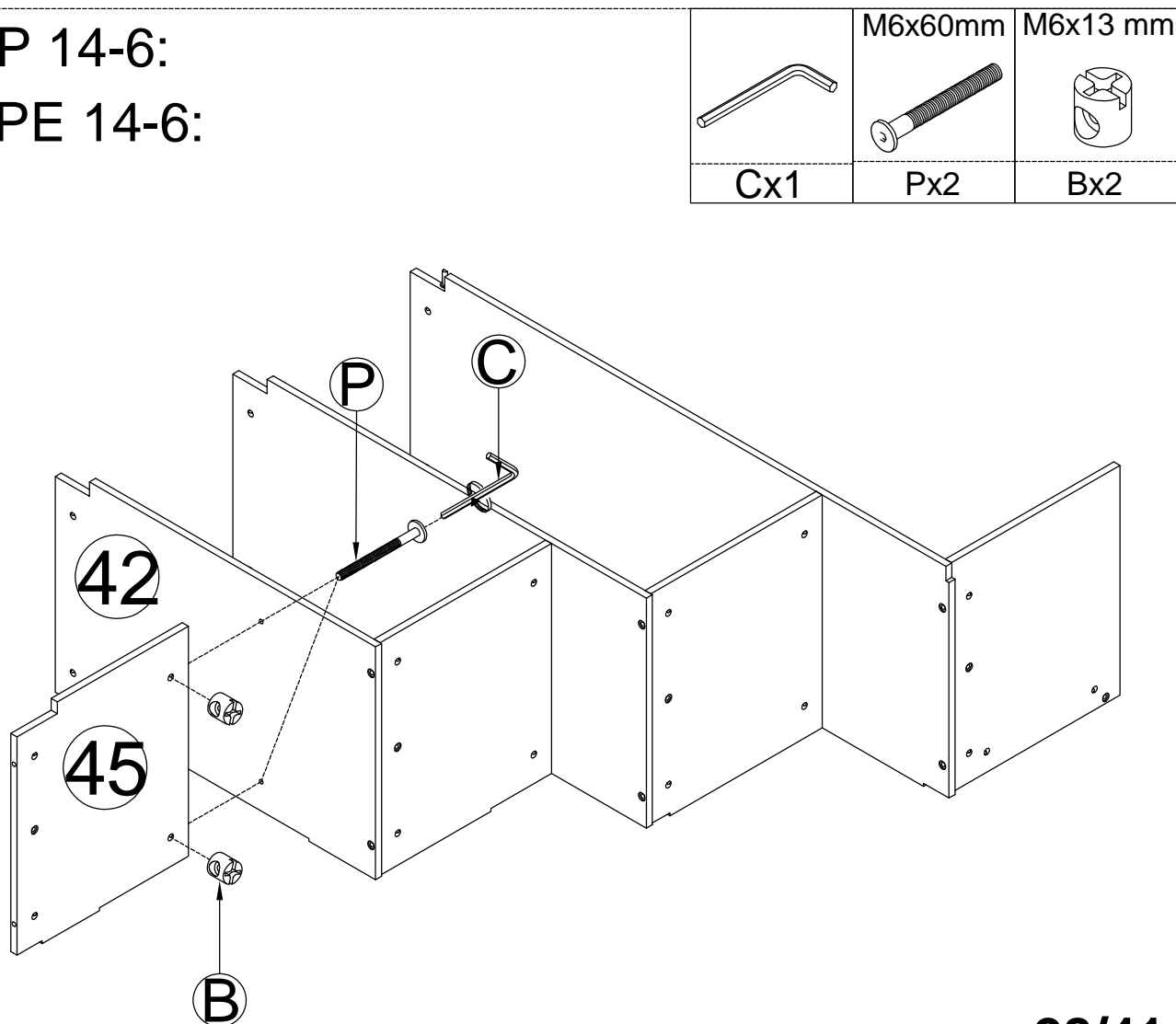
	M6x60mm	M6x13 mm
Cx1		
	Px2	Bx2




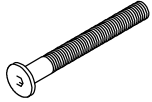

STEP 14-5:
ÉTAPE 14-5:

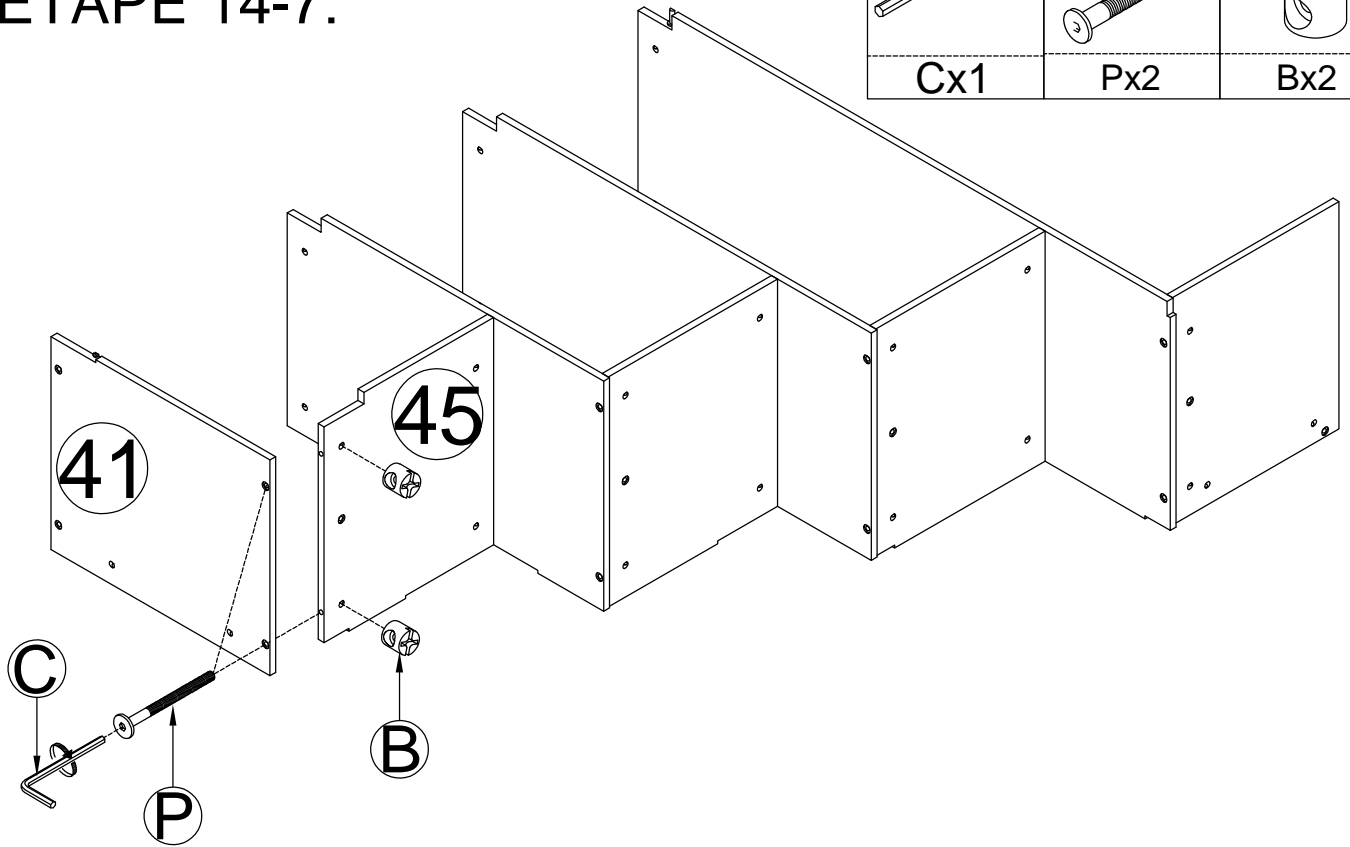


STEP 14-6:
ÉTAPE 14-6:


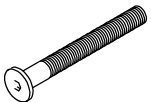

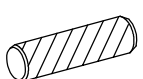


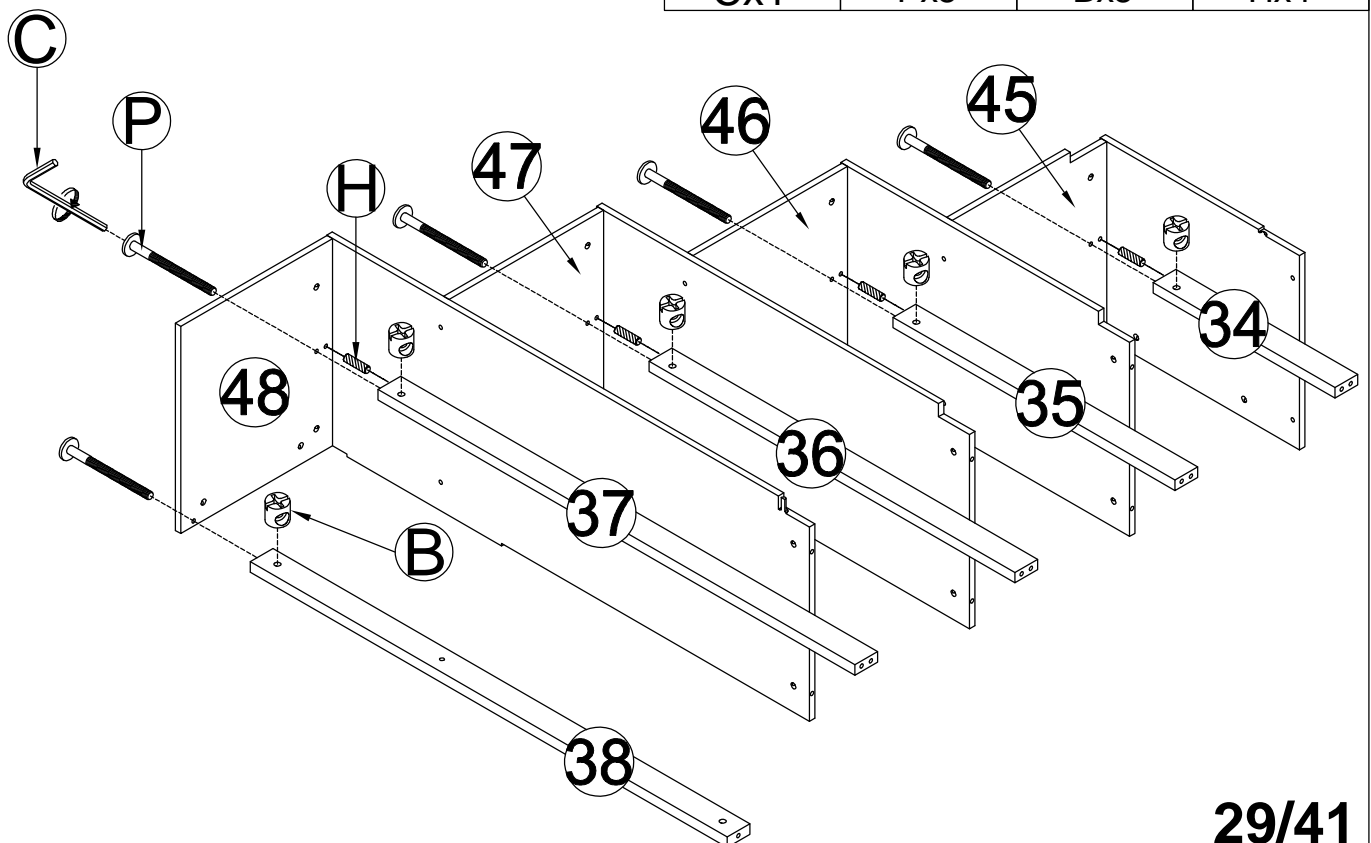
STEP 14-7:
ÉTAPE 14-7:

	M6x60mm	M6x13 mm
		
Cx1	Px2	Bx2




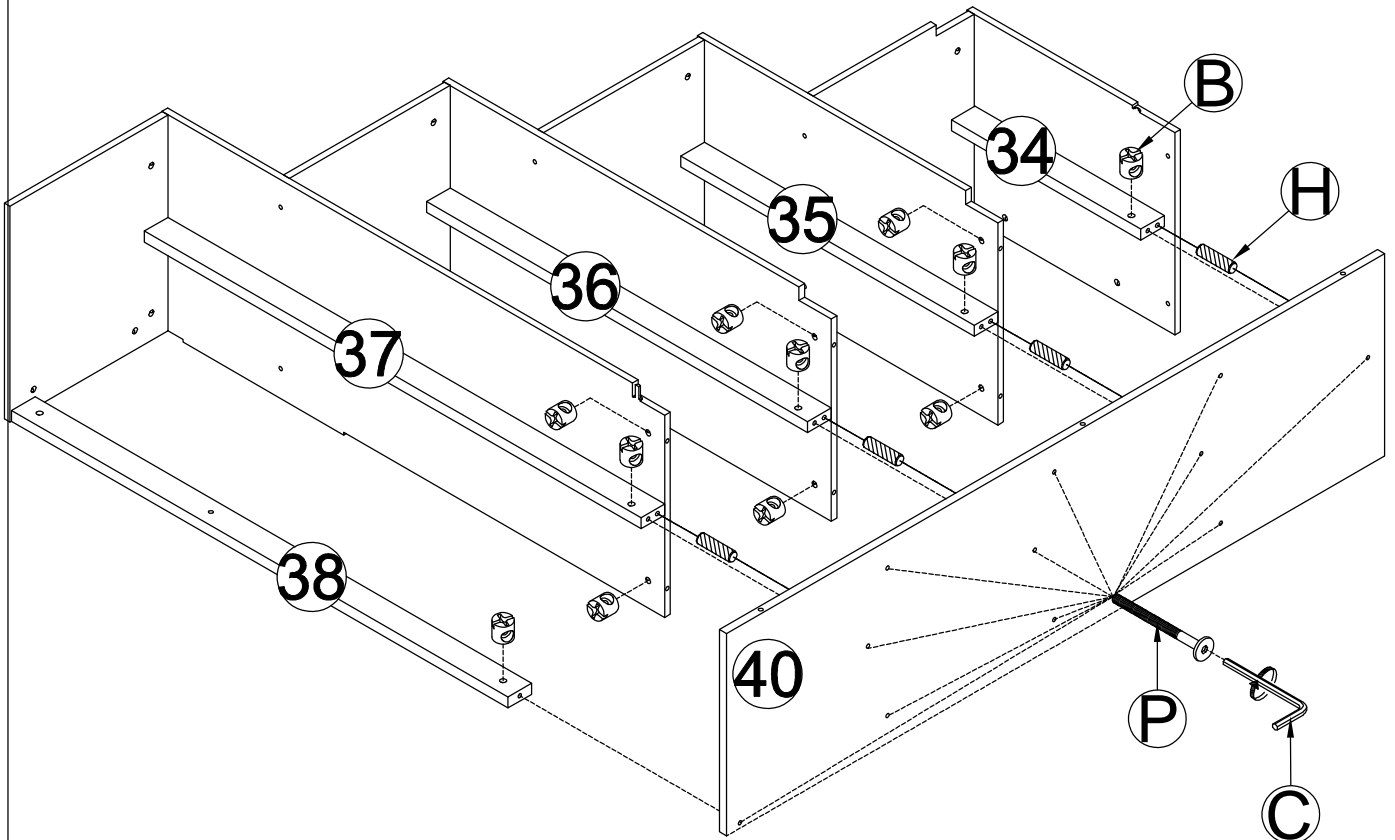
STEP 14-8:
ÉTAPE 14-8:

	M6x60mm	M6x13 mm	Ø10x40mm
			
Cx1	Px5	Bx5	Hx4

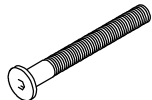



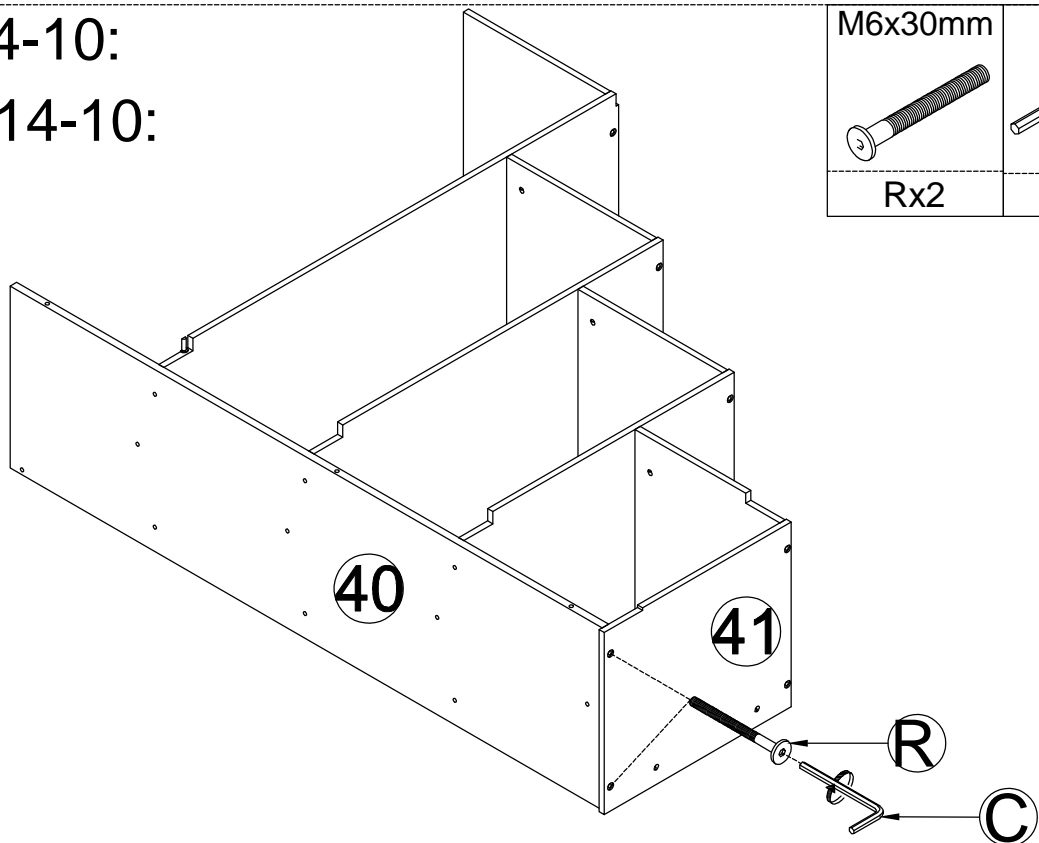
STEP 14-9:
ÉTAPE 14-9:

	M6x60mm	M6x13 mm	Ø10x40mm
Cx1	Px11	Bx11	Hx4

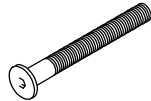
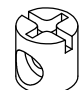

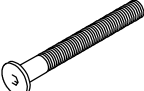
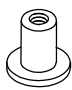


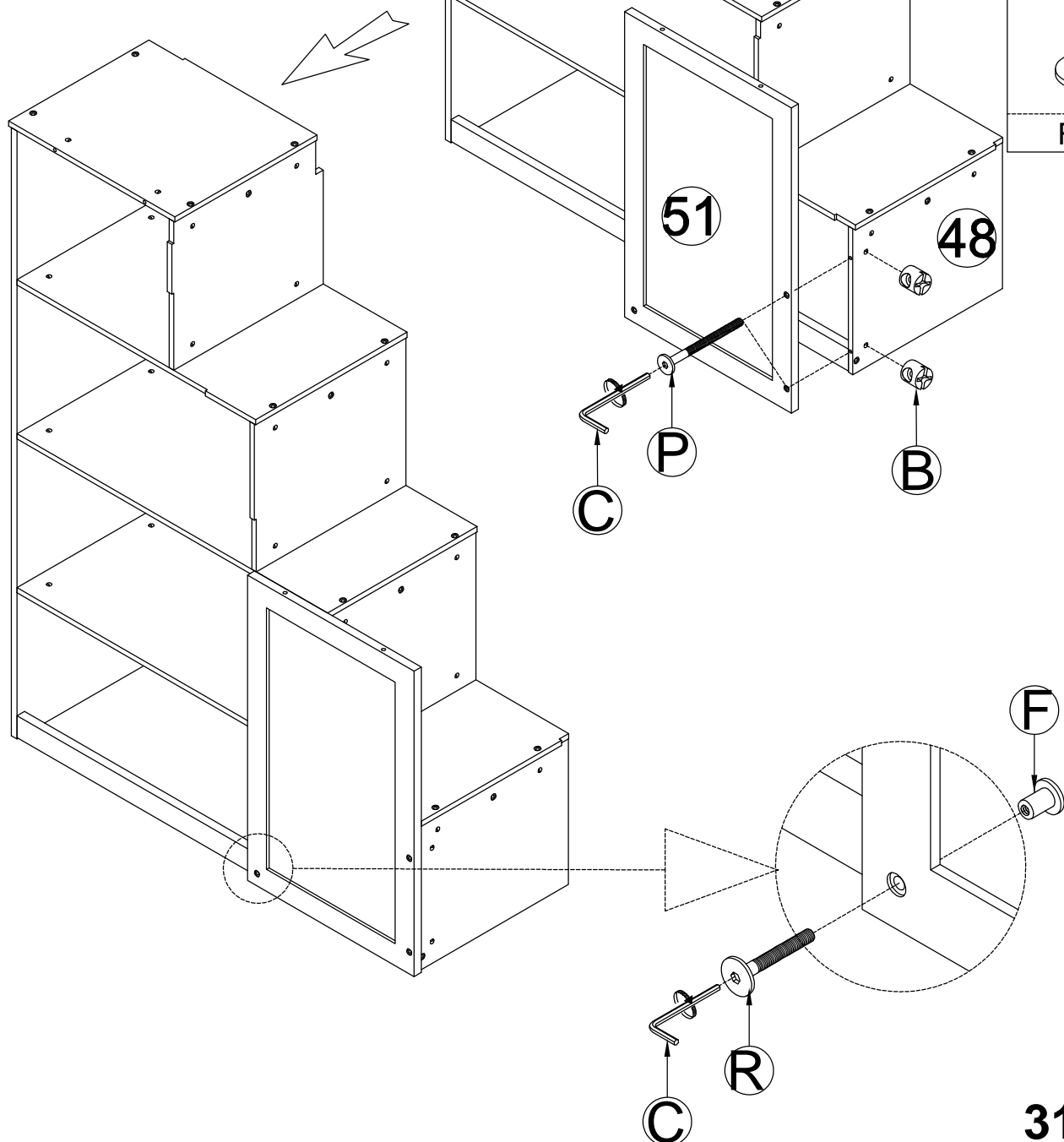
STEP 14-10:
ÉTAPE 14-10:

	
M6x30mm	
Rx2	Cx1



STEP 14-11:
ÉTAPE 14-11:

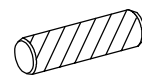
M6x60mm 	M6x13 mm 
Px2	Bx2
	
	Cx1 M6x30mm
	
	Rx1 M6x15mm
	
	Fx1



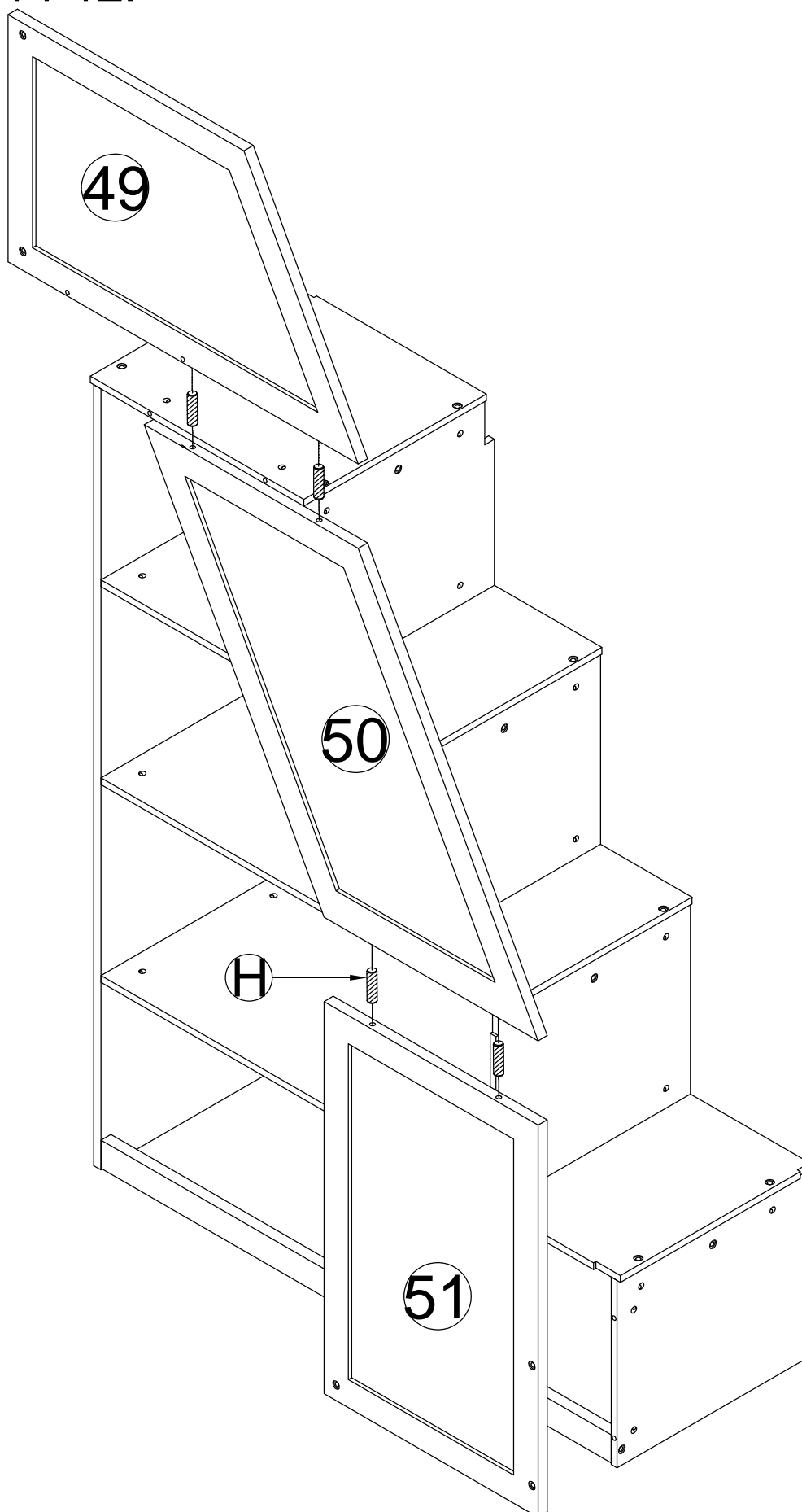
STEP 14-12:

ÉTAPE 14-12:

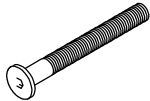

Ø10x40mm




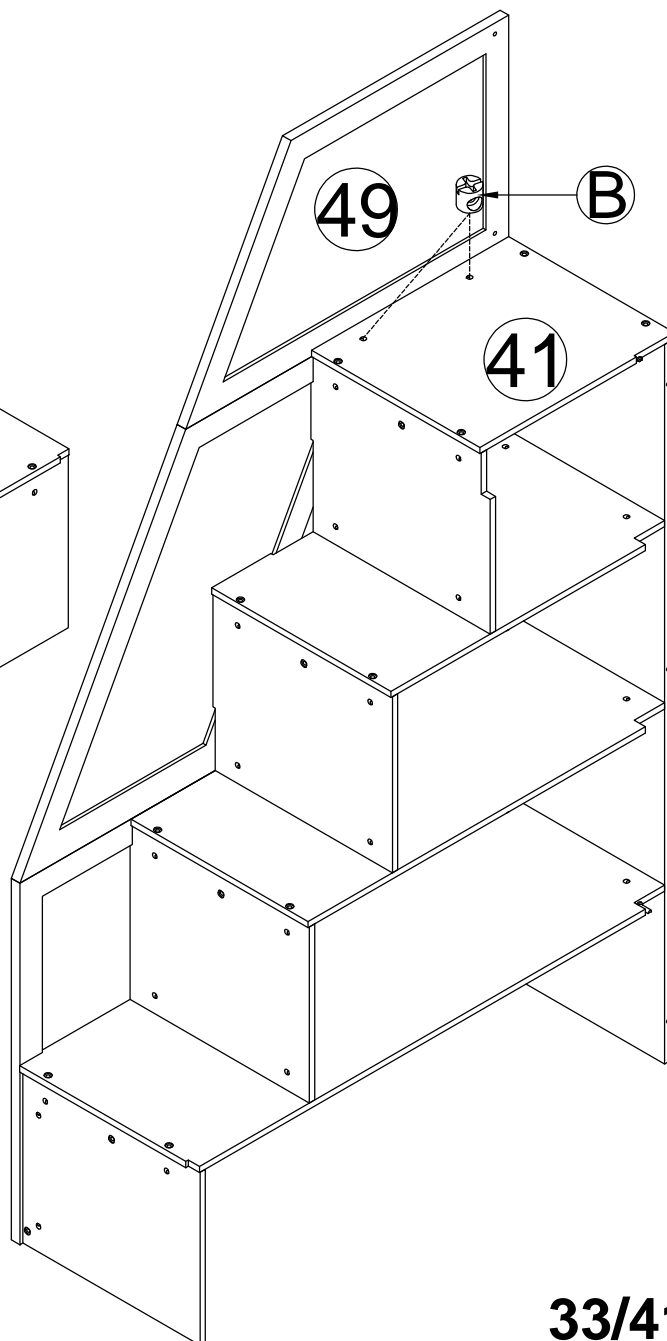
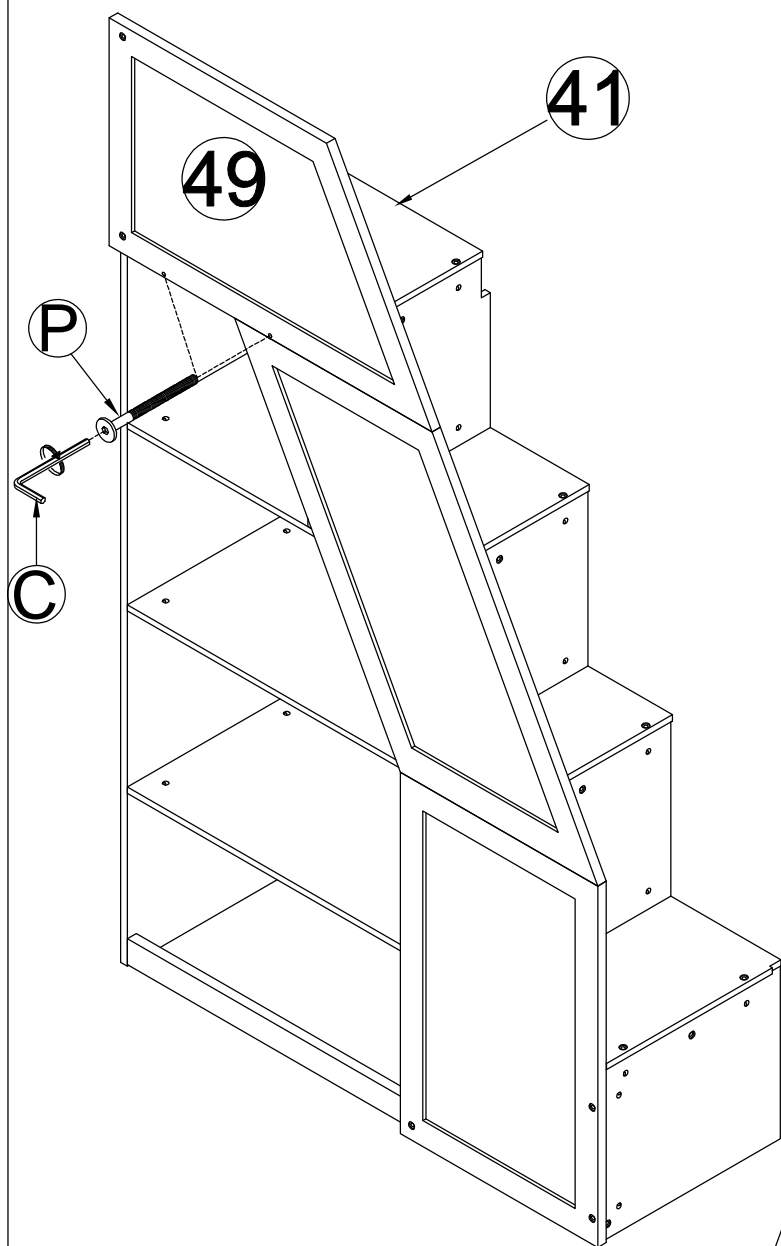
Hx4



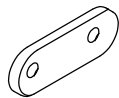
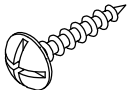
STEP 14-13:
ÉTAPE 14-13:

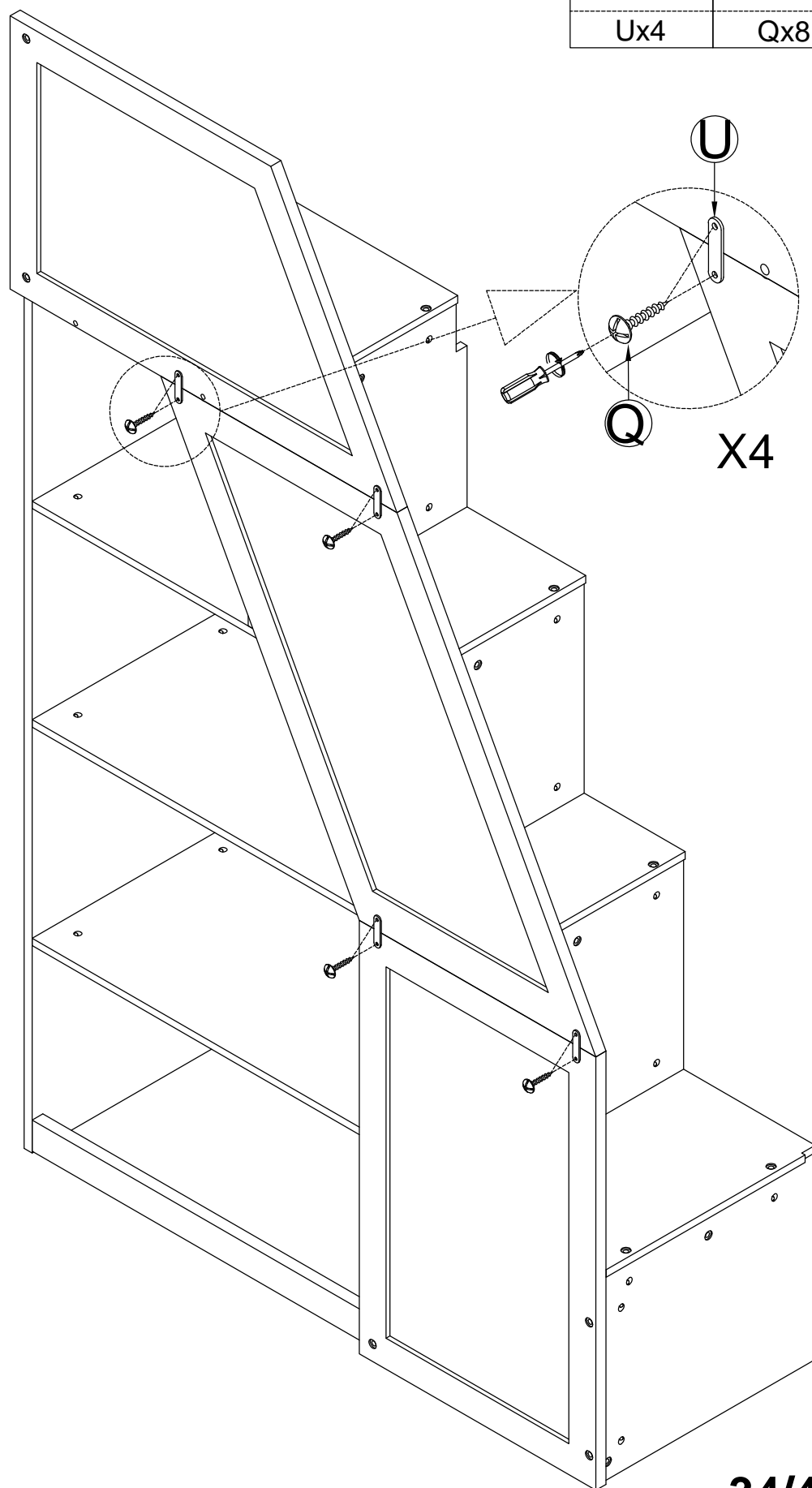
M6x60mm	M6x13 mm
	
Px2	Bx2


Cx1



STEP 14-14:
ÉTAPE 14-14:

	M4x15 mm
Ux4	
	Qx8



STEP 14-15:
ÉTAPE 14-15:

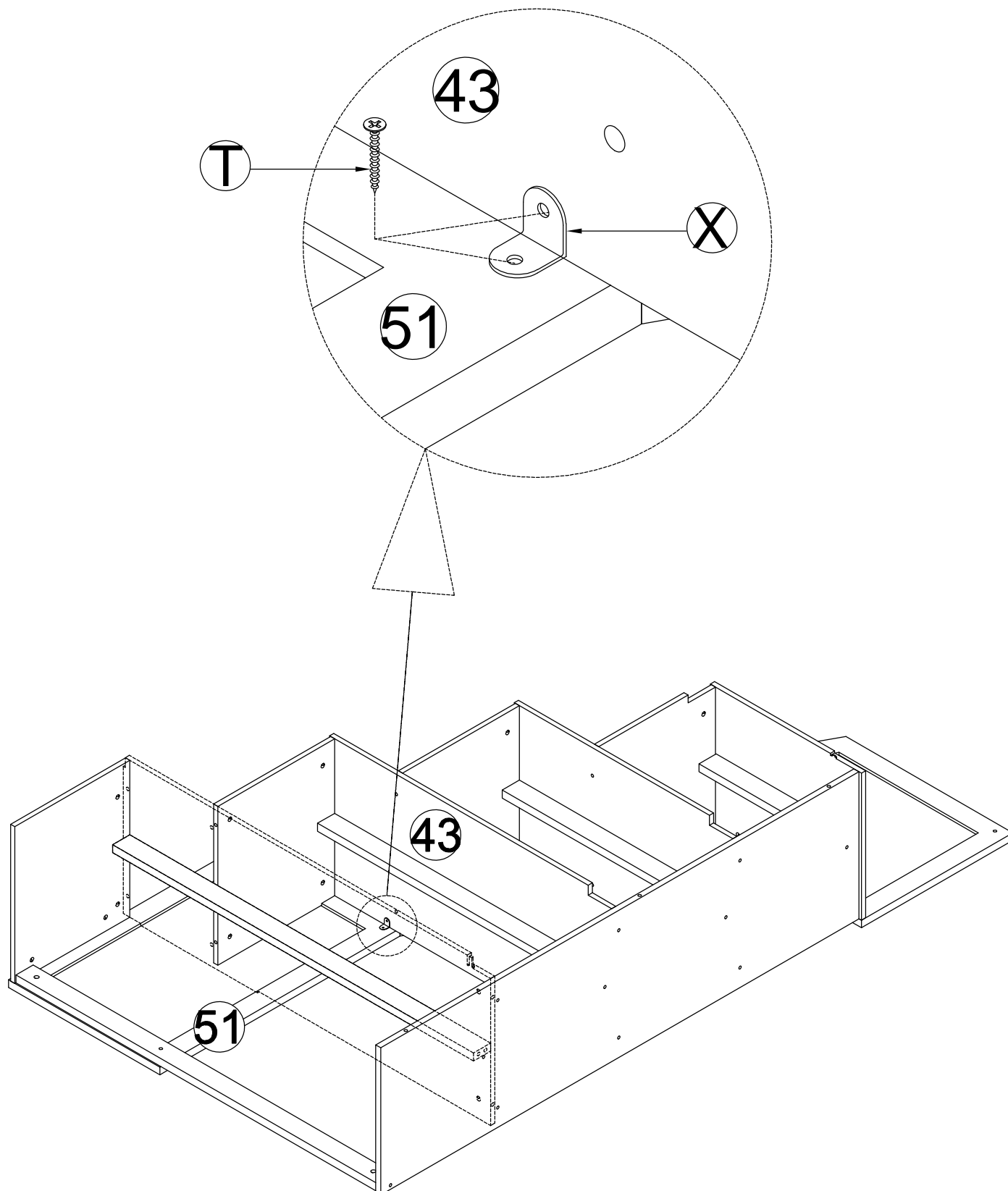
M3.5x12mm



Tx2

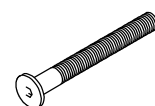


Xx1



STEP 15-1:
ÉTAPE 15-1:

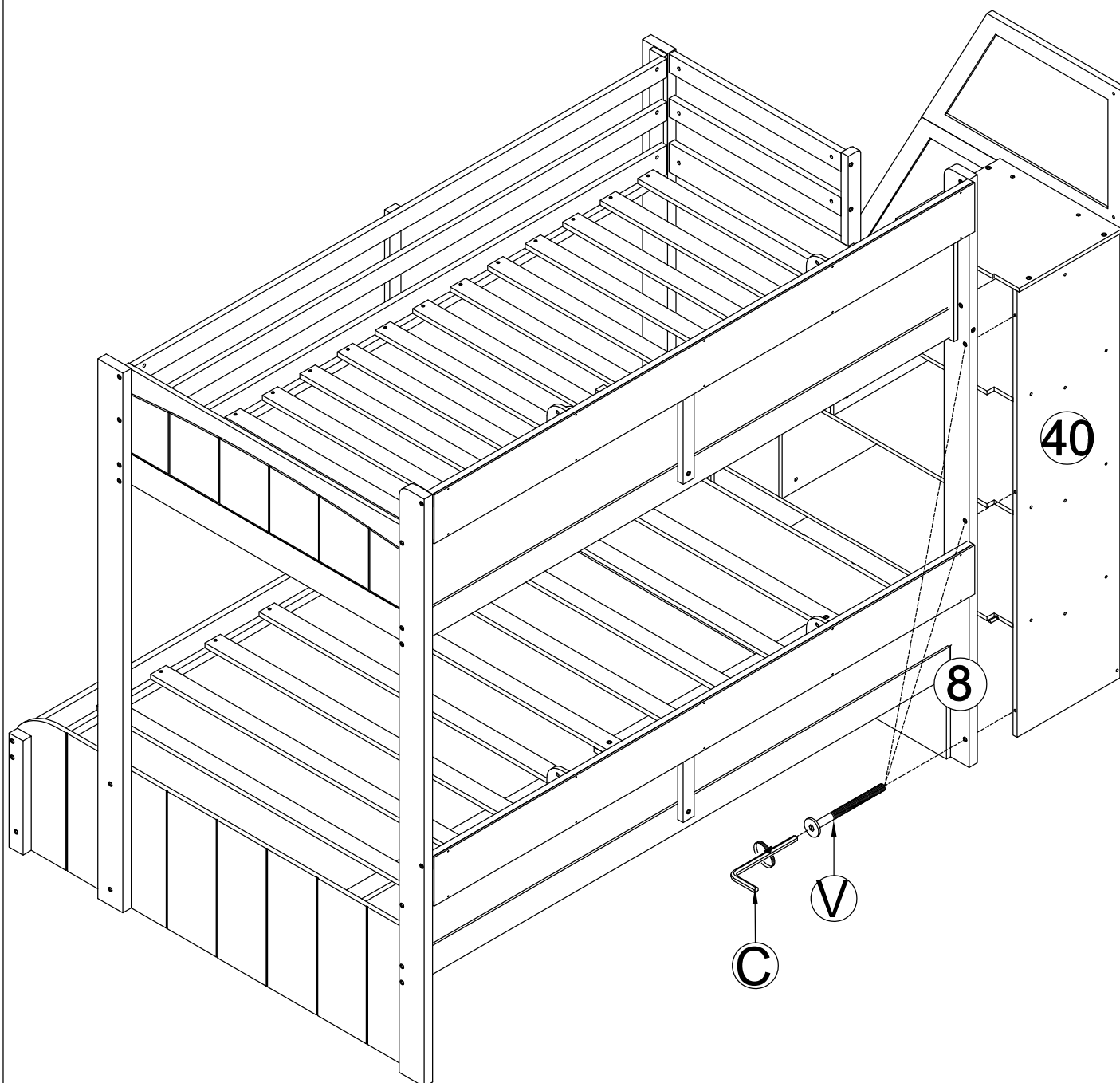
M6x50mm



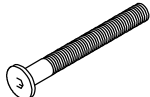


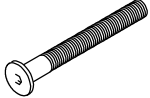
Vx3

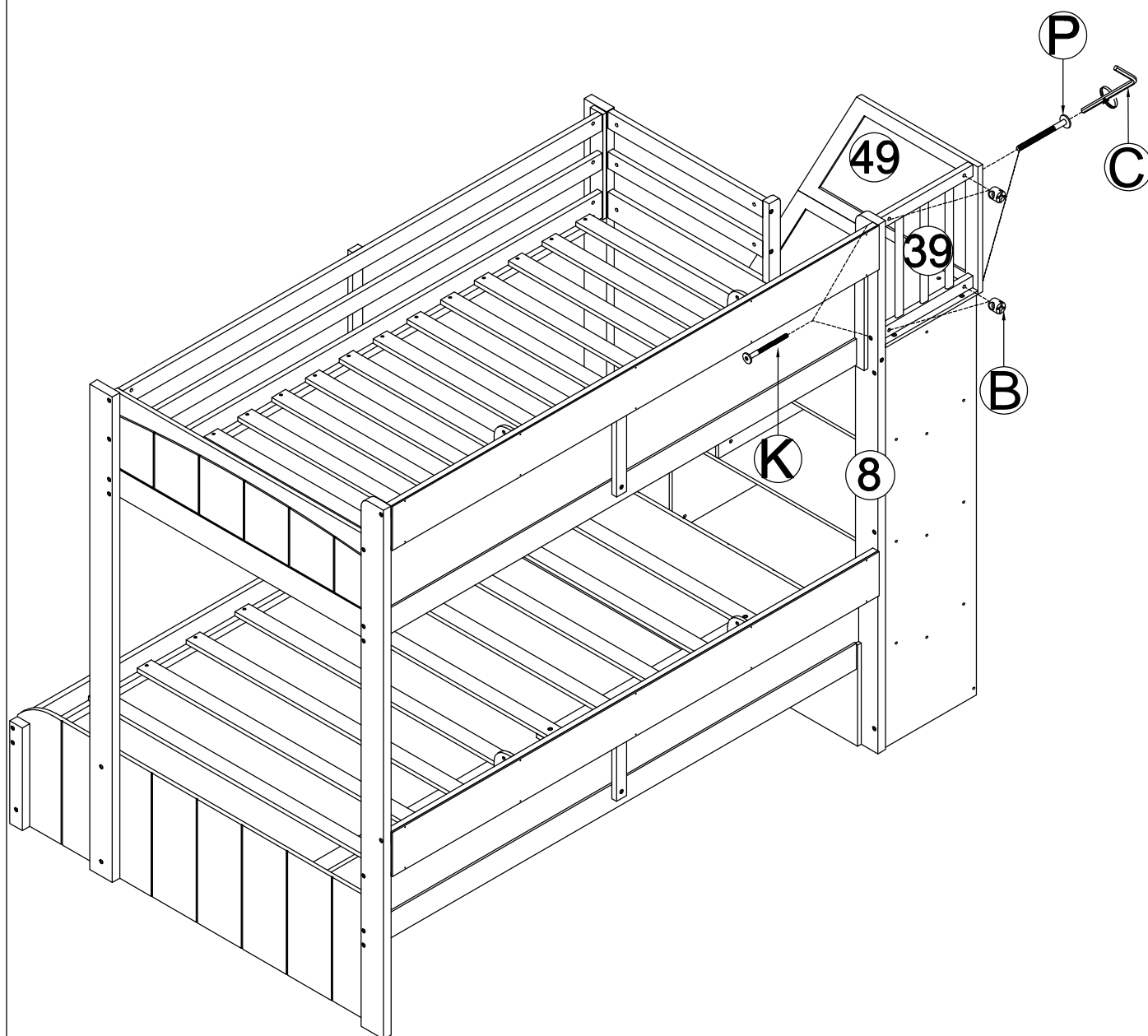


Cx1



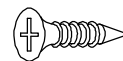
STEP 15-2:
ÉTAPE 15-2:

M6x60mm	M6x13 mm
	
Px2	Bx4
M6x80mm	
	Cx1
Kx2	



STEP 15-3:
ÉTAPE 15-3:

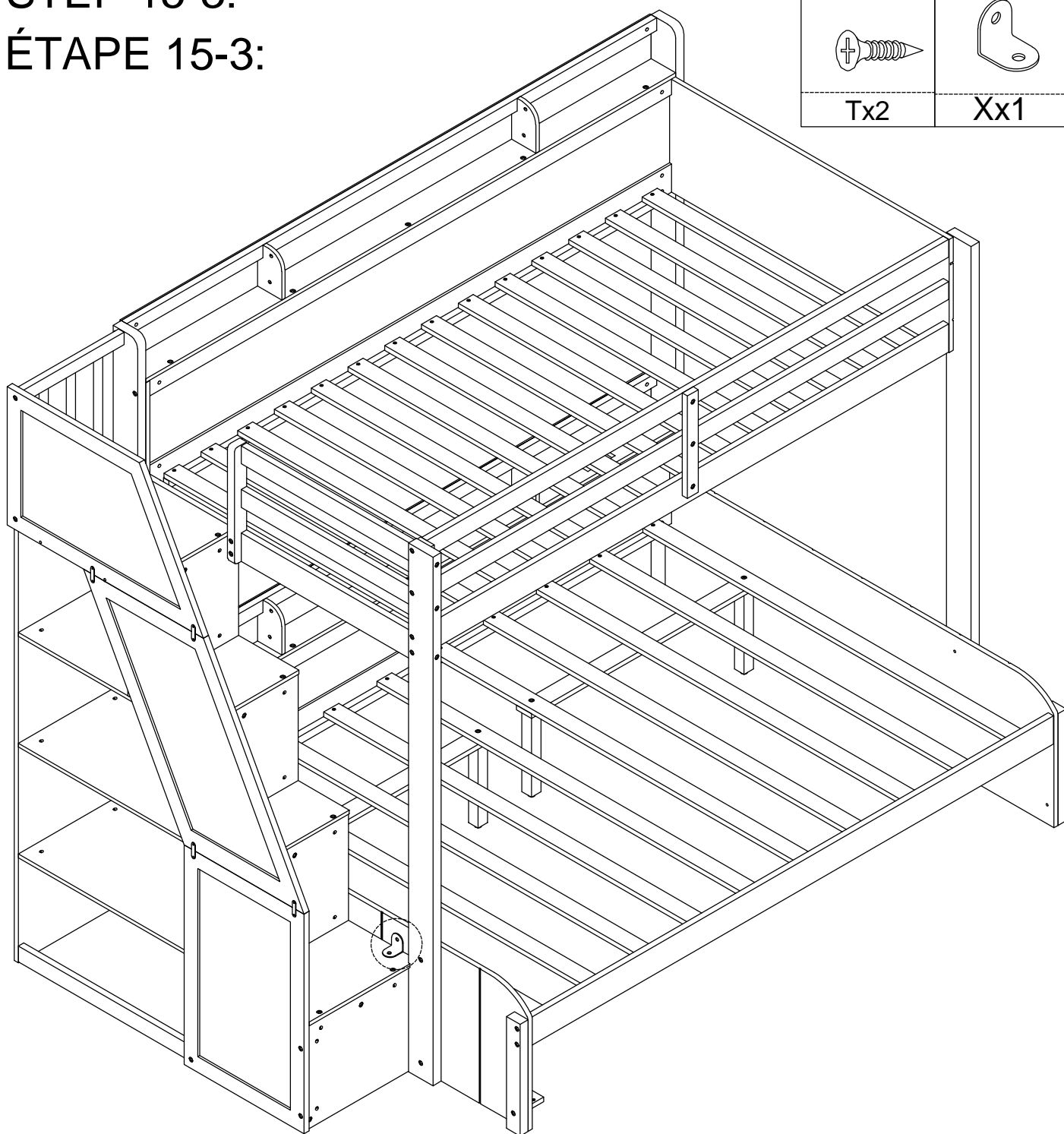
M3.5x12mm



Tx2



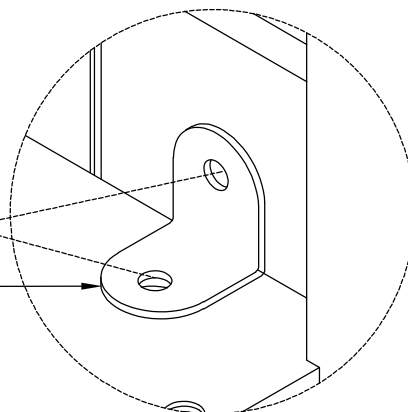
Xx1



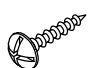

T

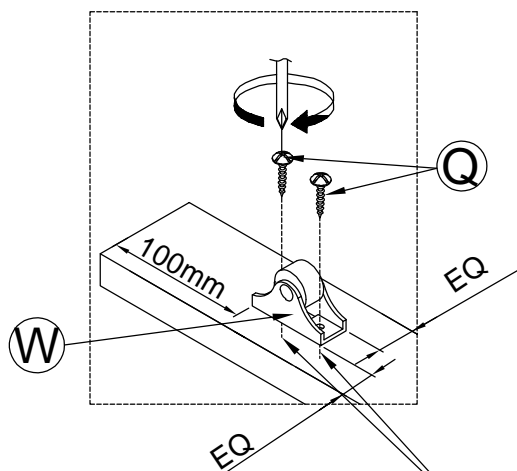


X



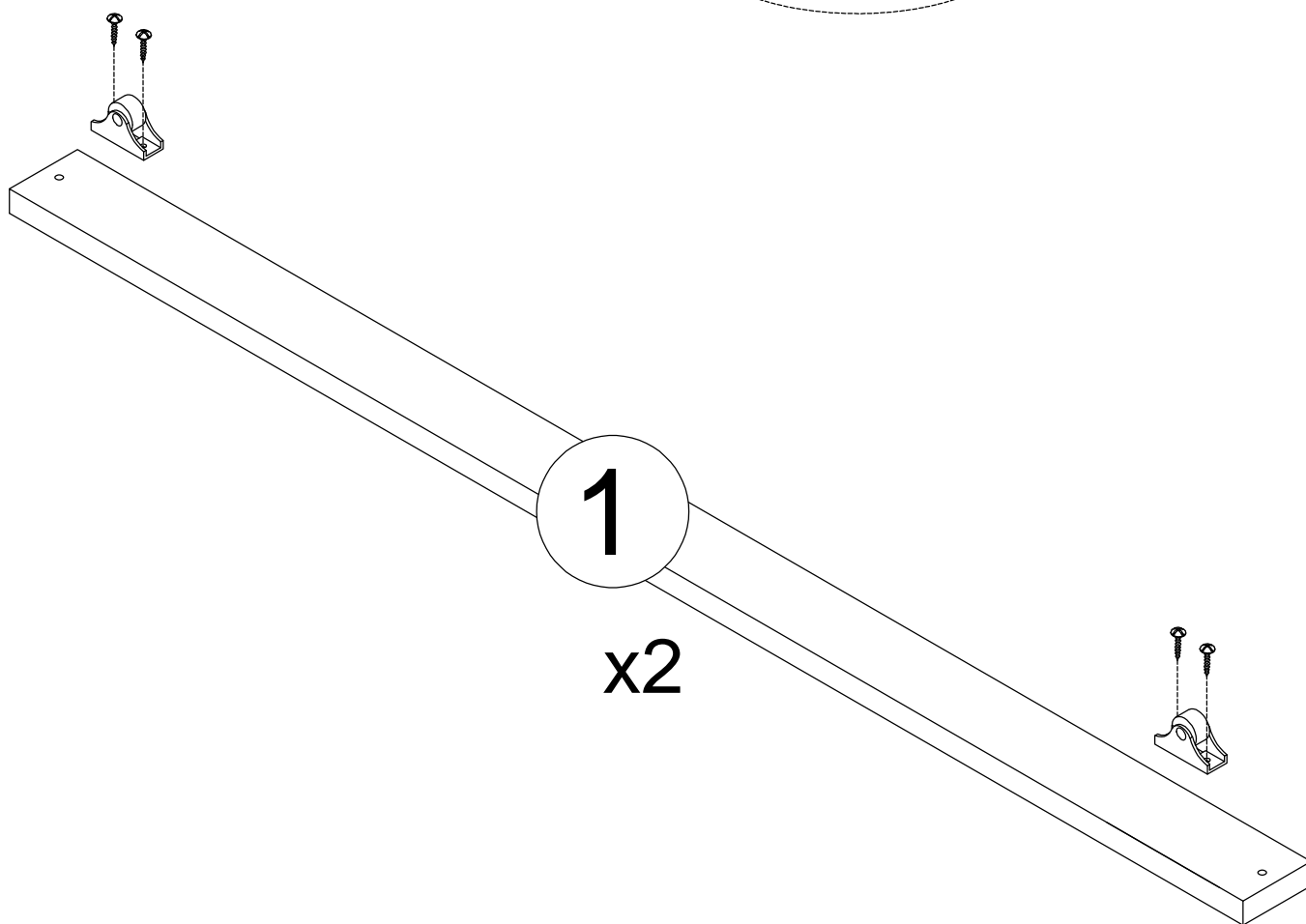
STEP 16-1:
ÉTAPE 16-1:

M4x15mm	H=40MM
	
Qx8	Wx4



EQ:equal
EQ:égal

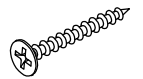
Part Without Primer Hole.
Teil Ohne Primerloch.



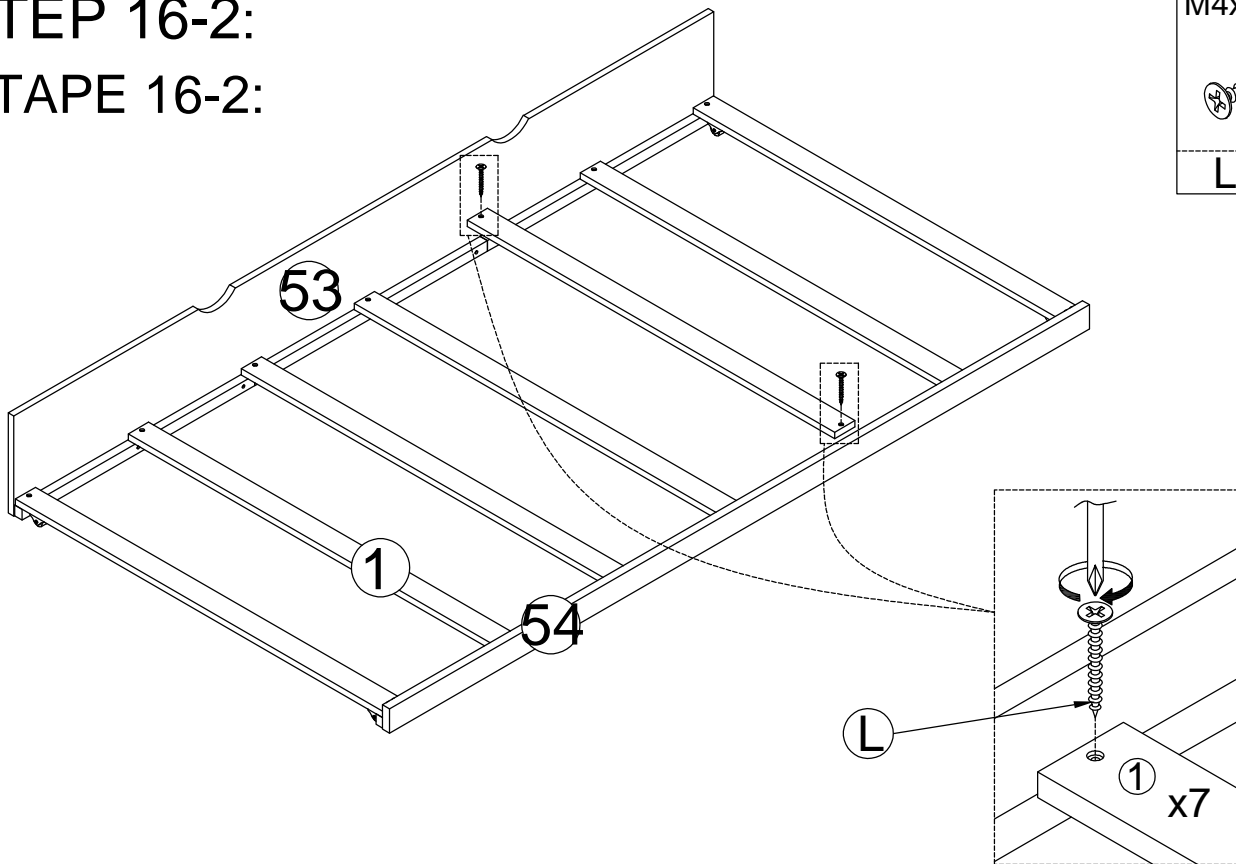
STEP 16-2:

ÉTAPE 16-2:

M4x30 mm



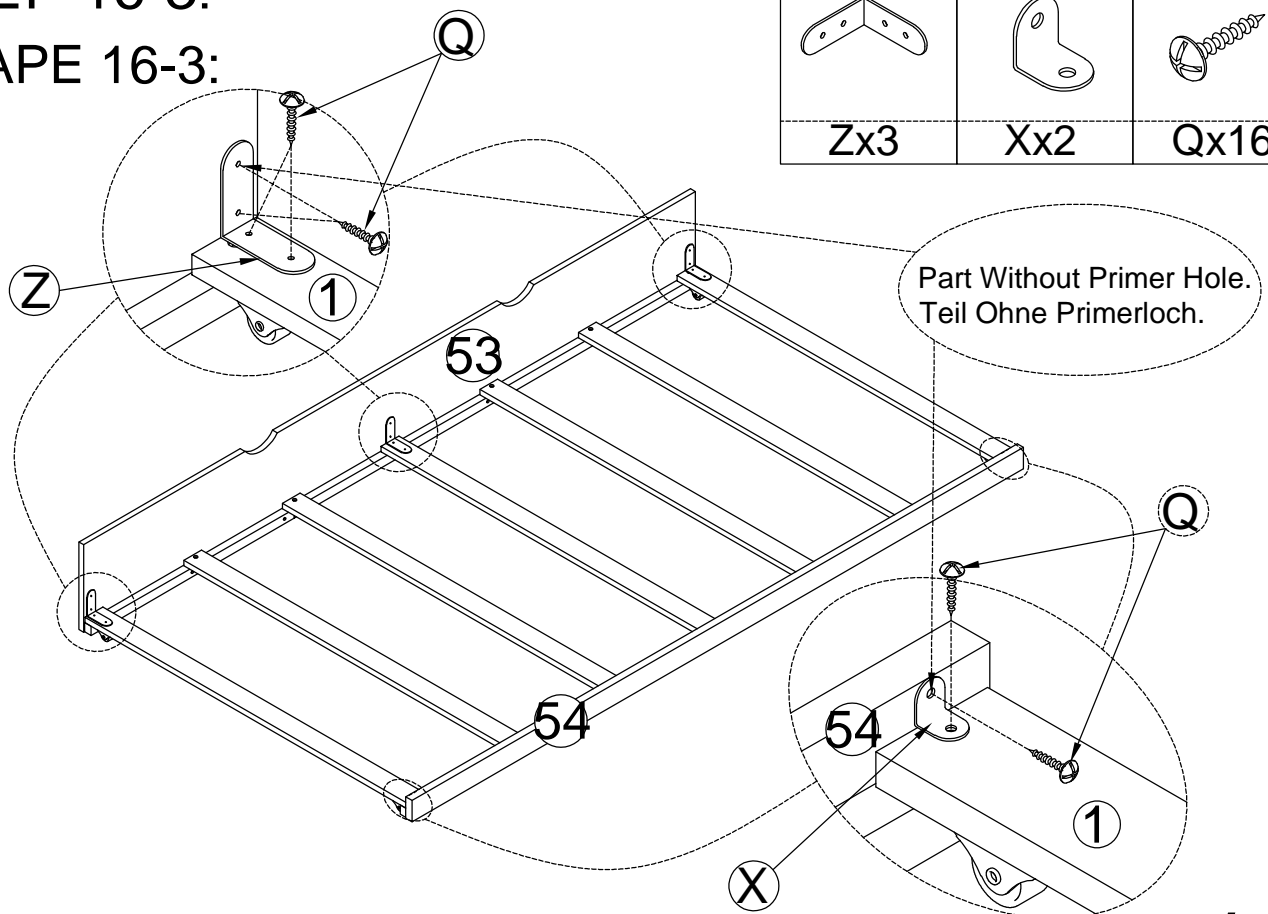
Lx14



STEP 16-3:

ÉTAPE 16-3:

		M4x15mm
Zx3	Xx2	Qx16



STEP 17: CONGRATULATION. YOU HAVE COMPLETED THE BED

Push Trundle into position

ÉTAPE 17 : FÉLICITATION. VOUS AVEZ TERMINÉ LE LIT

Poussez le lit gigogne en position

