

ASSEMBLY INSTRUCTIONS

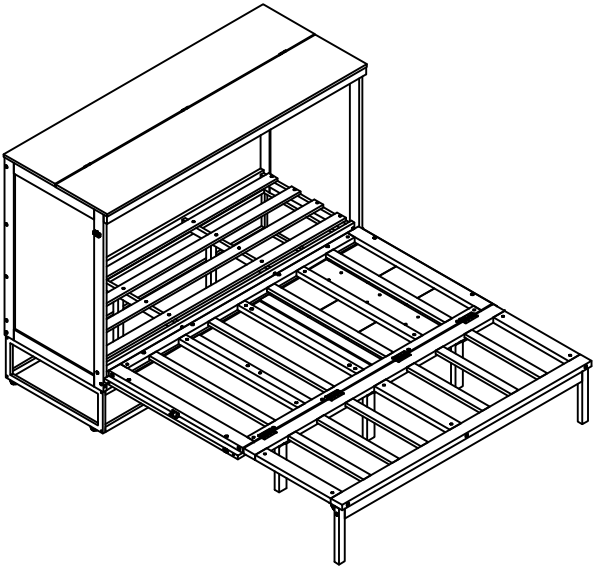
INSTRUCTIONS DE MONTAGE

QUEEN SIZE MURPHY BED

LIT MURPHY QUEEN SIZE

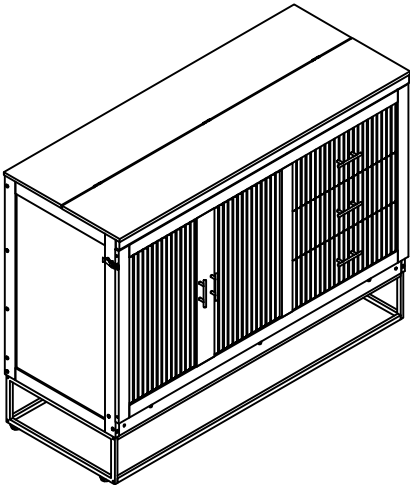
TYPE 1

TAPER



TYPE 2

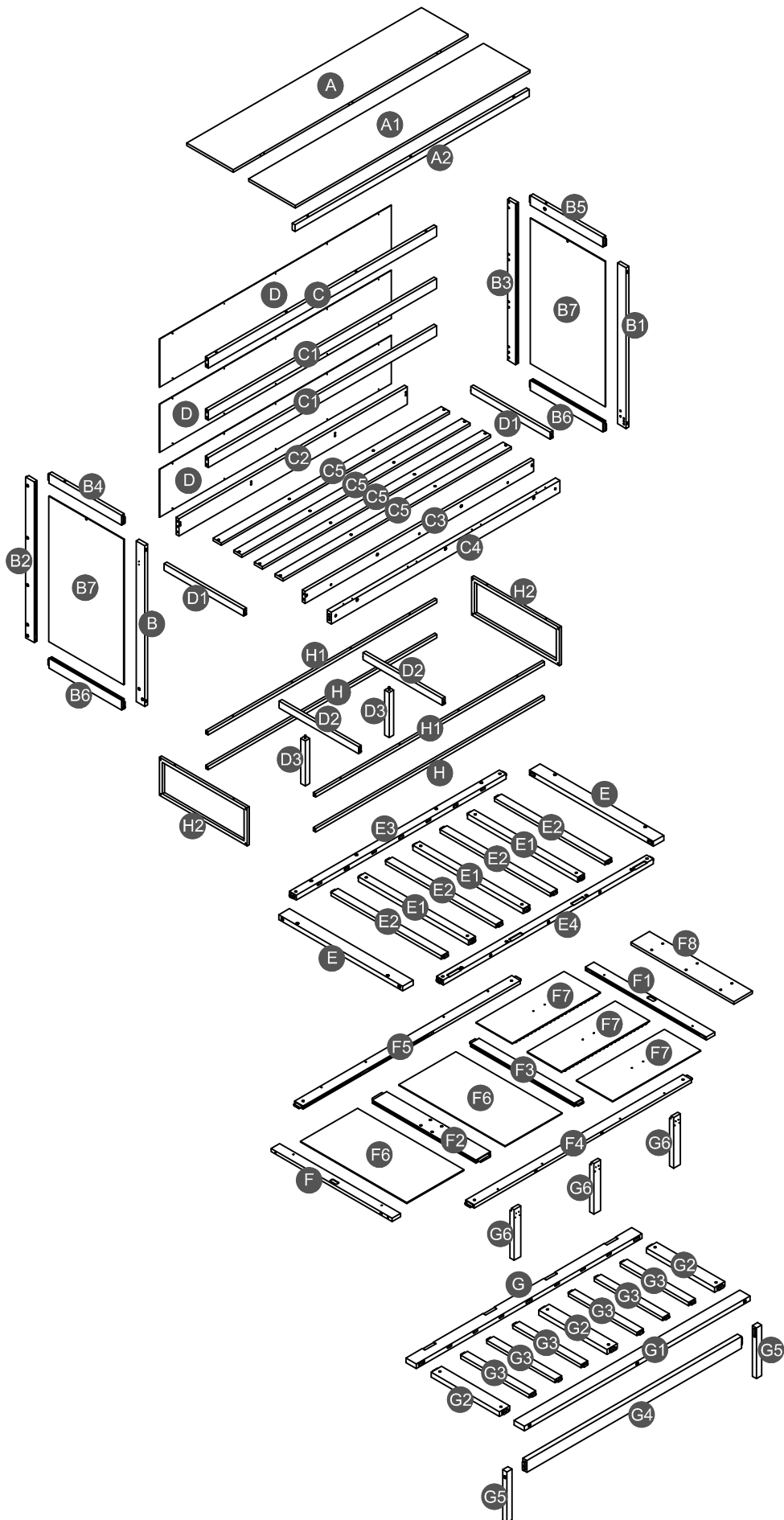
TAPER



N820P425374/N820P425375



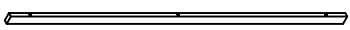
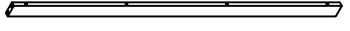

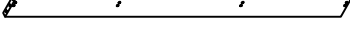
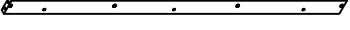
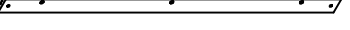

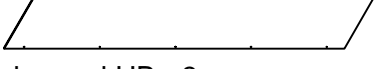
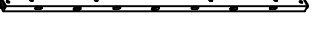
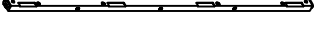
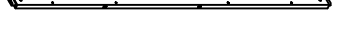


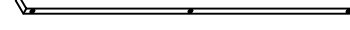
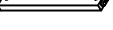
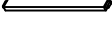



Detail View

Vue Détaillée





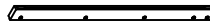


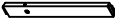

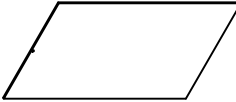
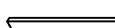

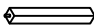
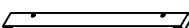
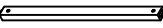





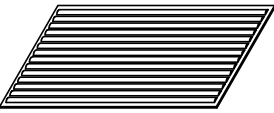

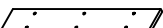
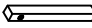
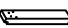
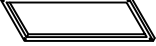
Part list (Box 1 - N820P425374)

Liste des pièces (Boîte 1 - N820P425374)

<p>A</p>  <p>Top panel HB (back) -1pc Panneau supérieur HB (arrière)</p>	<p>A1</p>  <p>Top panel HB (front) -1pc Panneau supérieur HB (avant)</p>	<p>A2</p>  <p>Upper support bar HB - 1pc Barre de support supérieure HB (avant)</p>
<p>C</p>  <p>Upper horizontal bar HB (back) -1pc Barre horizontale supérieur HB (arrière)</p>	<p>C1</p>  <p>Divider horizontal bar HB(back)-2pcs Barre de séparation horizontale HB (arrière)</p>	<p>C2</p>  <p>Lower horizontal bar HB (back) -1pc Barre horizontale inférieure HB (arrière)</p>
<p>C3</p>  <p>Lower horizontal bar HB(front)-1pc Barre horizontale inférieure HB (avant)</p>	<p>C4</p>  <p>Lower horizontal bar HB(front)-1pc Barre horizontale inférieure HB (avant)</p>	<p>C5</p>  <p>Slats - 4pcs Lattes</p>
<p>D</p>  <p>Back panel HB - 3pcs Panneau arrière HB</p>	<p>E3</p>  <p>Horizontal bar (back) - 1pc Barre horizontale (arrière)</p>	<p>E4</p>  <p>Horizontal bar (front) - 1pc Barre horizontale (avant)</p>
<p>F4</p>  <p>Horizontal bar (front) - 1pc Barre horizontale (avant)</p>	<p>F5</p>  <p>Horizontal bar (back) - 1pc Barre horizontale (arrière)</p>	<p>G</p>  <p>Horizontal bar (back) - 1pc Barre horizontale (arrière)</p>
<p>G1</p>  <p>Horizontal bar (front) - 1pc Barre horizontale (avant)</p>	<p>G2</p>  <p>Horizontal bar - 3pcs Barre horizontale</p>	<p>G3</p>  <p>Horizontal bar - 6pcs Barre horizontale</p>
<p>G4</p>  <p>Horizontal bar FB - 1pc Barre horizontale FB</p>	<p>H</p>  <p>Lower horizontal bar (metal) - 2pcs Barre horizontale inférieure (métal)</p>	<p>H1</p>  <p>Upper horizontal bar (metal) - 2pcs Barre horizontale supérieure (métal)</p>

Part list & Hardware list (Box 2 - N820P425375)

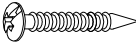

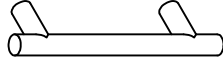
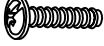
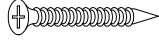
Liste des pièces & liste du matériel (Boîte 2 - N820P425375)

<p>B</p>  <p>Vertical bar HB (left front) -1pc Vertical bar HB (avant gauche)</p>	<p>B1</p>  <p>Vertical bar HB (right front) -1pc Vertical bar HB (avant droit)</p>	<p>B2</p>  <p>Vertical bar HB (left back) -1pc Vertical bar HB (arrière gauche)</p>
<p>B3</p>  <p>Vertical bar HB (right back) -1pc Vertical bar HB (arrière droit)</p>	<p>B4</p>  <p>Upper horizontal bar HB (left)- 1pc Barre horizontale supérieur HB (gauche)</p>	<p>B5</p>  <p>Upper horizontal bar HB(right)-1pc Barre horizontale supérieur HB (droit)</p>
<p>B6</p>  <p>Lower horizontal bar HB - 2pcs Barre horizontale inférieure HB</p>	<p>B7</p>  <p>Side panel HB - 2pcs Panneau latéral HB</p>	<p>D1</p>  <p>Support bar HB - 2pcs Barre de support HB</p>
<p>D2</p>  <p>Lower support slat - 2pcs Latte de support inférieure</p>	<p>D3</p>  <p>Leg support - 2pcs Support pour les jambes</p>	<p>E</p>  <p>Horizontal bar (left/right)- 2pcs Barre horizontale (gauche/droite)</p>
<p>E1</p>  <p>Support bar - 3pcs Barre de support</p>	<p>E2</p>  <p>Support bar - 4pcs Barre de support</p>	<p>F</p>  <p>Horizontal bar (left)- 1pc Barre horizontale (gauche)</p>
<p>F1</p>  <p>Horizontal bar (right)- 1pc Barre horizontale (droite)</p>	<p>F2</p>  <p>Divider support bar (left) - 1pc Barre de support de séparation (gauche)</p>	<p>F3</p>  <p>Divider support bar (right) - 1pc Barre de support de séparation (droite)</p>
<p>F6</p>  <p>Side panel (left) - 2pcs Panneau latéral (gauche)</p>	<p>F7</p>  <p>Side panel (right) - 3pcs Panneau latéral (droite)</p>	<p>F8</p>  <p>Support - 1pc Soutien</p>
<p>G5</p>  <p>Leg FB - 2pcs Pied FB</p>	<p>G6</p>  <p>Leg support - 3pcs Support pour les jambes</p>	<p>H2</p>  <p>Frame metal - 2pcs Cadre en métal (métal)</p>

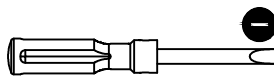
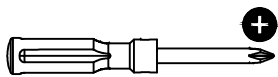
Hardware List (Box 2 - N820P425375)

Liste du matériel (Boîte 2 - N820P425375)

<p>1</p>  <p>Ø8*30mm</p>	<p>2</p>  <p>(Ø15)1/4"*100mm</p>	<p>3</p>  <p>(Ø15)1/4"*80mm</p>
<p>Wood dowel (17pcs) Cheville en bois</p>	<p>Hex-Head bolts (14pcs) Boulons à tête hexagonale</p>	<p>Hex-Head bolts (8pcs) Boulons à tête hexagonale</p>
<p>4</p>  <p>(Ø12)1/4"*60mm</p>	<p>5</p>  <p>(Ø12)1/4"*40mm</p>	<p>6</p>  <p>(Ø12)1/4"*30mm</p>
<p>Hex-Head bolts (14pcs) Boulons à tête hexagonale</p>	<p>Hex-Head bolts (3pcs) Boulons à tête hexagonale</p>	<p>Hex-Head bolts (8pcs) Boulons à tête hexagonale</p>
<p>7</p>  <p>(Ø12)1/4"*65mm</p>	<p>8</p>  <p>(Ø12)1/4"*40mm</p>	<p>9</p>  <p>1/4"*15 (9.5mm)</p>
<p>Hex-Head bolts (12pcs) Boulons à tête hexagonale</p>	<p>Hex-Head bolts (20pcs) Boulons à tête hexagonale</p>	<p>Horizontal-Hole bolts(36pcs) Boulons à trou horizontal</p>
<p>10</p>  <p>Ø4*30mm</p>	<p>11</p>  <p>Ø3.5*19mm</p>	<p>12</p>  <p>Ø3.5*15mm</p>
<p>Wood screws (16pcs) Vis</p>	<p>Wood screws (140pcs) Vis</p>	<p>Wood screws (40pcs) Vis</p>
<p>13</p>  <p>Ø3.5*15mm</p>	<p>14</p>  <p>76*42*2mm</p>	<p>15</p>  <p>38*20*1.2mm</p>
<p>Wood screws (40pcs) Vis</p>	<p>Hinger (8pcs) charnière</p>	<p>Hinger (3pcs) charnière</p>
<p>16</p>  <p>1/4"*20mm</p>	<p>17</p>  <p>40*17*17*1.6mm</p>	<p>18</p>  <p>60*28*15mm</p>
<p>Leveler (4pcs) Niveleuse</p>	<p>Metal bracket (8pcs) Support métallique</p>	<p>Metal bracket (2sets) Support métallique</p>
<p>19</p>  <p>59*55*78mm</p>	<p>20</p>  <p>70*55*59mm</p>	<p>21</p>  <p>Ø7"*35mm</p>
<p>Metal bracket (4pcs) Support métallique</p>	<p>Metal bracket (2pcs) Support métallique</p>	<p>Cam lock (6pcs) Serrure à came</p>
<p>22</p>  <p>Ø14*9mm</p>	<p>23</p>  <p>Ø9*32mm</p>	<p>24</p>  <p>58*16*16*(1.5mm)</p>
<p>Cam lock (6pcs) Serrure à came</p>	<p>Plastic anchor (2pcs) Ancrage en plastique</p>	<p>Metal bracket (2pcs) Support métallique</p>

25  Ø4*38mm	26  (1/4")4.5*58mm	27  125*30*10mm
Wood screws (2pcs) Vis	Allen key (1pc) Clé Allen	Handle (5pcs) Poignée
28  5/32"*15mm	29  Ø4*50mm	
Ph zinc(Knob) (10pcs) Ph zinc (bouton)	Wood screws (12pcs) Vis	

OPTIONAL TOOLS FOR ASSEMBLY (NOT INCLUDED)
OUTILS FACULTATIFS POUR L'ASSEMBLAGE (NON INCLUS)




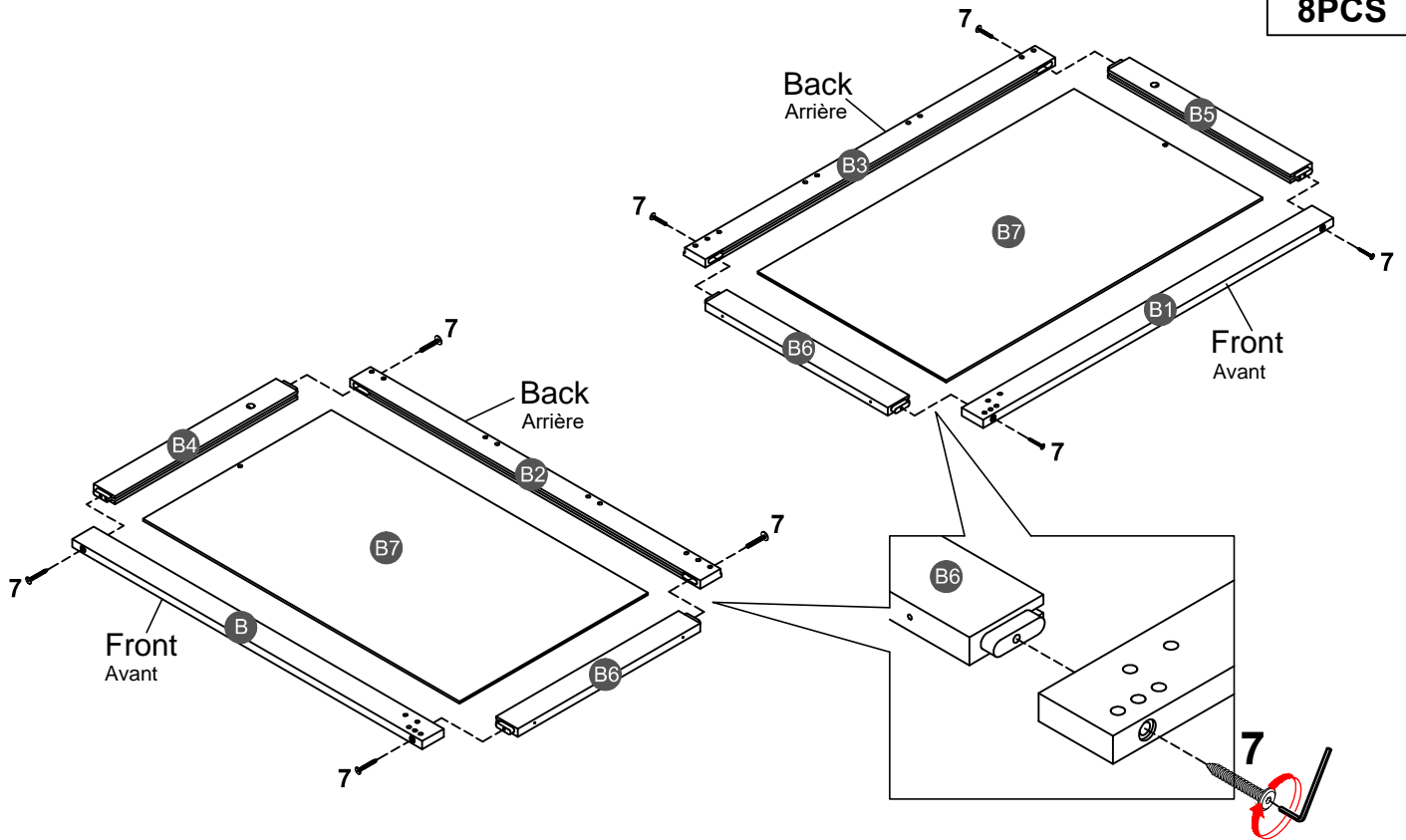
Electric
Screwdriver

PLEASE BE CAREFUL DO NOT DAMAGE THE HOLE POSITION WHEN YOU USE POWER TOOLS !
 NE PAS UTILISEZ DES OUTILS ÉLECTRIQUES POUR ASSEMBLER CE PRODUIT !

STEP 1:
ÉTAPE


TYPE 1
TAPER

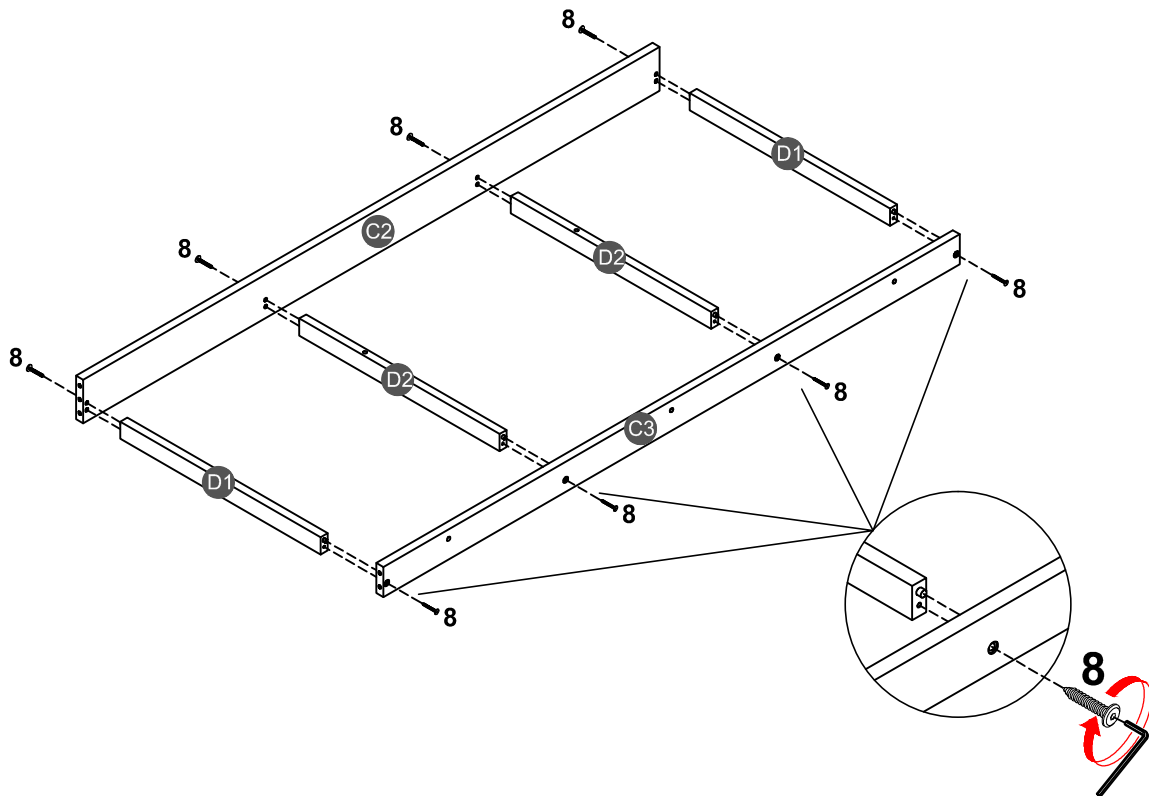
7

8PCS



STEP 2:
ÉTAPE

TYPE 1
TAPER

8

8PCS



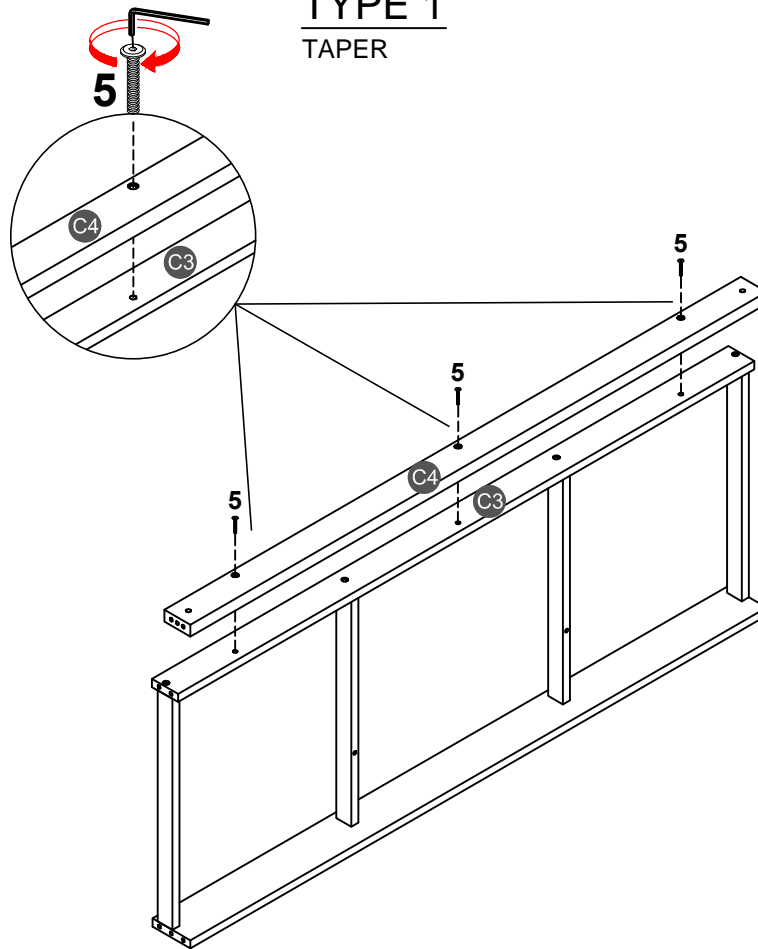
STEP 3:
ÉTAPE

TYPE 1
TAPER

5



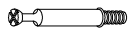
3PCS



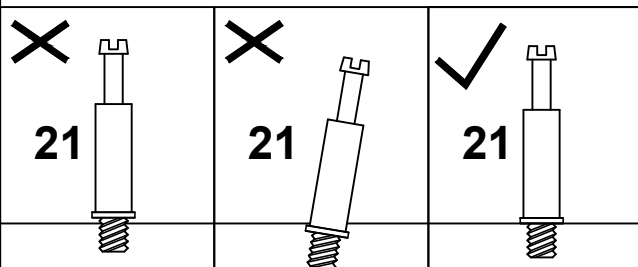
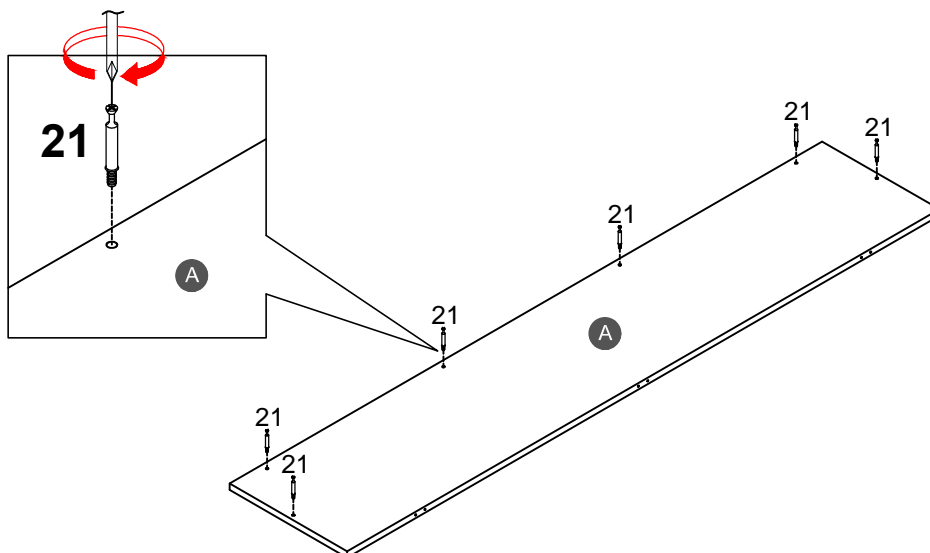
STEP 4:
ÉTAPE

TYPE 1
TAPER

21



6PCS



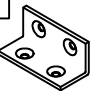


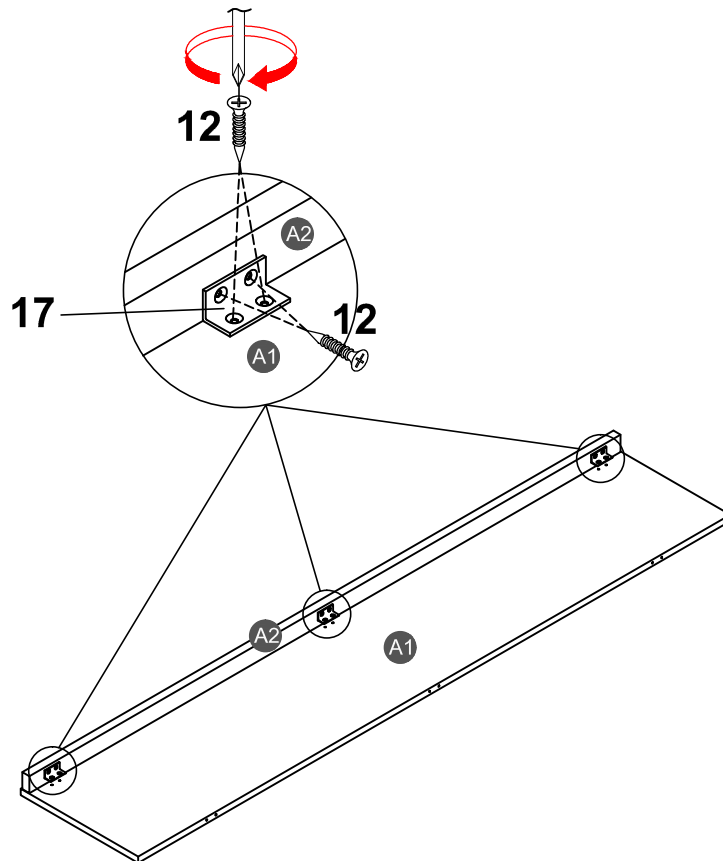
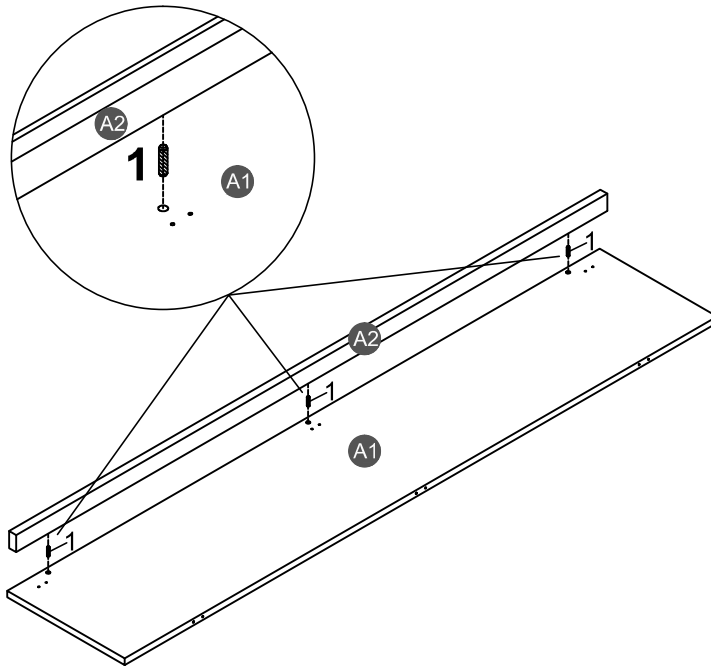
STEP 5:

ÉTAPE

TYPE 1




TAPER

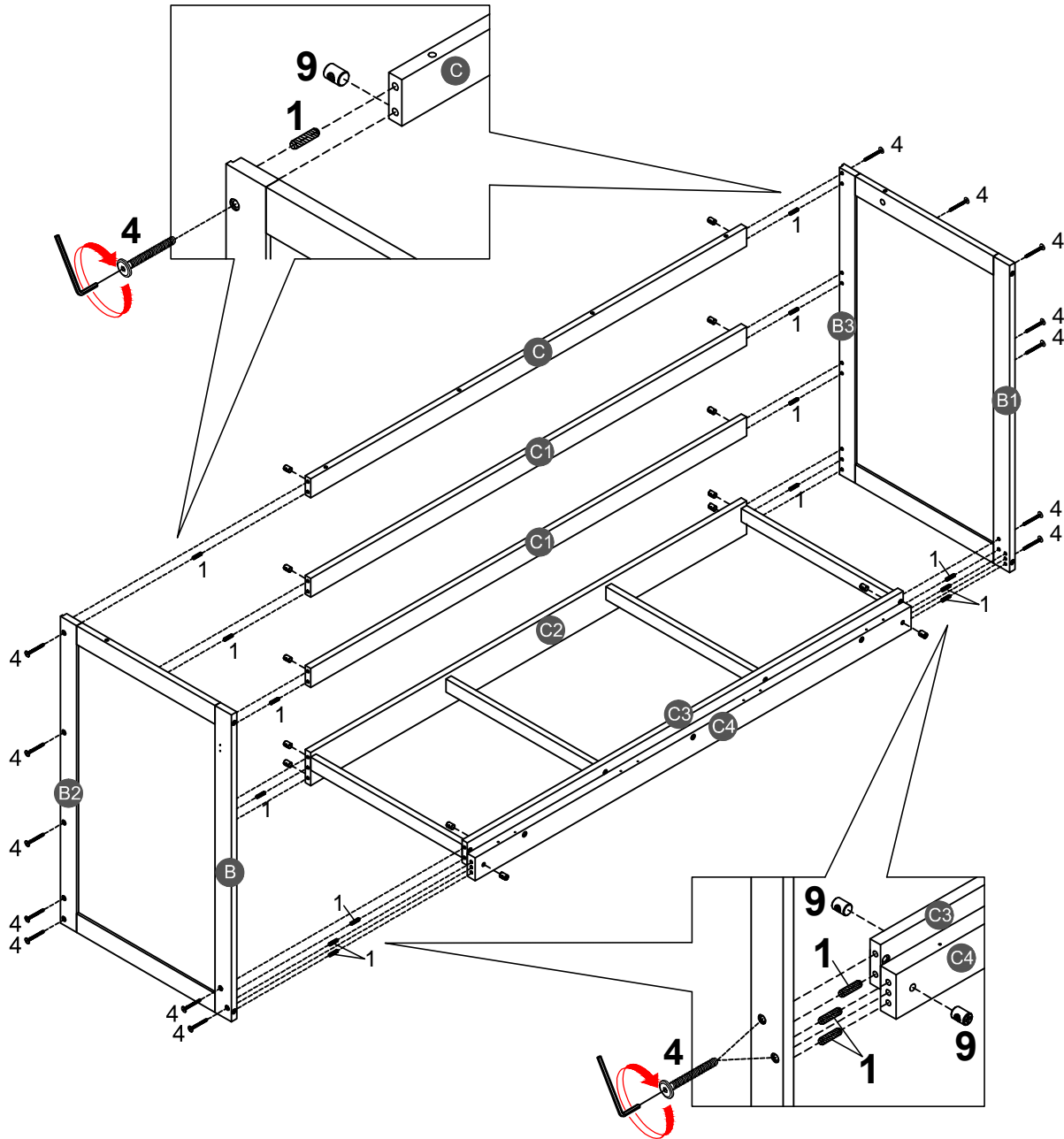
1		12		17	
3PCS		12PCS		3PCS	



STEP 6:
ÉTAPE

TYPE 1
TAPER

1 	4 	9 
14PCS	14PCS	14PCS

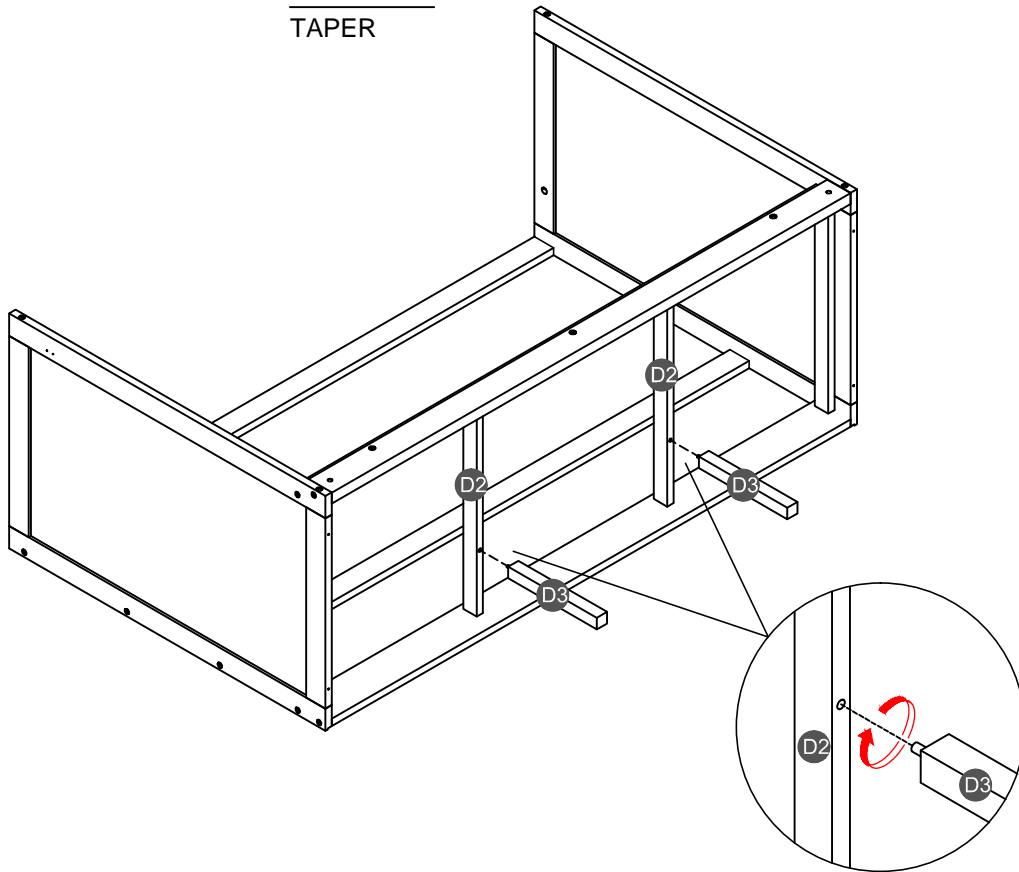


STEP 7:

ÉTAPE

TYPE 1

TAPER

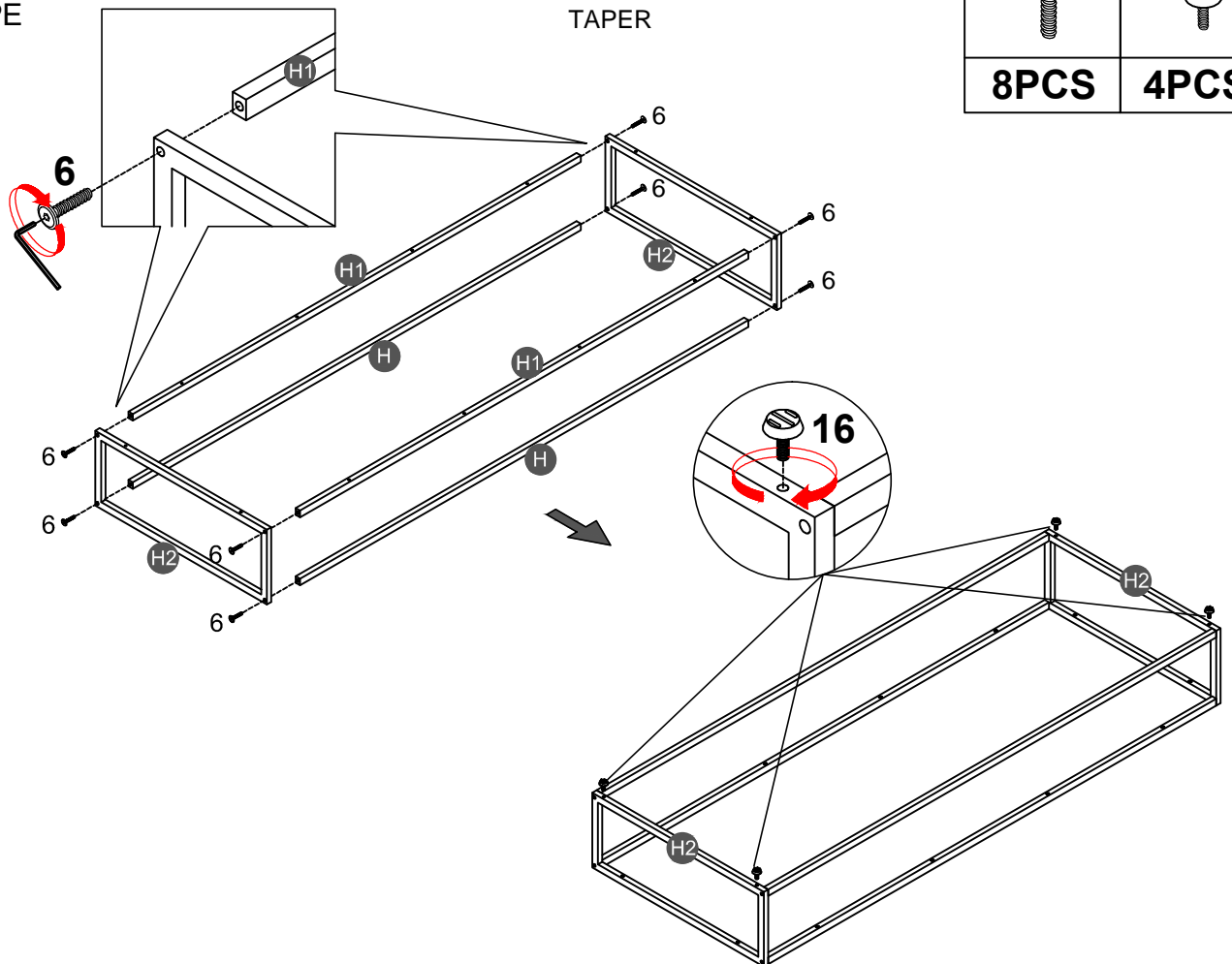


STEP 8:

ÉTAPE

TYPE 1

TAPER



STEP 9:

ÉTAPE

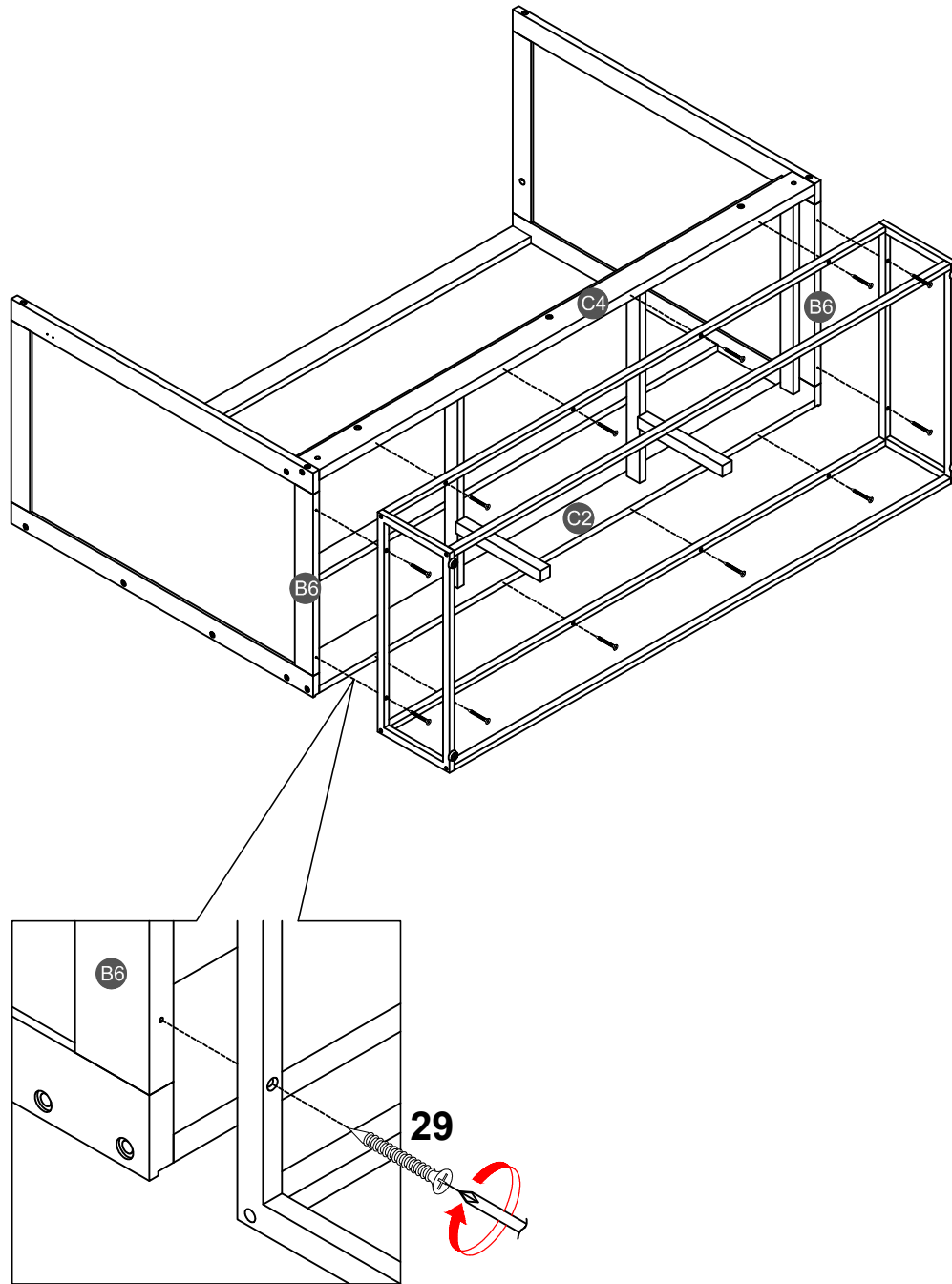
TYPE 1

TAPER

29



12PCS



STEP 10:

ÉTAPE

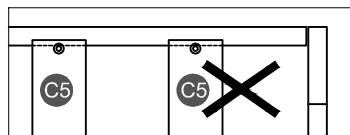
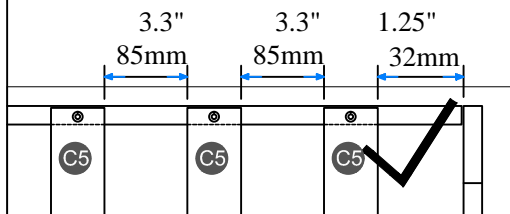
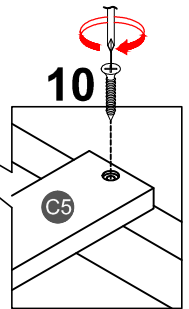
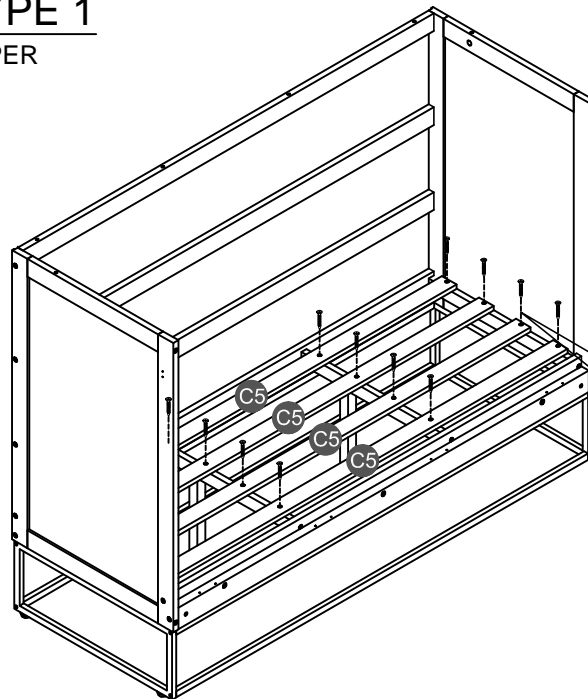
TYPE 1

TAPER

10



16PCS



NOTE: Please make sure the bed slats close to the side rail before locking the screws to avoid breakage. This step is required for both the left and right sides. Moreover, please do not lock the screws of the bed slats at the outermost edge to avoid damaging.

Remarque: Assurez-vous Les lattes du lit fermer du rail latéral avant de verrouiller les vis pour éviter la casse. Cette étape est requise pour tous les deux côtés gauche et droit. De plus, ne verrouillez pas les vis des lattes de lit sur le bord le plus extérieur pour éviter d'endommager.

STEP 11:

ÉTAPE

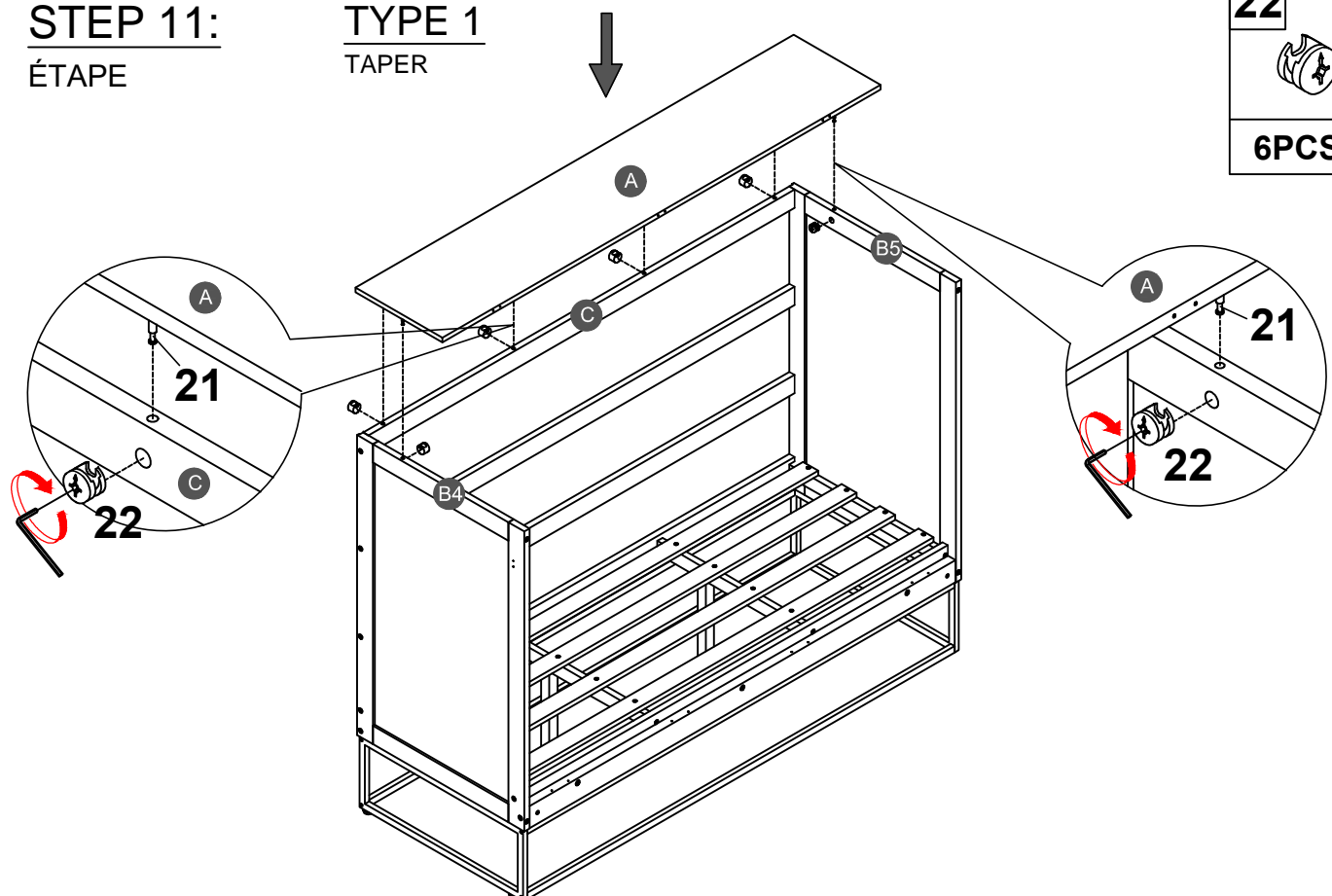
TYPE 1

TAPER

22



6PCS

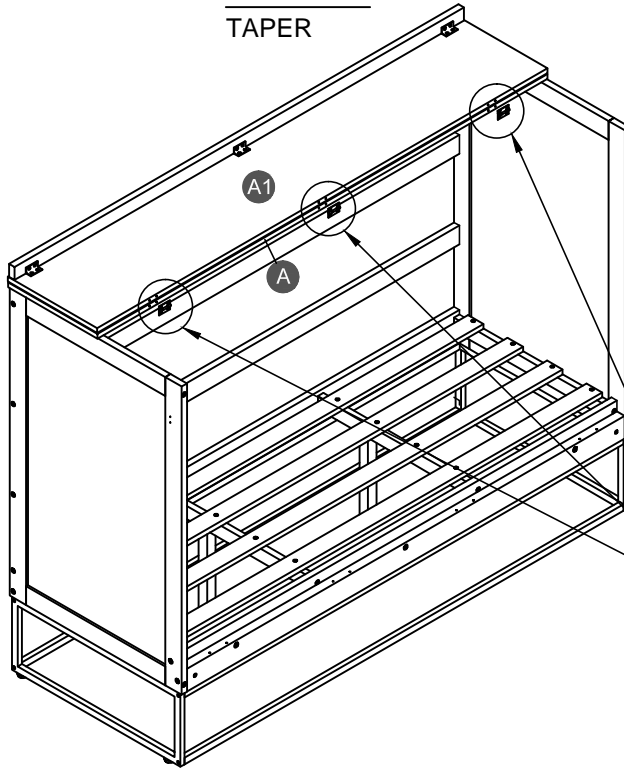


STEP 12:

ÉTAPE

TYPE 1

TAPER

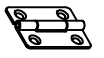


11

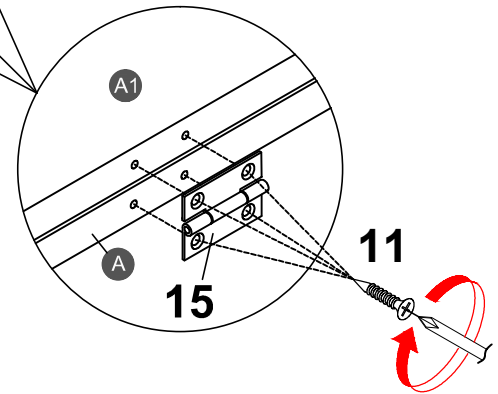


12PCS

15



3PCS

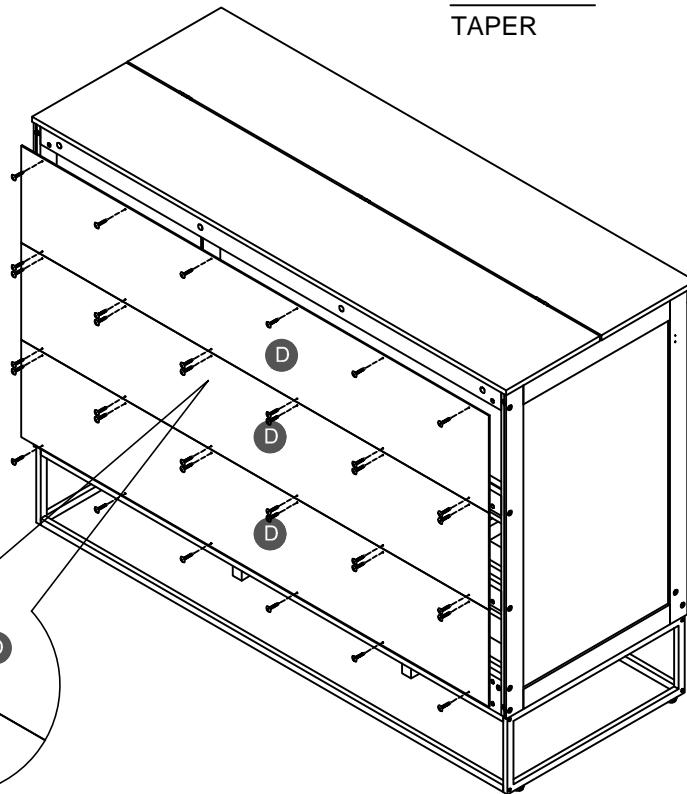


STEP 13:

ÉTAPE

TYPE 1

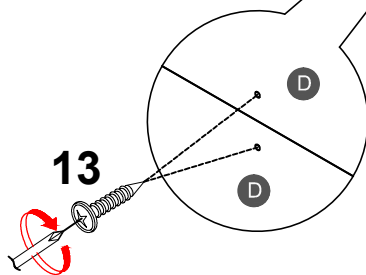
TAPER



13



36PCS





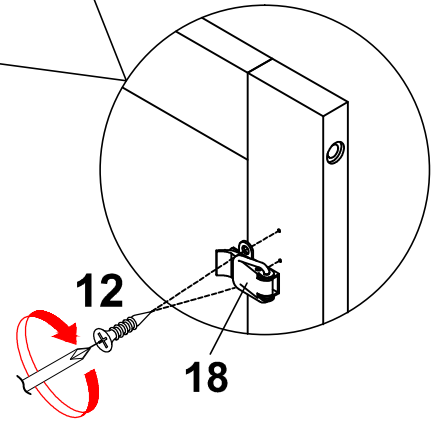
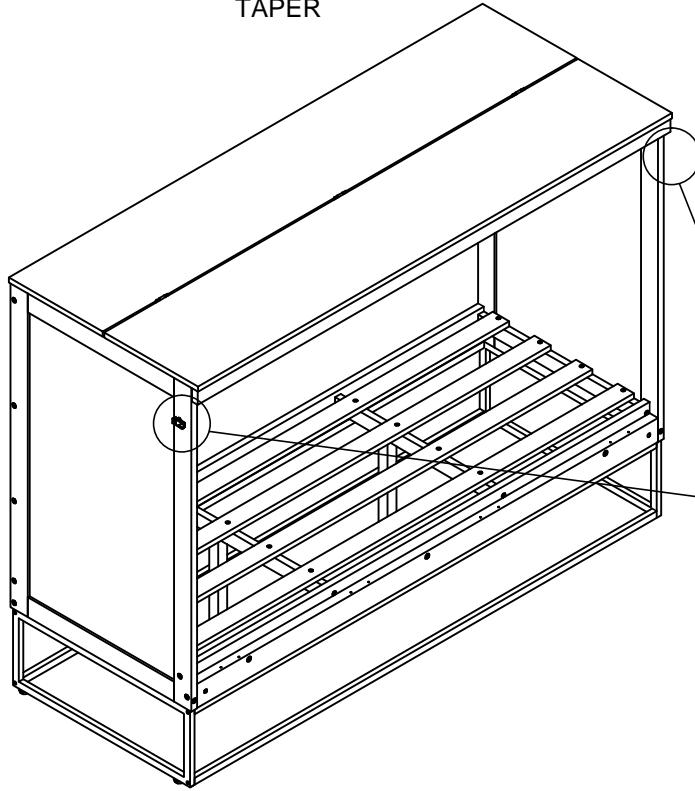
STEP 14:

ÉTAPE

TYPE 1

TAPER

12		18	
4PCS		2PCS	






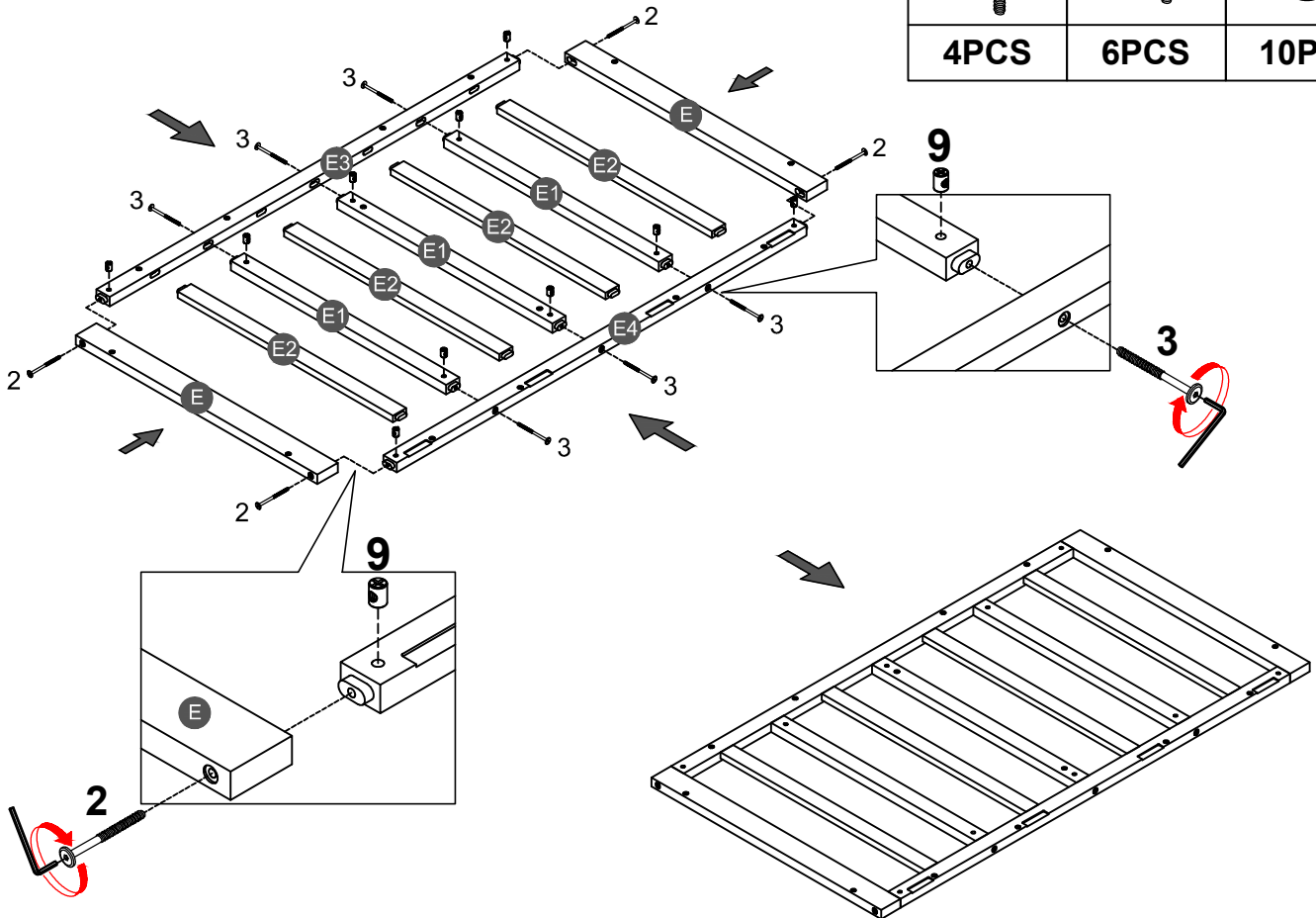
STEP 15:

ÉTAPE

TYPE 1

TAPER

2		3		9	
4PCS		6PCS		10PCS	






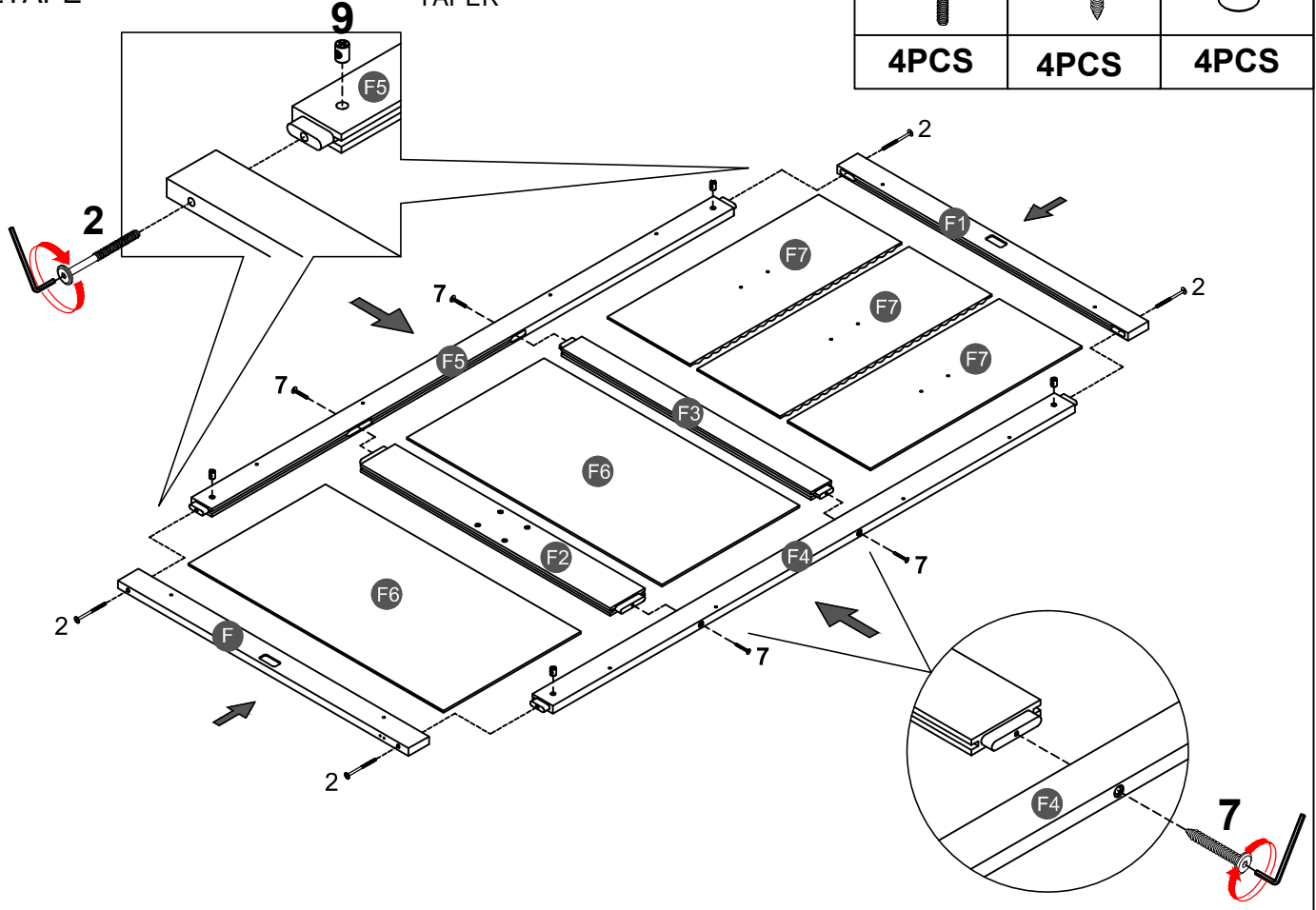
STEP 16:

ÉTAPE

TYPE 1

TAPER

2		7		9	
4PCS		4PCS		4PCS	

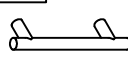



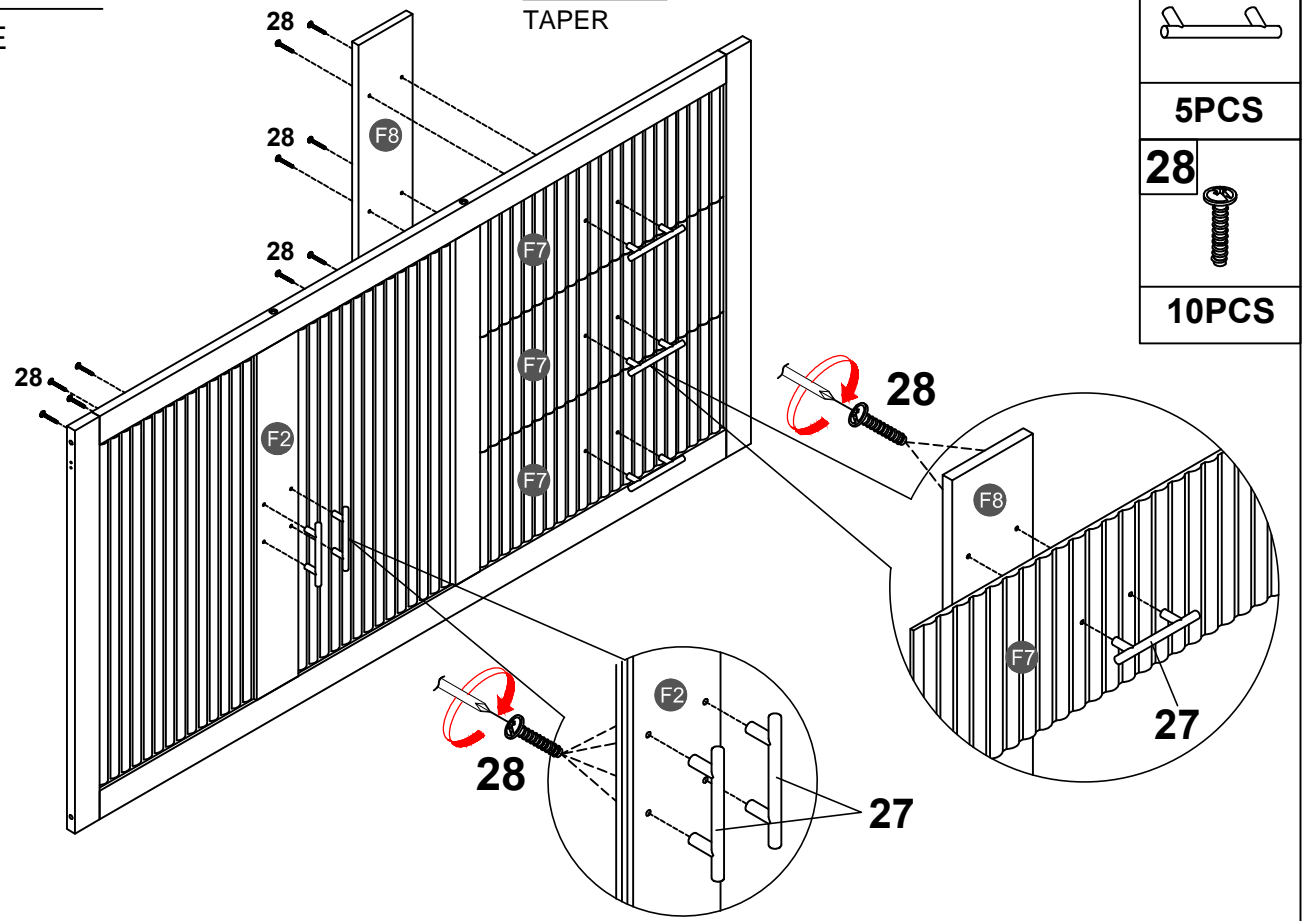
STEP 17:

ÉTAPE

TYPE 1

TAPER

27	
5PCS	
28	
10PCS	



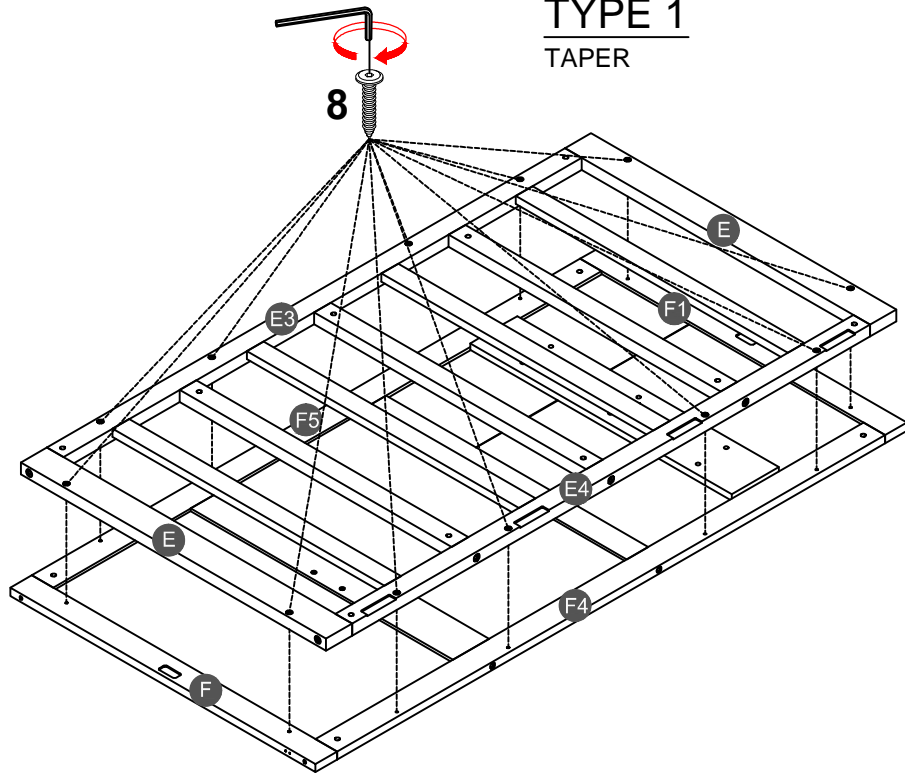
STEP 18:
ÉTAPE

TYPE 1
TAPER

8



12PCS



STEP 19:
ÉTAPE

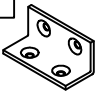
TYPE 1
TAPER

12

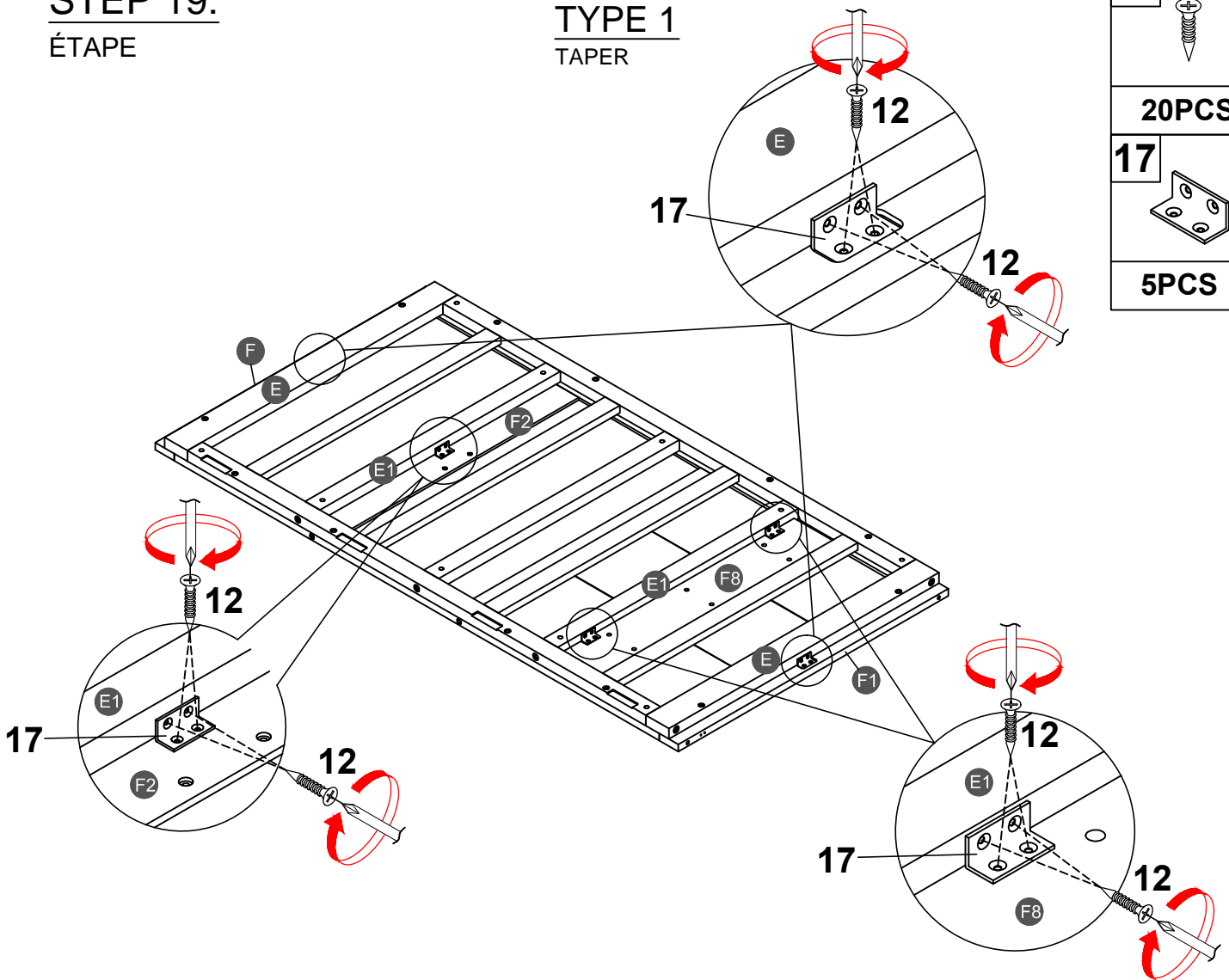


20PCS

17



5PCS

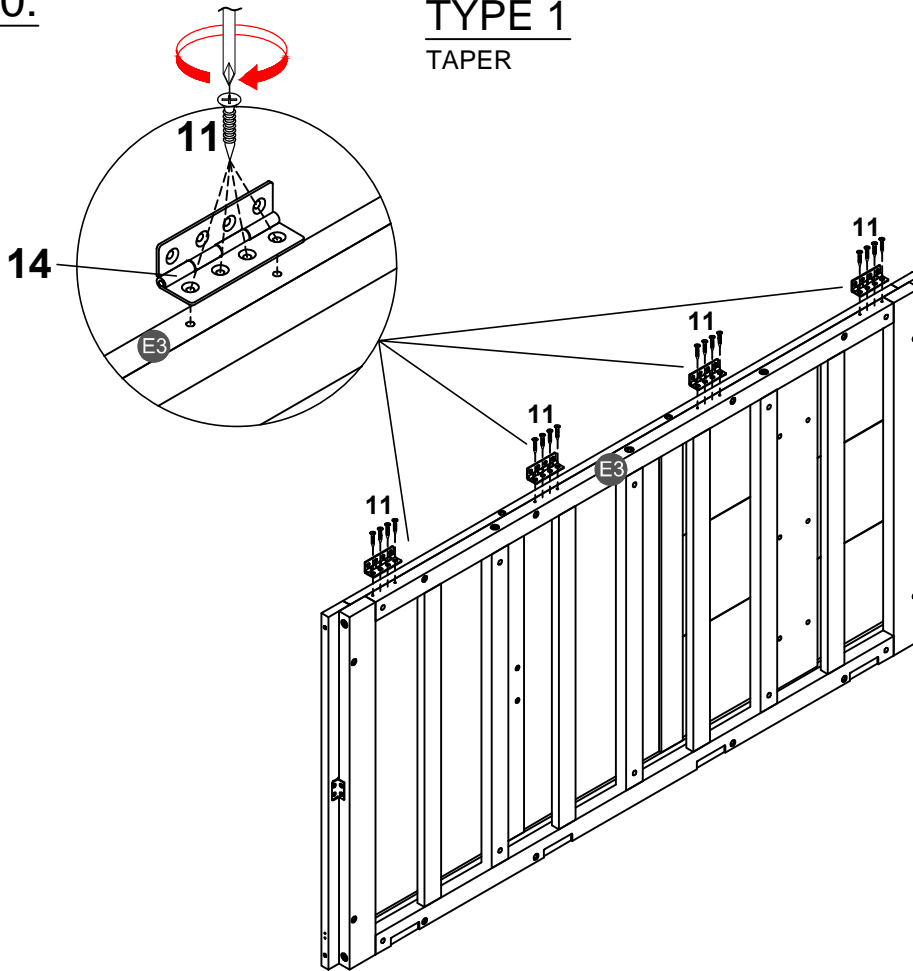


STEP 20:

ÉTAPE

TYPE 1

TAPER

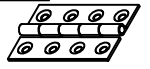


11



16PCS

14



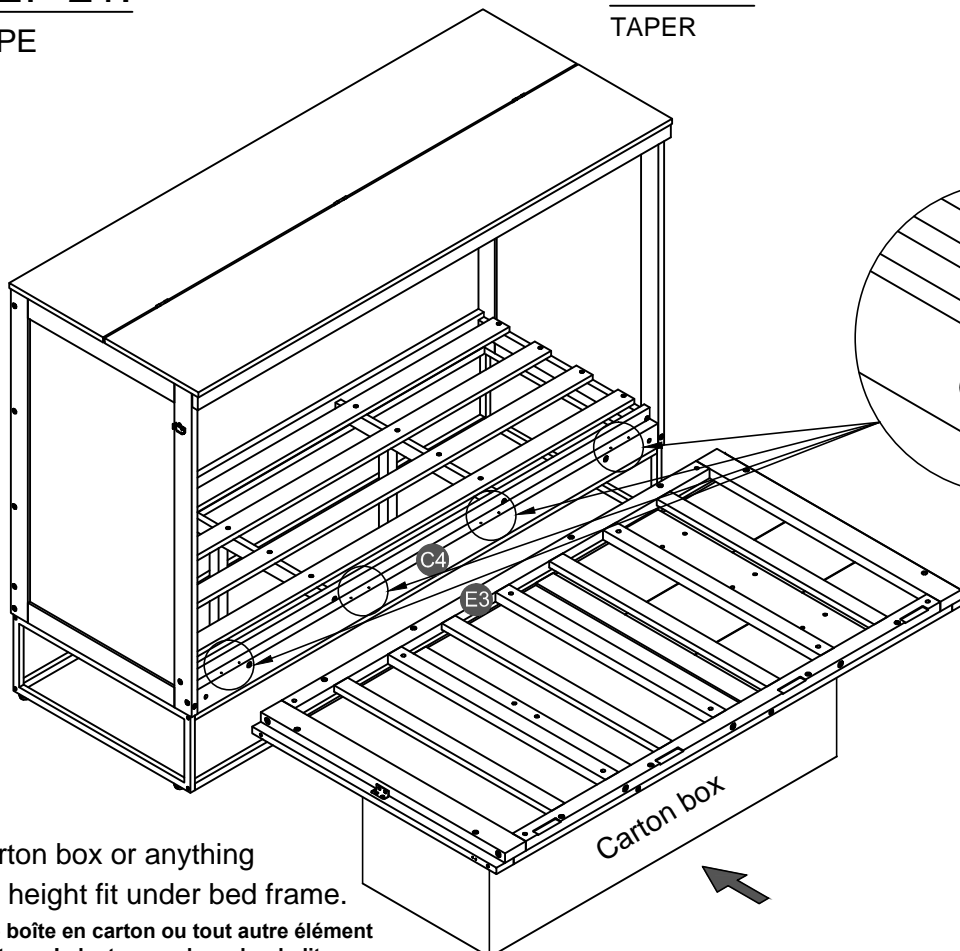
4PCS

STEP 21:

ÉTAPE

TYPE 1

TAPER



11



16PCS

11

14

C4

E3

Carton box

Insert carton box or anything
have the height fit under bed frame.



Insérez une boîte en carton ou tout autre élément
dont la hauteur s'adapte sous le cadre du lit.

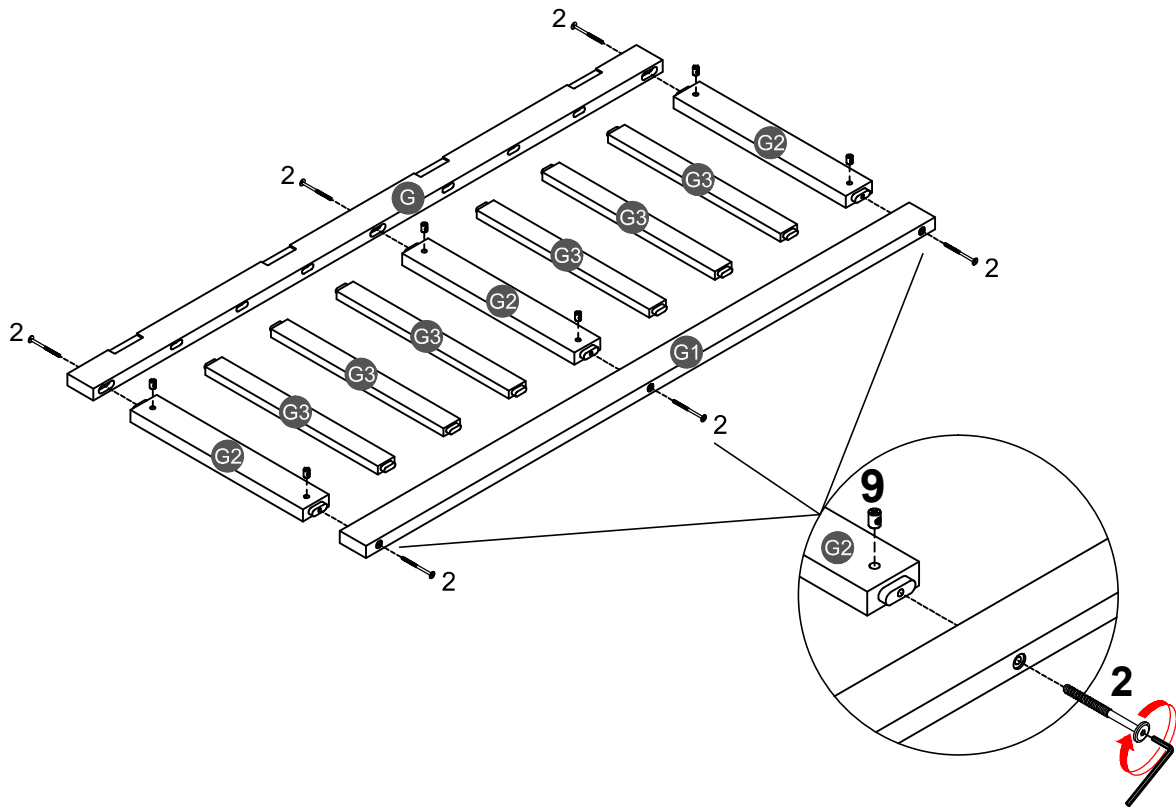
STEP 22:

ÉTAPE

TYPE 1

TAPER

2		9	
6PCS		6PCS	





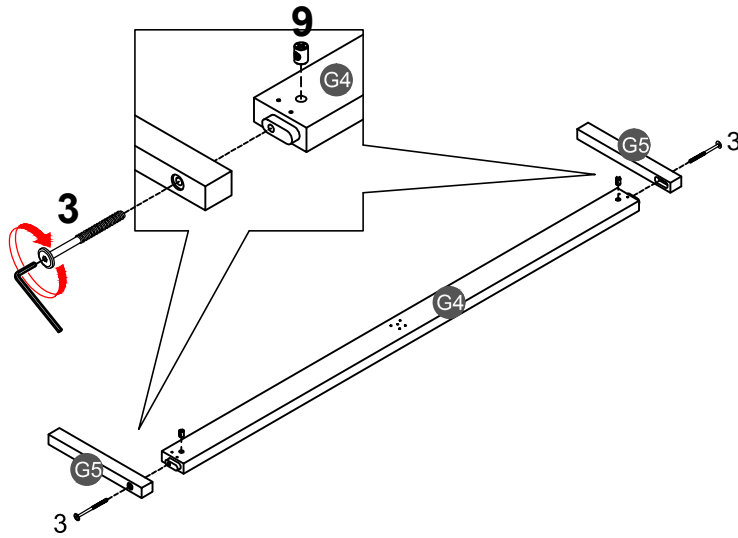
STEP 23:

ÉTAPE

TYPE 1




TAPER

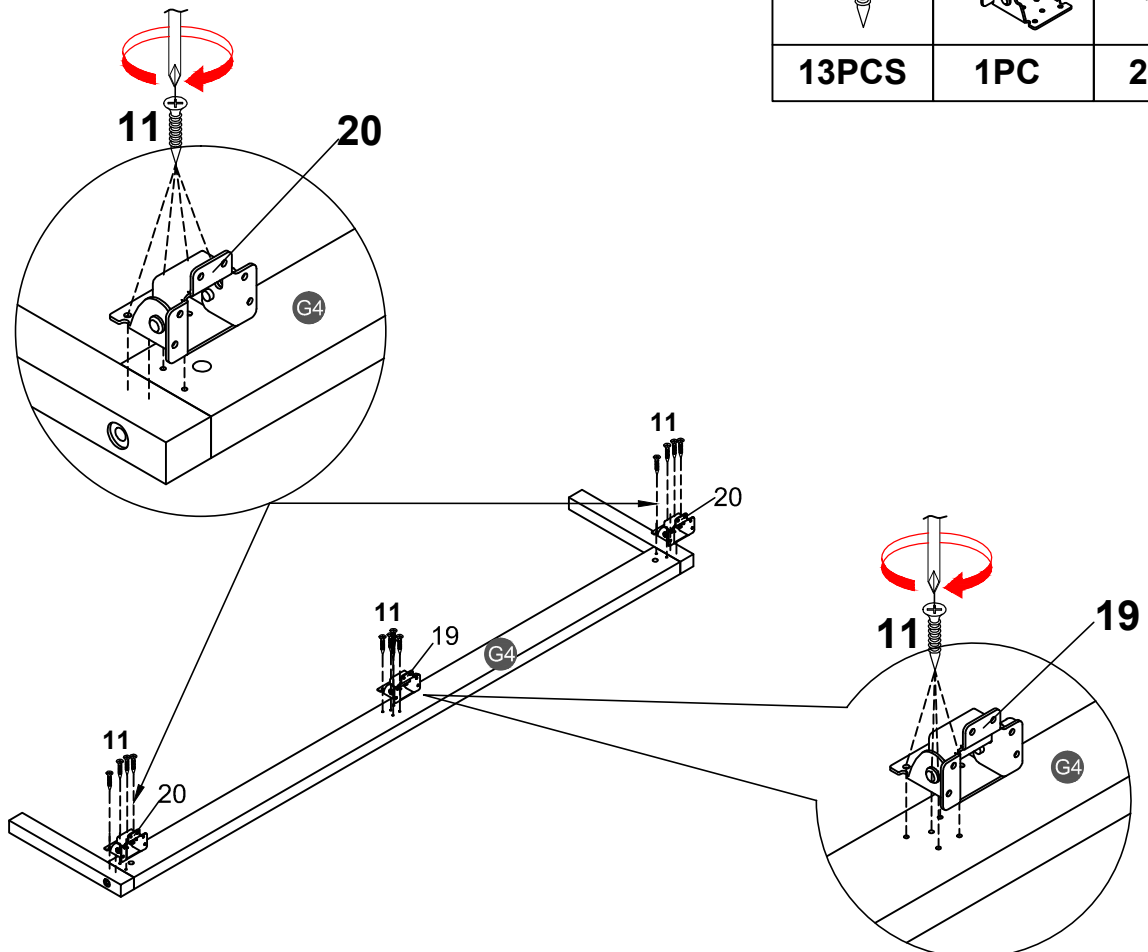
3		9	
2PCS		2PCS	



STEP 24:

ÉTAPE

11		19		20	
13PCS		1PC		2PCS	



STEP 25:

ÉTAPE

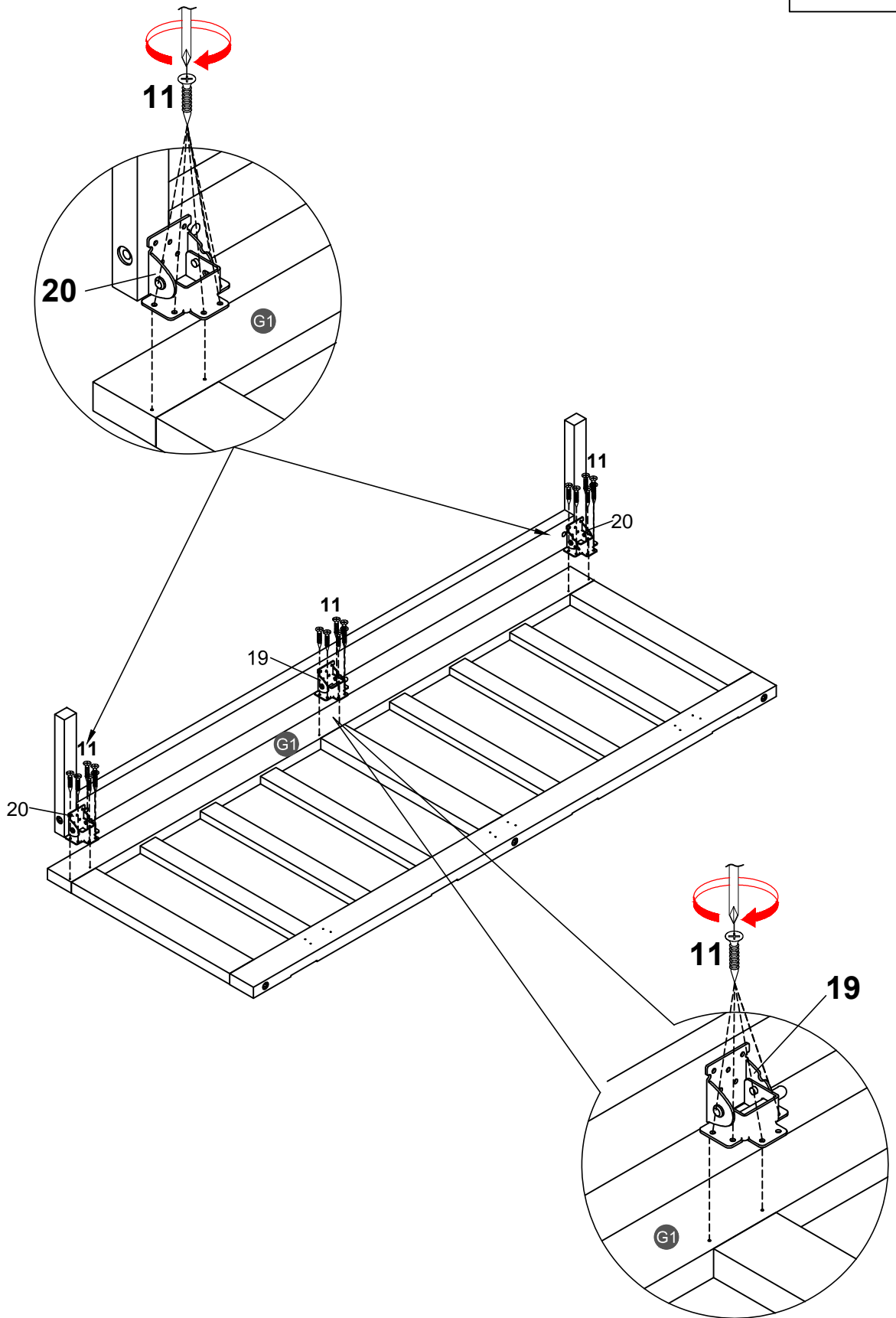
TYPE 1

TAPER

11



18PCS





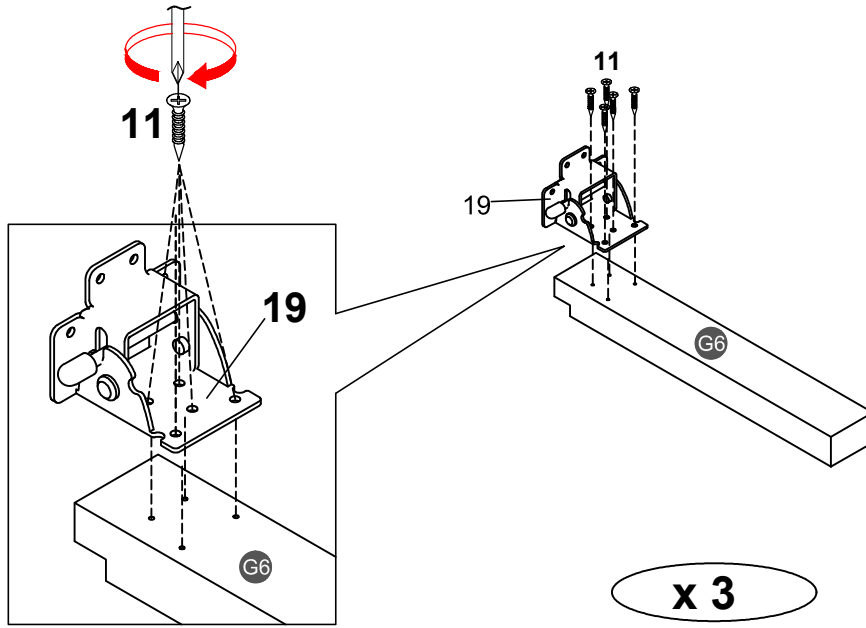
STEP 26:

ÉTAPE

TYPE 1

TAPER

11 	19 
15PCS	3PCS




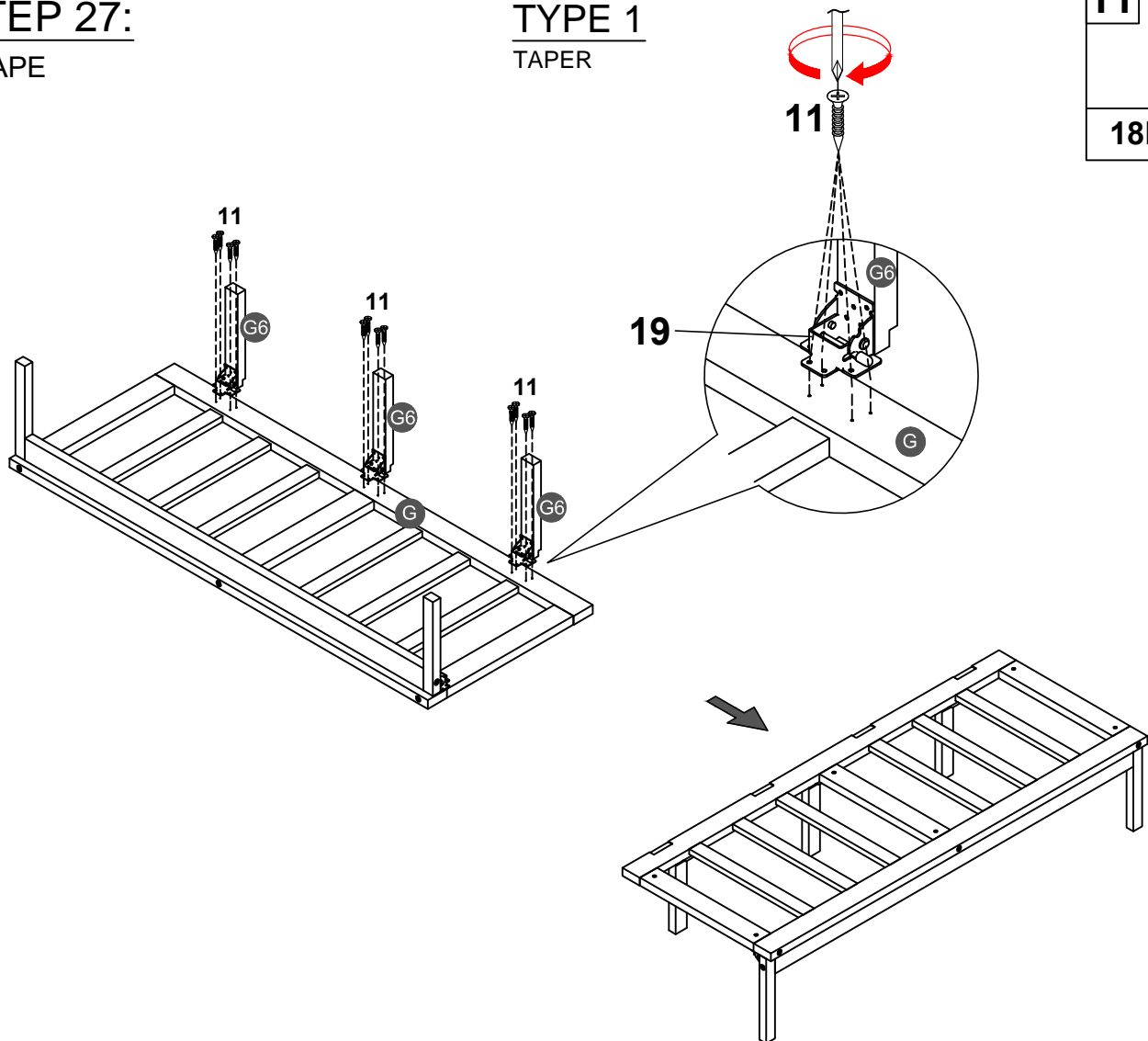
STEP 27:

ÉTAPE

TYPE 1

TAPER

11 
18PCS


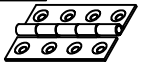


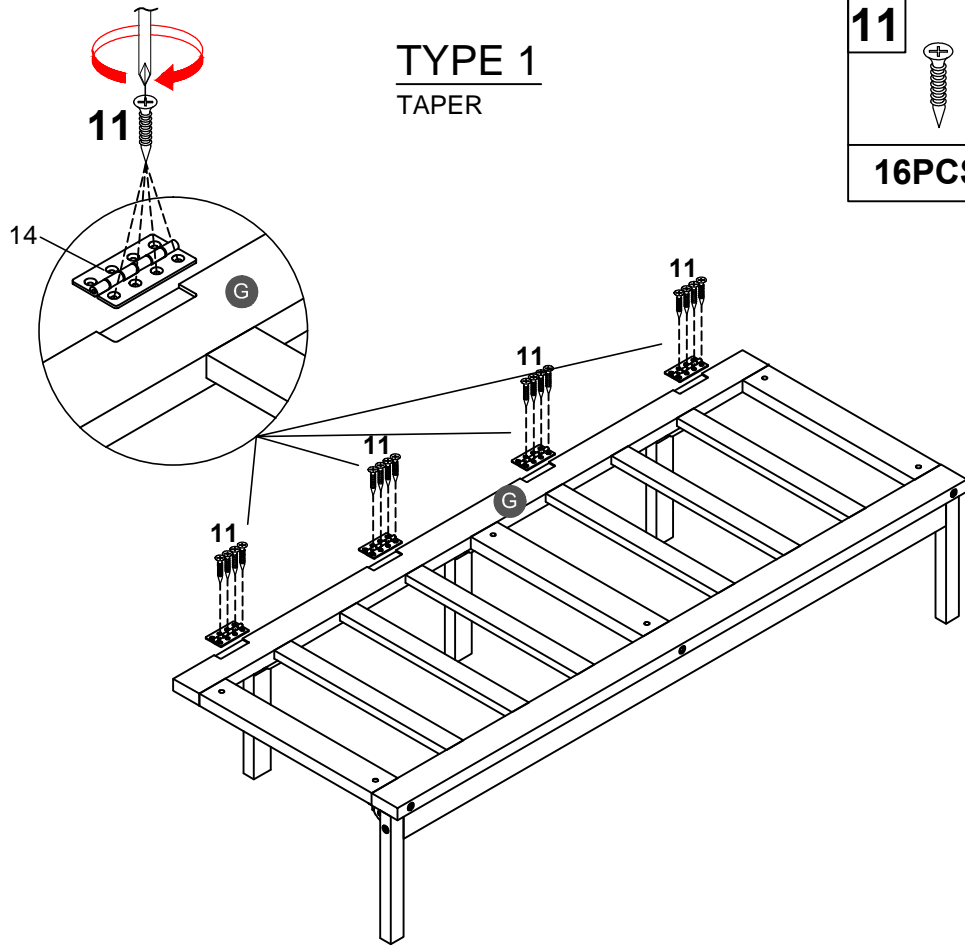
STEP 28:

ÉTAPE

TYPE 1

TAPER

11		14	
16PCS		4PCS	

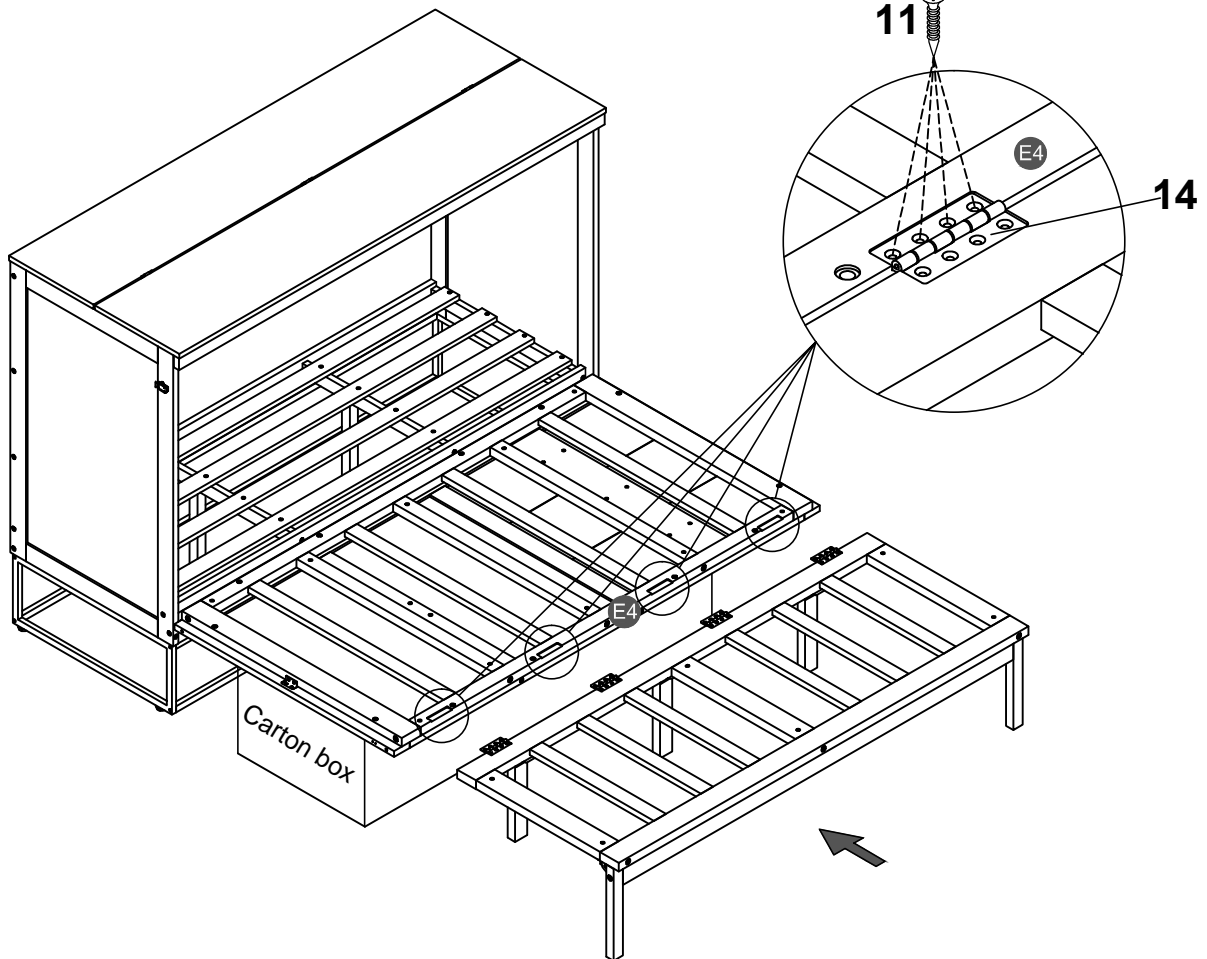
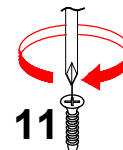



STEP 29:

ÉTAPE

TYPE 1

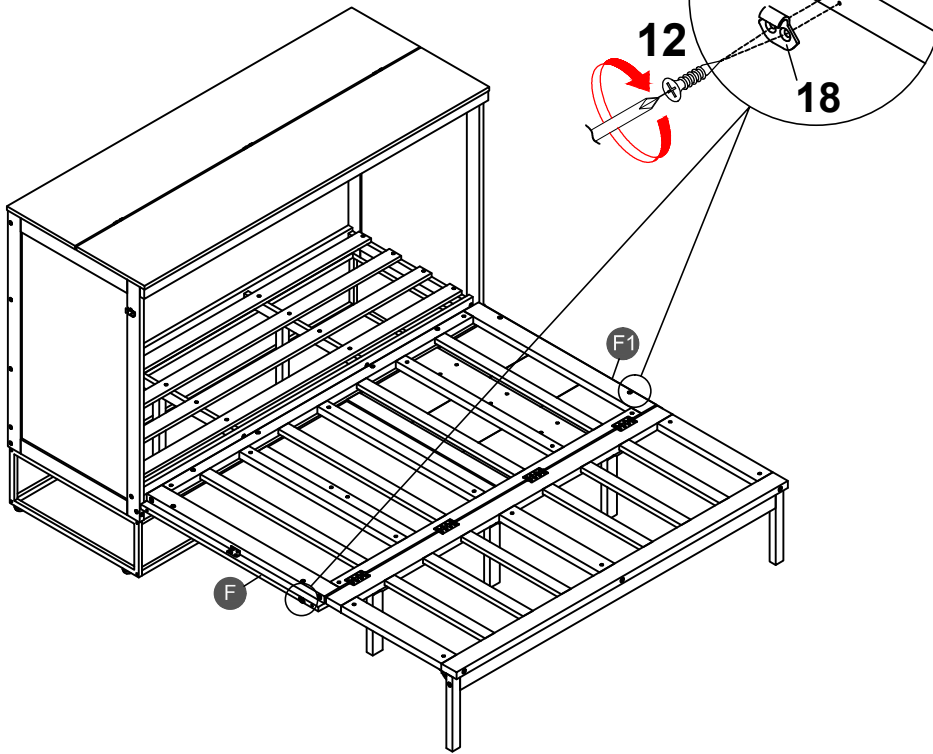
TAPER



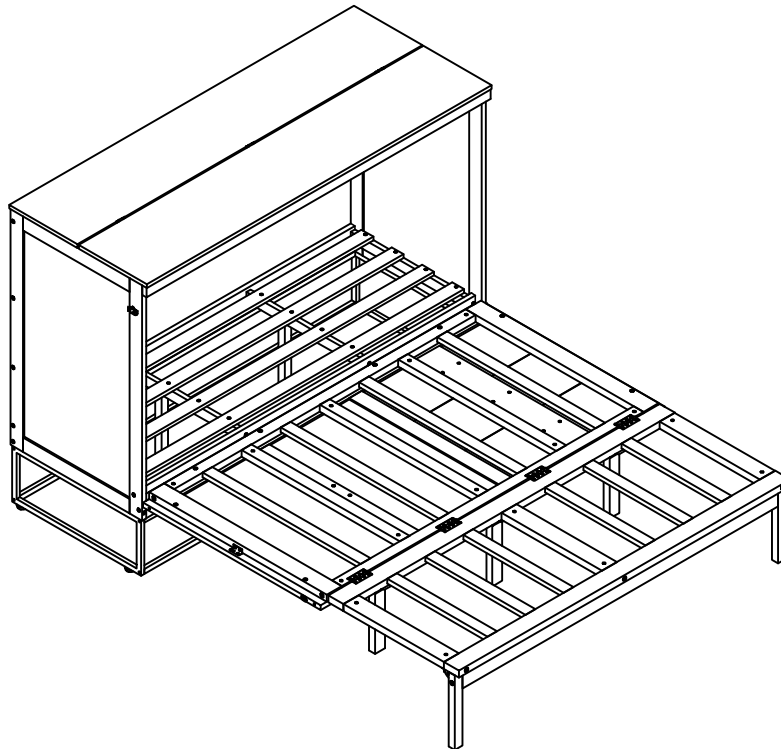
11	
16PCS	

STEP 30:
ÉTAPE

TYPE 1
TAPER



12	
4PCS	
18	
2PCS	



Make sure to tighten all the screws of the bed.

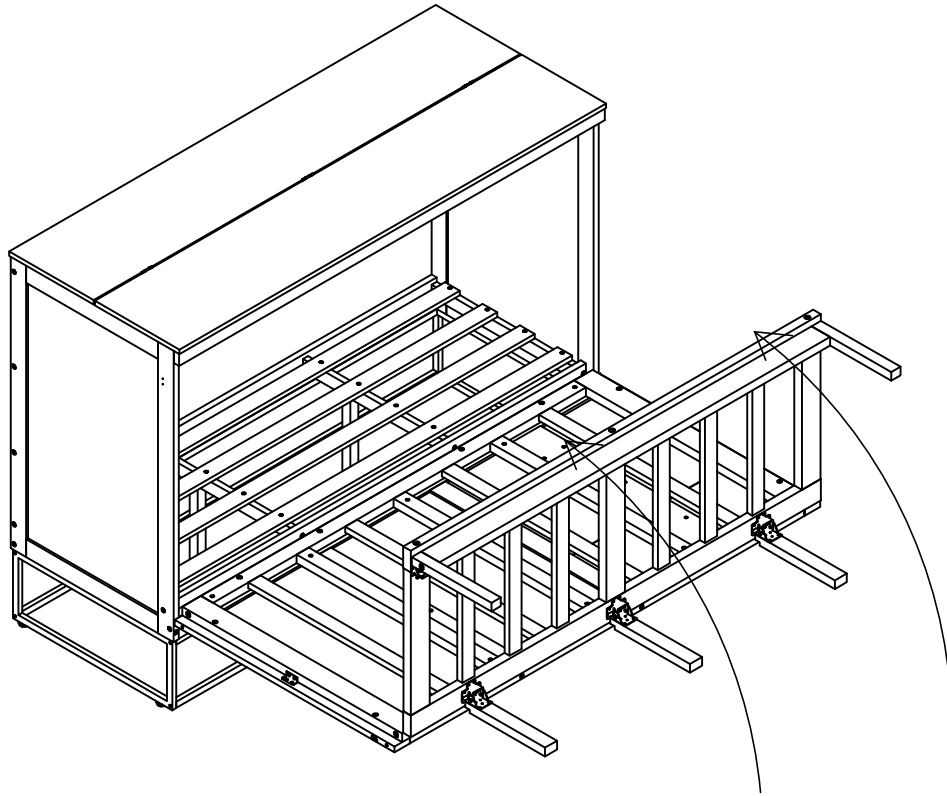
Assurez-vous de serrer toutes les vis des de lit.

STEP 31:

ÉTAPE

TYPE 2

TAPER

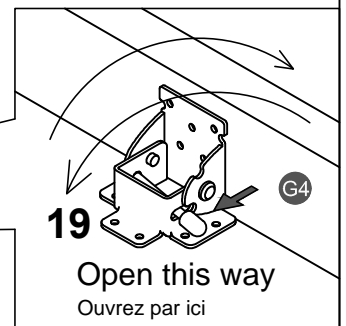
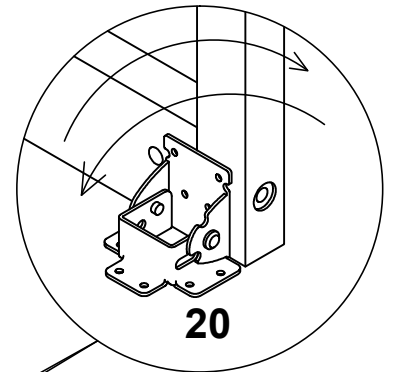
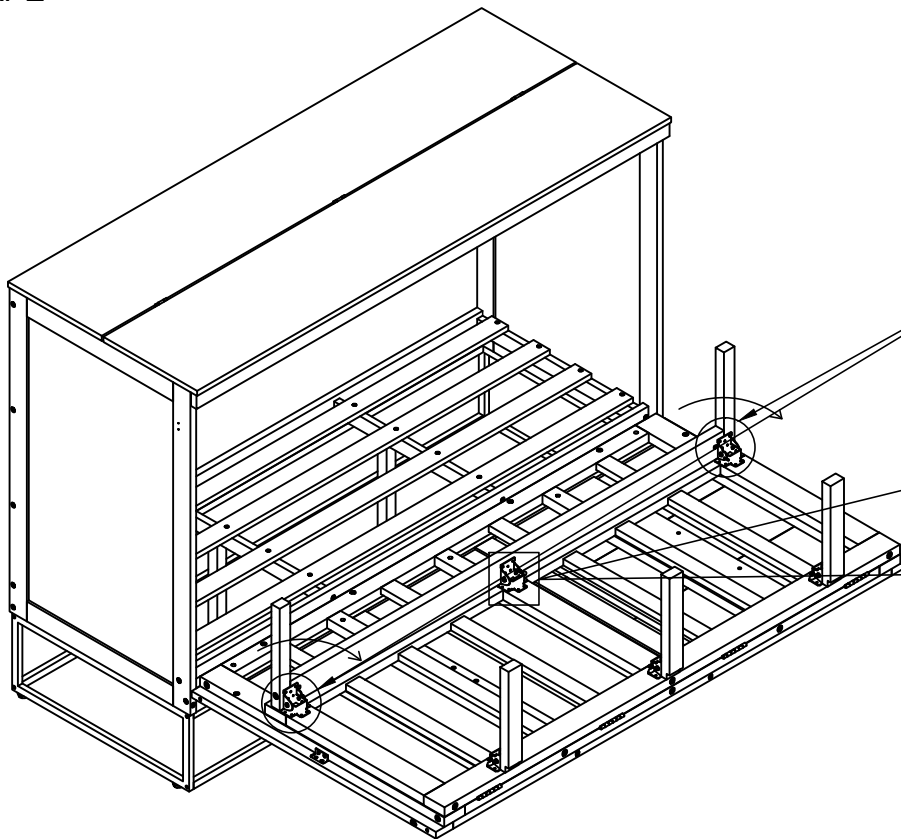


STEP 32:

ÉTAPE

TYPE 2

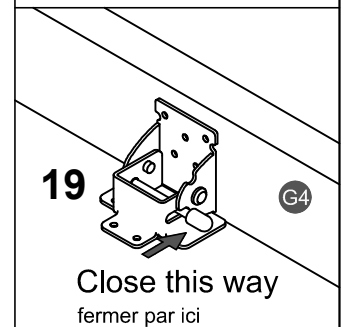
TAPER



19

Open this way
Ouvrez par ici

G4



19

Close this way
fermer par ici

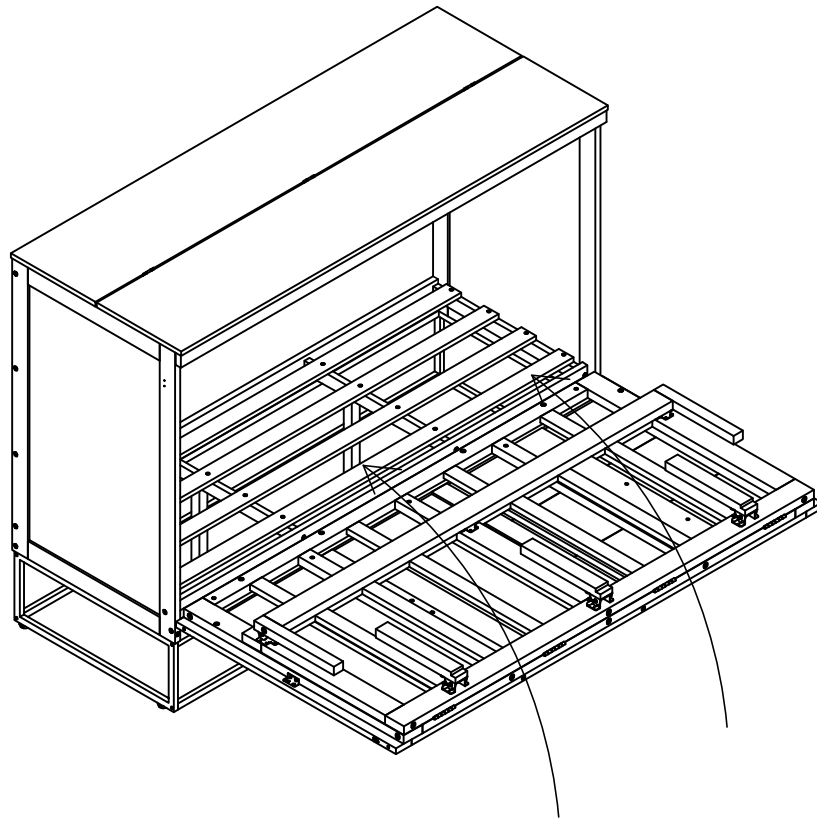
G4

STEP 33:

ÉTAPE

TYPE 2

TAPER

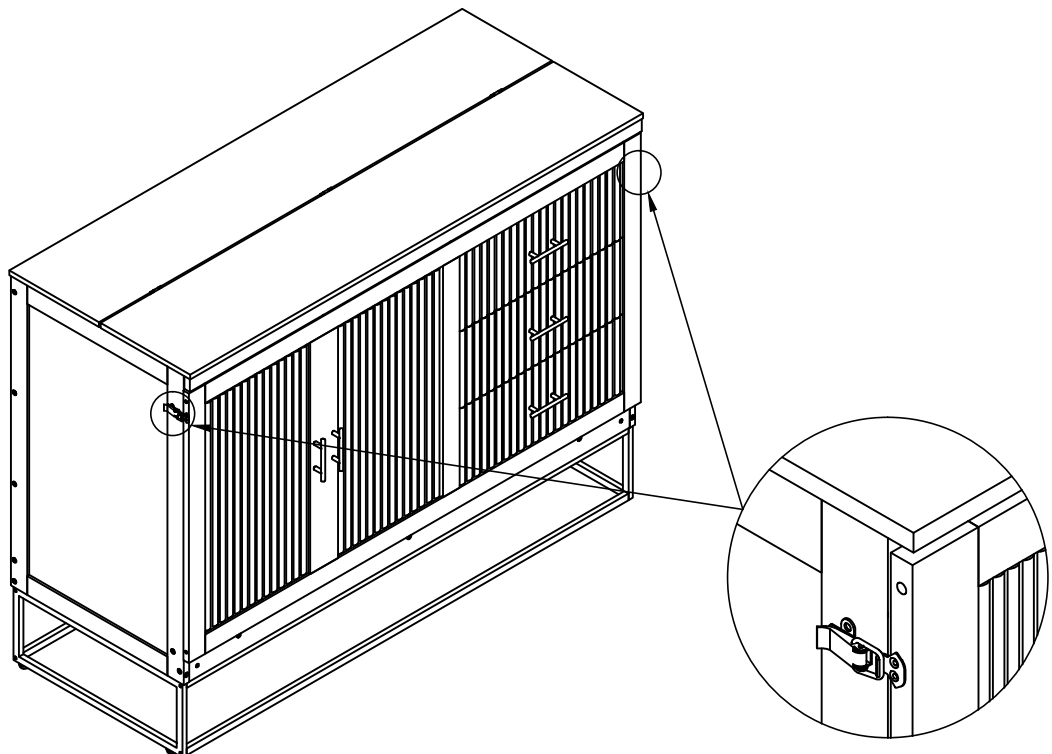


STEP 34:

ÉTAPE

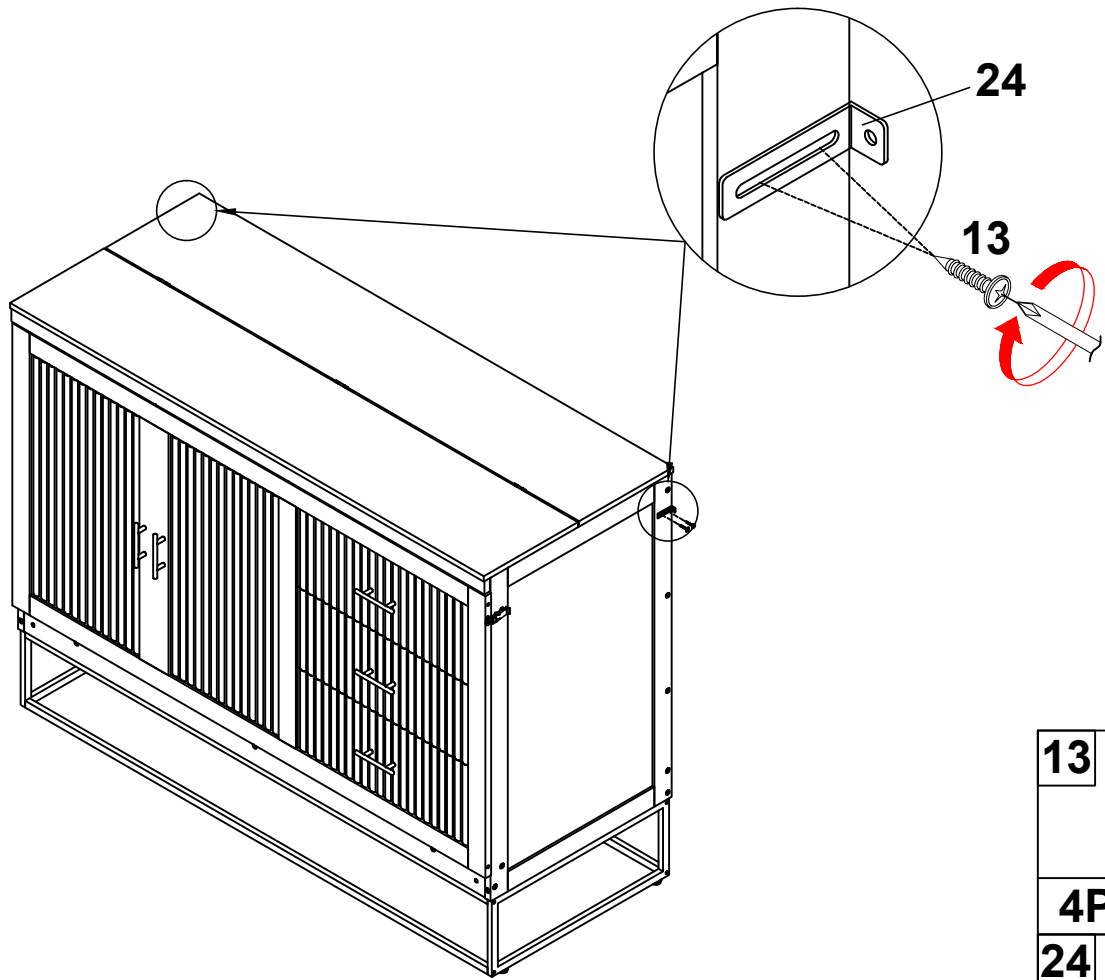
TYPE 2



TAPER



STEP A:

ÉTAPE



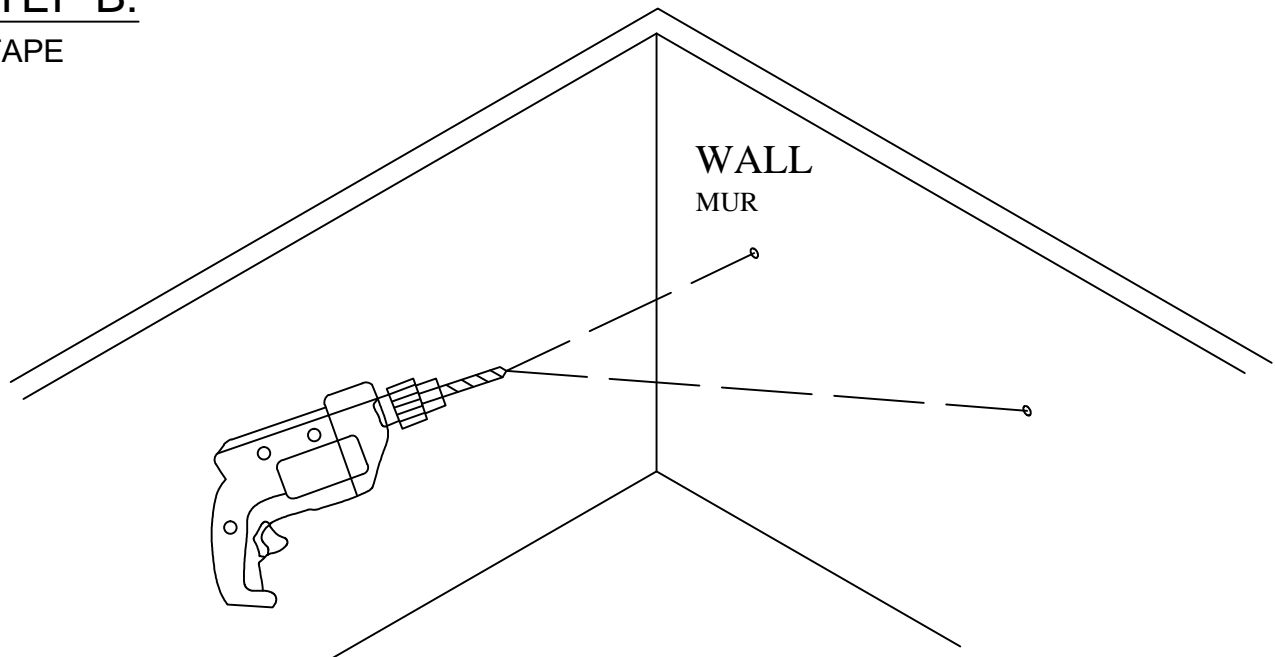
13	
4PCS	
24	
2PCS	

Installing the Anti-Tip Bracket.

Installation du support anti-basculement.

STEP B:

ÉTAPE



Drill holes in the wall.

Percer des trous dans le mur.

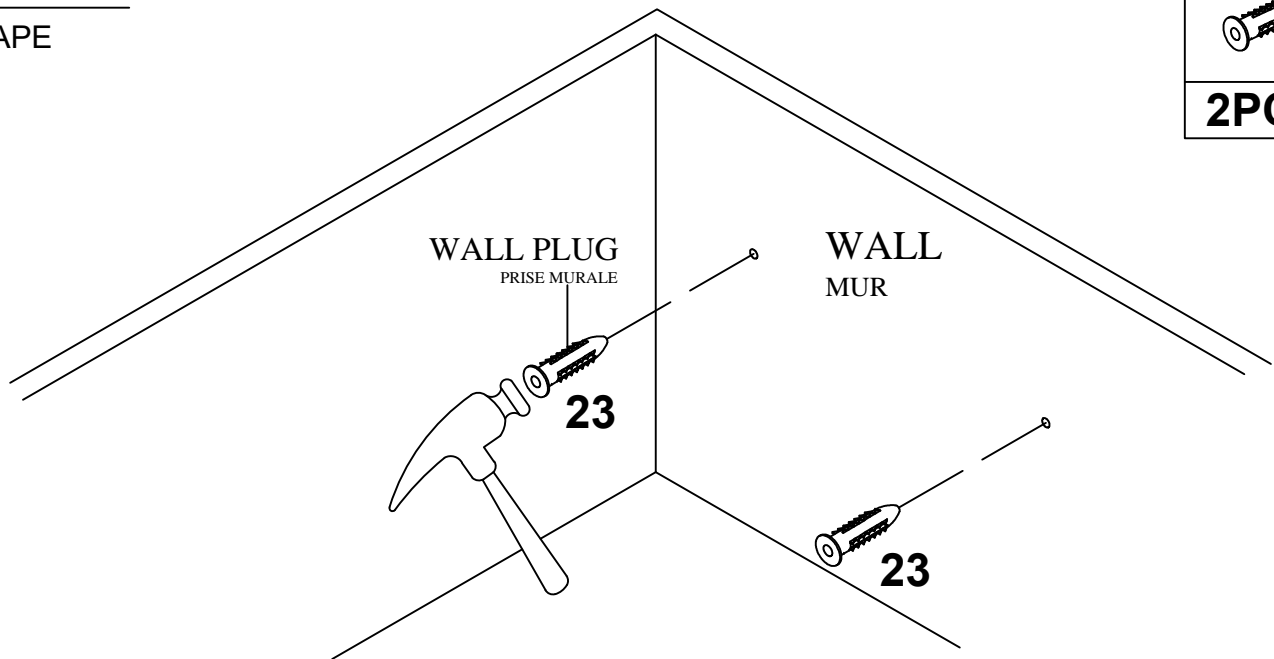
STEP C:

ÉTAPE

23



2PCS



Tap plastic anchor in with a hammer or mallet.

Enfoncez l'ancrage en plastique avec un marteau ou un maillet.

STEP D:

ÉTAPE

Fix the bracket to the wall with screw.

Fixez le support au mur avec une vis.

25



2PCS

