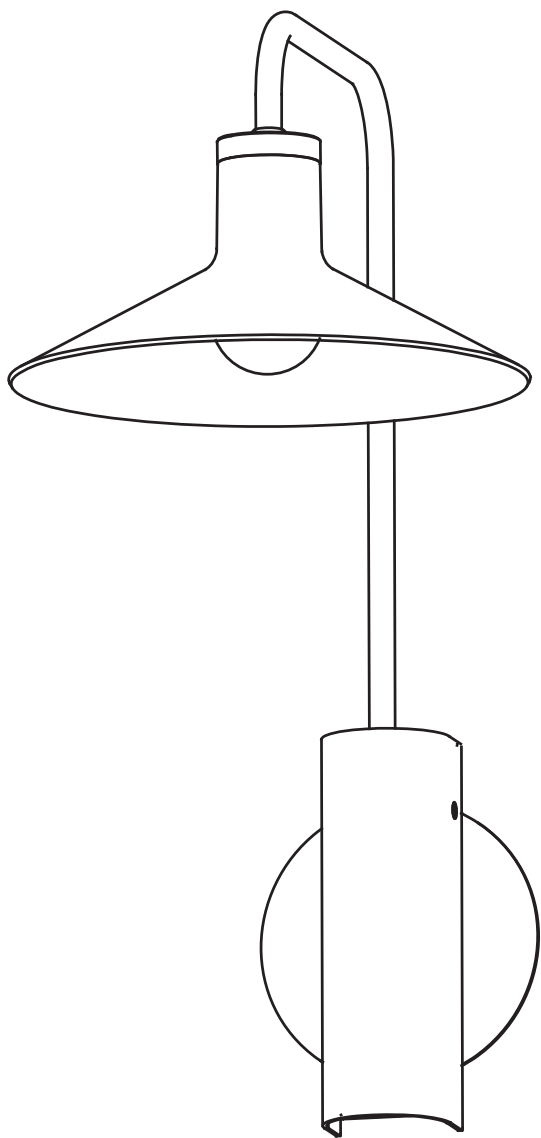


hoyer
barcelona lights

Platet
A/02 - E12



DATA / RENSEIGNEMENTS

Luminaire: Platet A/02 E12

Typology: Wall Lamp

Year: 2020

Luminaire: Platet A/02 E12

Typologie: Lampe murale

Année: 2020

TESTS / TESTS

This product has been subjected to the electrical safety test for: continuity, insulation, dielectric strength.

Ce produit a été soumis à des tests de sécurité électrique : continuité, isolation, rigidité diélectrique et prise de terre.

CLEANING INSTRUCTIONS / INSTRUCTION POUR LE NETTOYAGE

Do not use alcohol or solvents, use a soft cloth.

Ne pas utiliser d'alcool ou d'autres solvants, utilisez un chiffon doux.

CERTIFIED BY / CERTIFIÉ PAR

This product conforms to the standard UL Std 1598:2018 Ed.4 and it is Certified to CAN/ CSA C22.2#250.0:2018 Ed.4

Ce produit est conforme à la norme UL Std 1598:2018 Ed.4 et il est certifié conforme à la norme CAN/CSA C22.2#250.0:2018 Ed.4

Note of use: For environments with a high salinity, proper maintenance of the luminaire will be necessary. We recommend cleaning it with a soft brush and remove salt, dust, or dirt deposited by moisture or wind.

Note d'utilisation : Pour les environnements à forte salinité, un entretien adéquat du luminaire sera nécessaire. Nous recommandons de le nettoyer avec une brosse douce et d'enlever le sel, la poussière ou la saleté déposés par l'humidité ou le vent.



TECHNICAL DATA / RENSEIGNEMENTS TECHNIQUES

Light for indoor or outdoor use.

0-10V Dimmable

Power factor:>0.9

Input voltage: 120V~ 60Hz

Luminaire's Watts: 5W

Luminaire pour utilisation intérieure seulement.

0-10V Dimmable

Facteur de puissance:>0,9

Tension d'entrée : 120V~ 60Hz

Puissance des luminaires: 5W



This luminaire is to be mounted or supported independently of an outlet box.

Ce luminaire doit être monté ou supporté indépendamment d'une boîte de sortie.



CAUTION / ATTENTION

THIS PRODUCT MUST BE INSTALLED IN ACCORDANCE WITH THE APPLICABLE INSTALLATION CODE BY A PERSON FAMILIAR WITH THE CONSTRUCTION AND OPERATION OF THE PRODUCT AND THE HAZARDS INVOLVED.

No loose strands or loose connections should be present.

Secure with U.L. certified wire connectors and electrical tape.

CE PRODUIT DOIT ÊTRE INSTALLÉ CONFORMÉMENT AU CODE D'INSTALLATION APPLICABLE PAR UNE PERSONNE CONNAISSANT BIEN LA CONSTRUCTION ET LE FONCTIONNEMENT DU PRODUIT AINSI QUE LES DANGERS ASSOCIÉS.

Il ne doit pas y avoir de torons ou de connexions lâches. Fixez-les avec des connecteurs de fils et du ruban électrique certifiés UL.



WARNING - SAFETY / AVERTISSEMENT - SÉCURITÉ

The electricity MUST be turned off at the MAINS FUSE BOX before installing this luminaire; turning the power off using the light switch is not sufficient to prevent electrical shock.

This Luminaire can be mounted directly to the building structure, independently of the electrical box.

This installation should not be made on a radiant heat type ceiling.

The luminaire is not intended to support any external weight.

L'électricité DOIT être coupée à la MAINS FUSE BOX avant d'installer ces luminaires; il ne suffit pas de couper l'alimentation électrique à l'aide de l'interrupteur d'éclairage pour éviter tout choc électrique.

Cette Luminaire peut être montée directement sur la structure du bâtiment, indépendamment du coffret électrique.

Cette installation ne doit pas être faite sur un plafond de type radiant.

Le luminaire n'est pas destiné à supporter un poids externe.



ELECTRICAL CONNECTION - SAFETY / RACCORDEMENT ÉLECTRIQUE - SÉCURITÉ

Attach grounding wire (green insulate or bare copper) from the supplier circuit to the mounting bracket with the green ground attachment screw or wire provided provided.

Connect the grounding wire of the luminaries to the ground conductor of the supply circuit.

Attach all grounding conductors to the mounting bracket with the green ground wire attachment screw.

Referring to the Wire Connection Chart, connect the black and white wires.

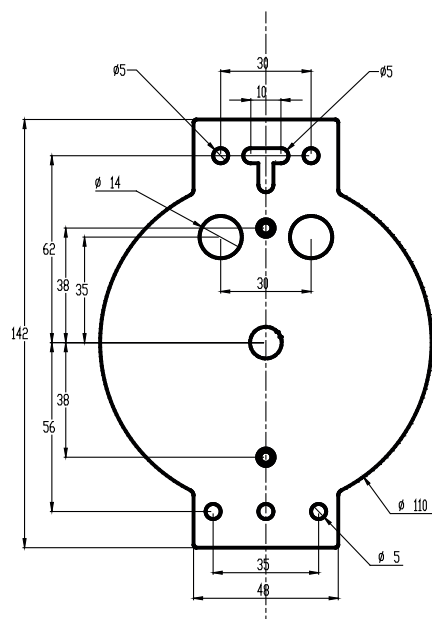
Fixez le fil de terre (isolant vert ou cuivre nu) du circuit du fournisseur au support de montage à l'aide de la vis de ou le fil de mise à la terre verte fournie.

Raccordez le fil de terre des luminaires au conducteur de terre du circuit d'alimentation.

Fixez tous les conducteurs de mise à la terre au support de montage à l'aide de la vis de fixation du fil de terre verte.

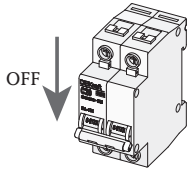
Reportez-vous au schéma de branchement des fils pour brancher les fils noir et blanc.

DIMENSIONS OF FIXING / LES DIMENSIONS DE LA FIXATION



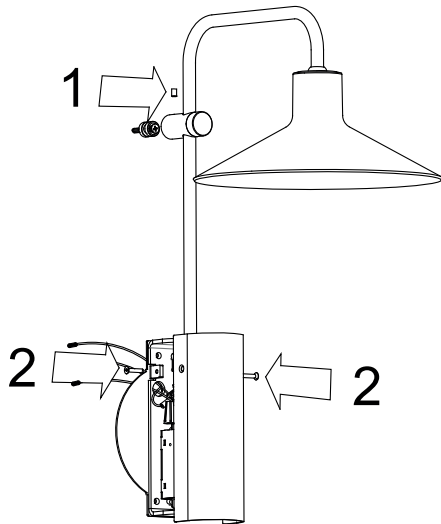


ASSEMBLY INSTRUCTIONS / *INSTRUCTIONS DE MONTAGE*



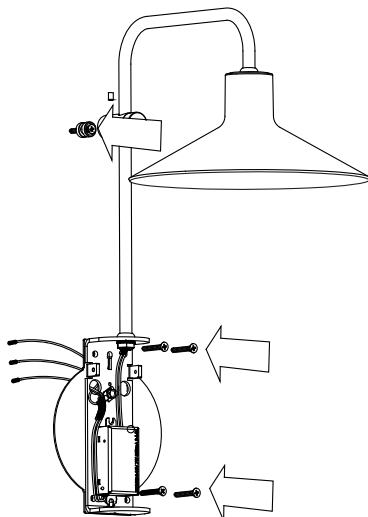
CONNECTION TABLE TABLEAU DE CONNEXION	WIRE COLOUR	COULEUR DU FIL
L	BLACK	NOIR
N	WHITE / GREY	BLANC
⊕	GREEN	VERT
DIMMABLE / DIMABLE		
PUSH	BLACK	NOIR
DA	RED / PURPLE	ROUGE / VIOLET
1-10V +		
DA	WHITE / GREY	BLANC / GRIS
1-10V -		

A Disconnect from mains. Prepare the wall lamp to be installed by taking apart the 1 stud and the (two) 2 screw.
Déconnectez-vous du secteur. Préparez l'applique murale à installer en prenant à l'exception du goujon 1 et de la vis (deux) 2.

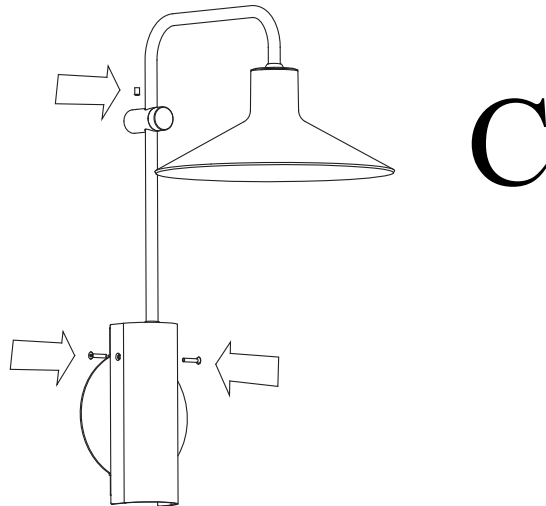


A

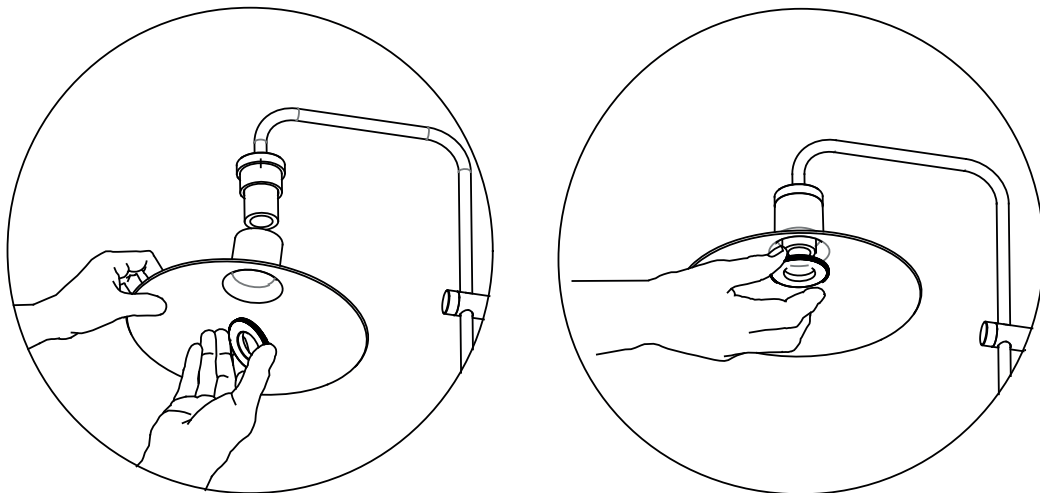
B Secure the body bracket and the small one to the wall.
 Connect the supply wires to mains according to the connection chart.
*Fixez le support du corps et le petit au mur.
 Raccordez les fils d'alimentation au secteur conformément au tableau de connexion.*



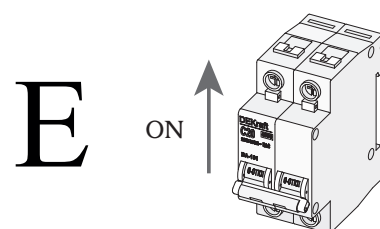
C Secure the small bracket with the top stud, and the cover with the 2 screws.
Fixez le petit support avec le goujon supérieur, et le couvercle avec les 2 vis.



D The shade is to be mounted by placing it on the top socket and securing it with the knurled ring. *L'écran doit être monté en le plaçant sur la prise supérieure et en le fixant avec l'anneau moleté.*



E Finally reconnect to mains.
Enfin reconnectez-vous au réseau.



bover
barcelona lights

Avda. Catalunya 173
Polígon Ind. Sud
08440 Cardedeu
Barcelona, Spain

T. +34 938 713 152
F. +34 938 462 089
info@bover.es
www.bover.es

1231 Collier Road,
Suite C
Atlanta, GA 30318
United States

T. +1 (404) 924 2342
info@boverusa.com
www.boverusa.com