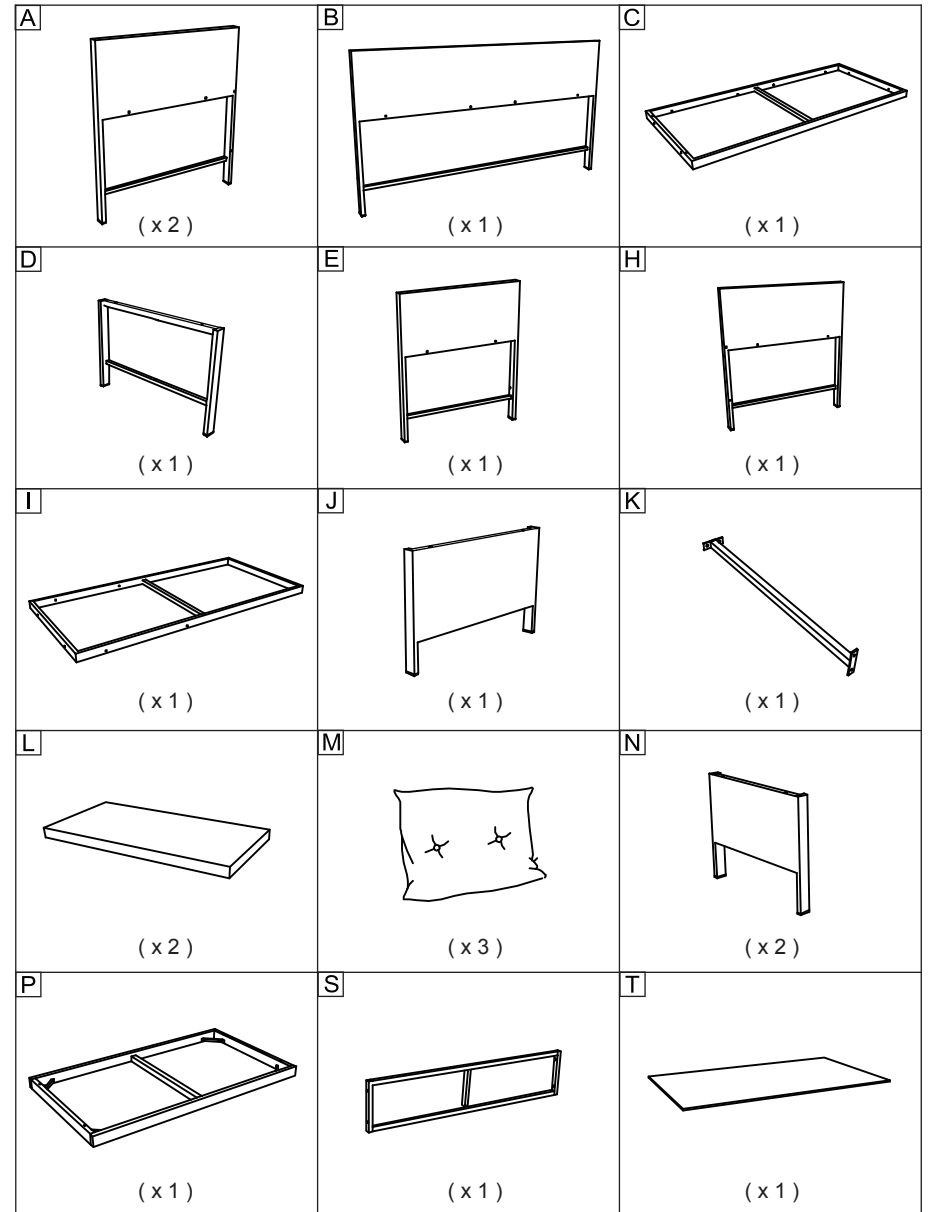
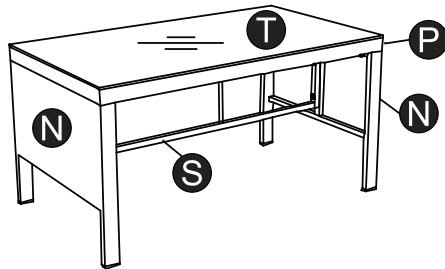
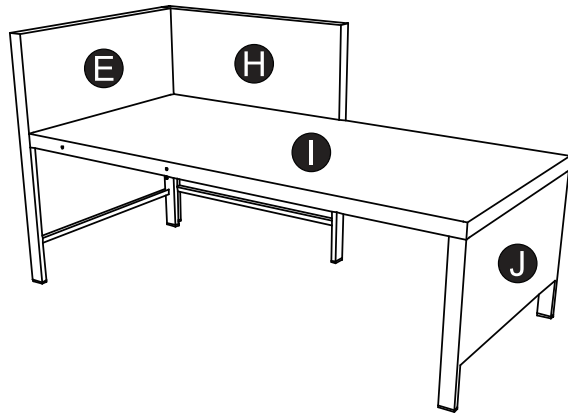
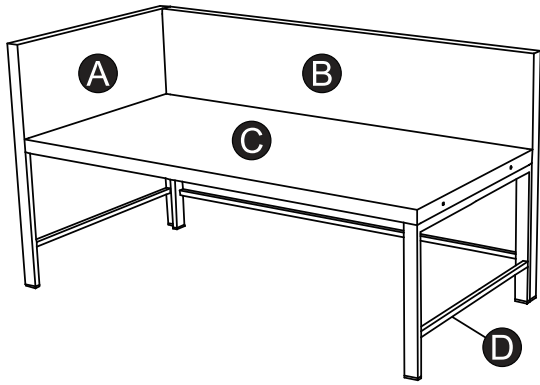
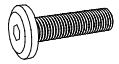
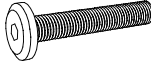

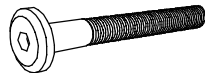


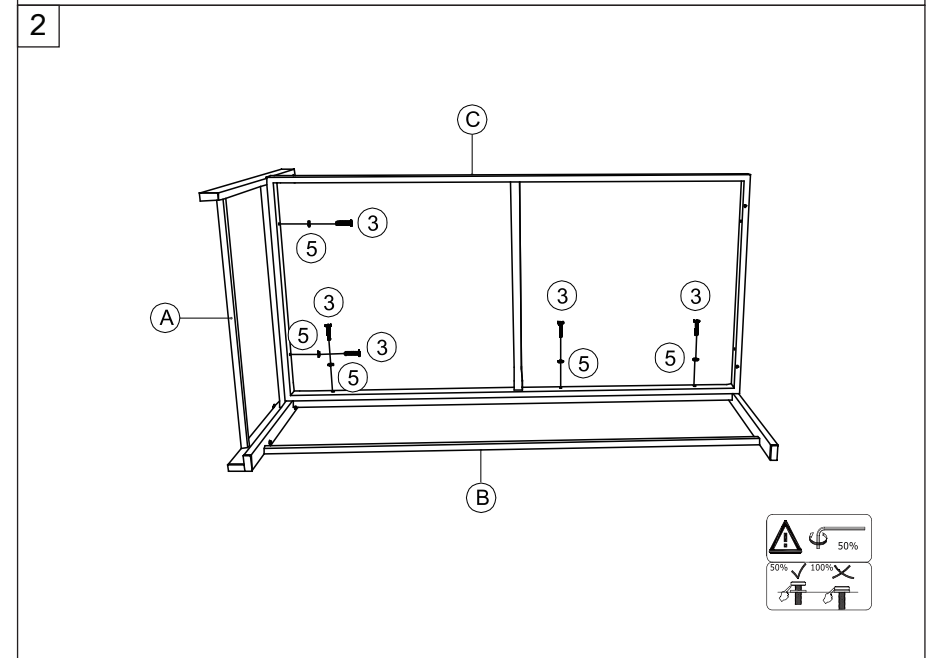
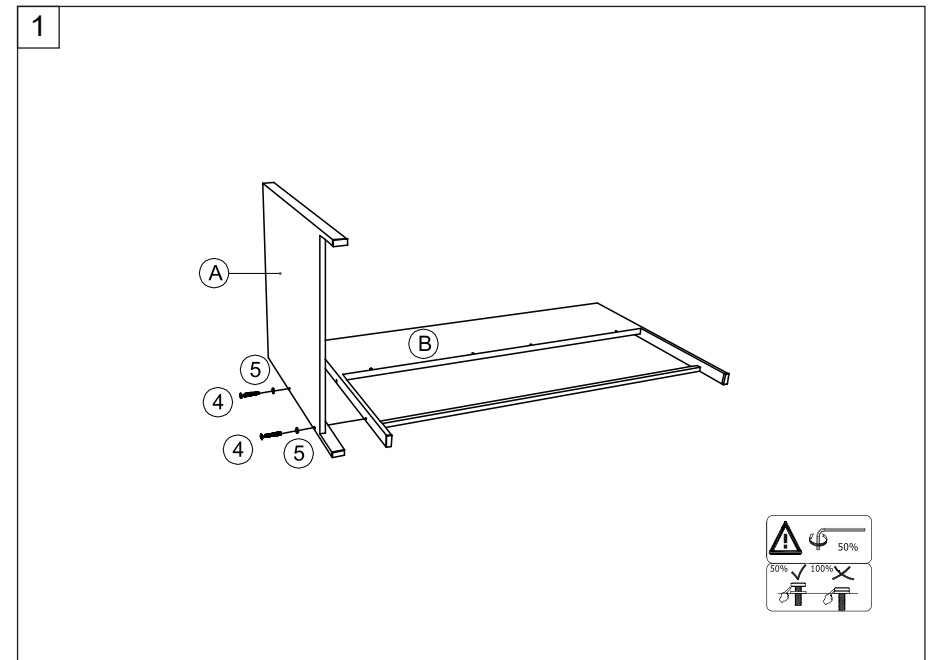


**USER'S MANUAL/HANDBUCH/MANUEL DE L'UTILISATEUR  
/MANUAL DEL USUARIO/MANUALE UTENTE/INSTRUKCJA OBSŁUGI**

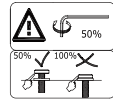
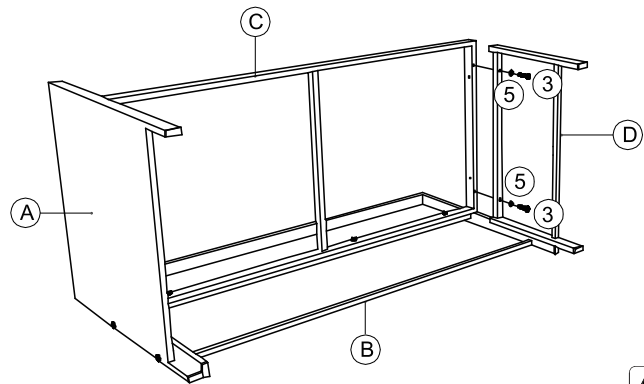
---



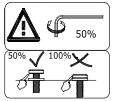
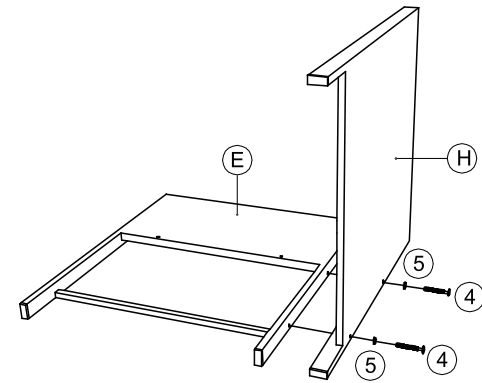
<p>1</p>  <p>M6 x 20 mm (x 4)</p>	<p>2</p>  <p>M6 x 30 mm (x 4)</p>	<p>3</p>  <p>M6 x 40 mm (x 21)</p>
<p>4</p>  <p>M6 x 55 mm (x 4)</p>	<p>5</p>  <p>Ø6 x 14 mm (x 33)</p>	<p>6</p>  <p>4 x 98 mm (x 2)</p>



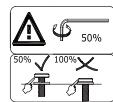
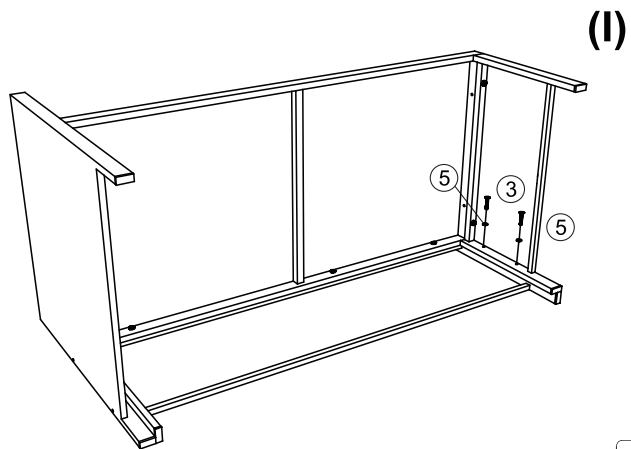
3



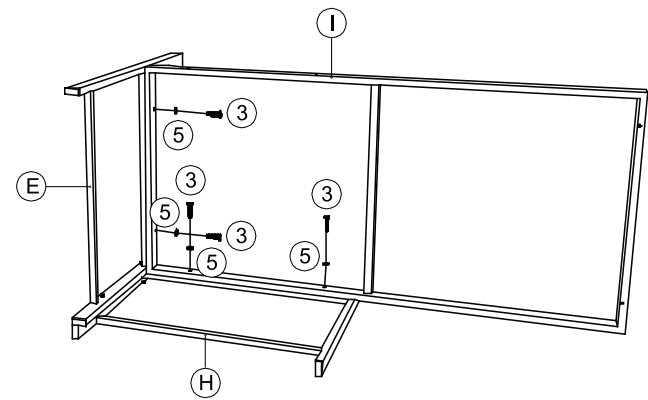
5



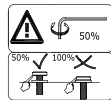
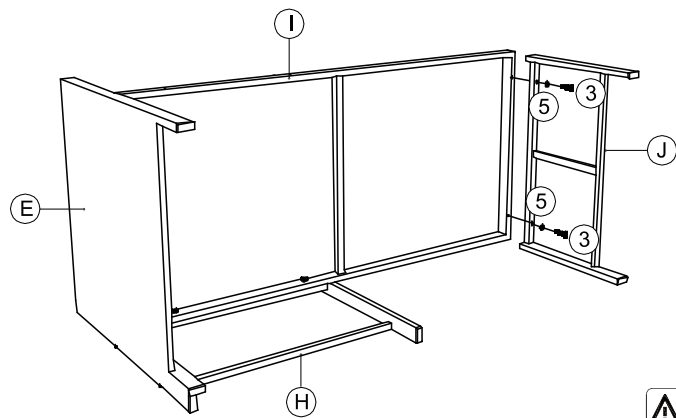
4



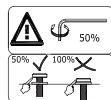
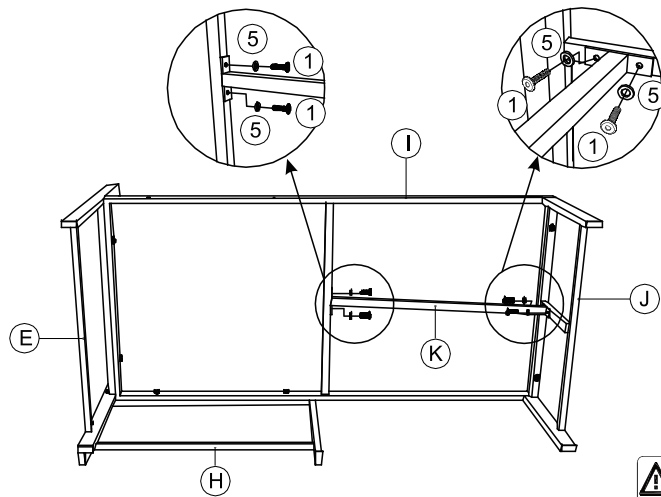
6



7

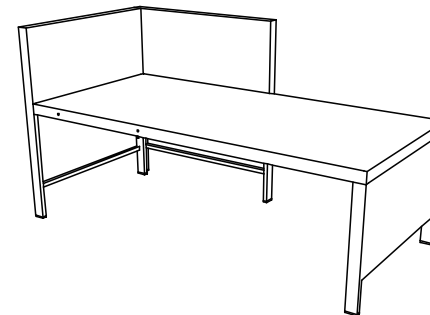


8

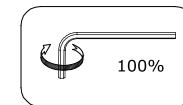
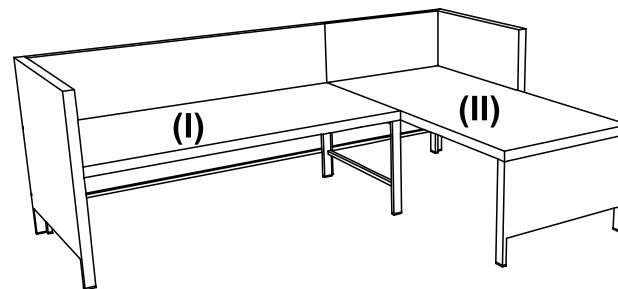


9

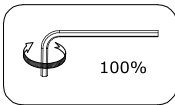
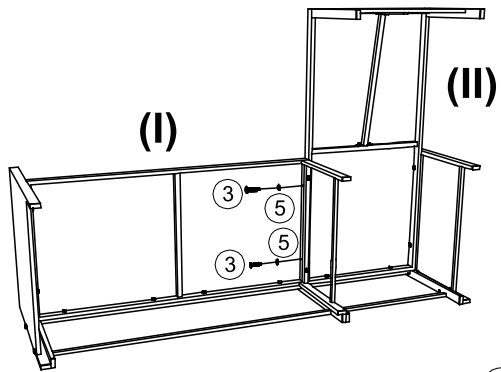
(II)



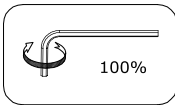
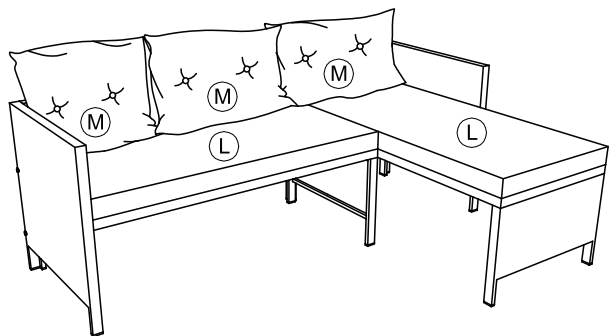
10



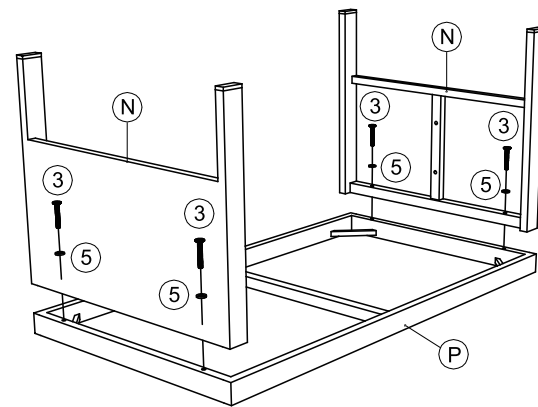
11



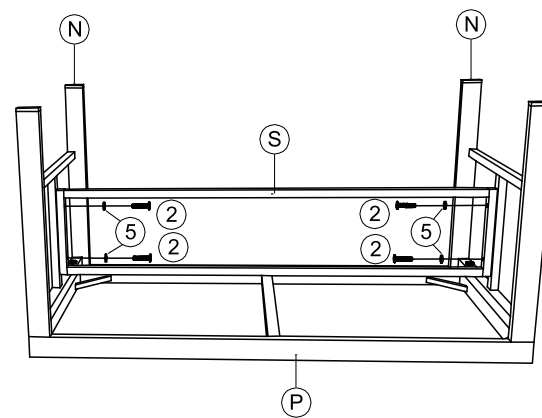
12



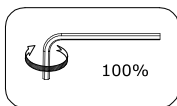
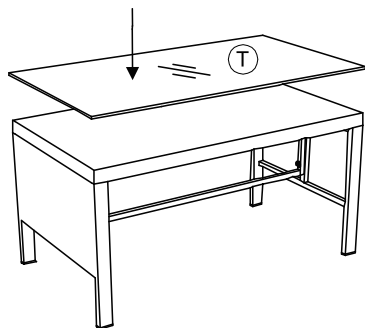
13



14



15



16

