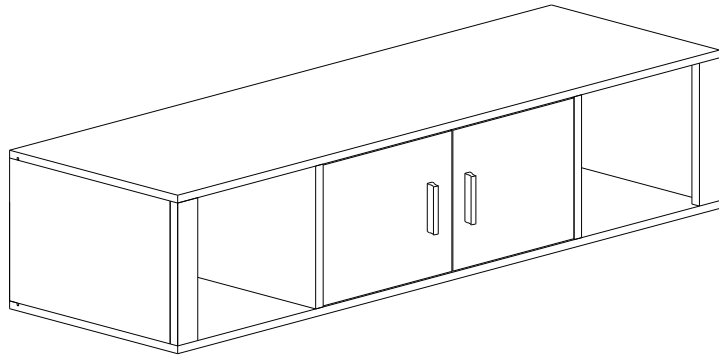








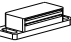
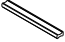




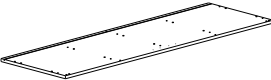
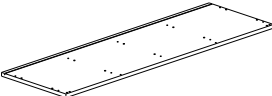
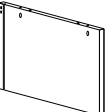
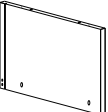
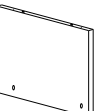
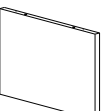
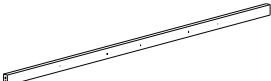
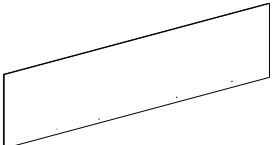
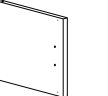

**USER'S MANUAL**  
**Wall Mounted Cabinet**



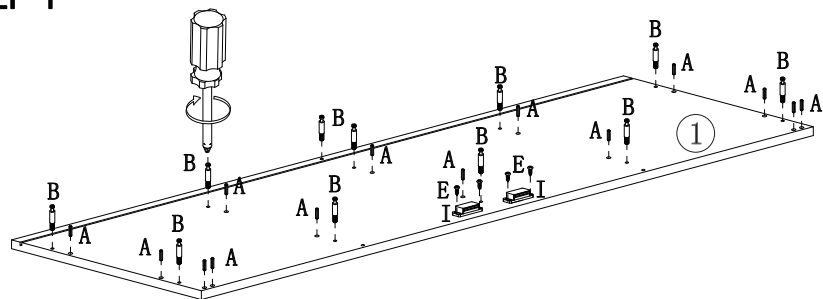
Hardware List

ITEM	PART	QTY	ITEM	PART	QTY
A	 $\phi 6 \times 30\text{mm}$	32PCS	B	 $\phi 6 \times 35\text{mm}$	11PCS
C	 $\phi 15 \times 12\text{mm}$	11PCS	D	 $\phi 4 \times 18\text{mm}$	4PCS
E	 $\phi 3 \times 14\text{mm}$	6PCS	F	 $\phi 4 \times 35\text{mm}$	10PCS
G	 $\phi 3 \times 14\text{mm}$	4PCS	H		2PCS
I		2PCS	J		2PCS
K		4PCS	L	 $\phi 4 \times 50\text{mm}$	4PCS

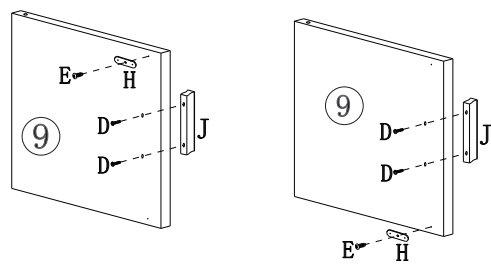
Part List

ITEM	PART	QTY	ITEM	PART	QTY
1		1PC	2		1PC
3		1PC	4		1PC
5		1PC	6		2PCS
7		1PC	8		1PC
9		2PC	10		2PCS

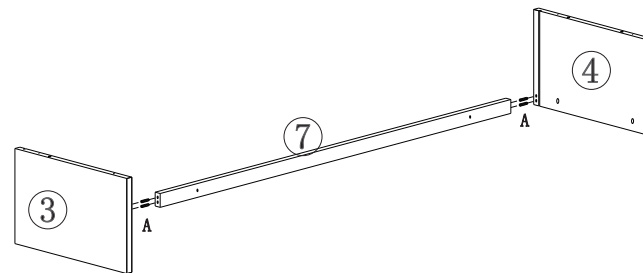
STEP 1



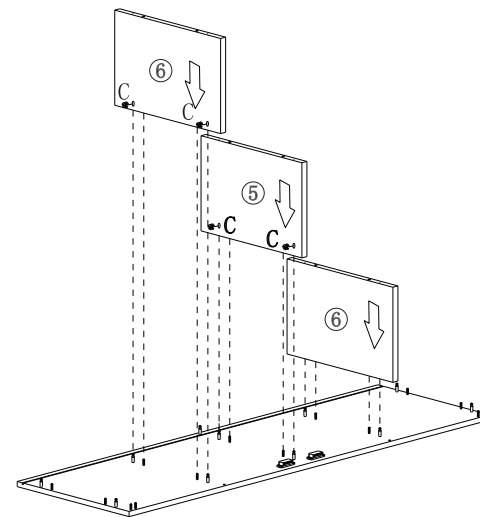
STEP 2



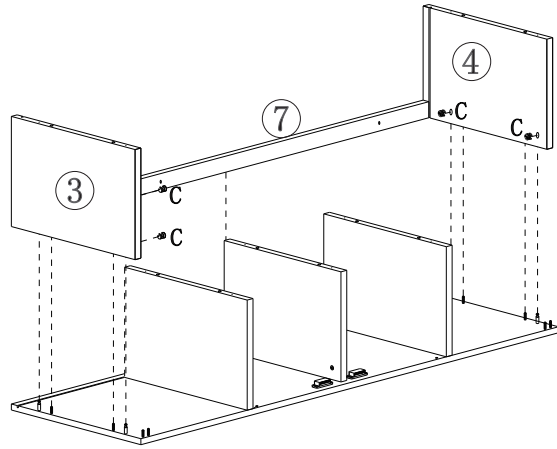
STEP 3



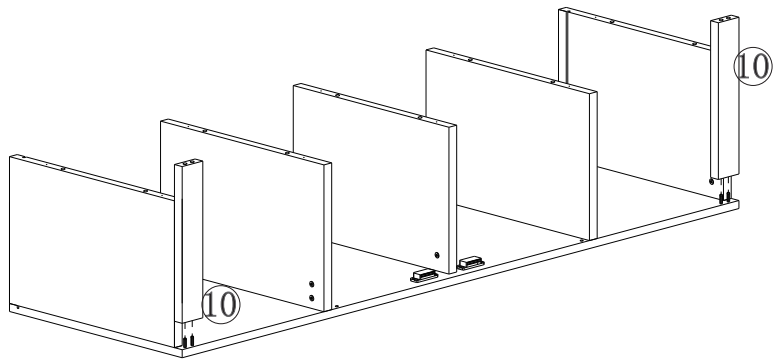
STEP 4



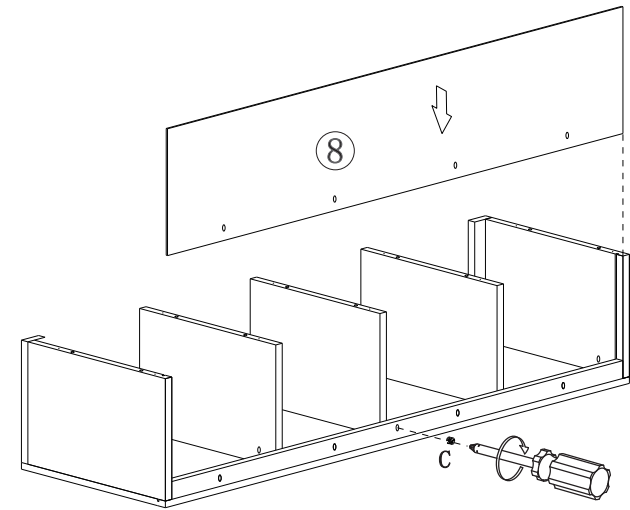
STEP 5



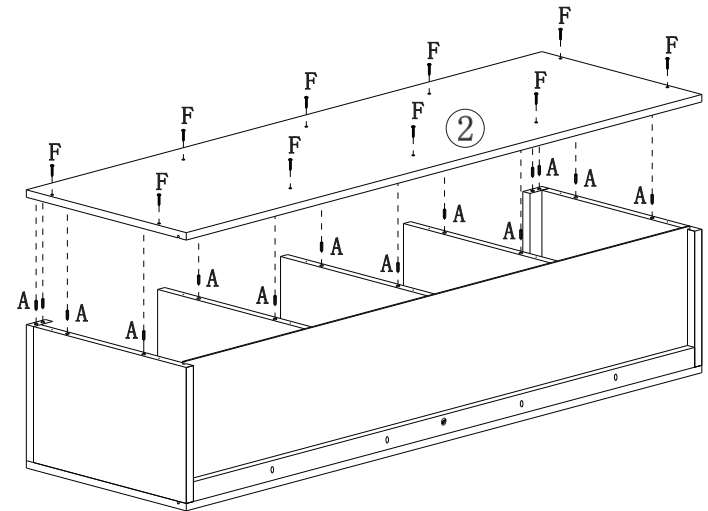
STEP 6



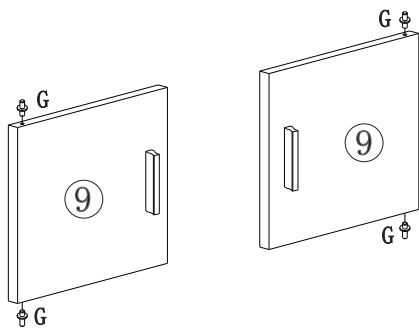
STEP 7



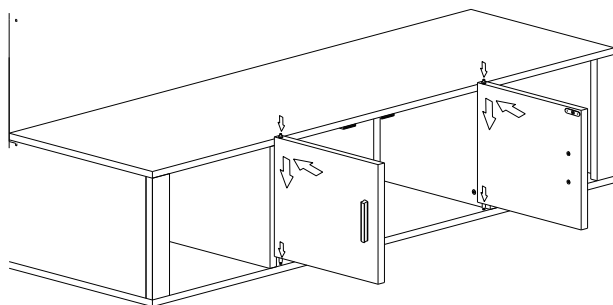
STEP 8



STEP 9



STEP 10



STEP 11

