

DESCRIÇÃO DESCRIPTION	QT. AMOUNT	ITEM PART	COMP. MM	LARG. MM
Lateral esquerda/Lateral Izquierda/Left Side	1	1	590	375
Lateral Direita/Lateral Derecha/Right Side	1	2	590	375
Quadro Interno/Cuadro Interno/Square Internal	1	8	420	375
Rodapé Frontal/Zocalo Frontal /Front Baseboard	2	9	420	80
Rodapé Traseiro/Zocalo Trasero/Back Baseboard	2	10	420	80
Lateral da Gaveta/Lateral De La Cajonera/Side Drawer	4	22	350	109
Frente de Gaveta/Frente De La Cajonera/Front Drawer	2	23	430	160
Traseiro de Gaveta/Trasero Del Cajon/Back Drawer	2	26	372	80
Fundo de Gaveta/Fondo Del Cajon/Bottom Drawer	2	27	395	355
Traseiro/Trasero/Back	2	39	1690	453
Tampo/Tampo/Cover	1	42	460	385



ESQUEMA DE MONTAGEM Criado Apolo

70900 Preto Imbuia - 70904 Branco/Banco-Rosa-Lilás-Azul-Preto - 709864 Avelã/Carvalho
709729 Cinza/Preto ou Preto tex - 709689 Carvalho RF/Avelã RF Carvalho RF - 709000 Chocolate

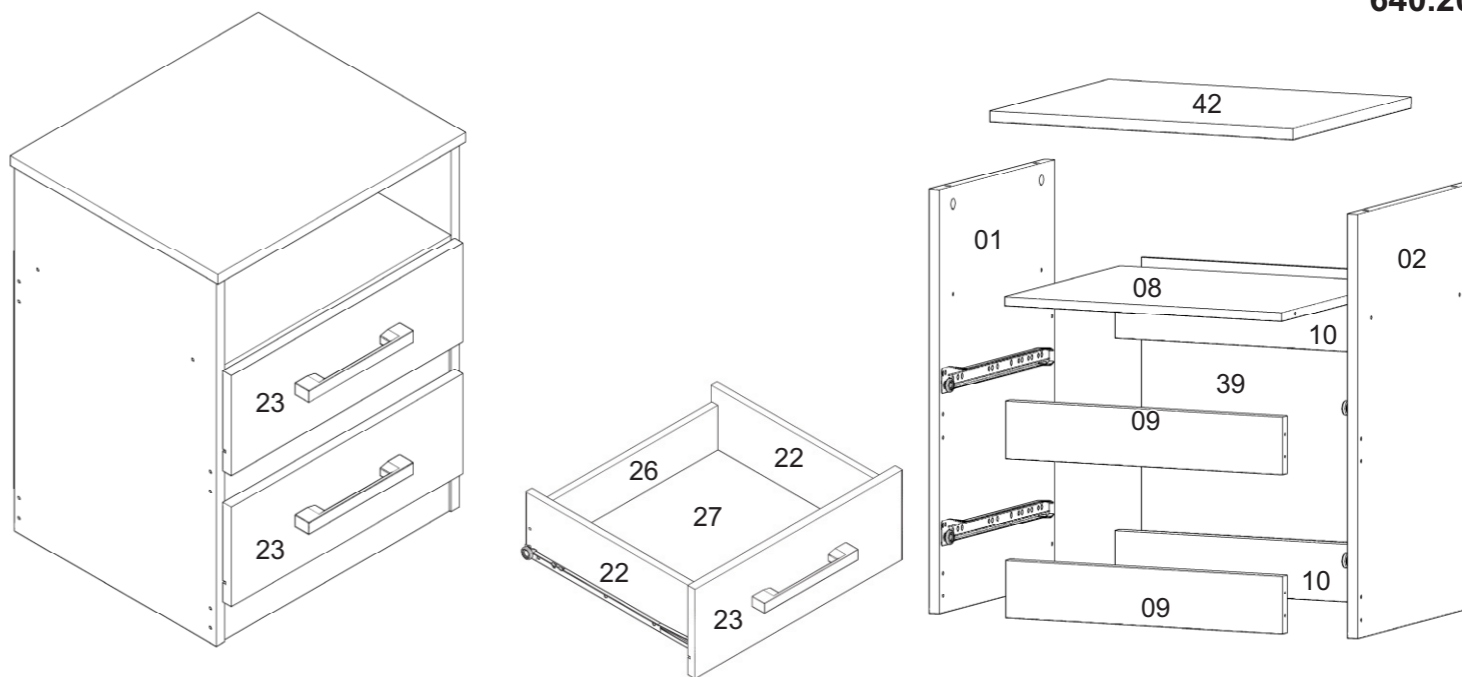
Para Limpeza de seu Móvel: Use uma Flanela seca ou umedecida / Não use produto Químico que pode danificar seu móvel.

Limpeza del mobiliario: Utilice una flanela seca o húmeda /No use productos químicos que pueden dañar el mobiliario.

Cleaning your furniture: Use a dry or damp flannel / Do not use chemical products that can damage your furniture.

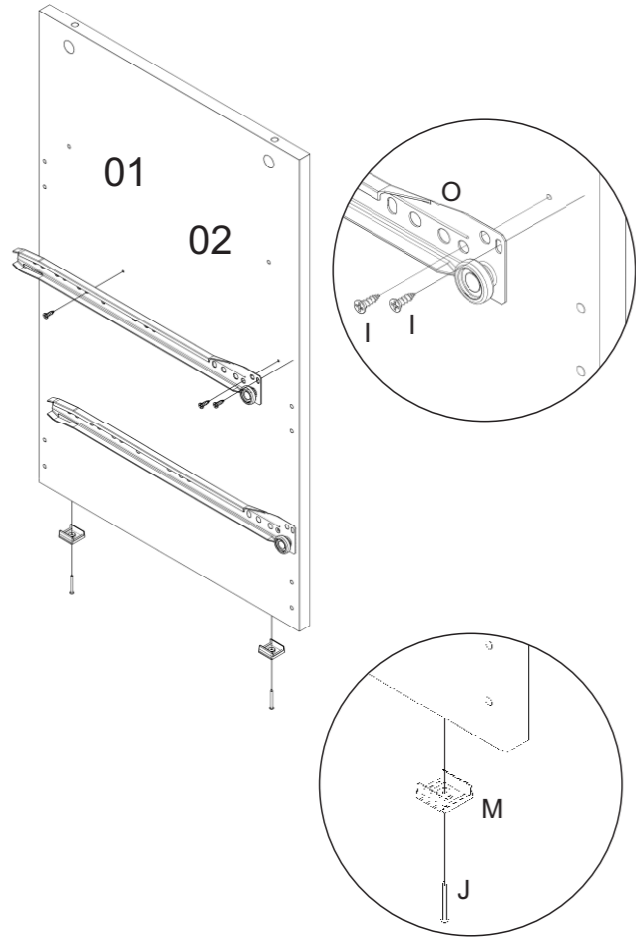
SAC-Serviço de Atendimento ao Cliente Fone:(43)3274-8300 - Fax :(43) 3274-8349 e.mail: sac@moval.com.br

640.20.7090

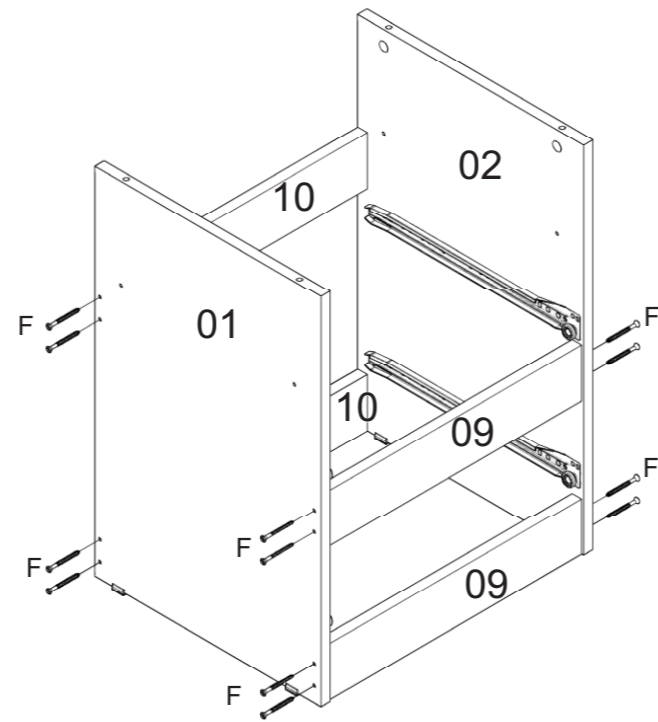


Acessórios				
A 08	B 04	C 04	D 04	E 08
F 20	G 04	H 08	I 20	J 35
K 04	L 02	M 04	N 04	O 02
P 02	Q 02	R 02		

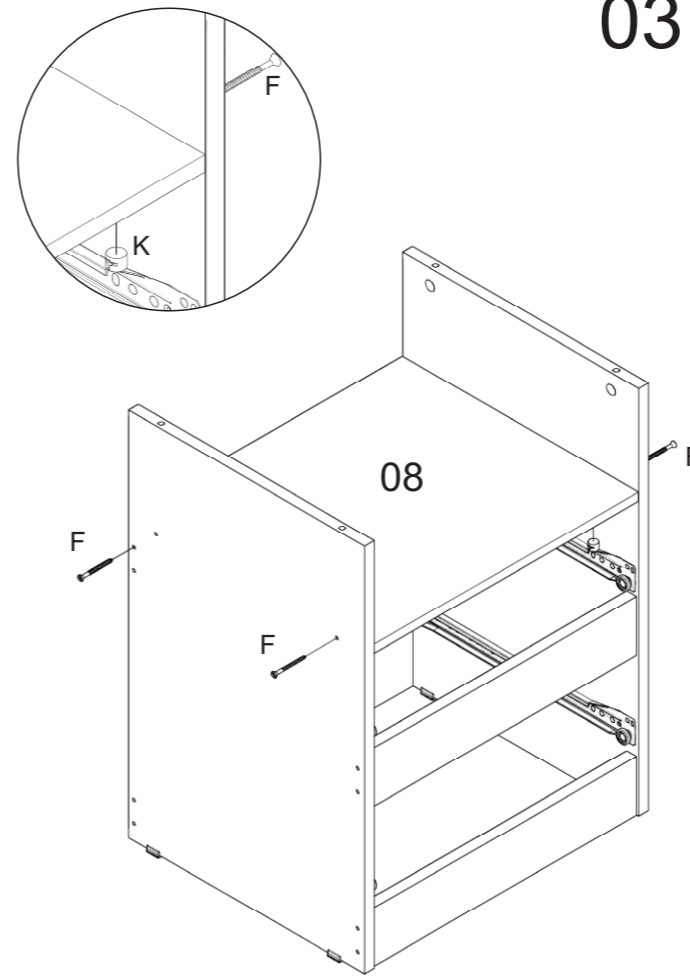
01



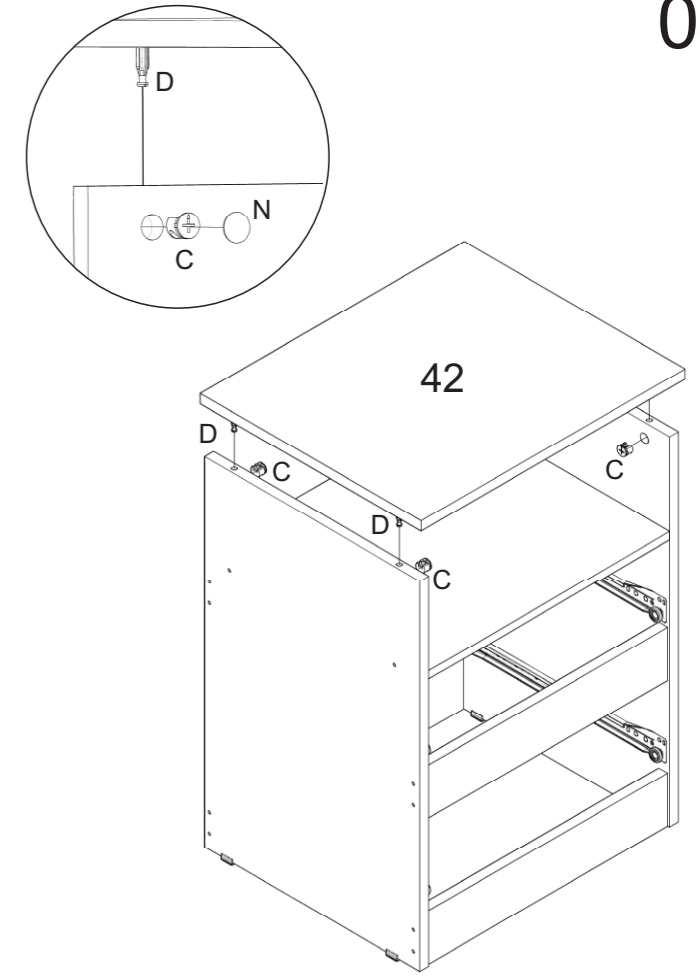
02



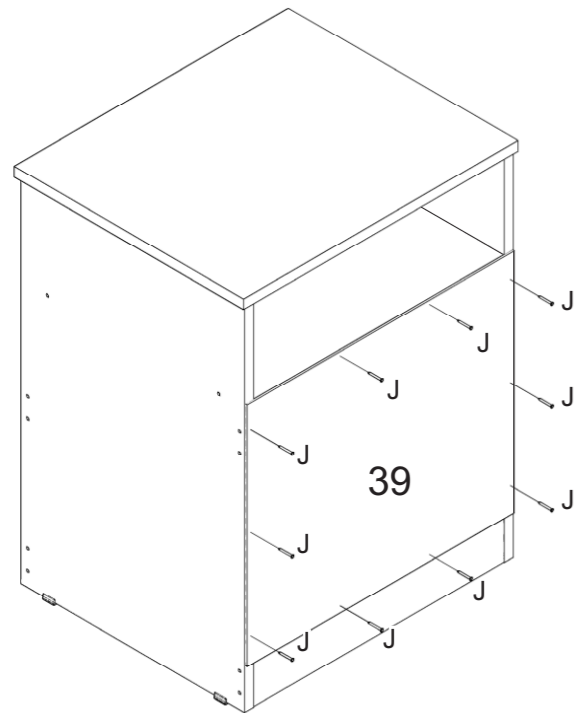
03



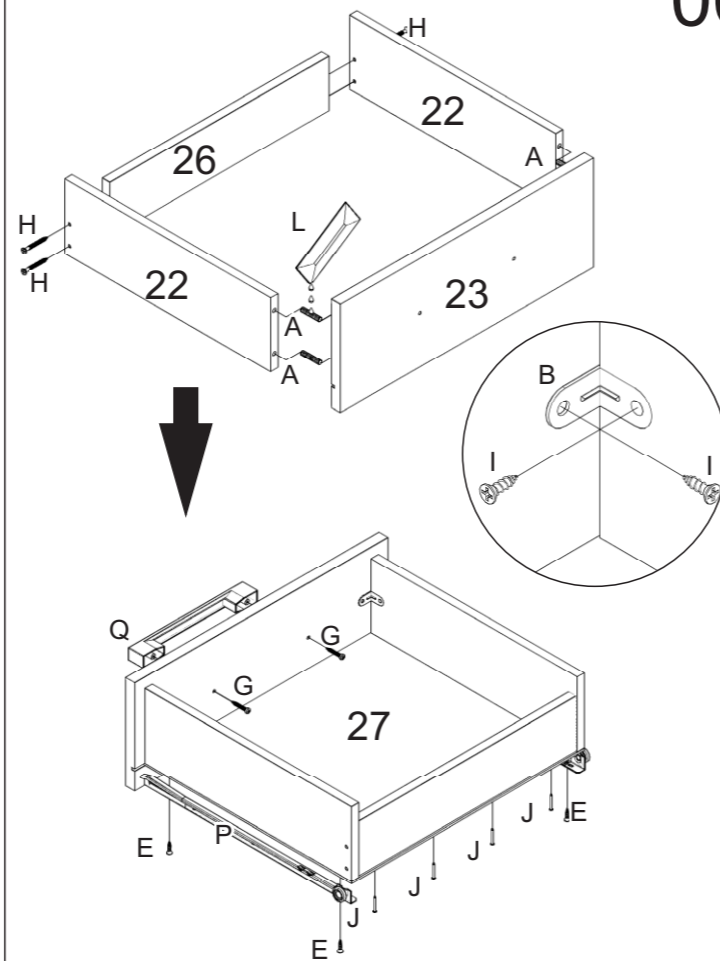
04



05



06



07

