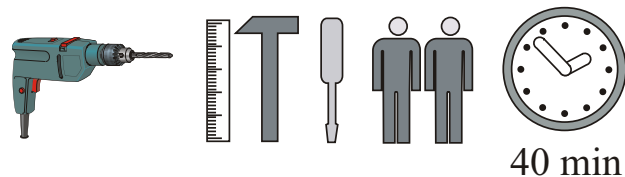
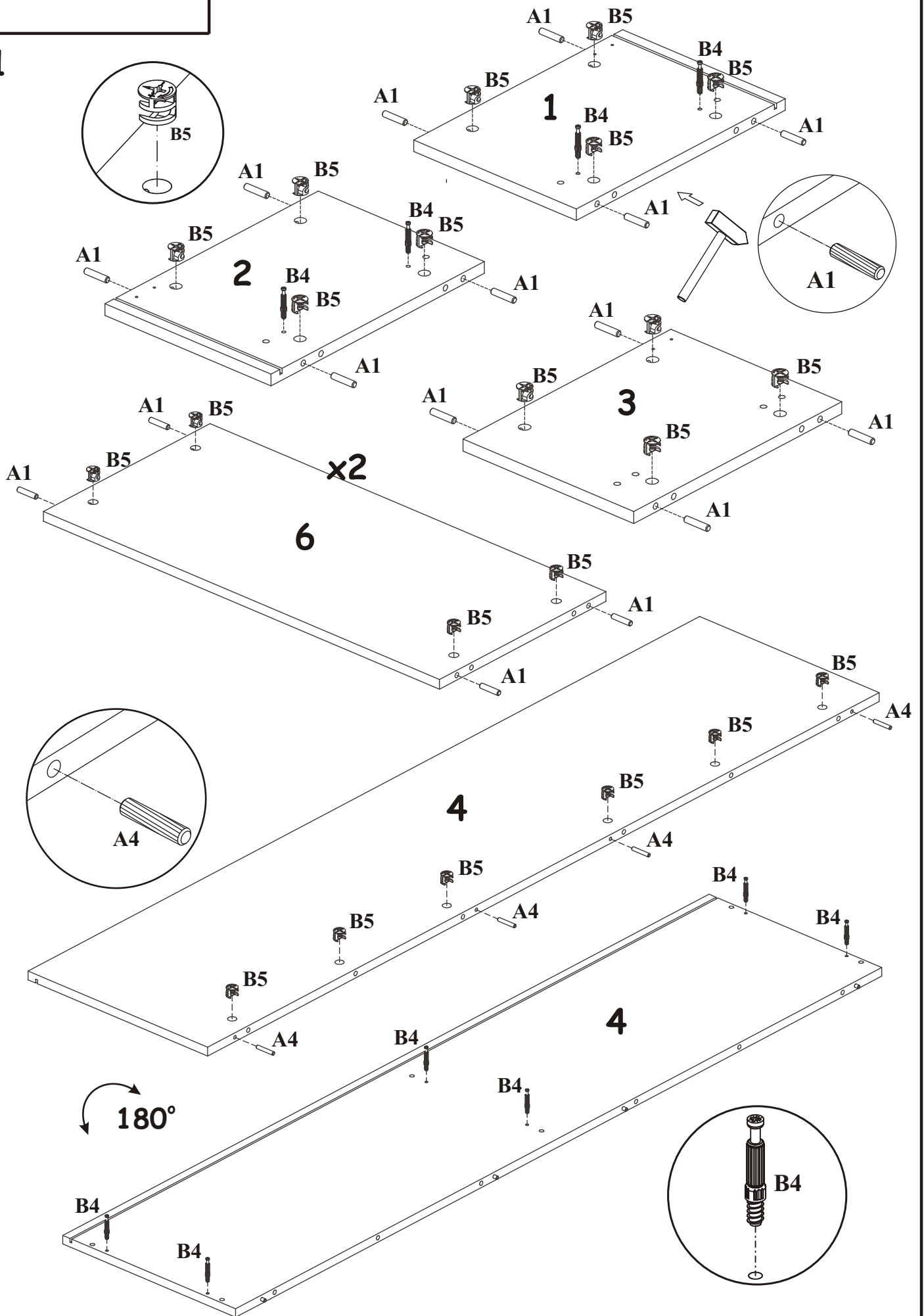


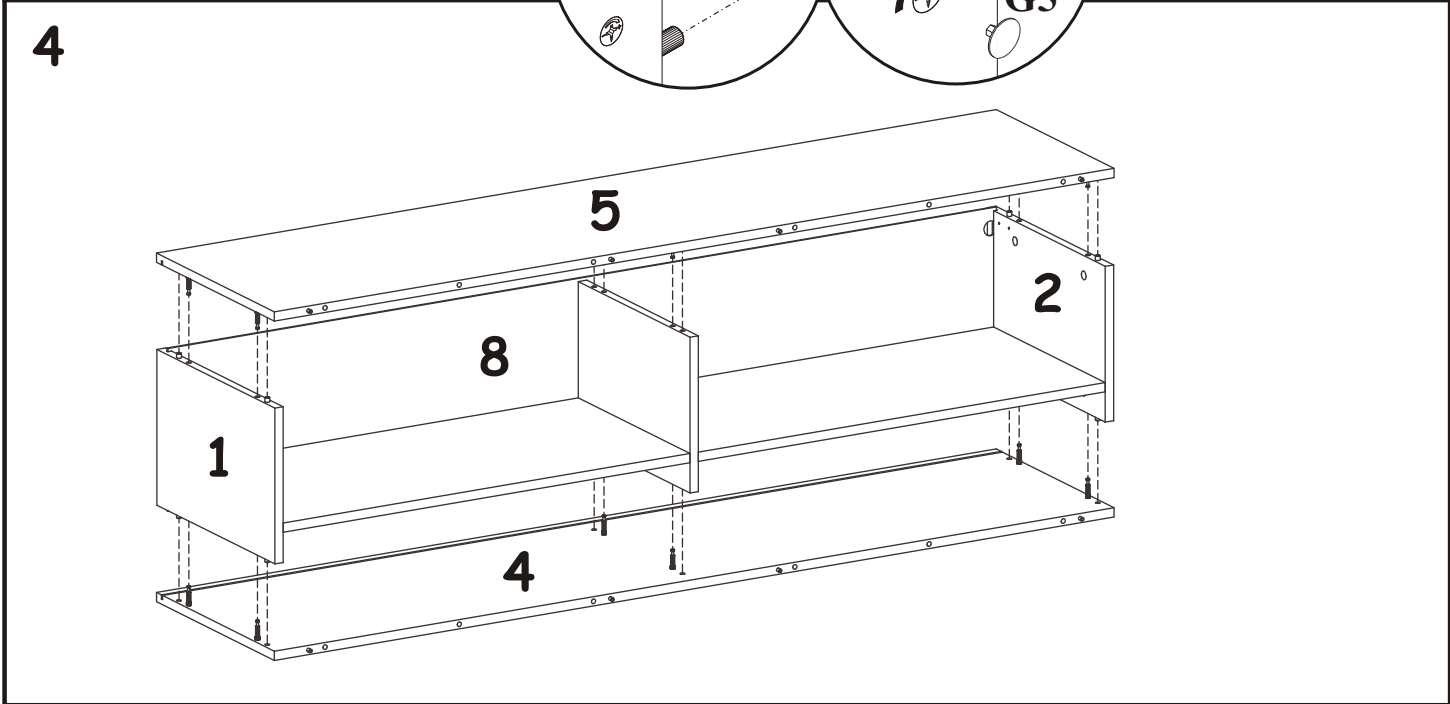
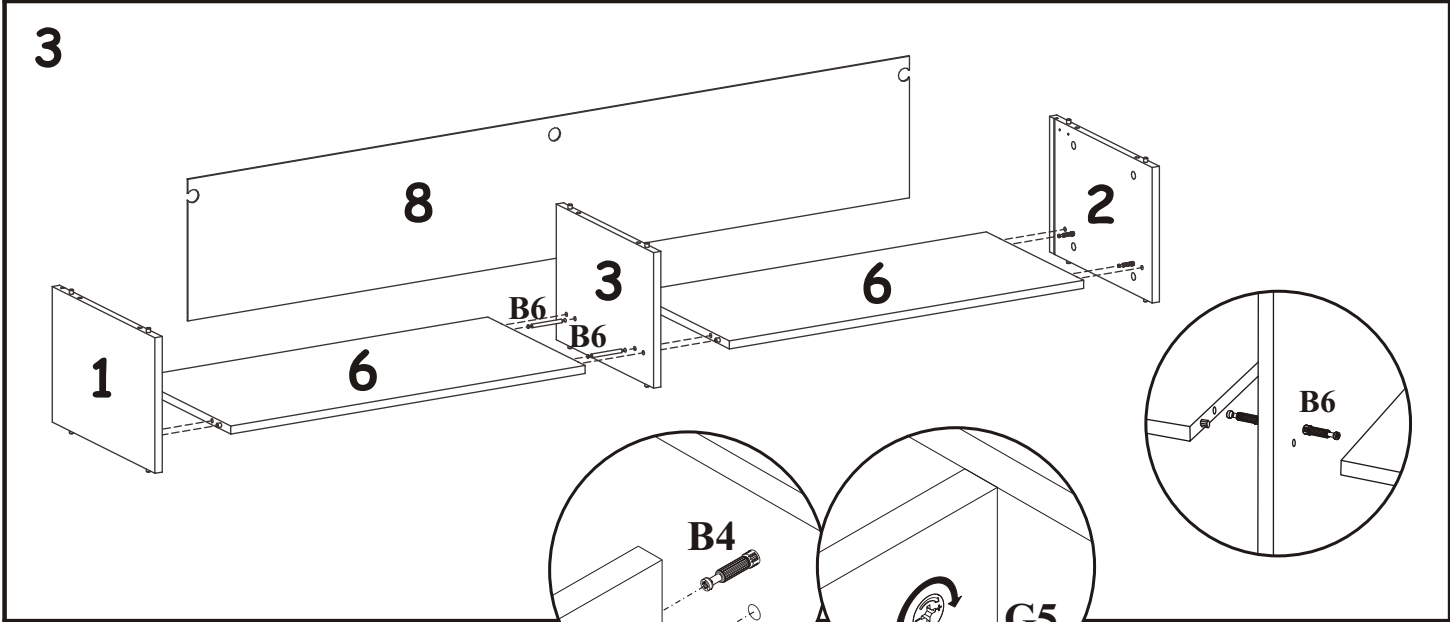
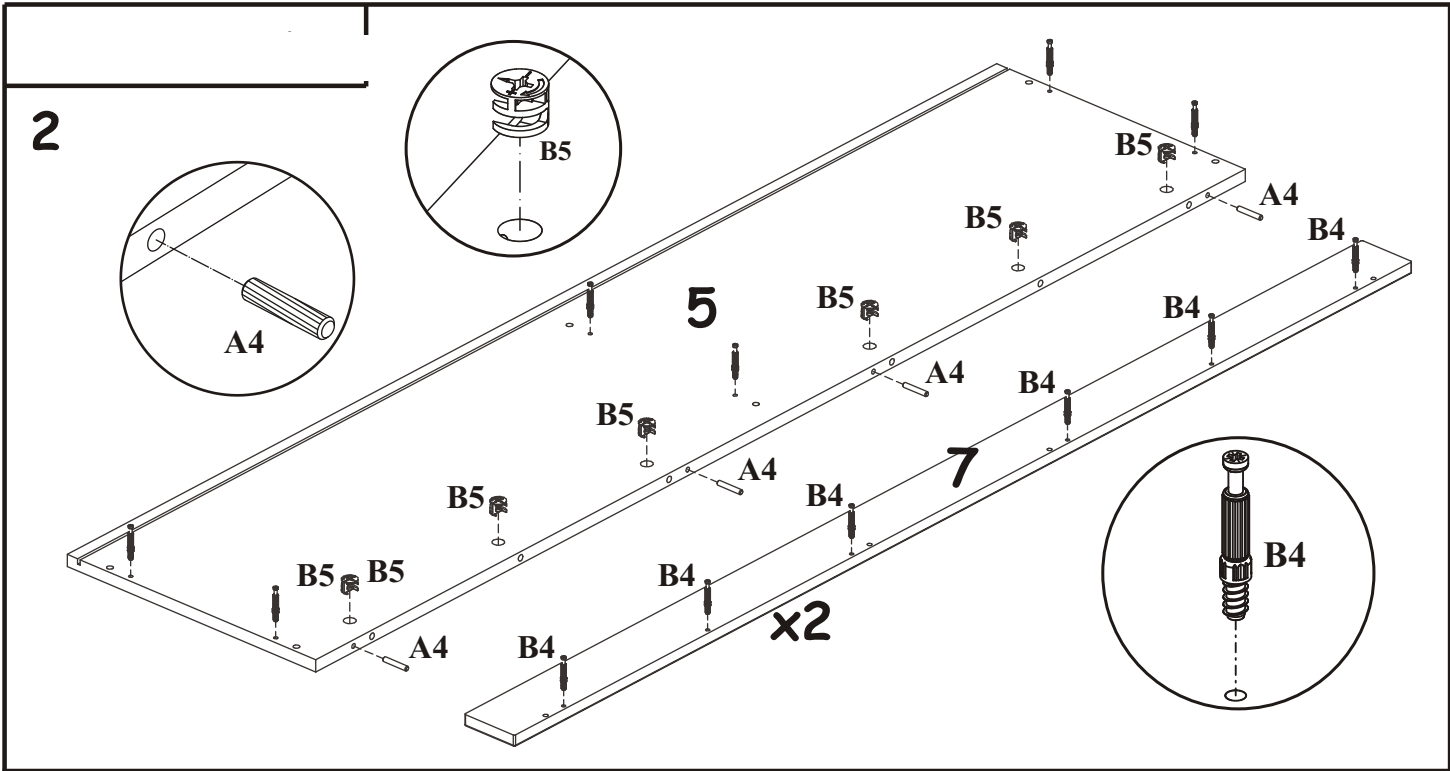
NO	Dim.		Col.-No	Qty
1	268	384	1	1
2	268	384	1	1
3	268	364	1	1
4	1602	384	1	1
5	1602	384	1	1
6	776	364	1	2
7	1596	80	1	2
8	1580	280	1	1



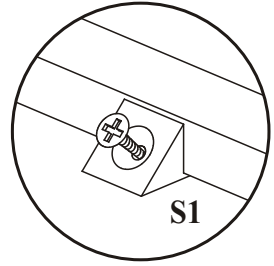
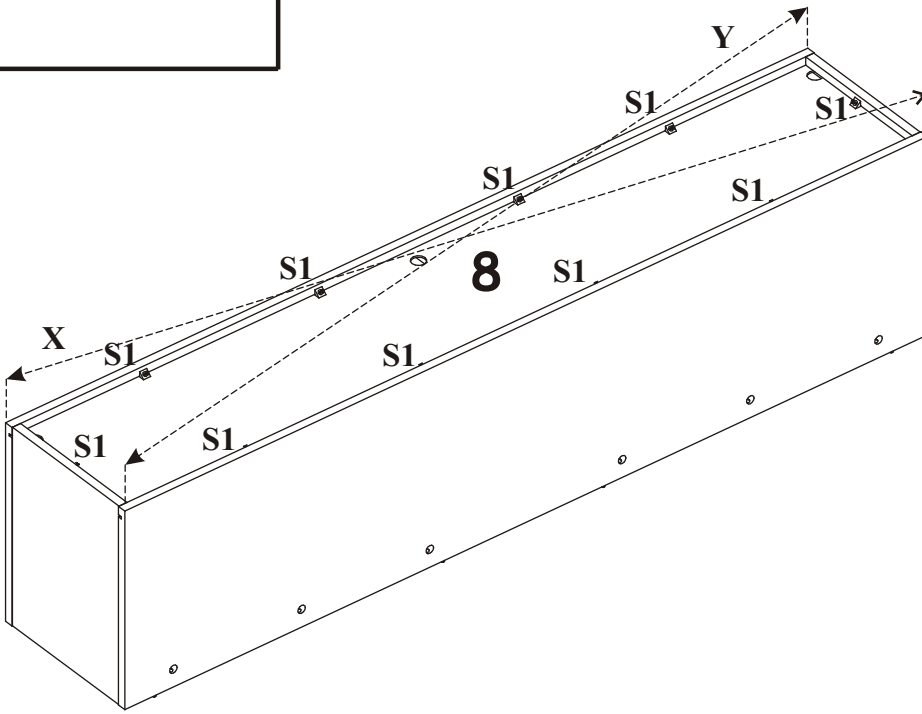
40 min

1



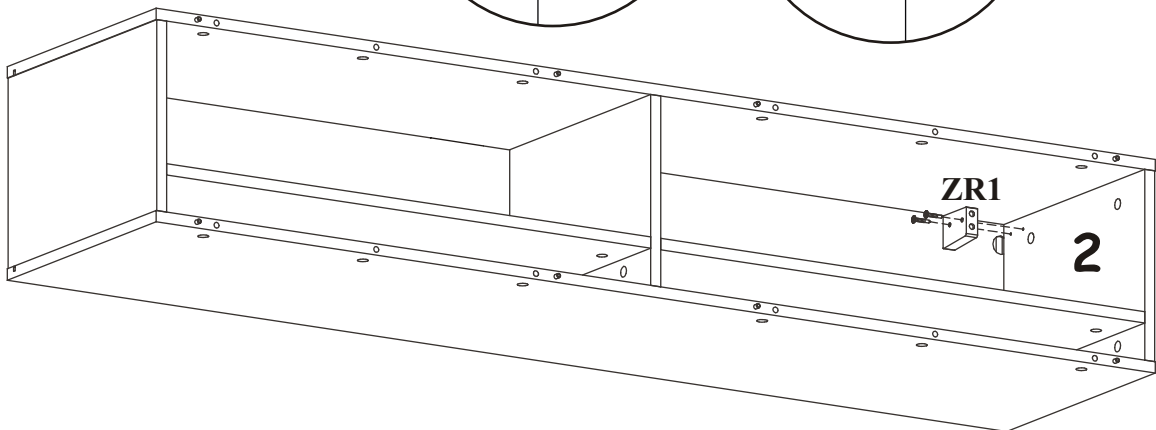
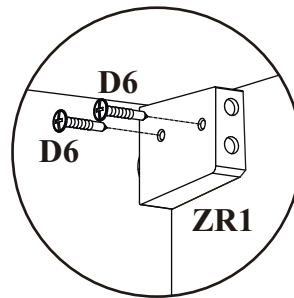
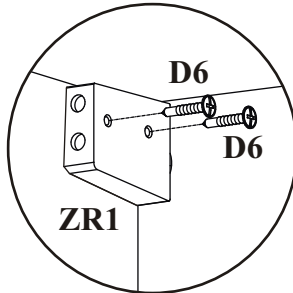
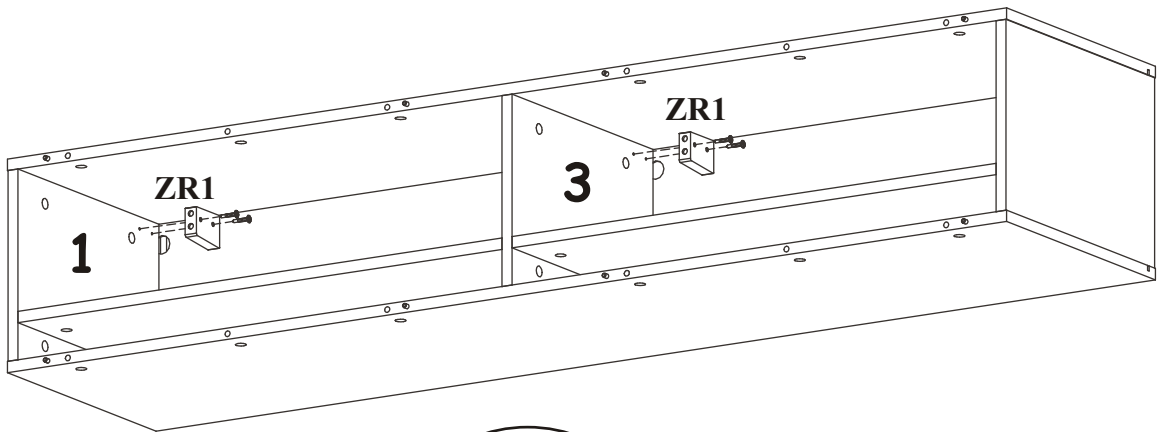


5

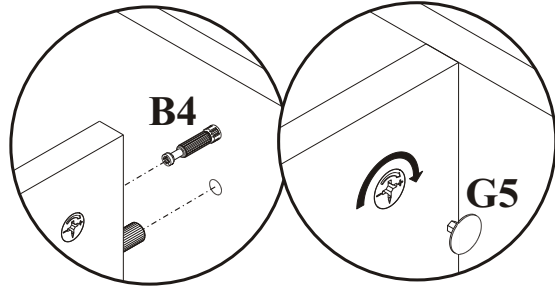
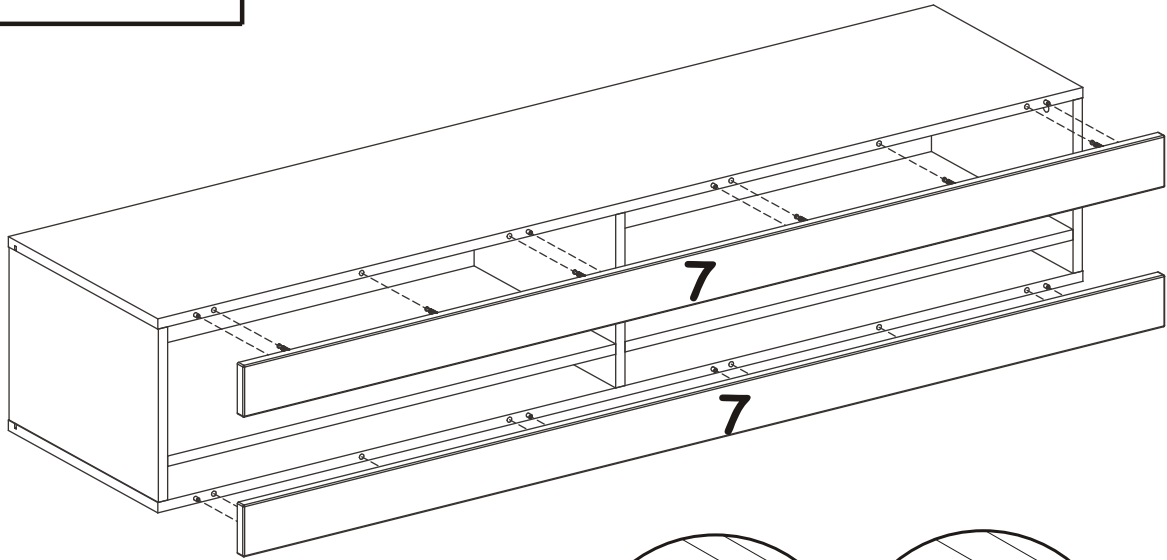


$X=Y$ \uparrow 90°

6



7



8

