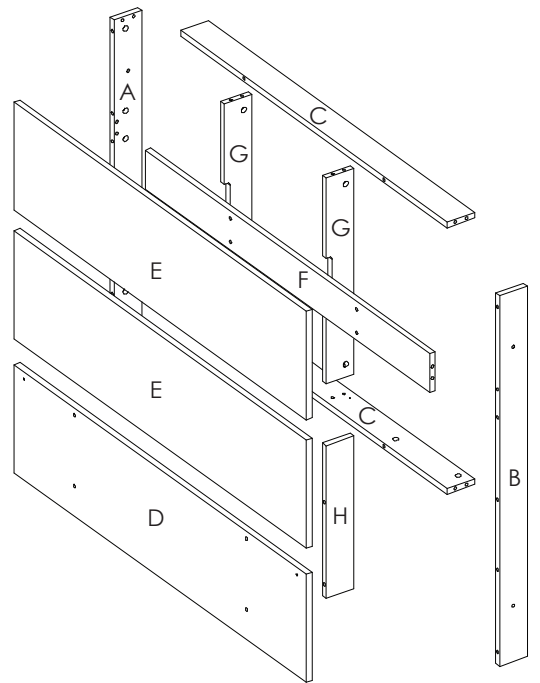
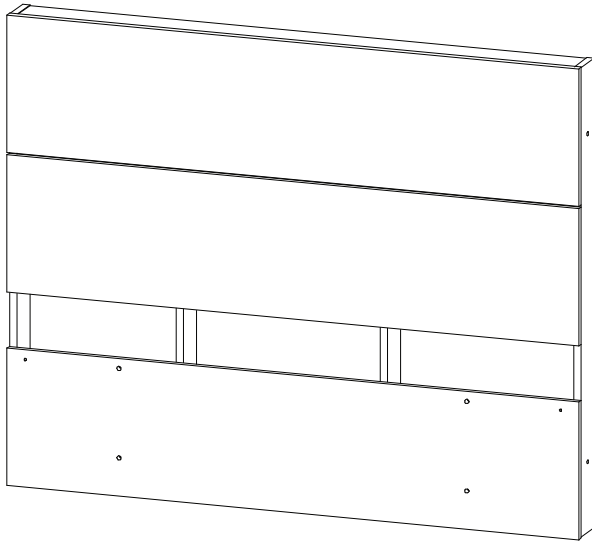
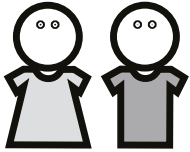


Assembly instructions



Read these assembly instructions carefully before beginning. Verify that you have in hands all the wood parts and hardware. Keep this document for future reference.

Lisez attentivement ce guide d'assemblage avant de débiter. Assurez vous que toutes les composantes de bois et de quincaillerie sont présentes. Conservez ce document.



Two people are required to assemble and move this unit.
Deux personnes sont requises pour assembler et déplacer ce meuble.



Safety First! Do not allow children to climb on or play with furniture.
Attention! Ne permettez pas aux enfants de jouer ou grimper sur les meubles.

Never leave liquids or damp clothes on your furniture. Never use chemical product to clean your furniture. Do not place your furniture in direct sunlight.

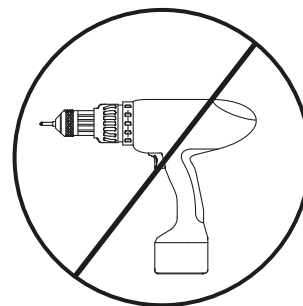
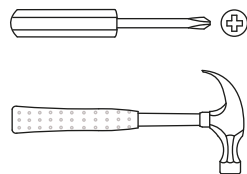
To clean your furniture, dampen a soft cloth with a mild solution of dishwashing liquid. Squeeze excess water. Clean unit and wipe it dry.



Ne jamais laisser de liquide ou de linge humide sur votre meuble. Ne jamais utiliser de produits chimiques pour nettoyer votre meuble. N'exposez pas votre meuble à la lumière directe du soleil.


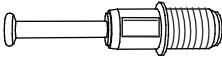

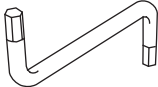

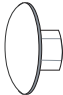

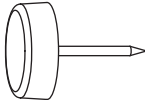
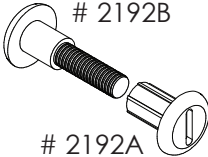
Pour nettoyer votre meuble, trempez un chiffon doux dans une faible solution de liquide pour la vaisselle et d'eau. Bien essorer. Nettoyez le meuble et essuyez soigneusement le surplus d'eau avec un linge sec.

Tools required
Outils requis

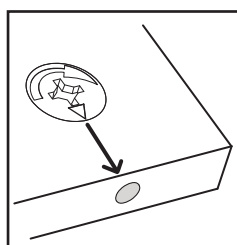


Hardware List

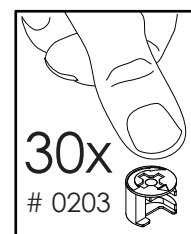
Liste de quincaillerie

<p>30x # 0203</p> 	<p>30x # 2200</p> 	<p>4x # 0123</p> 
<p>1x # 2300</p> 	<p>8x # 0207</p> 	<p>4x # 0540</p> 
<p>2x # 0108</p> 	<p>6x # 1119</p> 	<p>4x # 2192A # 2192B</p> 

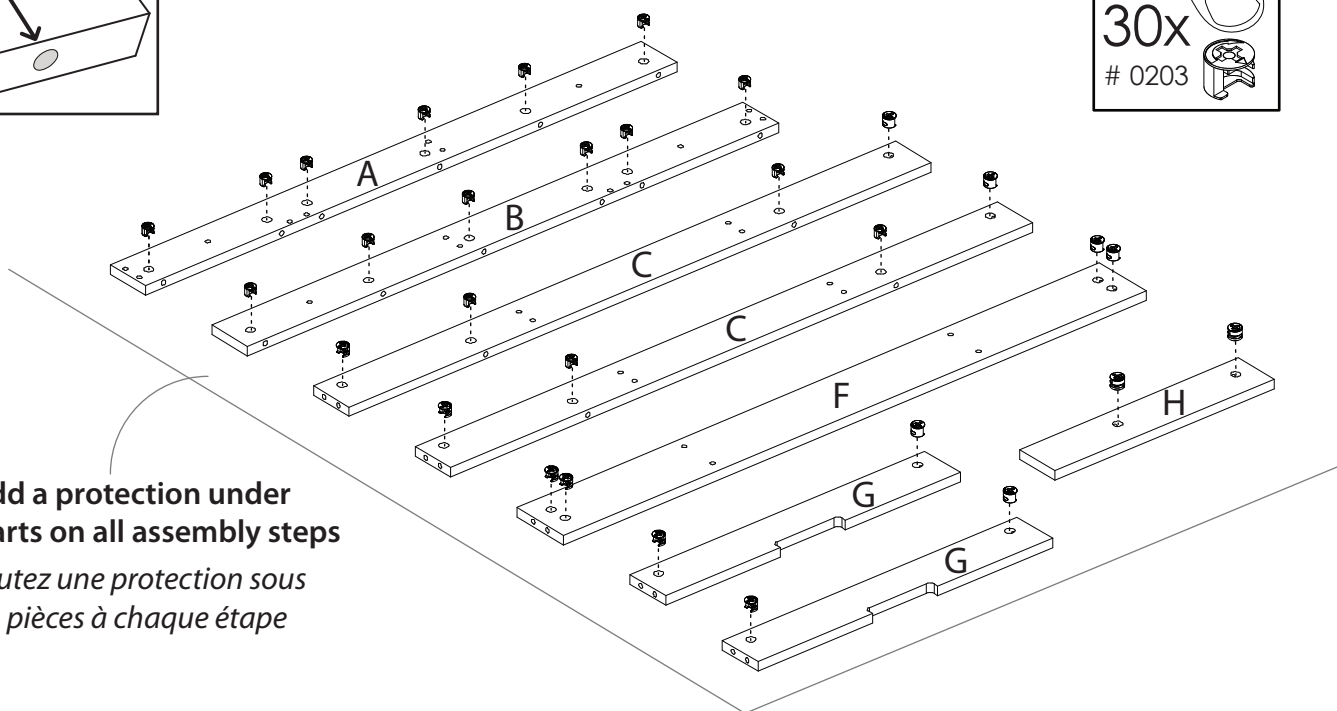
1 Install the 30 cam locks # 0203 into the panels A, B, C, F, G and H
Installez les 30 excentriques # 0203 dans les panneaux A, B, C, F, G et H



Press firmly into the hole
Pressez fermement dans la cavité

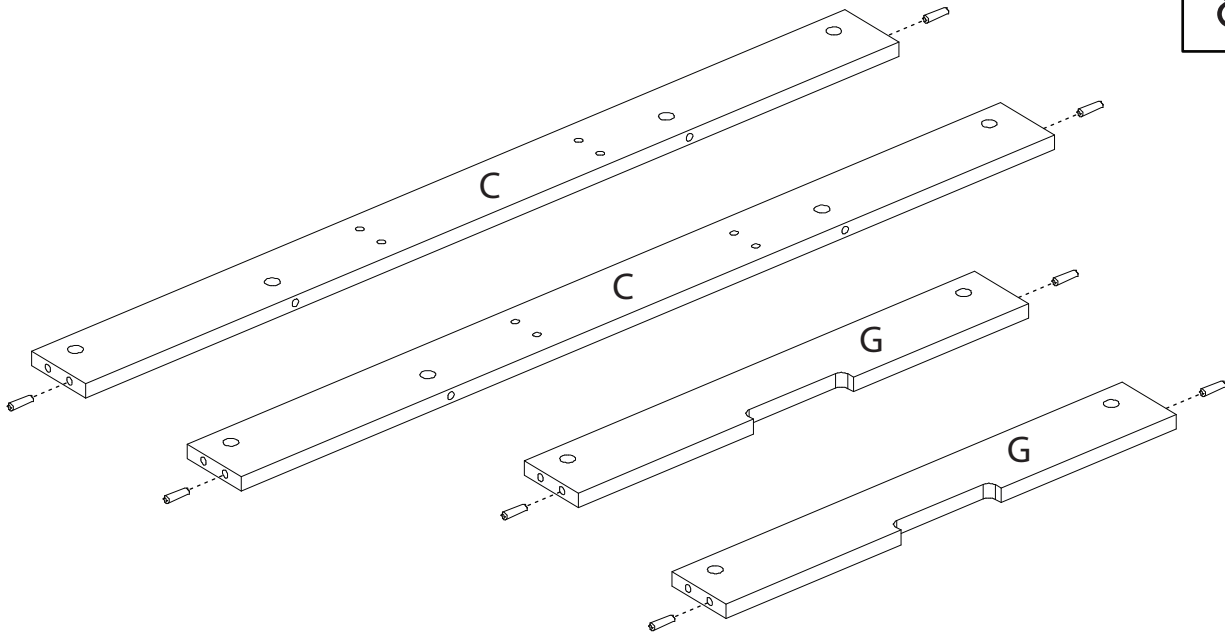
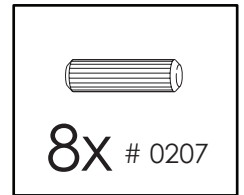


Add a protection under the parts on all assembly steps
Ajoutez une protection sous les pièces à chaque étape



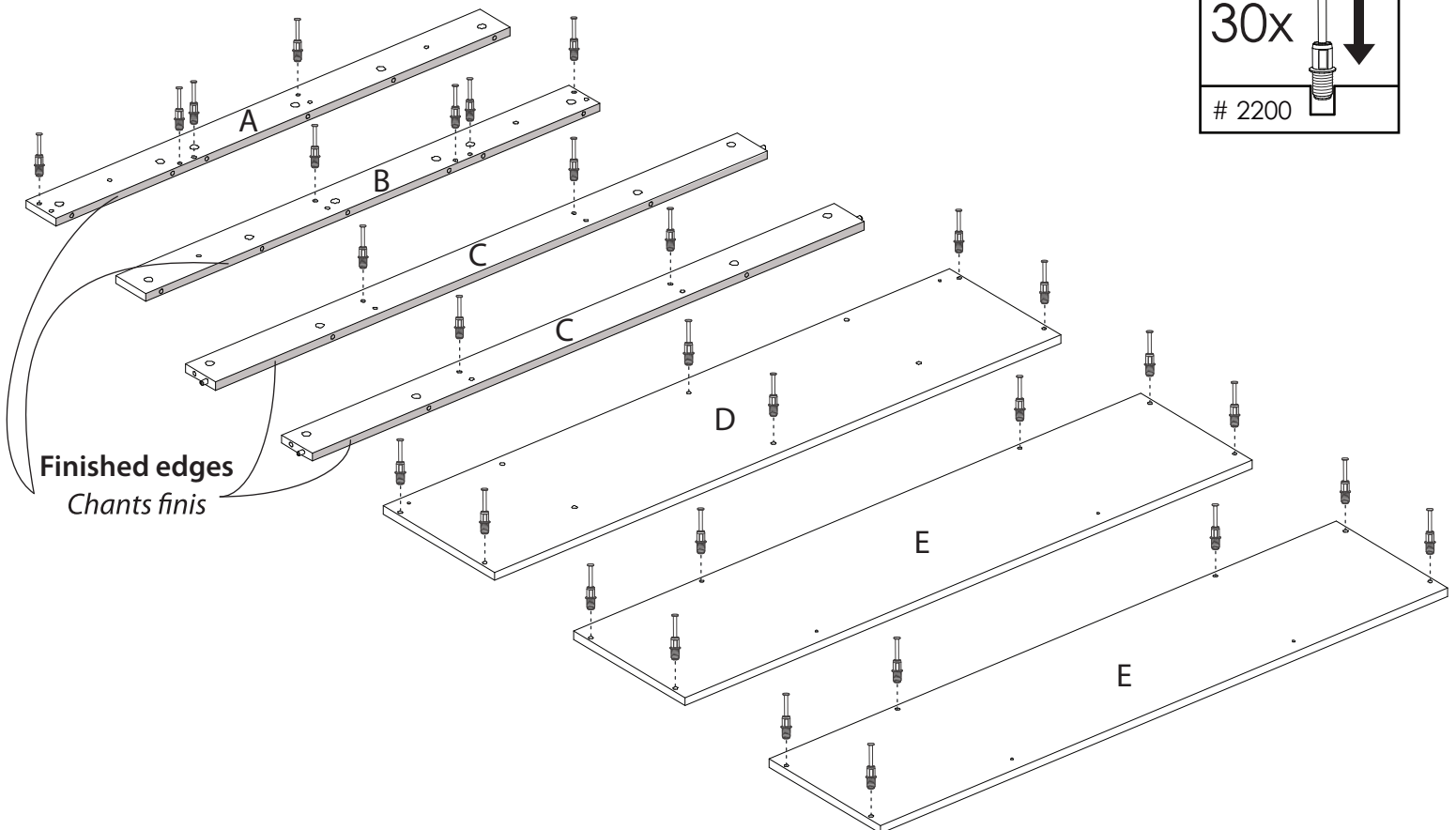
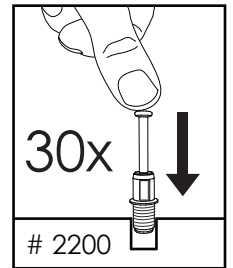
2 Install the 8 wood dowels # 0207 into the panels C and G

Installez les 8 goujons de bois # 0207 dans les panneaux C et G



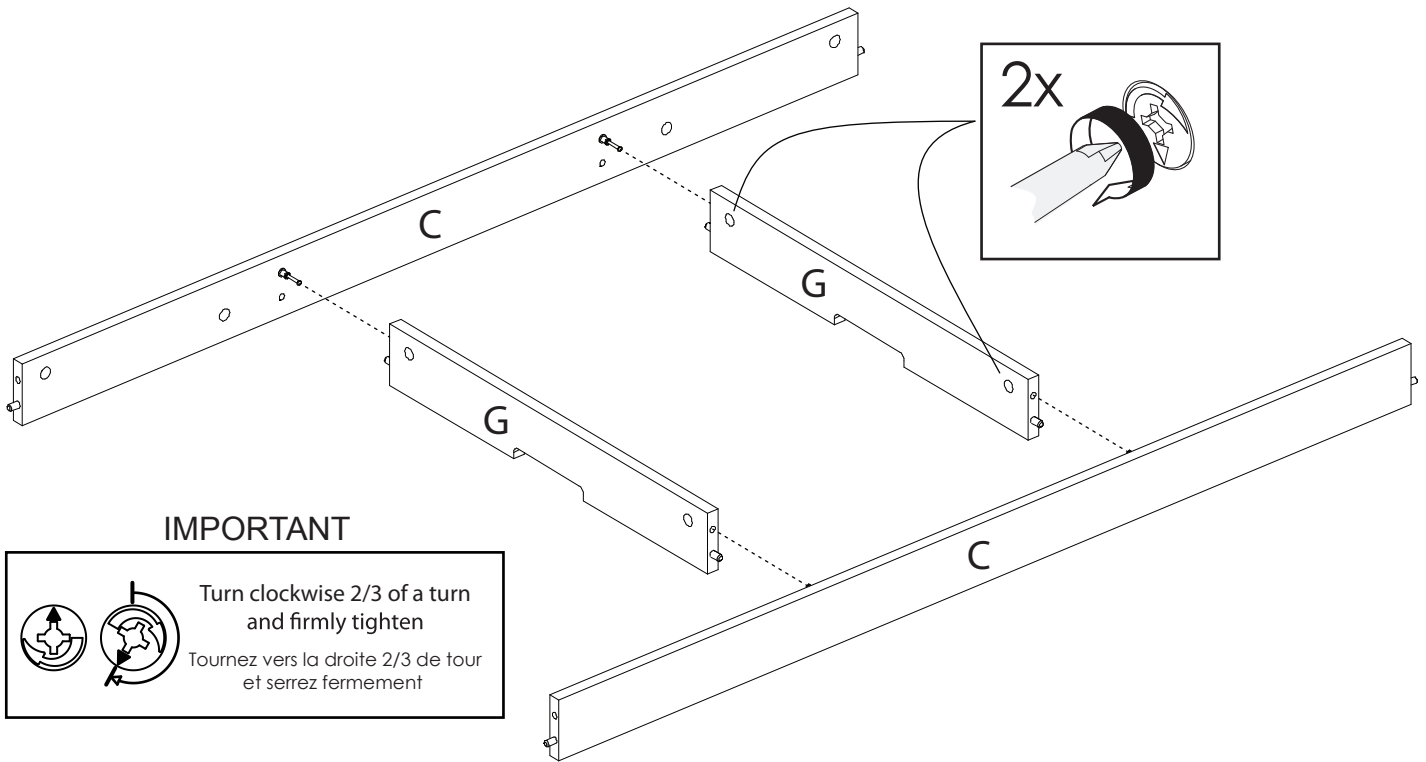
3 Install the 30 push bolts # 2200 into the panels A, B, C, D and E

Installez les 30 boulons # 2200 dans les panneaux A, B, C, D et E



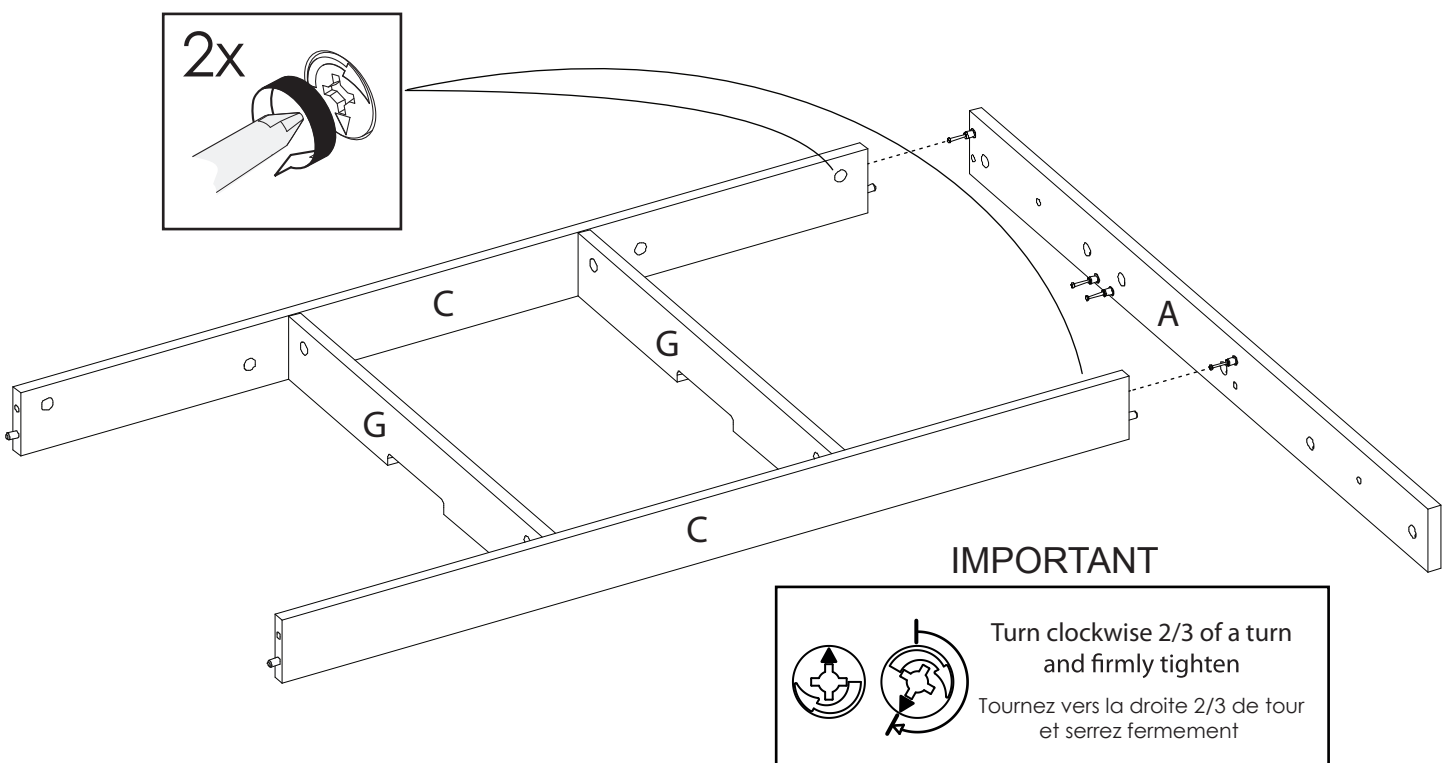
4 Fasten the 2 panels C to the 2 panels G. Then, tighten the 4 cam locks # 0203 located on both panels G

Assemblez les 2 panneaux C avec les 2 panneaux G. Serrez ensuite les 4 excentriques # 0203 se trouvant sur les 2 panneaux G



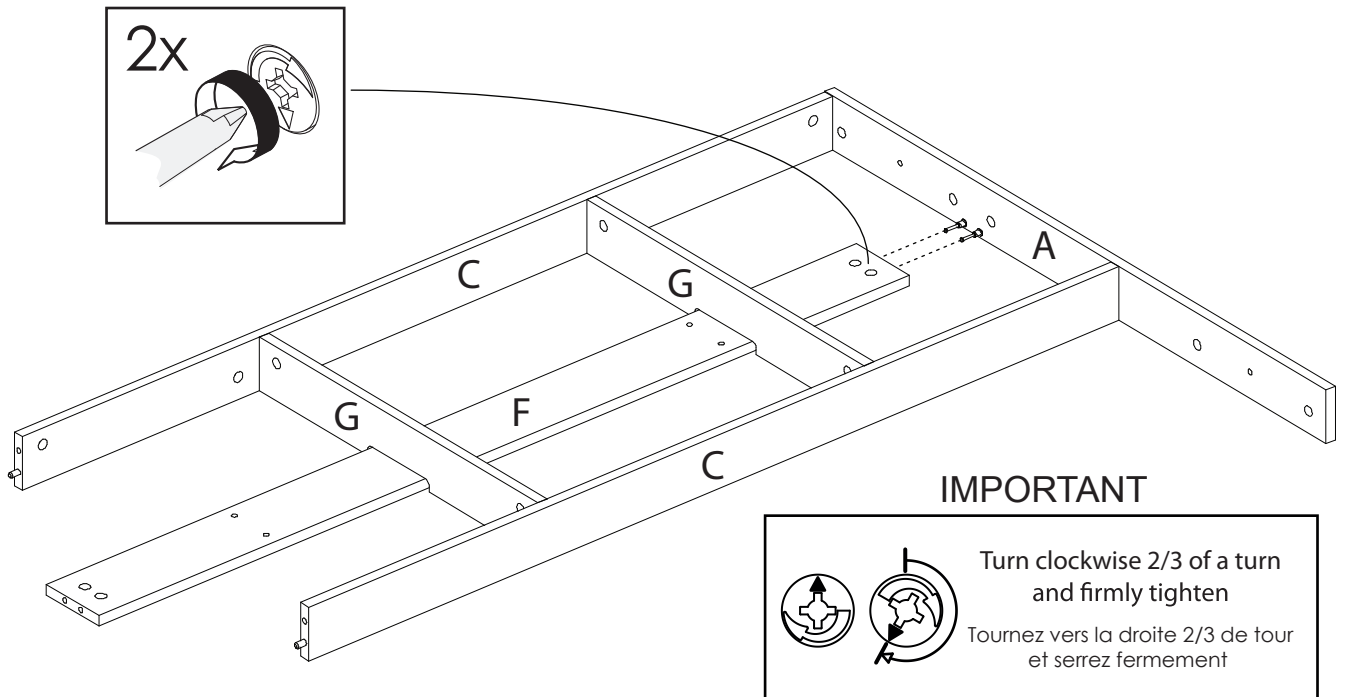
5 Fasten the panel A to the pre-assembled panels C-C-G-G. Then, tighten the 2 cam locks # 0203 located on both panels C

Assemblez le panneau A avec les panneaux pré-assemblés C-C-G-G. Serrez ensuite les 2 excentriques # 0203 se trouvant sur les 2 panneaux C



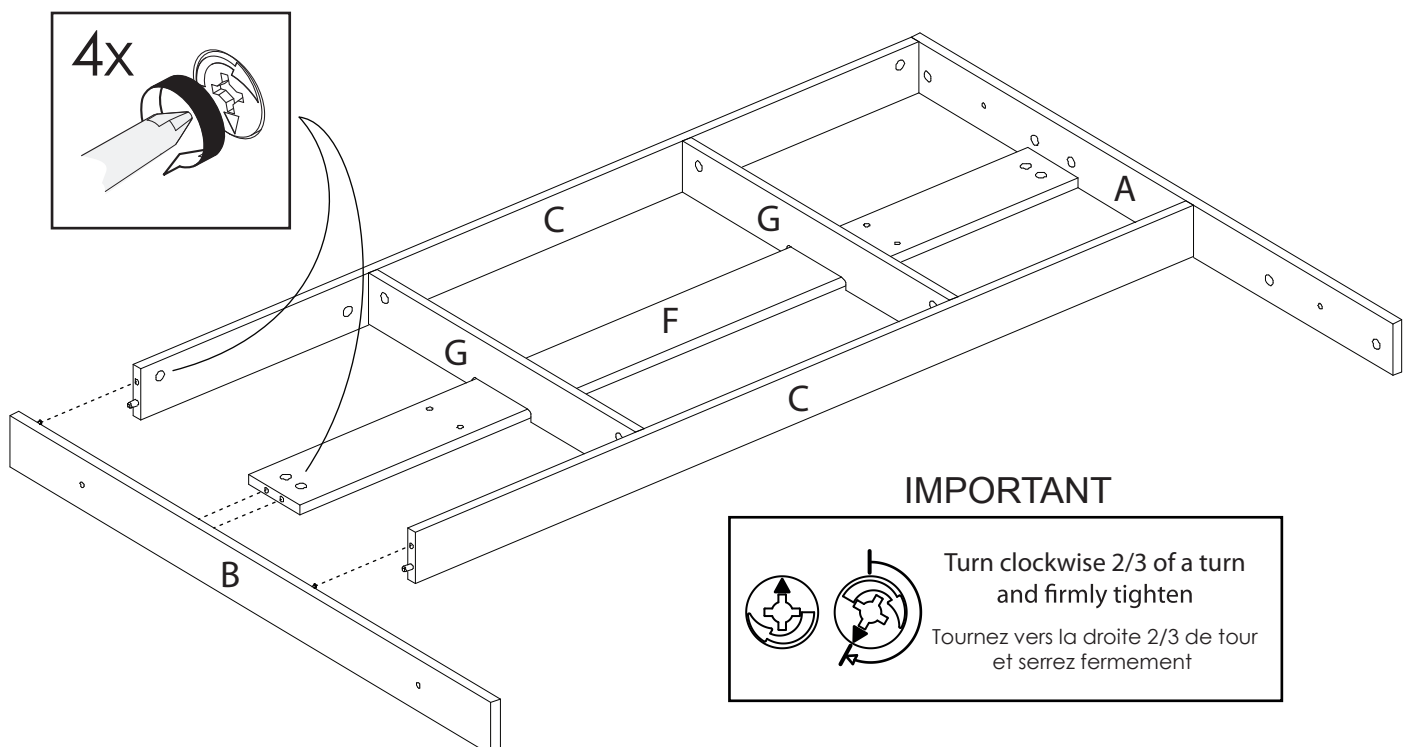
6 Fasten the panel F to the pre-assembled unit. Then, tighten the 2 cam locks # 0203 located on the panel F

Assemblez le panneau F avec l'unité pré-assemblée. Serrez ensuite les 2 excentriques # 0203 se trouvant sur le panneau F



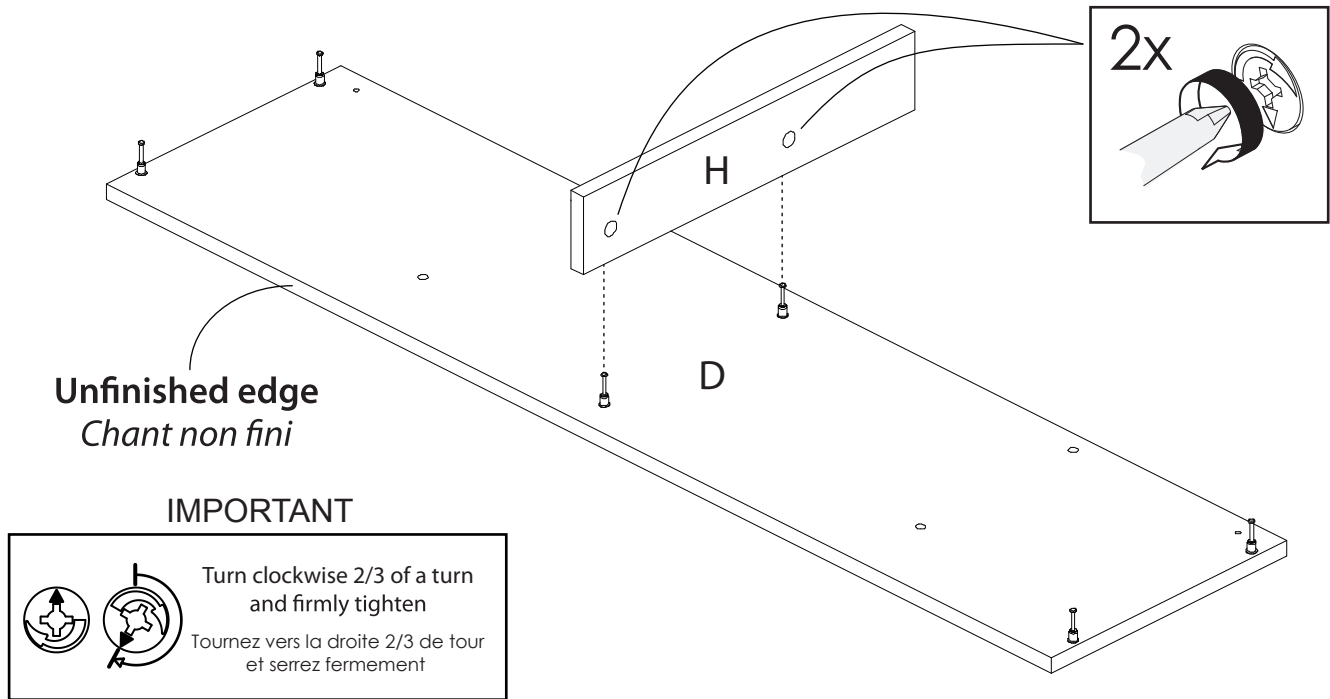
7 Fasten the panel B to the assembled unit. Then, tighten the 4 cam locks # 0203 located on both panels C and the panel F

Assemblez le panneau B avec l'unité déjà assemblée. Serrez ensuite les 4 excentriques # 0203 se trouvant sur les 2 panneaux C et le panneau F



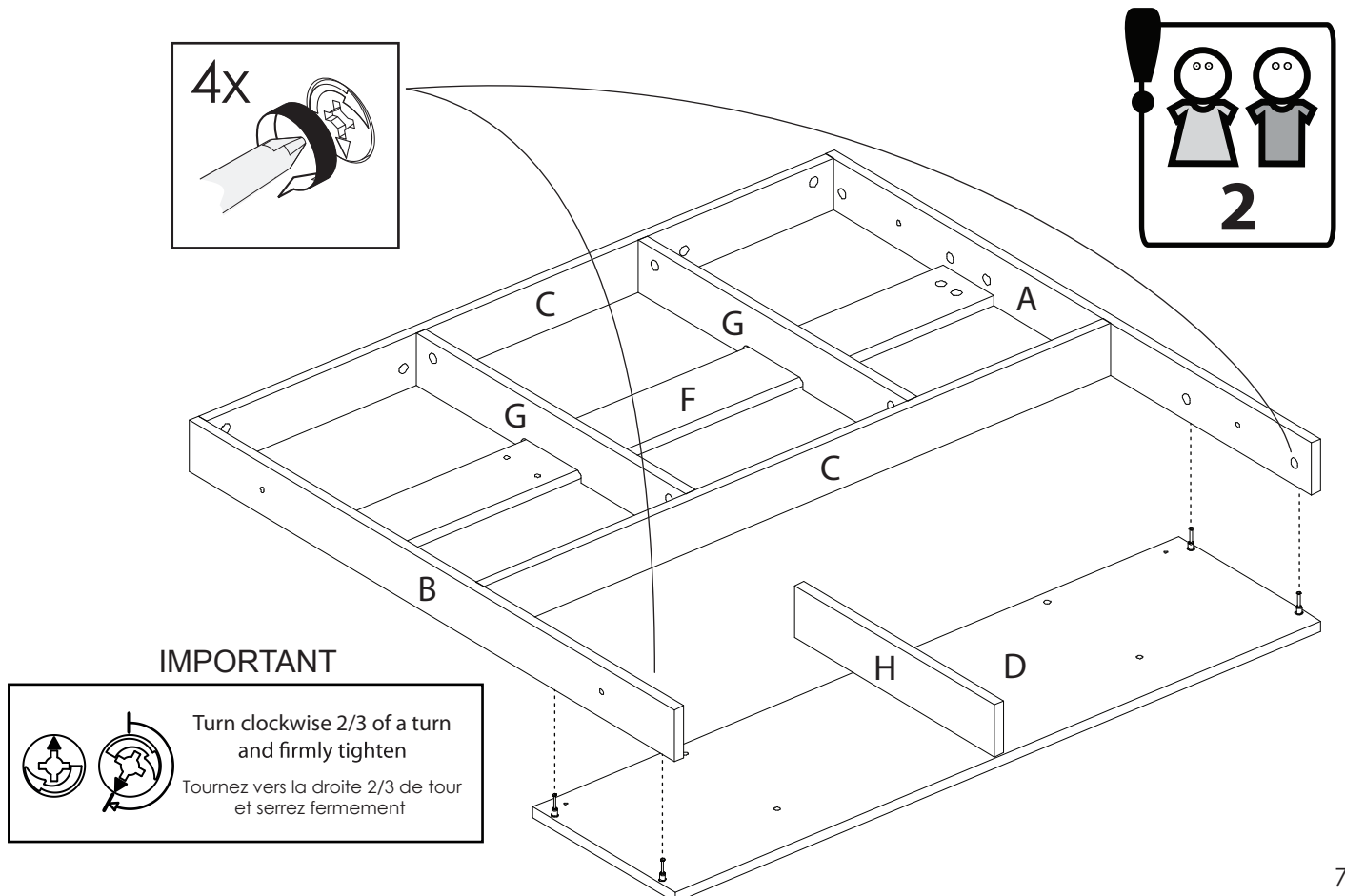
8 Fasten the panel H to the panel D. Then, tighten the 2 cam locks # 0203 located on the panel H

Assemblez le panneau H avec le panneau D. Serrez ensuite les 2 excentriques # 0203 se trouvant sur le panneau H



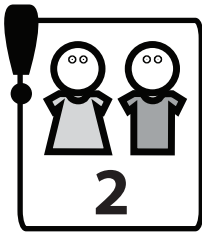
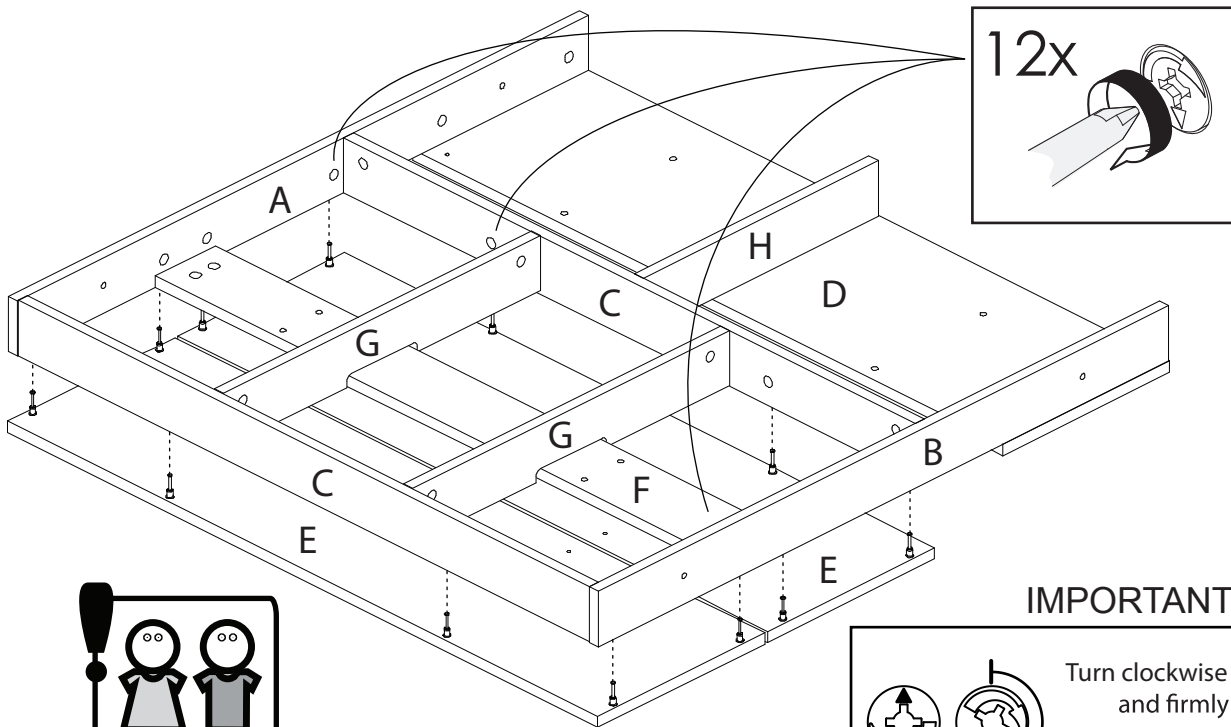
9 Fasten the pre-assembled panels D-H to the assembled unit. Then, tighten the 4 cam locks # 0203 located on panels A and B

Assemblez les panneaux pré-assemblés D-H avec l'unité déjà assemblée. Serrez ensuite les 4 excentriques # 0203 se trouvant sur les panneaux A et B

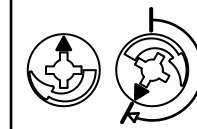


10 Fasten the 2 panels E to the assembled unit. Then, tighten the 12 cam locks # 0203 located on the panels # A, B and both panels C

Assemblez les 2 panneaux E avec l'unité déjà assemblée. Serrez ensuite les 12 excentriques # 0203 se trouvant sur les panneaux A, B et les 2 panneaux C



IMPORTANT

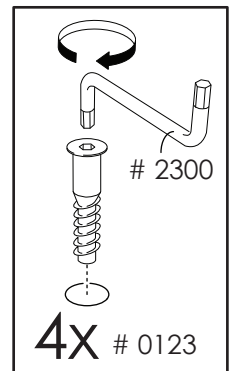
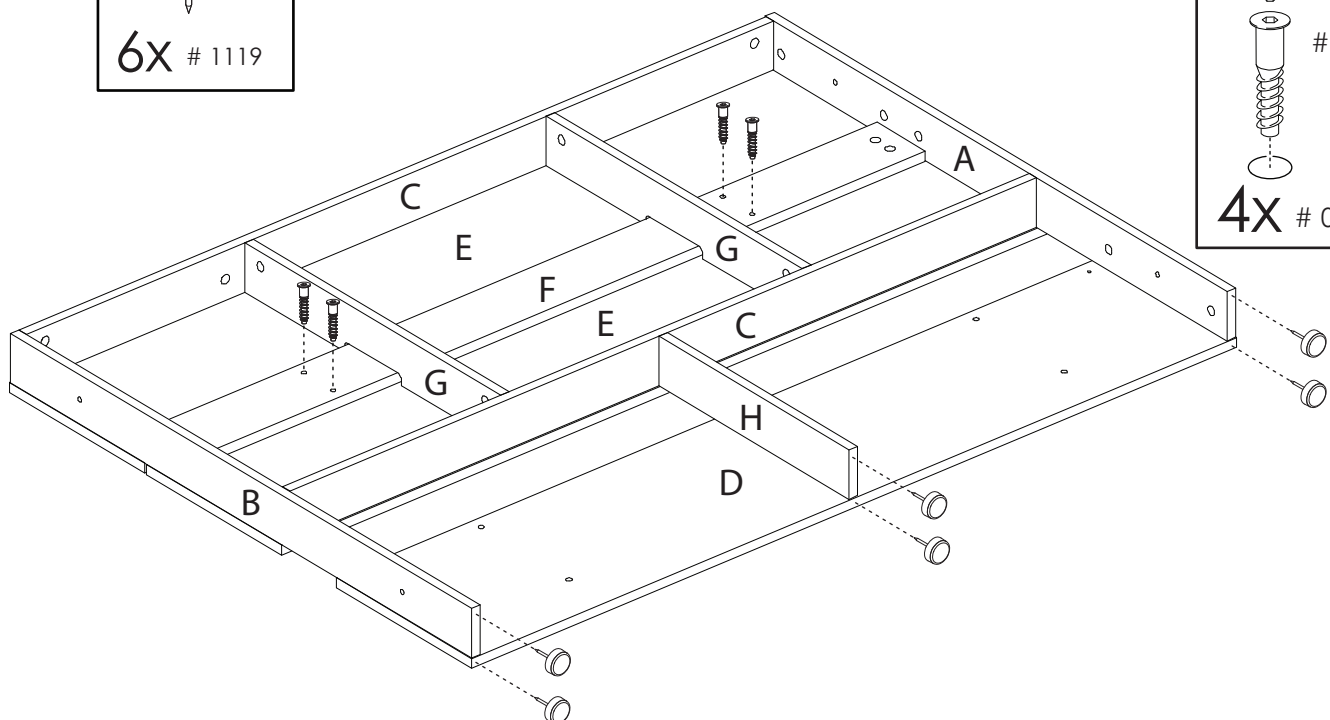
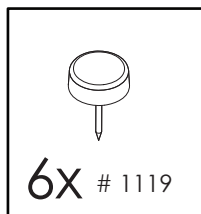


Turn clockwise 2/3 of a turn and firmly tighten

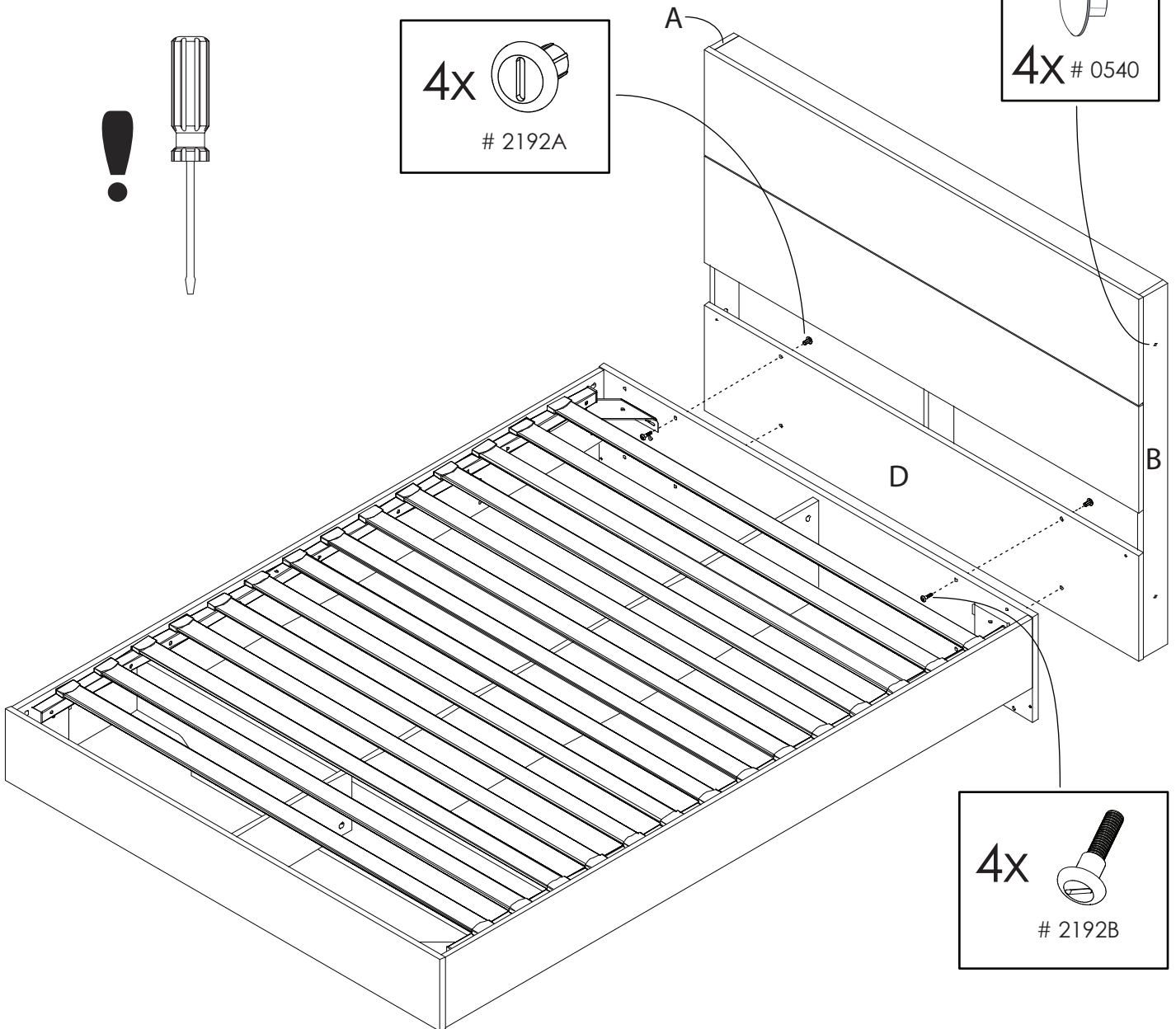
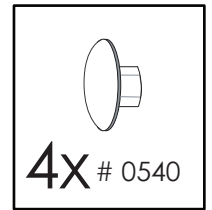
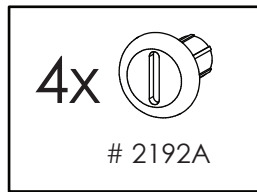
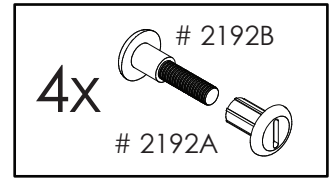
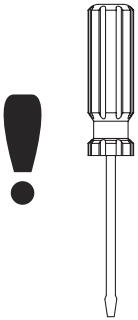
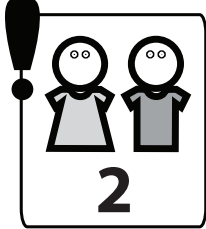
Tournez vers la droite 2/3 de tour et serrez fermement

11 Use the Allen key # 2300 and the 4 screws # 0123 to fasten the panel F to the 2 panels E. Then, use a hammer to fasten the 6 tack glides # 1119 to the panels A, B, D and H

Utilisez la clé Allen # 2300 et les 4 vis # 0123 pour fixer le panneau F avec les 2 panneaux E. Utilisez ensuite un marteau pour installer les 6 patins # 1119 sur les panneaux A, B, D et H



12 Use the 4 connecting screws # 2192 to fasten the headboard to the bed frame.
Then, add 4 caps # 0540 to the panels A and B
*Utilisez les 4 vis connectrices # 2192 pour fixer la tête de lit à la structure du lit. Ajoutez
ensuite 4 capuchons # 0540 sur les panneaux A et B*



13 Add the 2 screws # 0108 to fasten the panel D to the bed frame

Ajoutez les 2 vis # 0108 pour fixer le panneau D avec la structure du lit



2x # 0108

