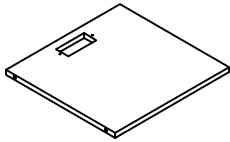
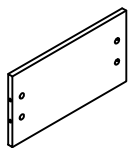


①



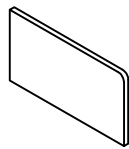
1PCS

②



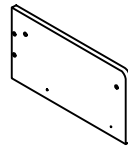
1PCS

③



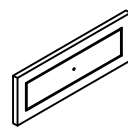
1PCS

④



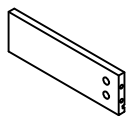
1PCS

⑤



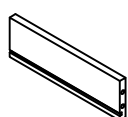
1PCS

⑥



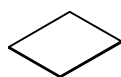
1PCS

⑦



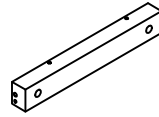
1PCS

⑧



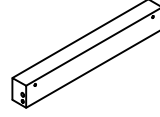
1PCS

⑨



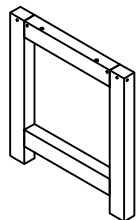
1PCS

⑩



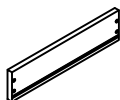
1PCS

⑪



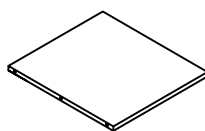
2PCS

⑫



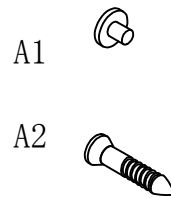
1PCS

⑬



1PCS

A



A1

A2

16PCS

B



M3.5*12

10PCS

C



4PCS

D



M6*30

4PCS

E



22PCS

F



22PCS

G



1PCS

H



M4*20

1PCS

I



M7*48

6PCS

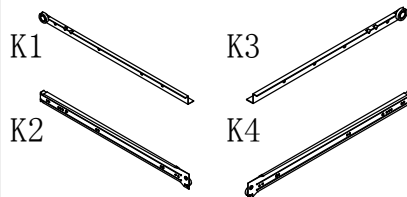
J



M7*38

4PCS

K



K1

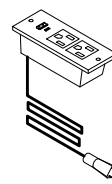
K2

K3

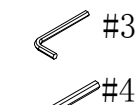
K4

1PCS

M



1PCS

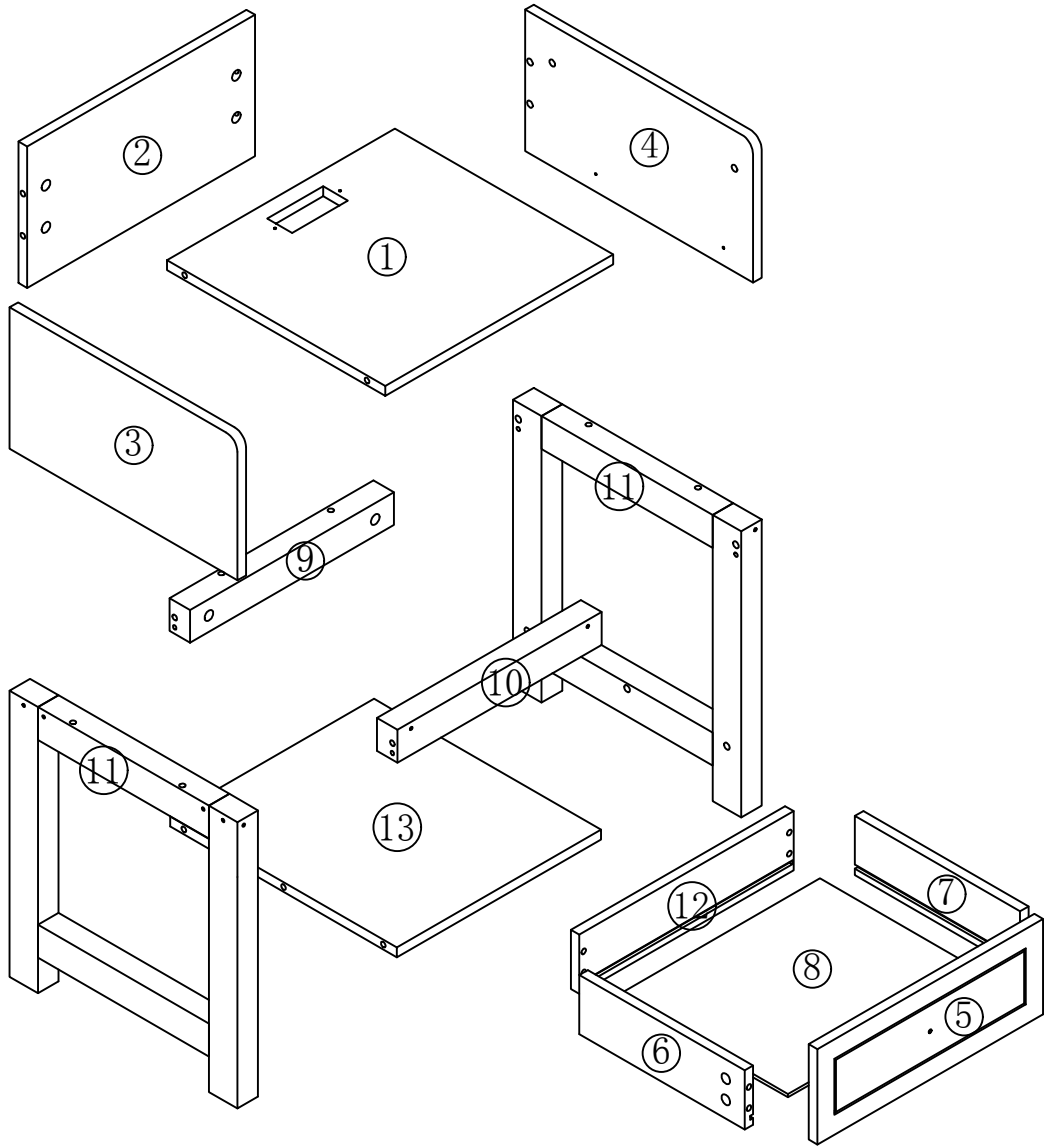


#3




#4

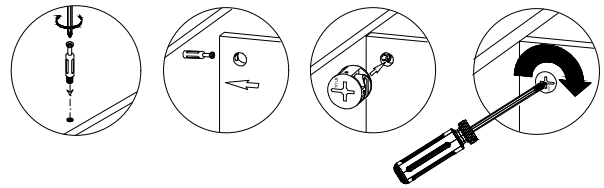
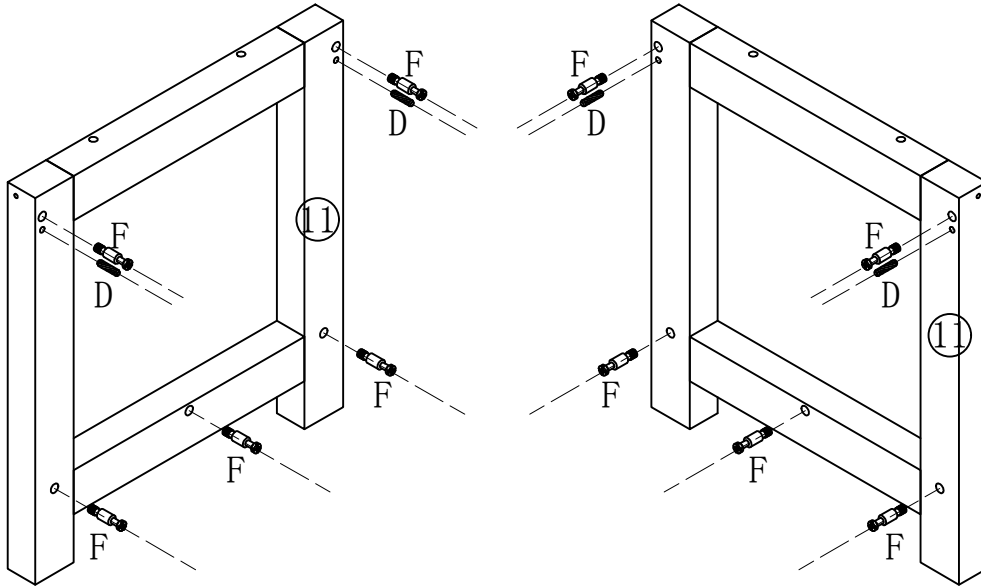


1PCS








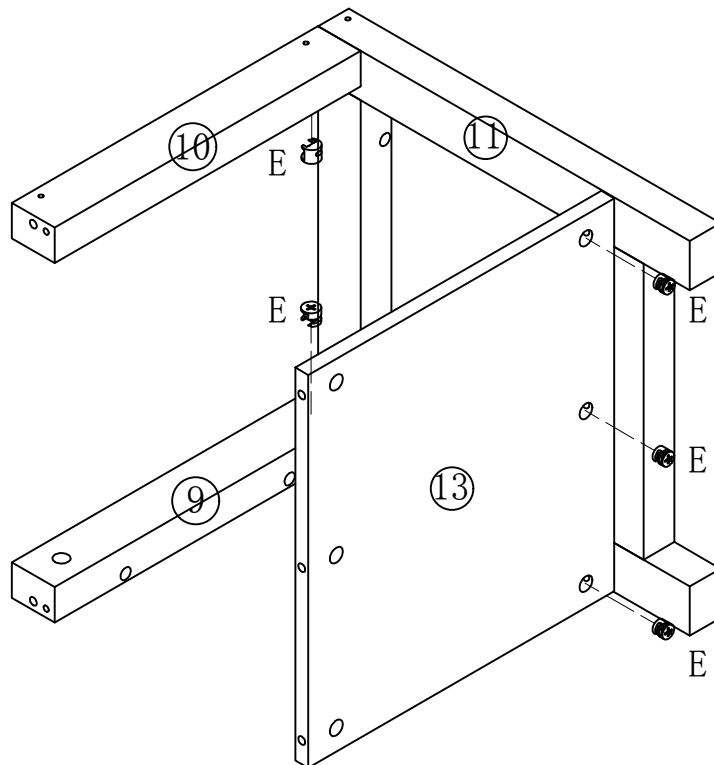
STEP 1

11		2PCS
D		4PCS
F		10PCS





STEP 2

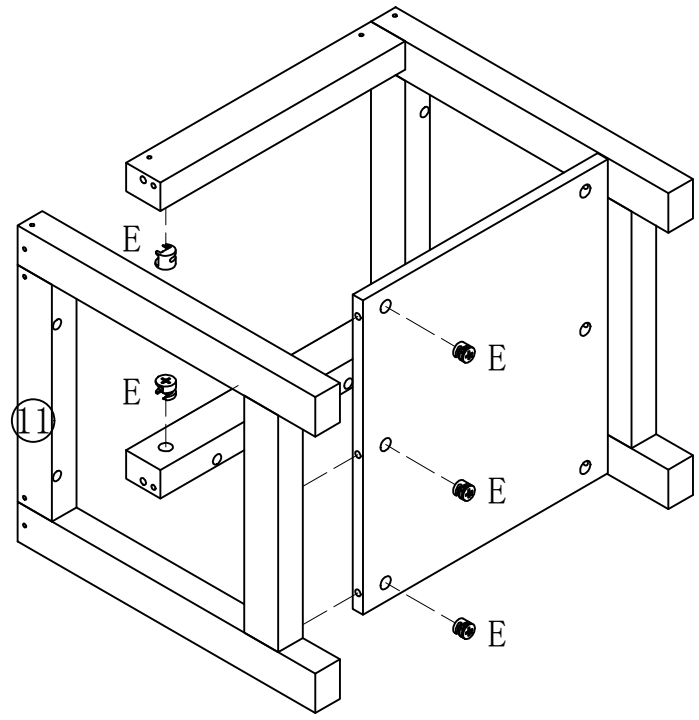
9		1PCS
10		1PCS
11		1PCS
13		1PCS
E		5PCS







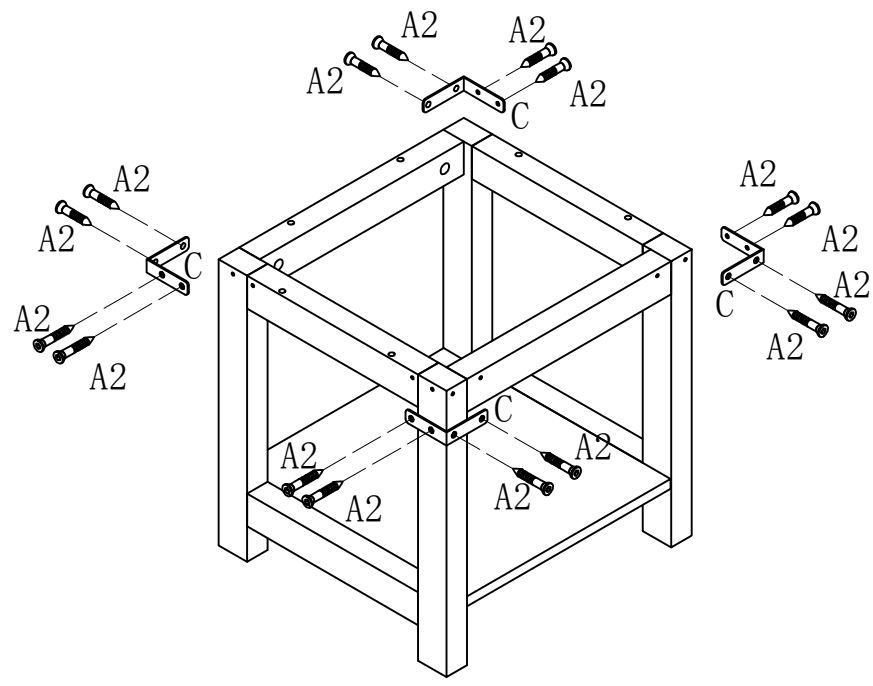
STEP 3

11		1PCS
E		5PCS



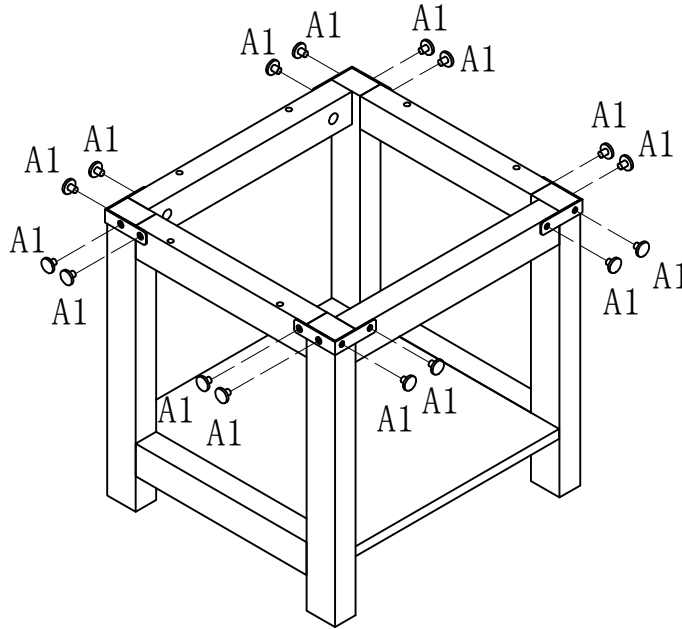
STEP 4

A		16PCS
C		4PCS








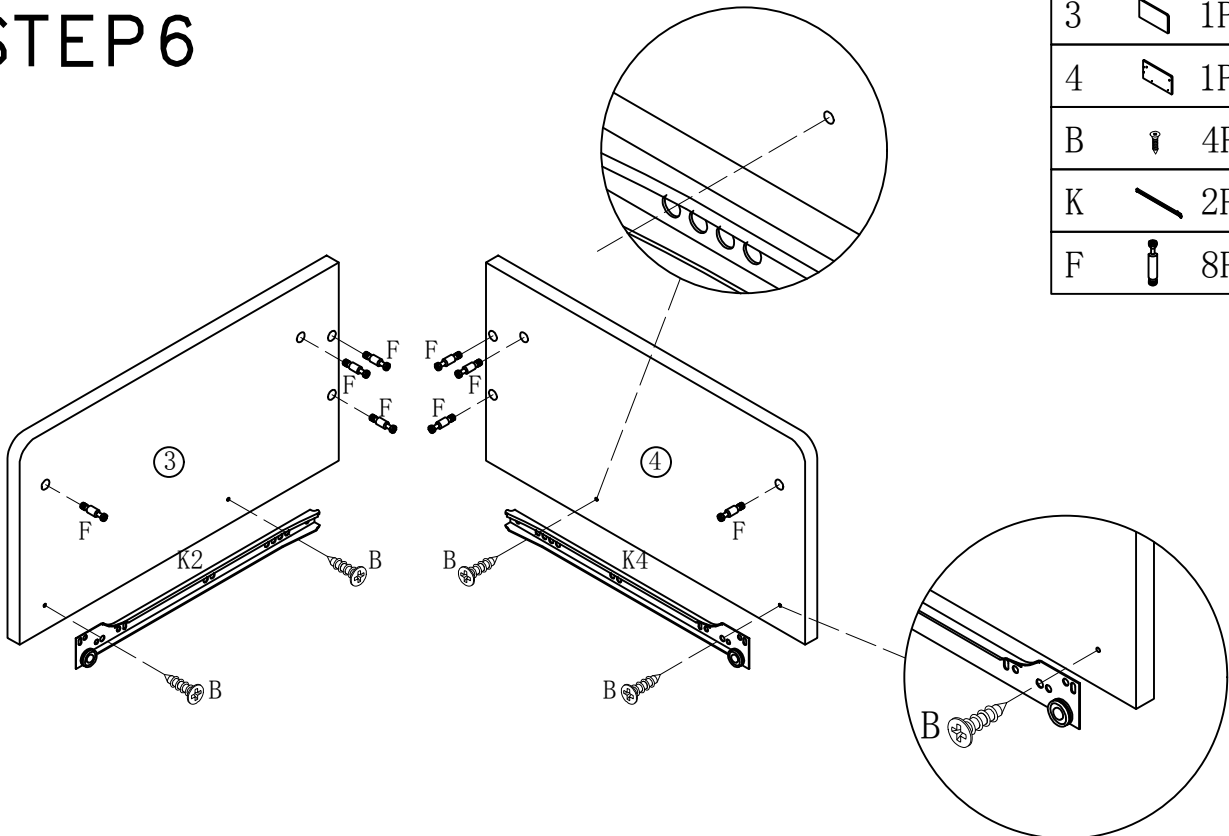
STEP 5

A  16PCS



STEP 6

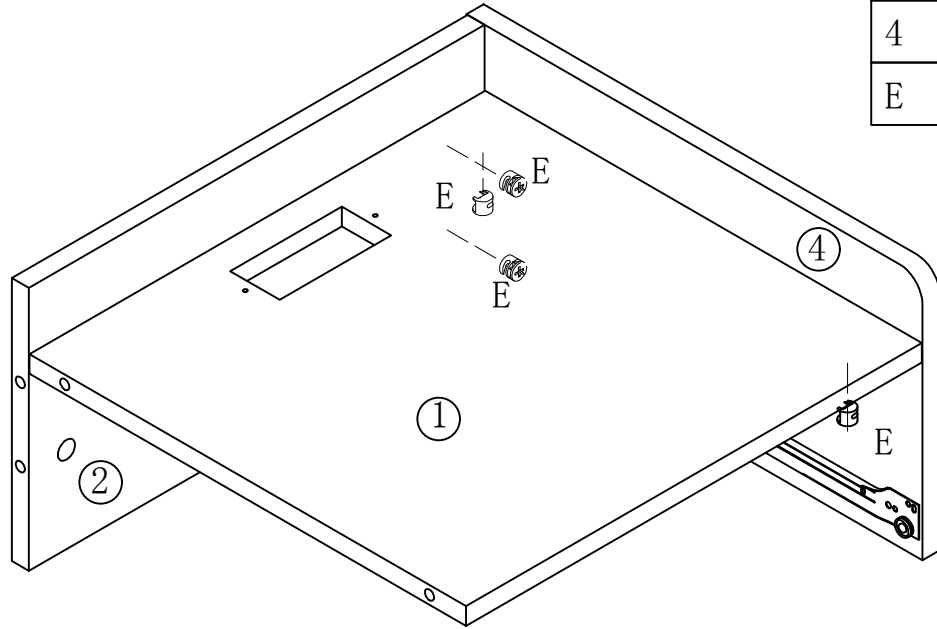
- 3  1PCS
- 4  1PCS
- B  4PCS
- K  2PCS
- F  8PCS





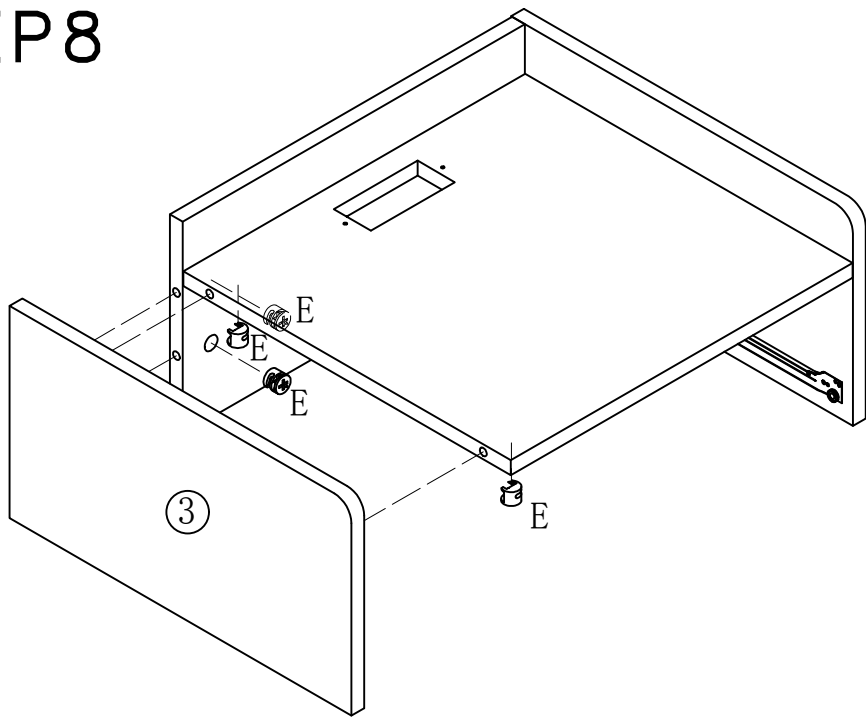
STEP 7

1		1PCS
2		1PCS
4		1PCS
E		4PCS



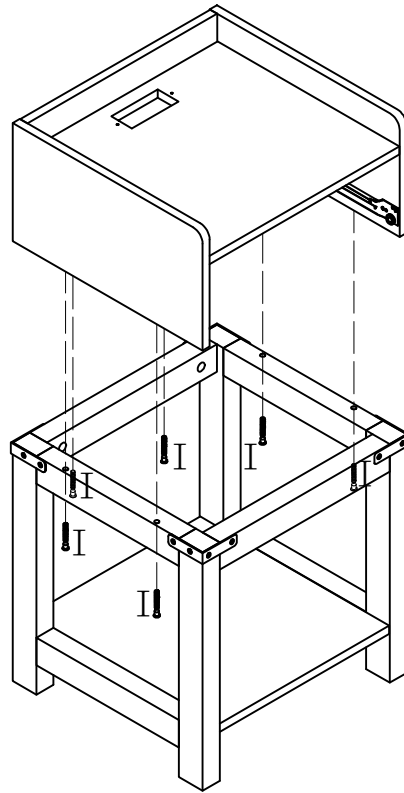
STEP 8

3		1PCS
E		4PCS


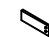
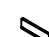




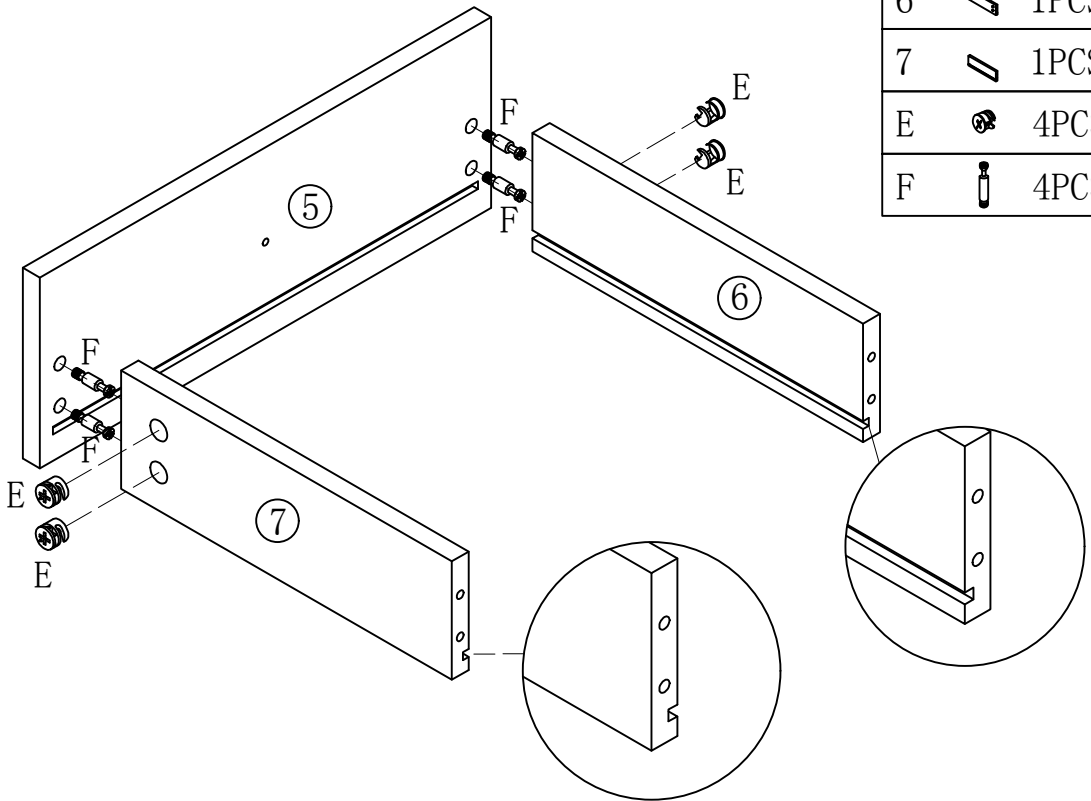
STEP 9

I  6PCS




STEP 10

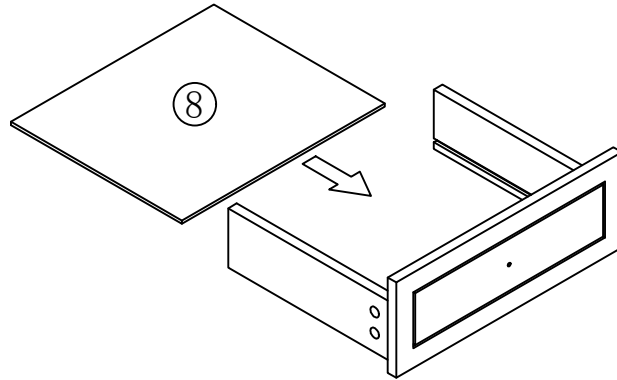
5		1PCS
6		1PCS
7		1PCS
E		4PCS
F		4PCS









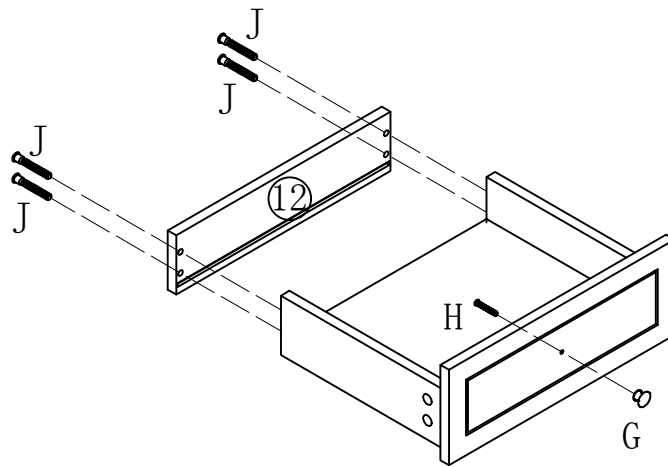
STEP 11

8  1PCS




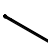
STEP 12

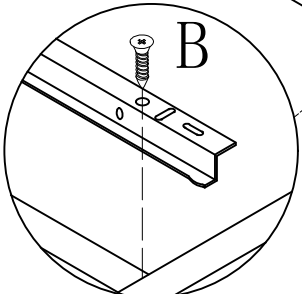
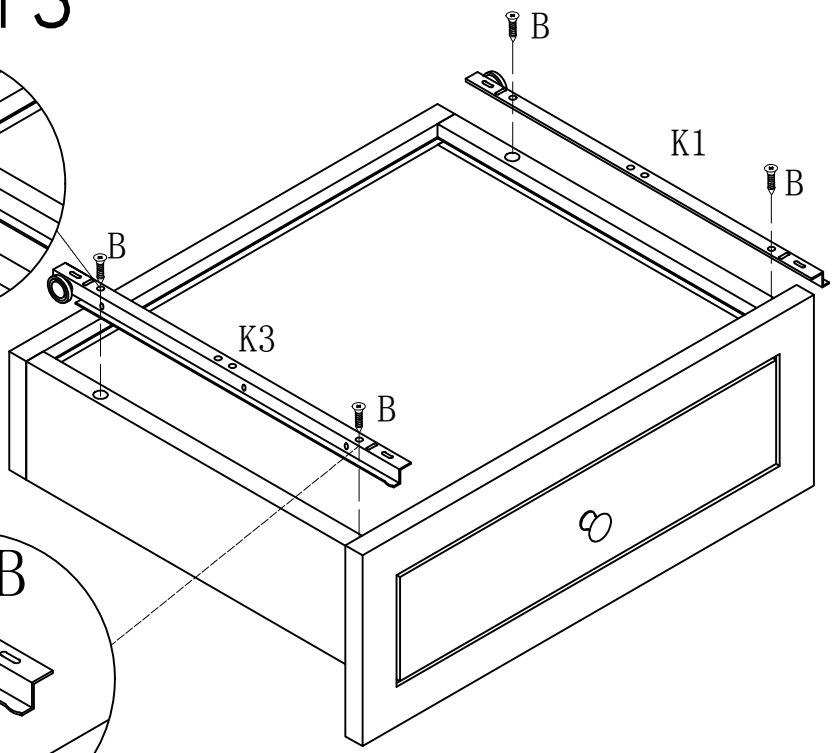
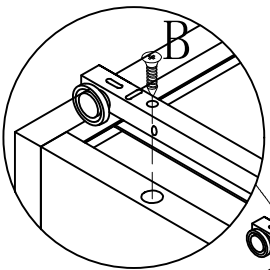
12		1PCS
G		1PCS
H		1PCS
J		4PCS



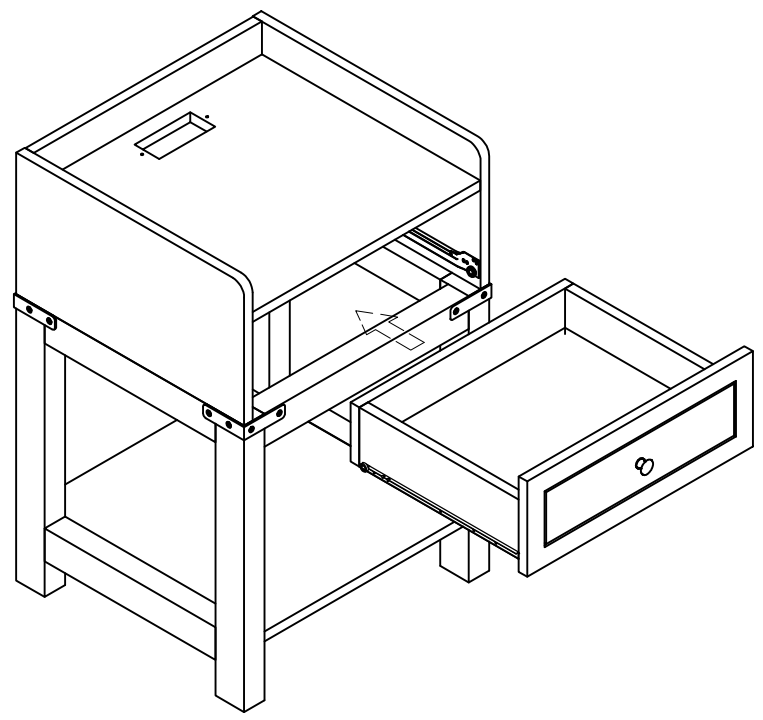


STEP 13

B		4PCS
K		2PCS





STEP 14





STEP 15

B		2PCS
M		1PCS

