



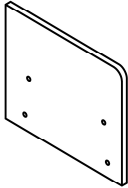
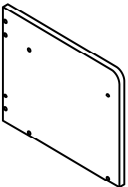
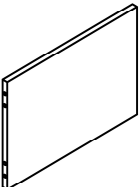
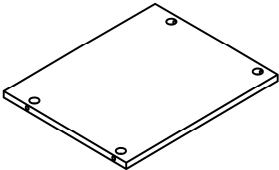

INSTRUCTIONS D'ASSEMBLAGE
ASSEMBLY INSTRUCTIONS

TABLE D'APPOINT -
23"H / FAUX PIERRE GRIS / METAL NOIR

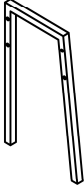
ACCENT TABLE -
23"H / GREY STONE-LOOK / BLACK METAL



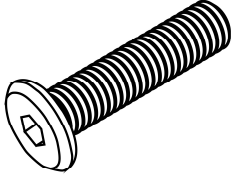
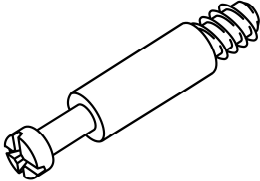
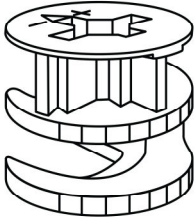
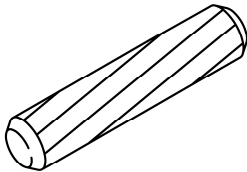
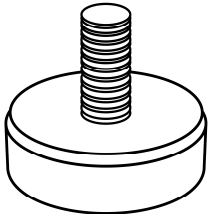
LISTE DES PIÈCES PARTS LIST

PIÈCE / PART #	IMAGE	DESCRIPTION	QTY / QTÉ
1		LEFT SIDE FACING PANEL PANNEAU DE GAUCHE	1
2		RIGHT SIDE FACING PANEL PANNEAU DE CÔTÉ DROIT	1
3		BACK PANEL PANNEAU ARRIÈRE	1
4		SHELF ÉTAGÈRE	2
5		FRONT FACING LEFT LEG PATTE AVANT GAUCHE	1

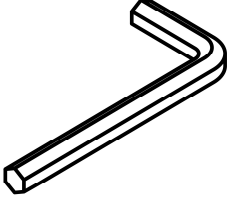
LISTE DES PIÈCES
PARTS LIST

PIÈCE / PART #	IMAGE	DESCRIPTION	QTY / QTÉ
6		FRONT FACING RIGHT LEG PATTE AVANT DROITE	1

LISTE DES PIÈCES DE MONTAGE HARDWARE LIST

PIÈCE / PART #	IMAGE	DESCRIPTION	QTY / QTÉ
A		ASSEMBLING BOLT - Ø 1/4" X 1 3/8" BOULON D'ASSEMBLAGE - Ø 1/4" X 1 3/8"	8
B		CAM LOCK SCREW VIS CAM LOCK	12
C		CAM LOCK CONNECTOR ÉCROU CAM LOCK	12
D		WOOD DOWEL GOUJON DE BOIS	12
E		ADJUSTABLE LEG - Ø 1/4" X 5/8" PATTE AJUSTABLE - Ø 1/4" X 5/8"	4

LISTE DES PIÈCES DE MONTAGE
HARDWARE LIST

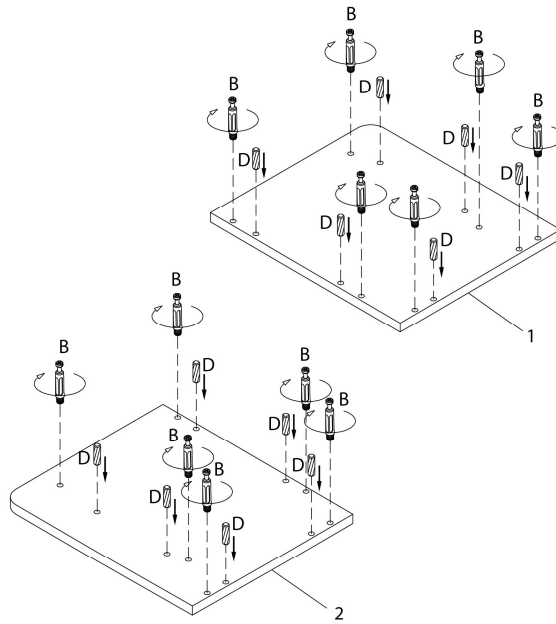
PIÈCE / PART #	IMAGE	DESCRIPTION	QTY / QTÉ
F		HEX KEY CLÉ HEXAGONALE	1



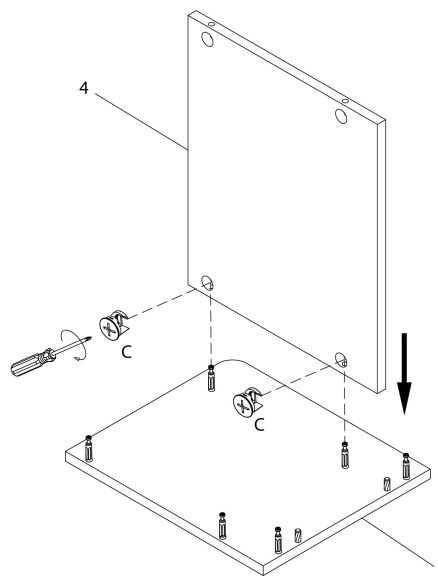
OUTIL DE VÉRIFICATION DE DIMENSIONS DES PIÈCES
HARDWARE DIMENSIONS VERIFICATION TOOL



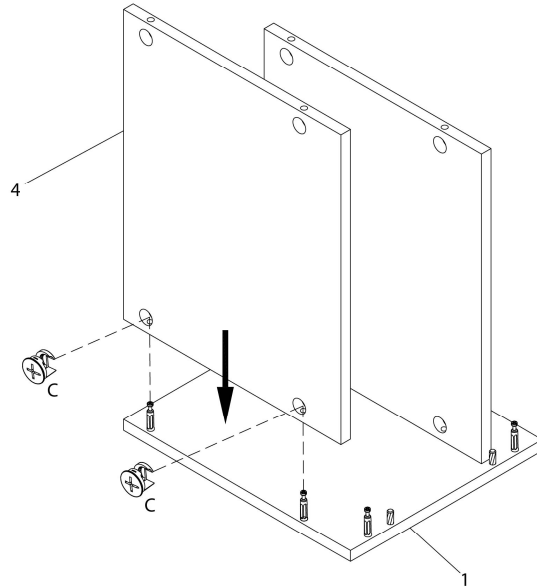
ÉTAPE / STEP 1



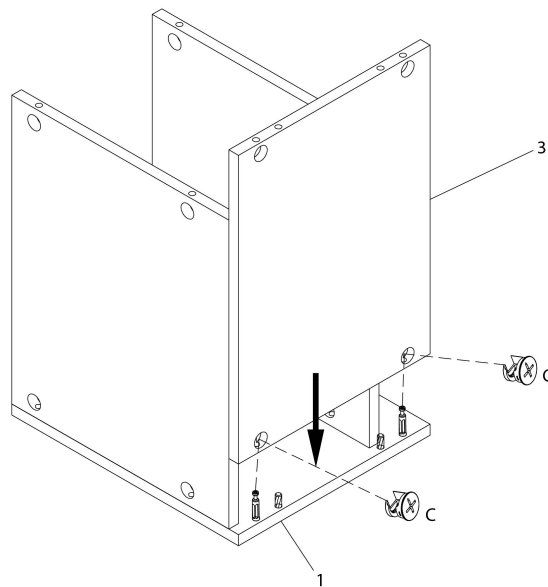
ÉTAPE / STEP 2



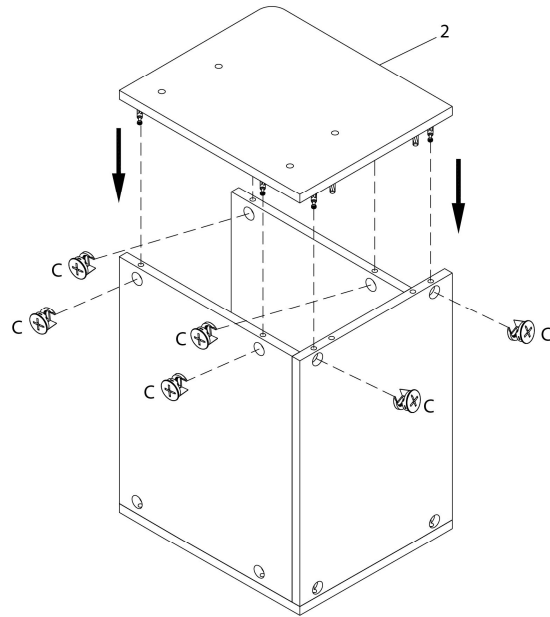
ÉTAPE / STEP 3



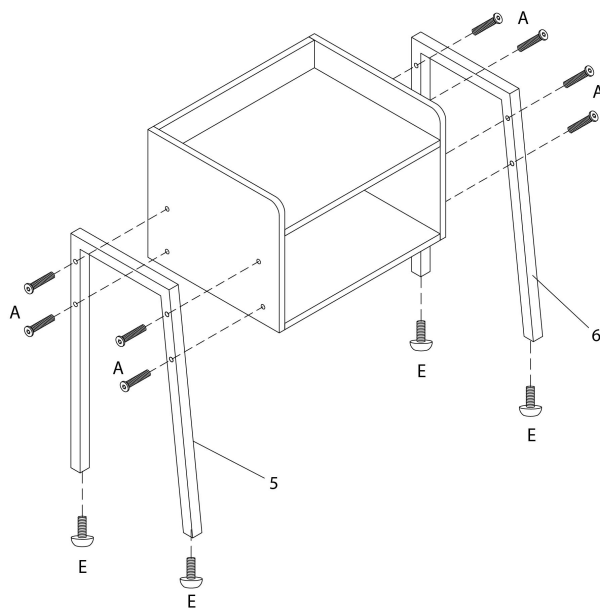
ÉTAPE / STEP 4



ÉTAPE / STEP 5



ÉTAPE / STEP 6



ÉTAPE / STEP 7

