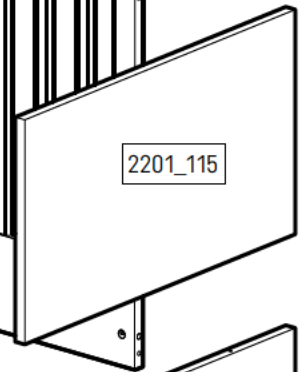
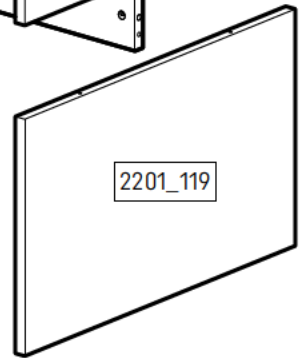


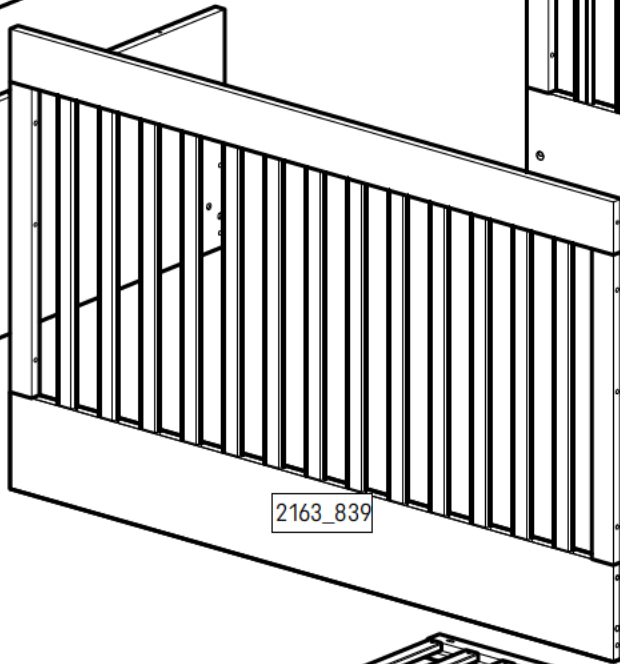
2163_839



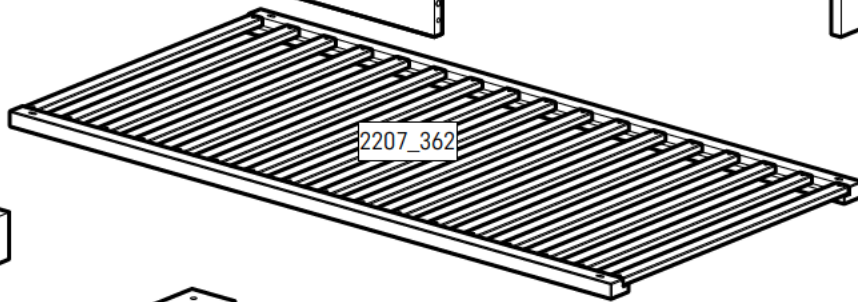
2201_115



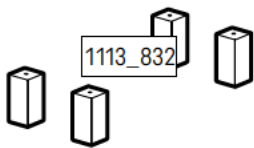
2201_119



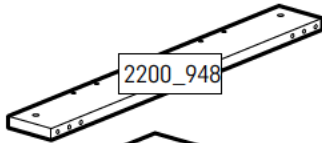
2163_839



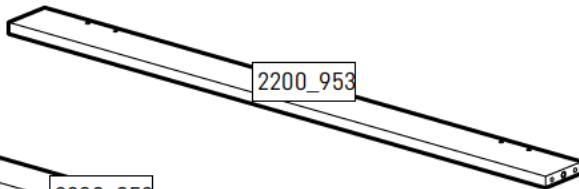
2207_362



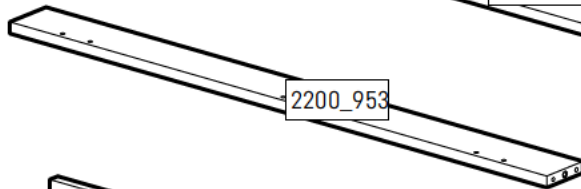
1113_832



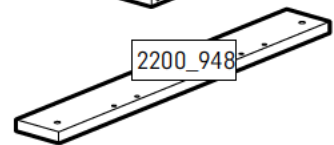
2200_948



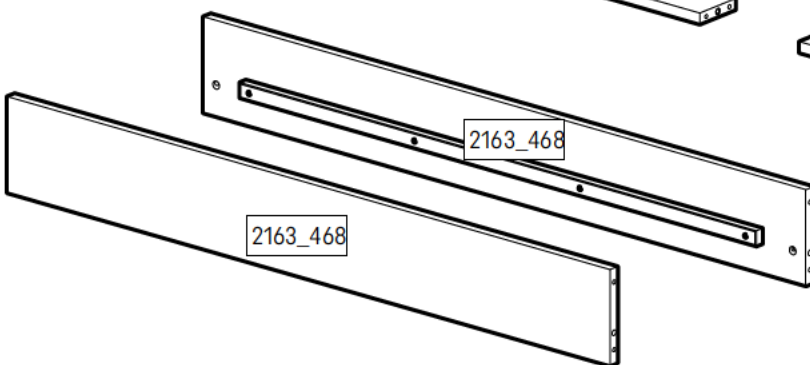
2200_953



2200_953

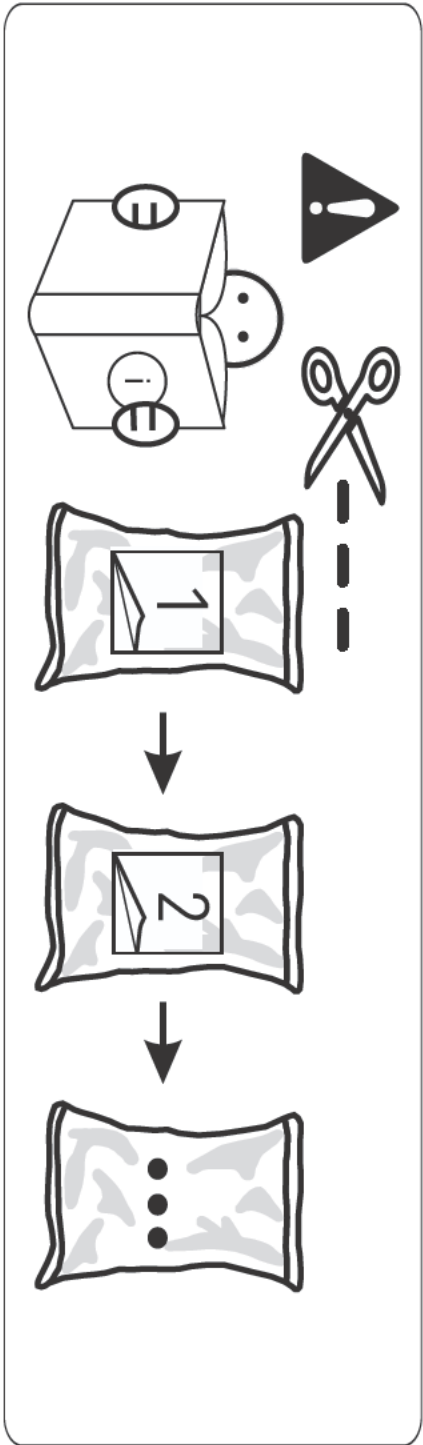



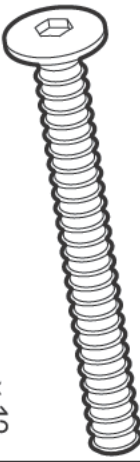
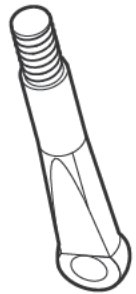
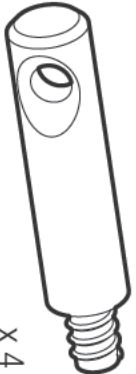

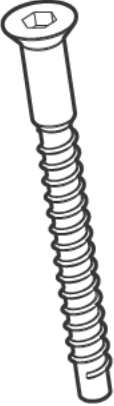
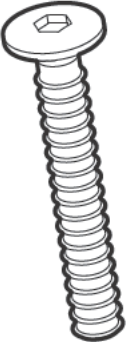
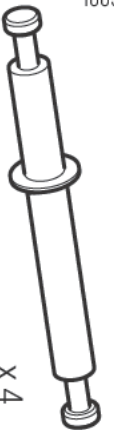






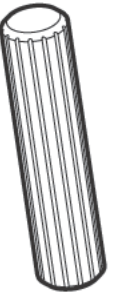
2200_948



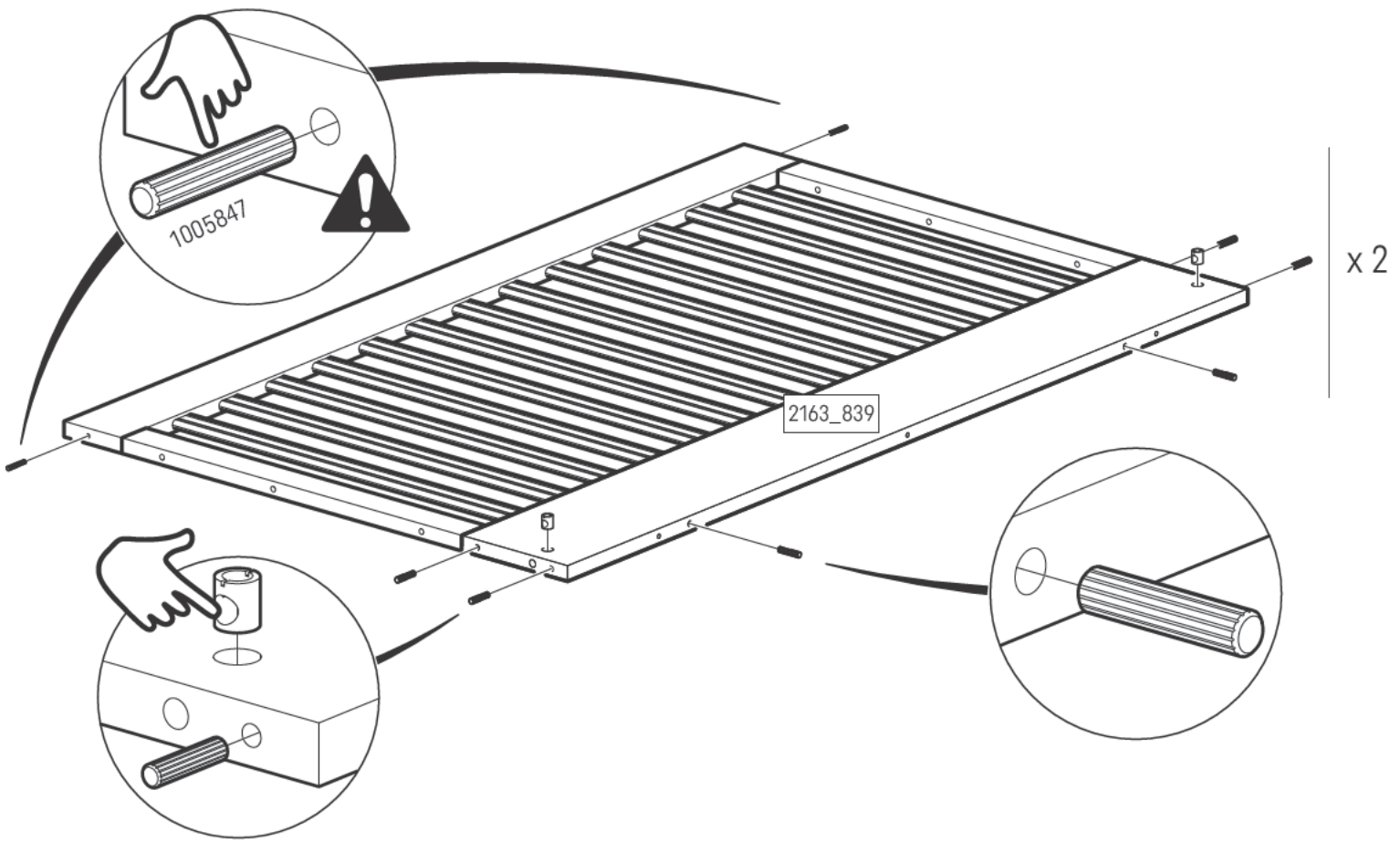
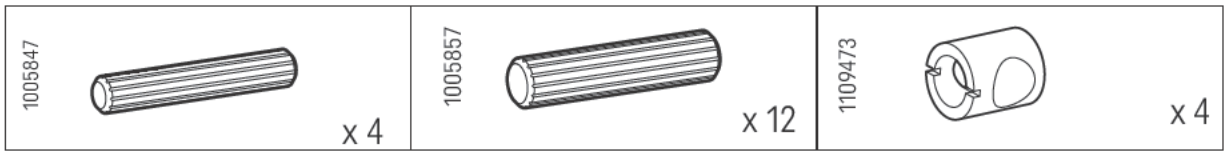
2163_468

2163_468

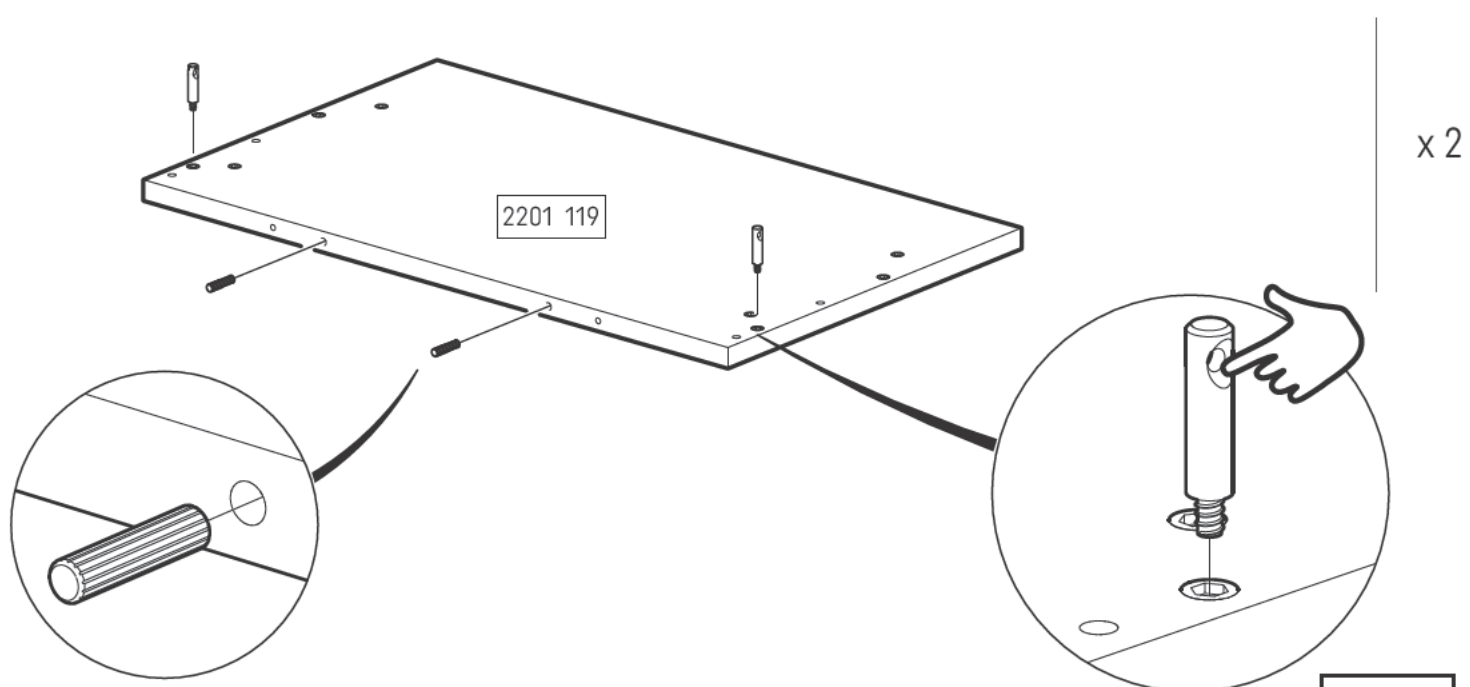
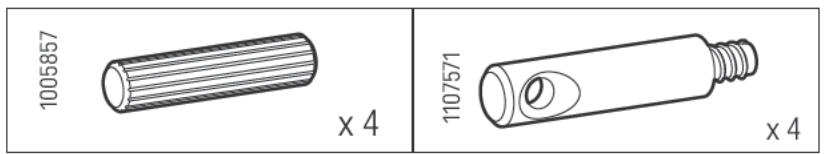


<p>1006008</p>  <p>X 4</p>	<p>1006025</p>  <p>X 12</p>	<p>1005549</p>  <p>X 4</p>	<p>1107571</p>  <p>X 4</p>	<p>1111440</p>  <p>X 1</p>
<p>1005962</p>  <p>X 10</p>	<p>1005377</p>  <p>X 4</p>	<p>1005581</p>  <p>X 4</p>	<p>1109474</p>  <p>X 4</p>	<p>1000806</p>  <p>X 1</p>
<p>1005428</p>  <p>X 4</p>	<p>1005847</p>  <p>X 4</p>	<p>1005735</p>  <p>X 8</p>	<p>1109473</p>  <p>X 8</p>	<p>1005857</p>  <p>X 40</p>

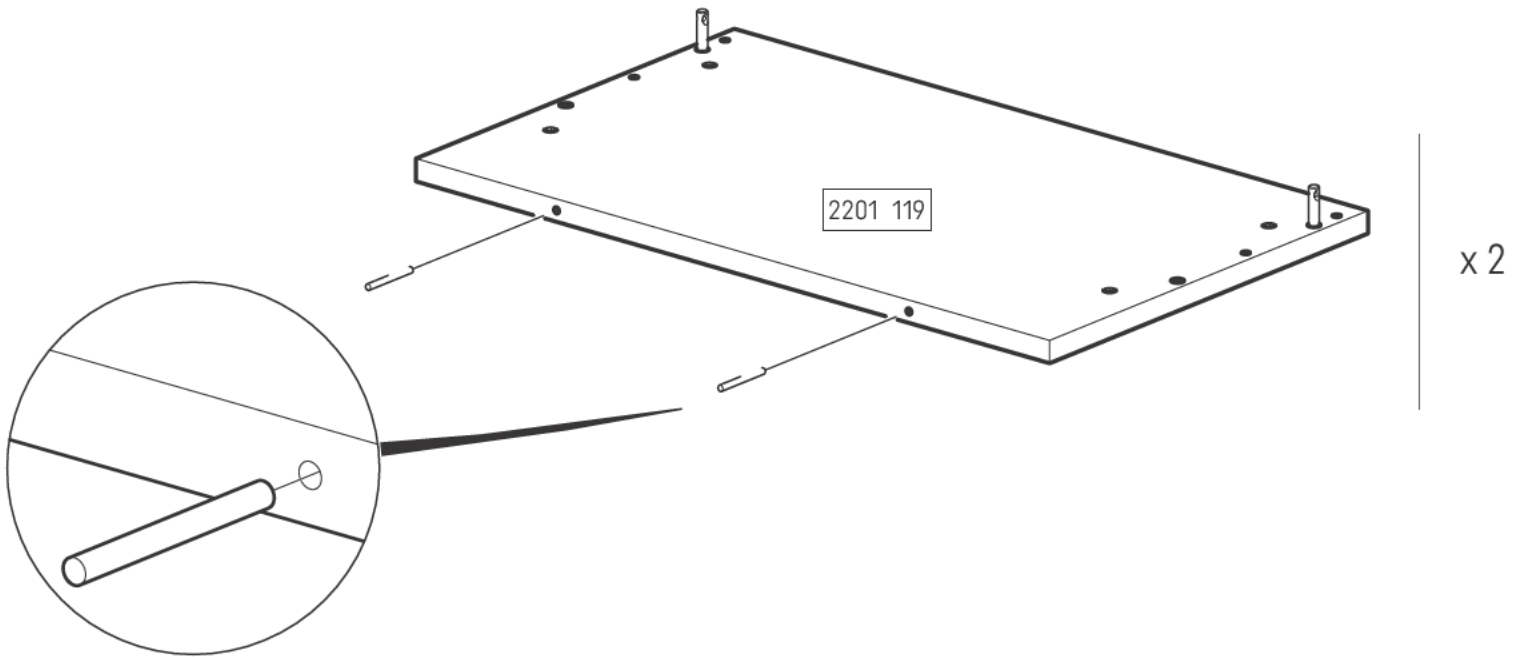
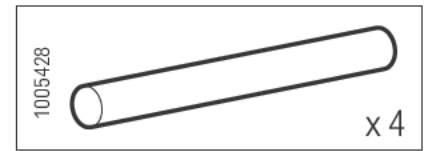
1



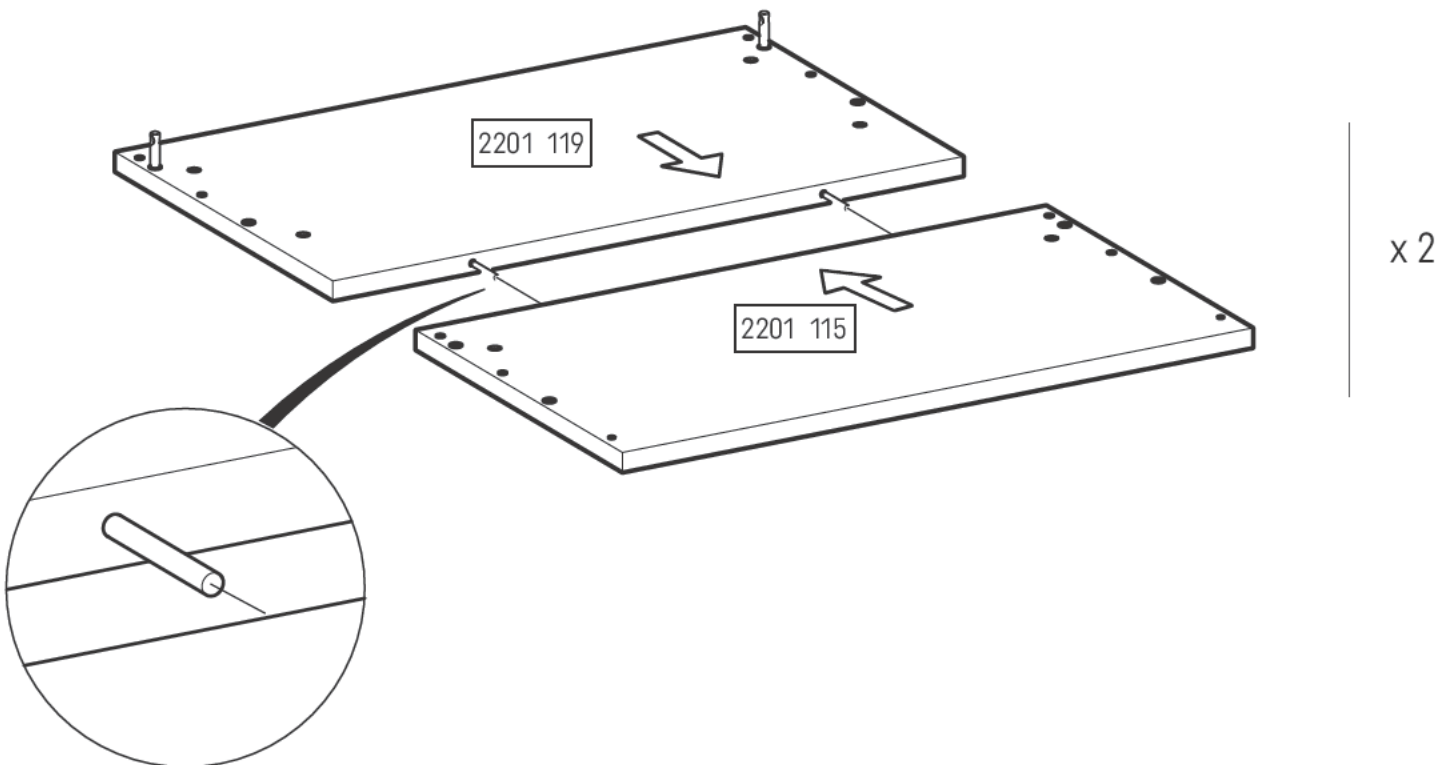
2



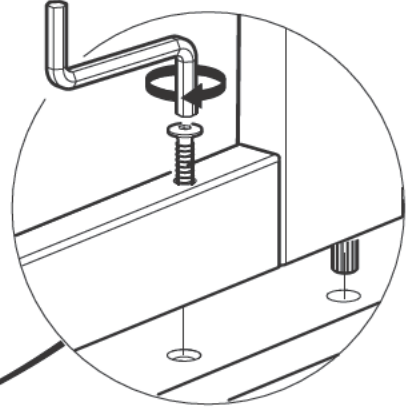
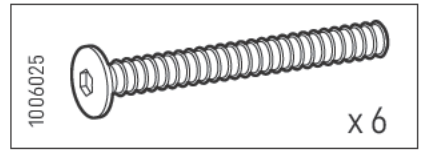
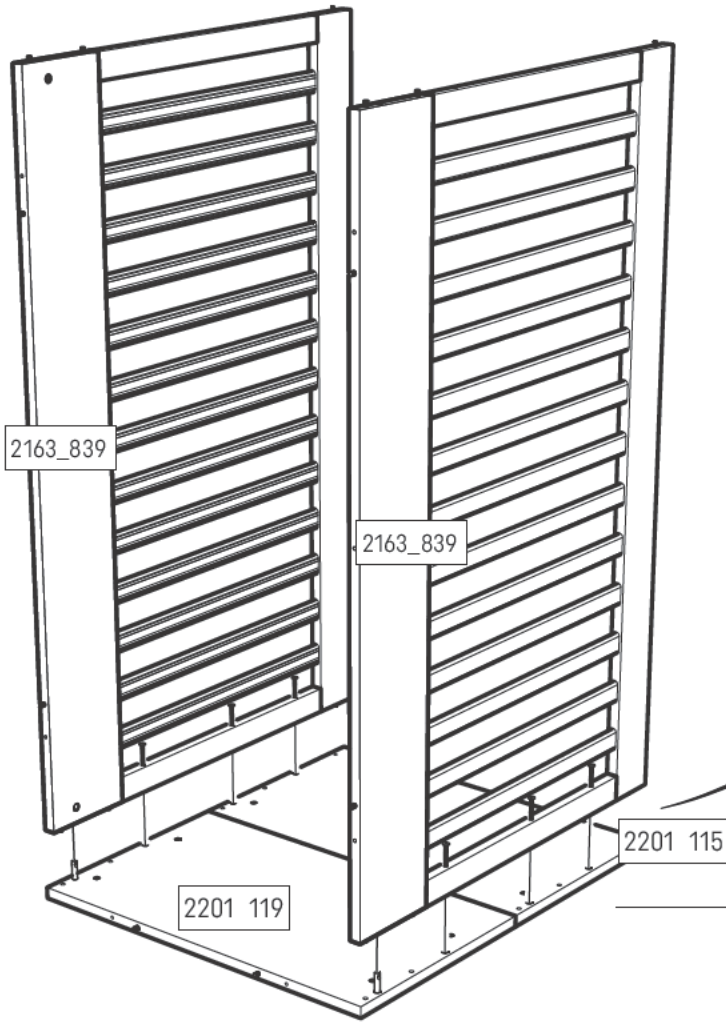
3



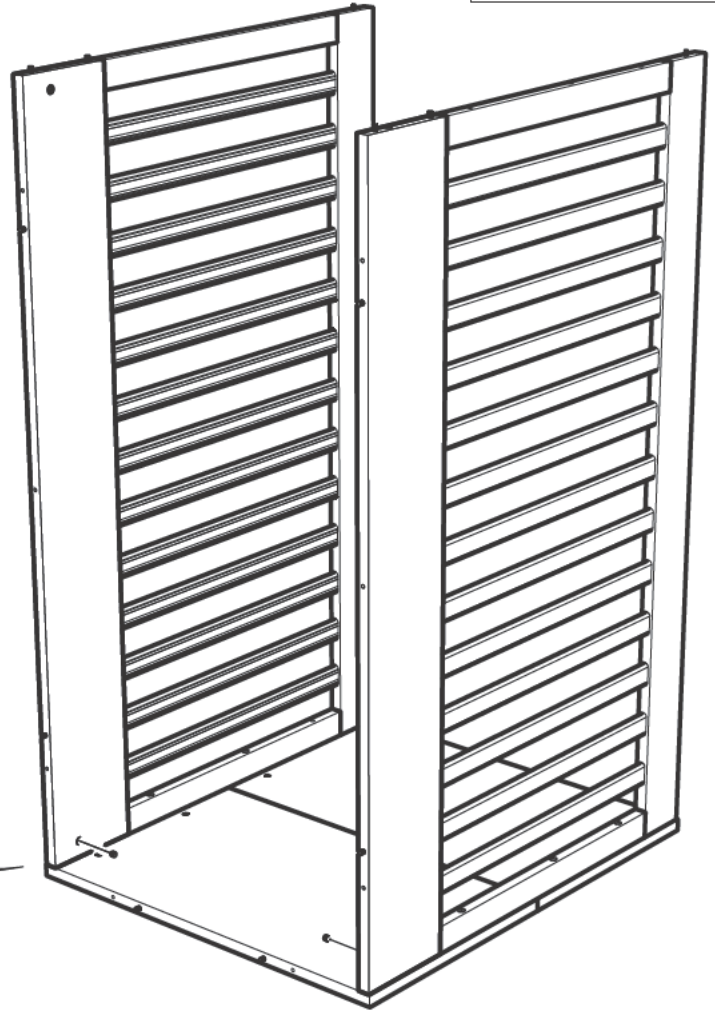
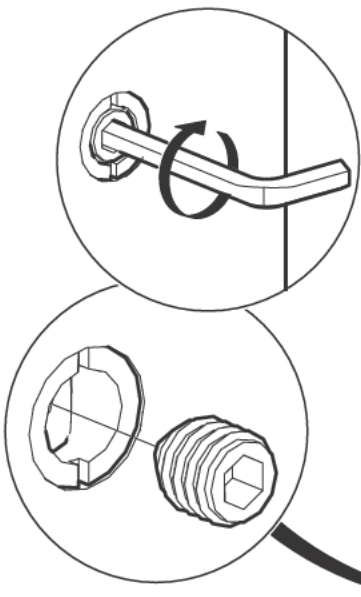
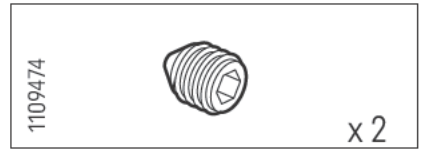
4



5

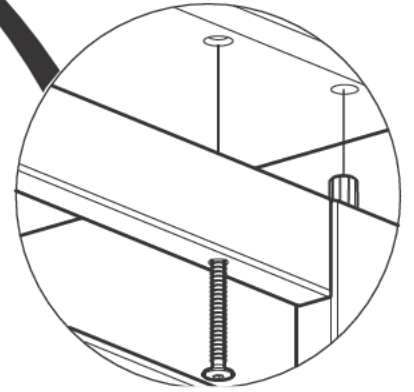
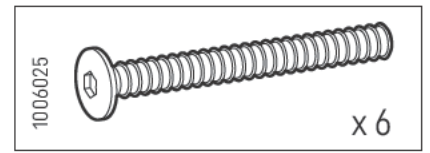
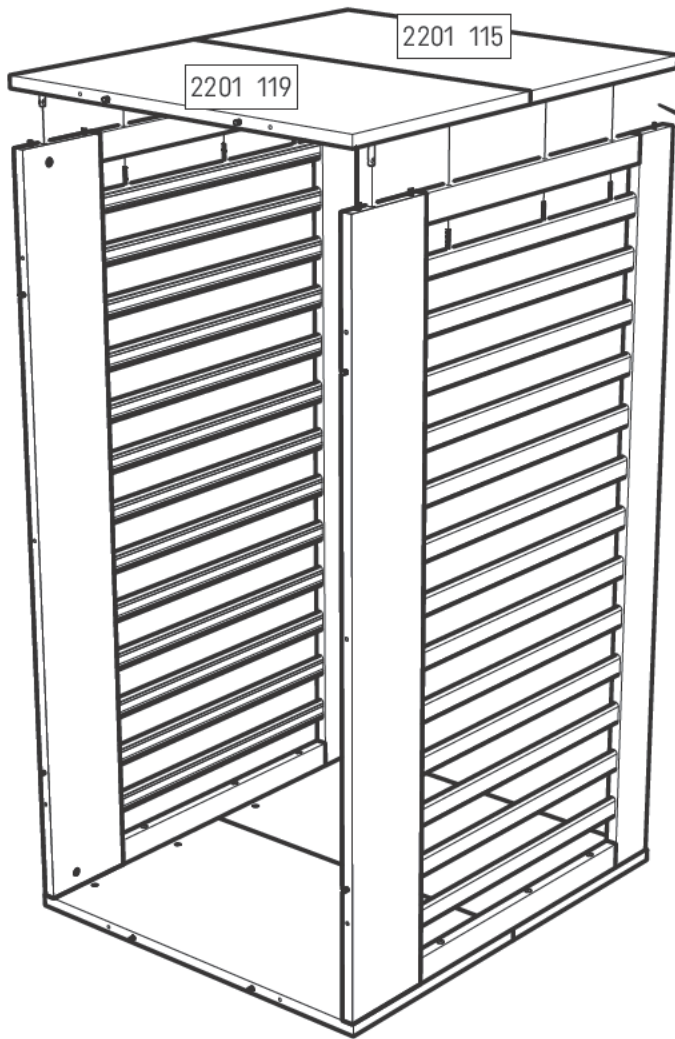


6

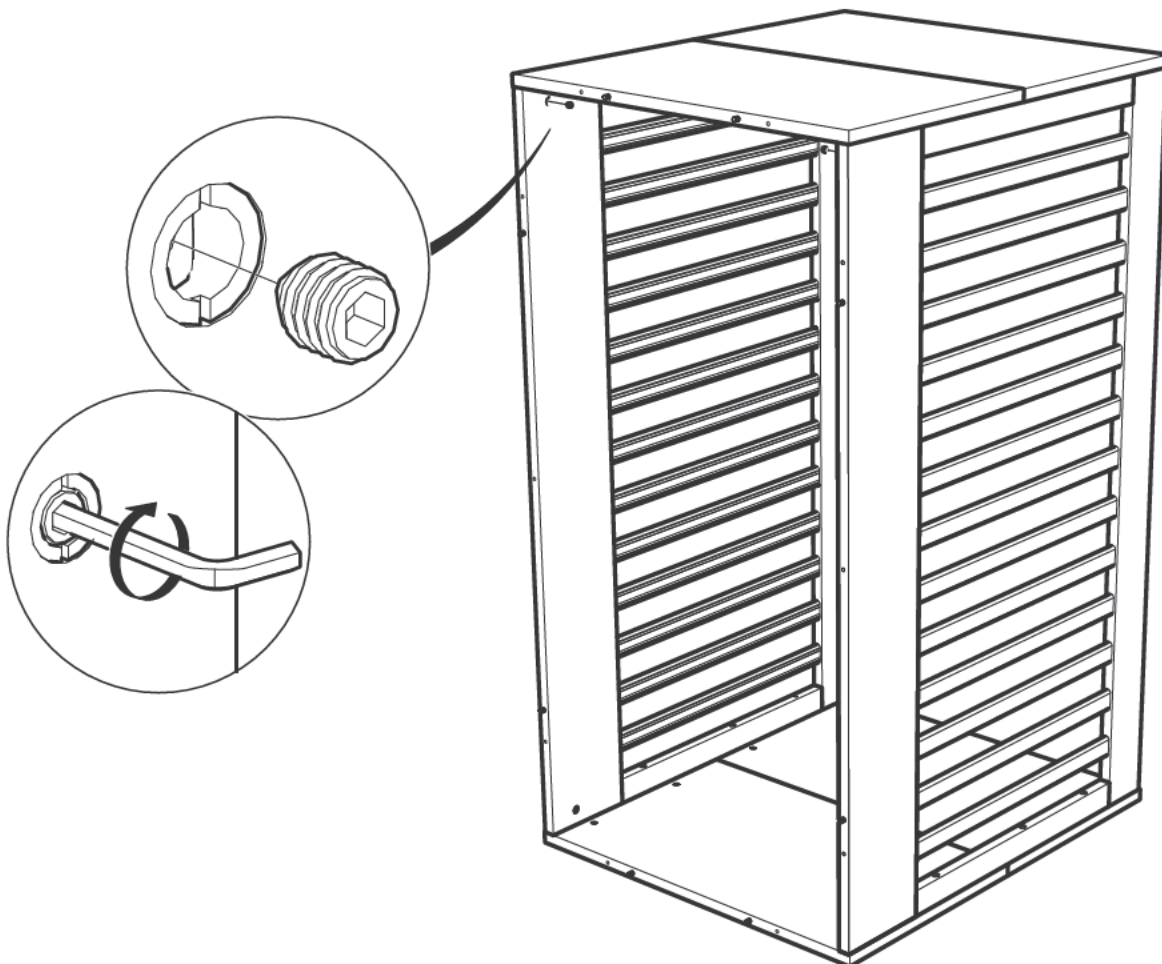
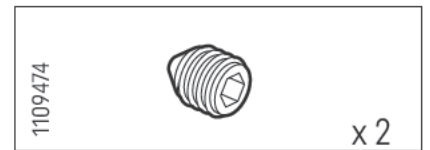


3

7

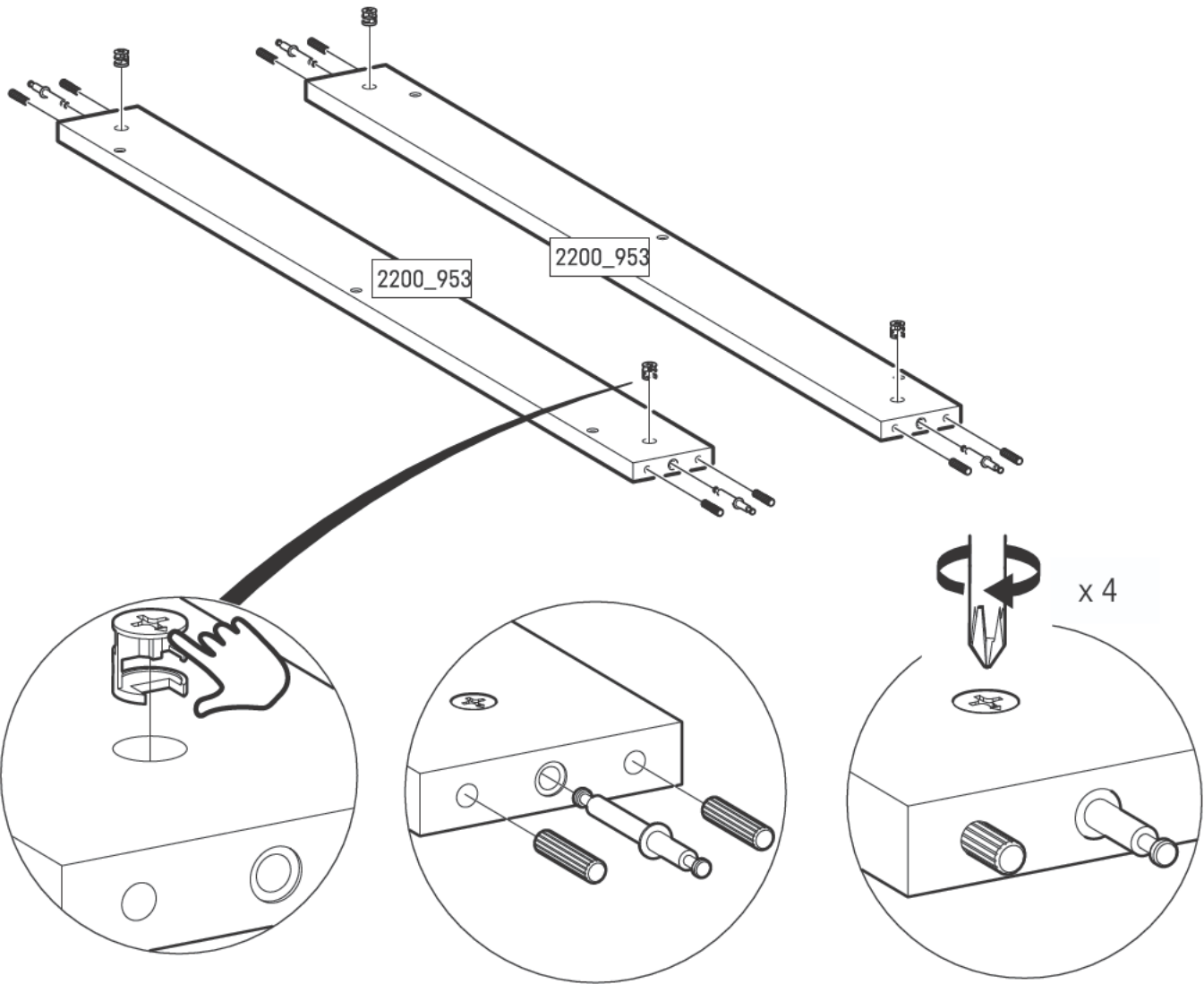
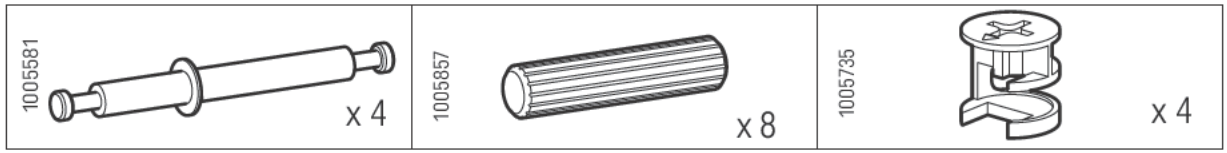


8

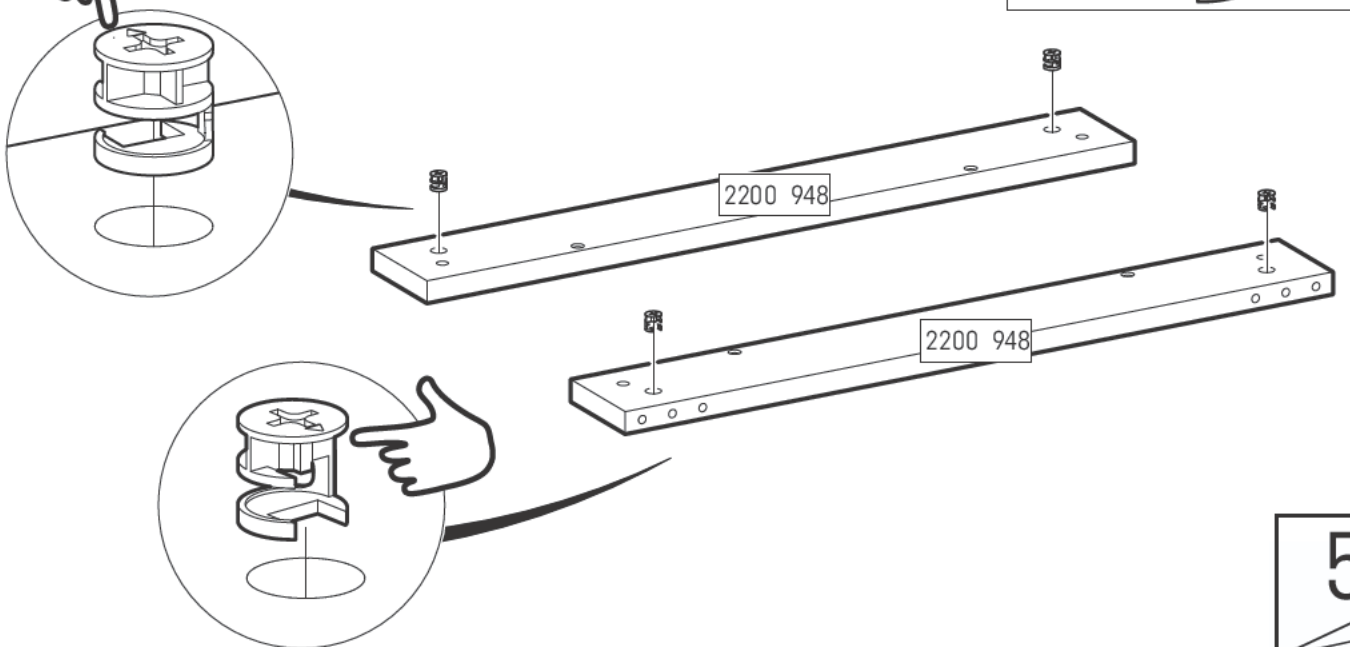
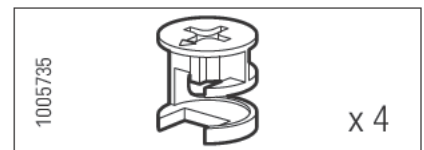


4

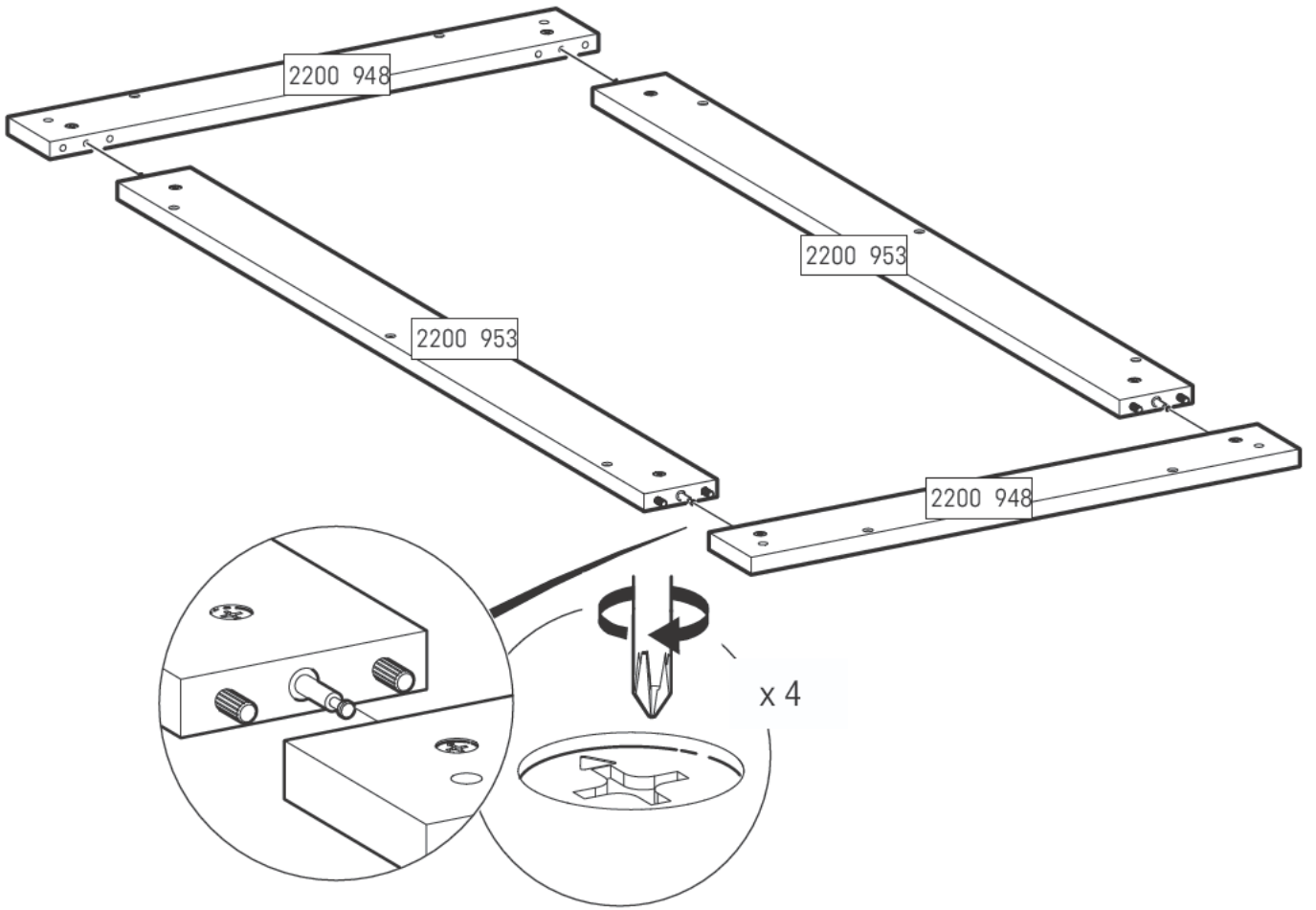
9



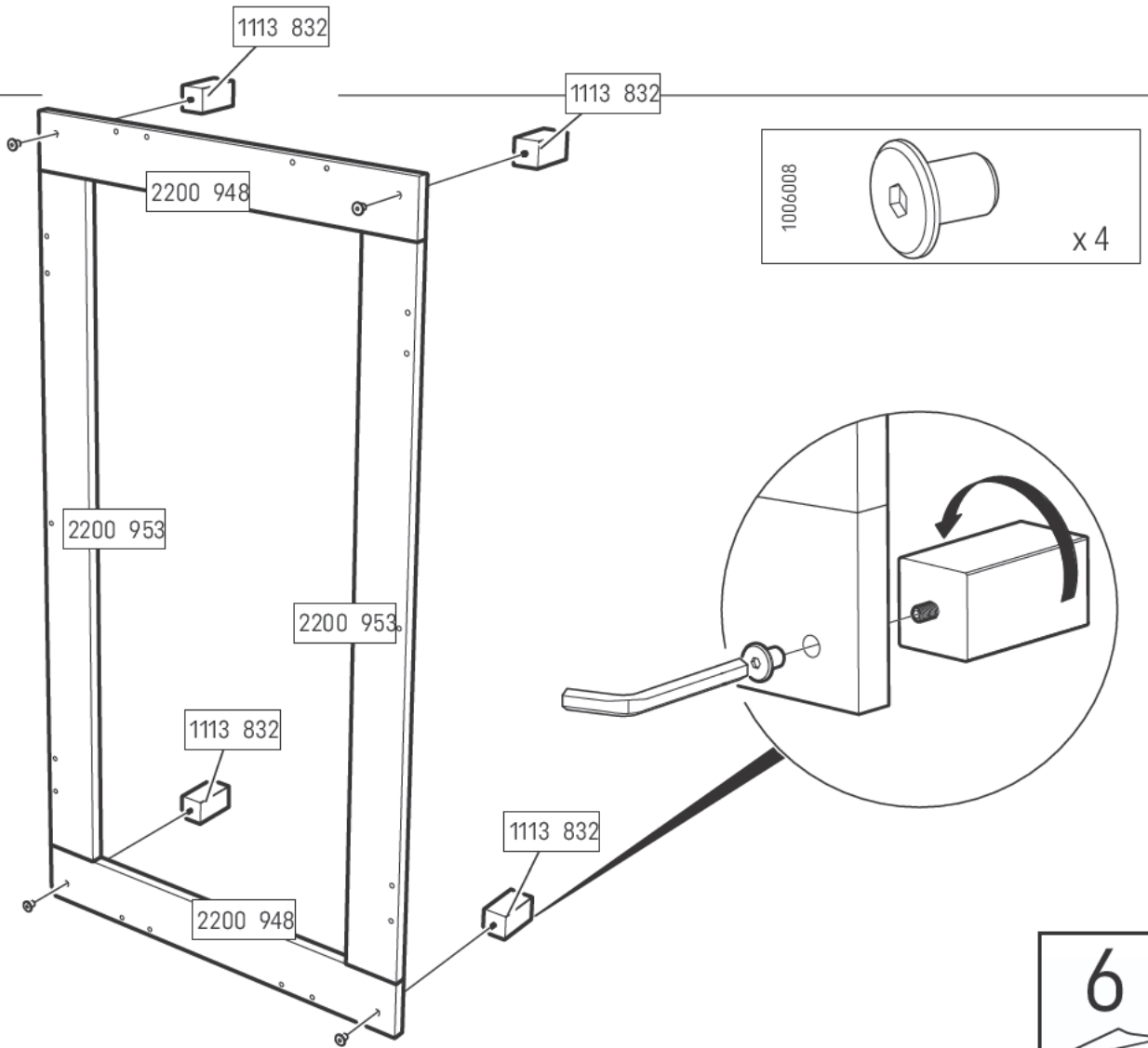
10



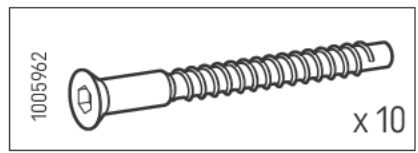
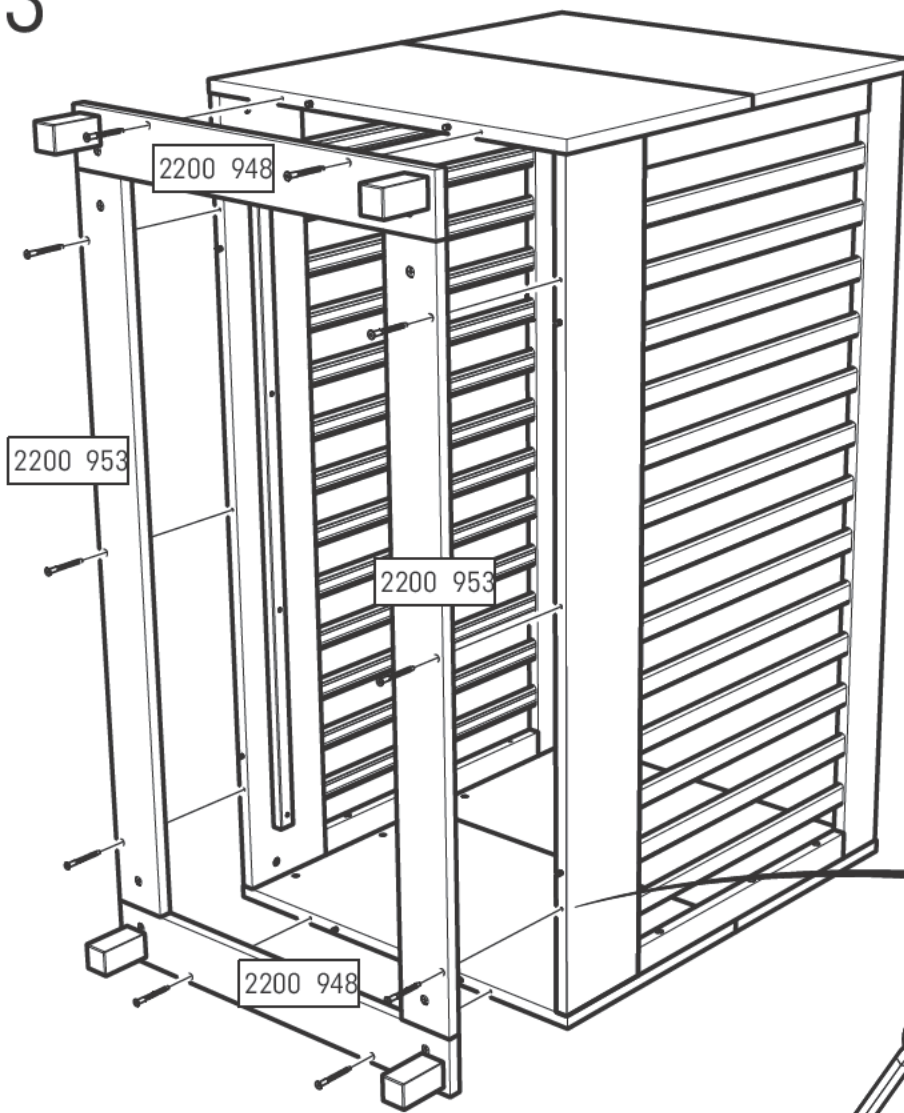
11



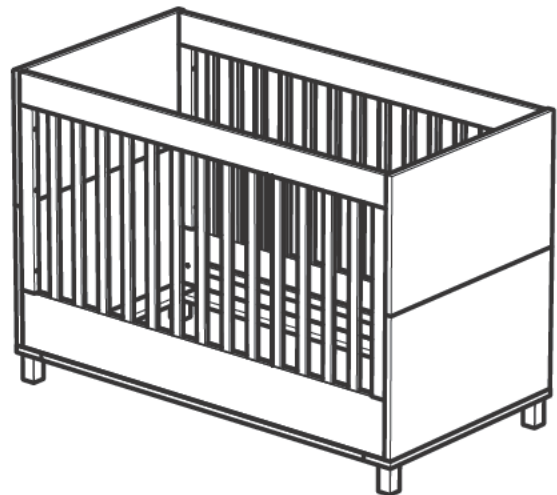
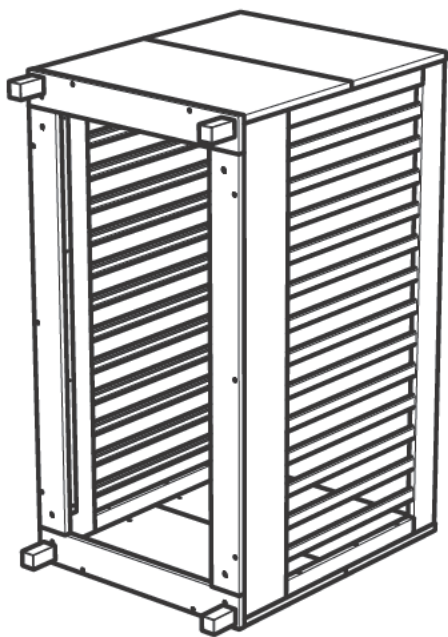
12

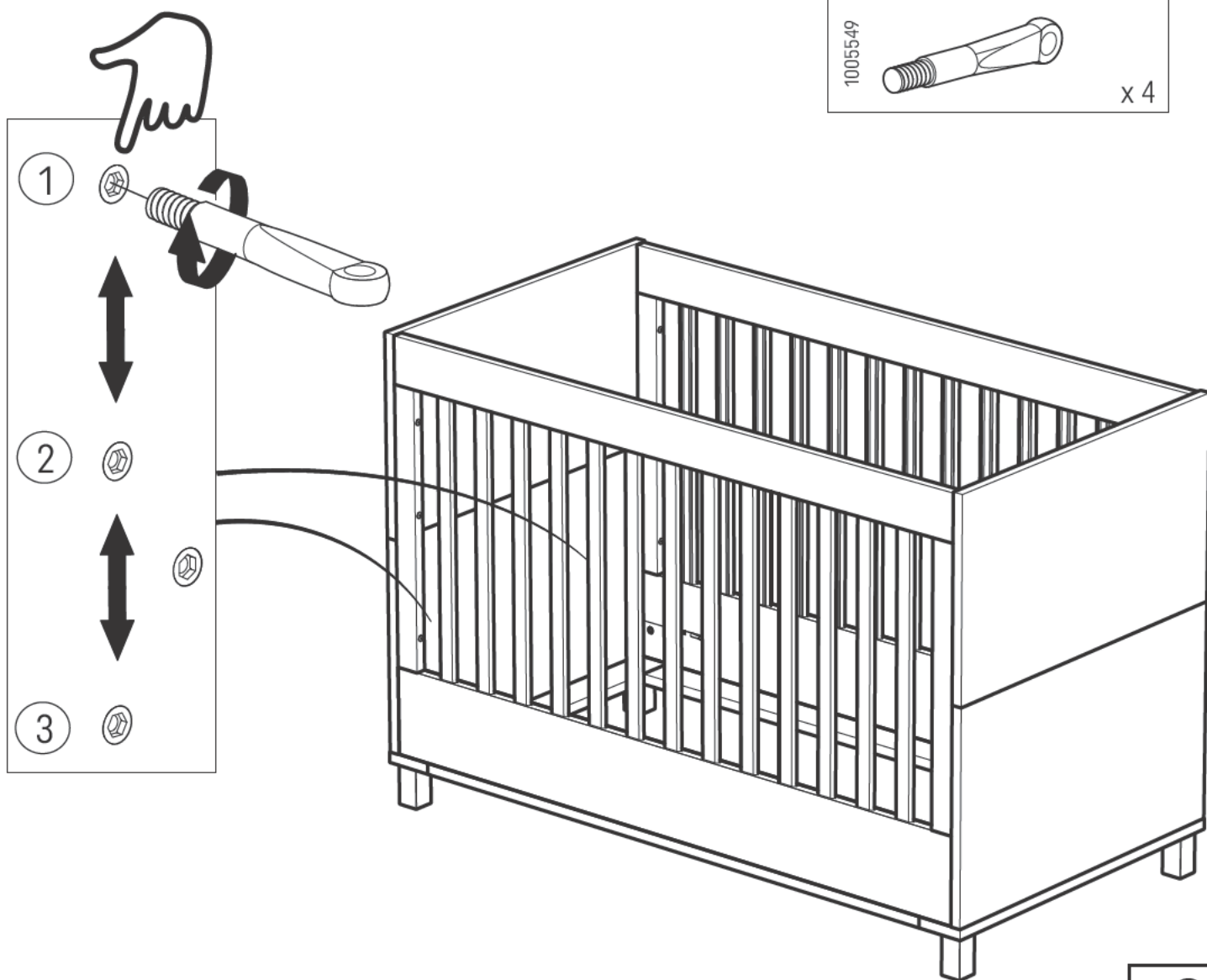
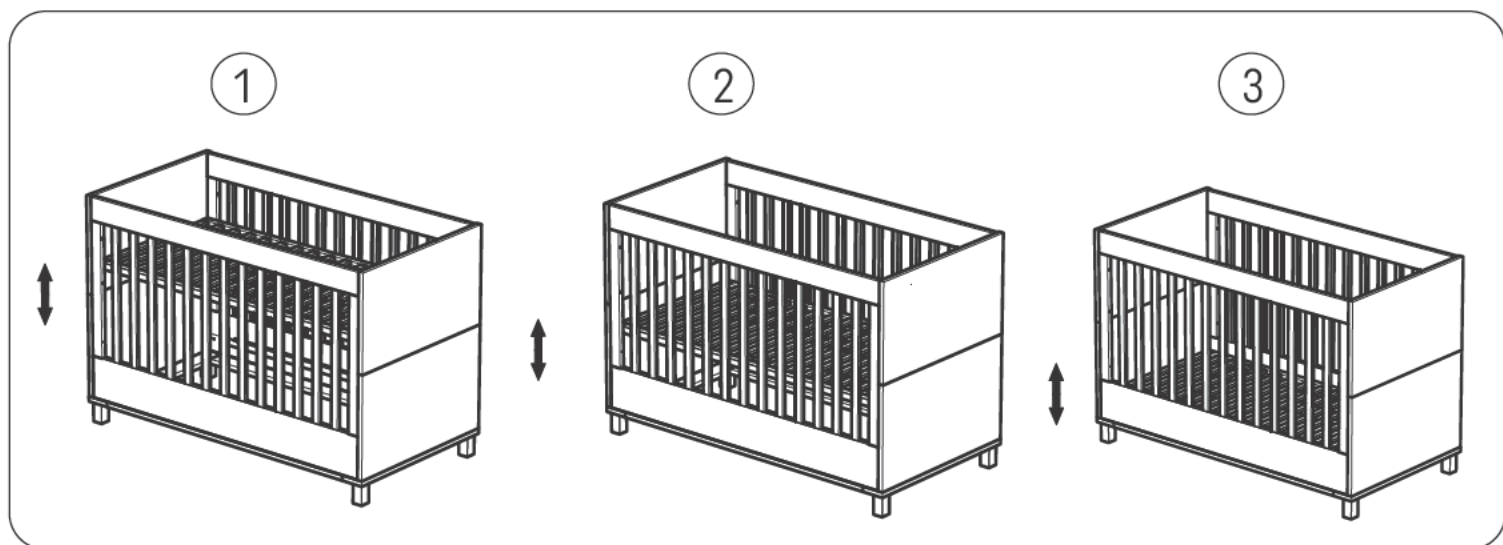


13

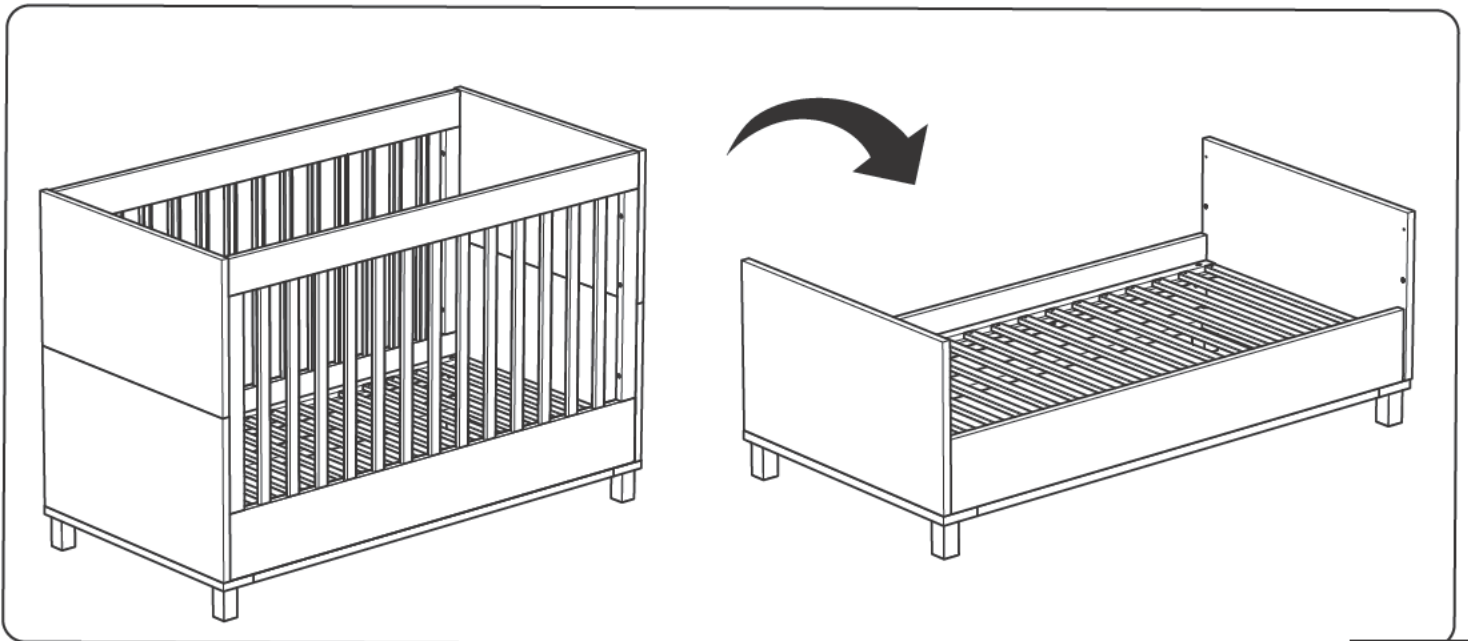
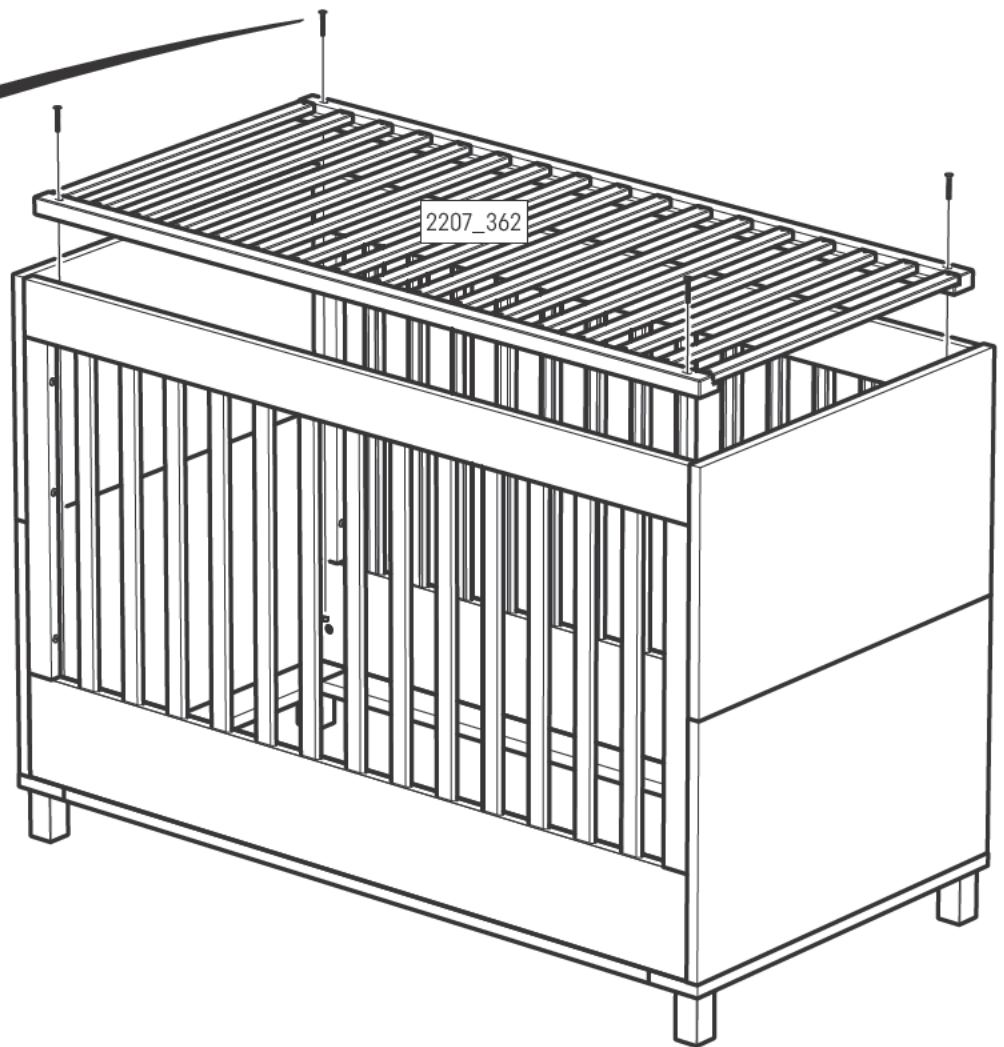
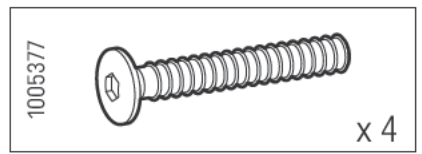
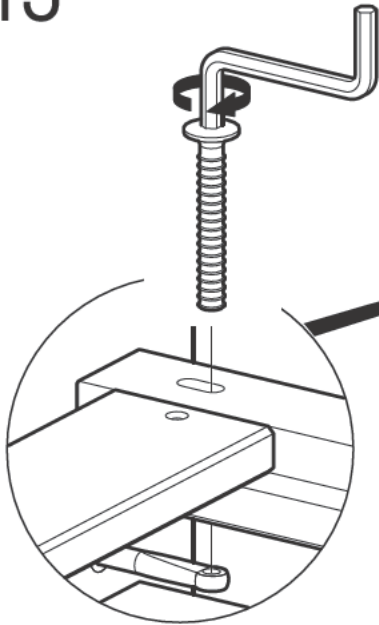


i

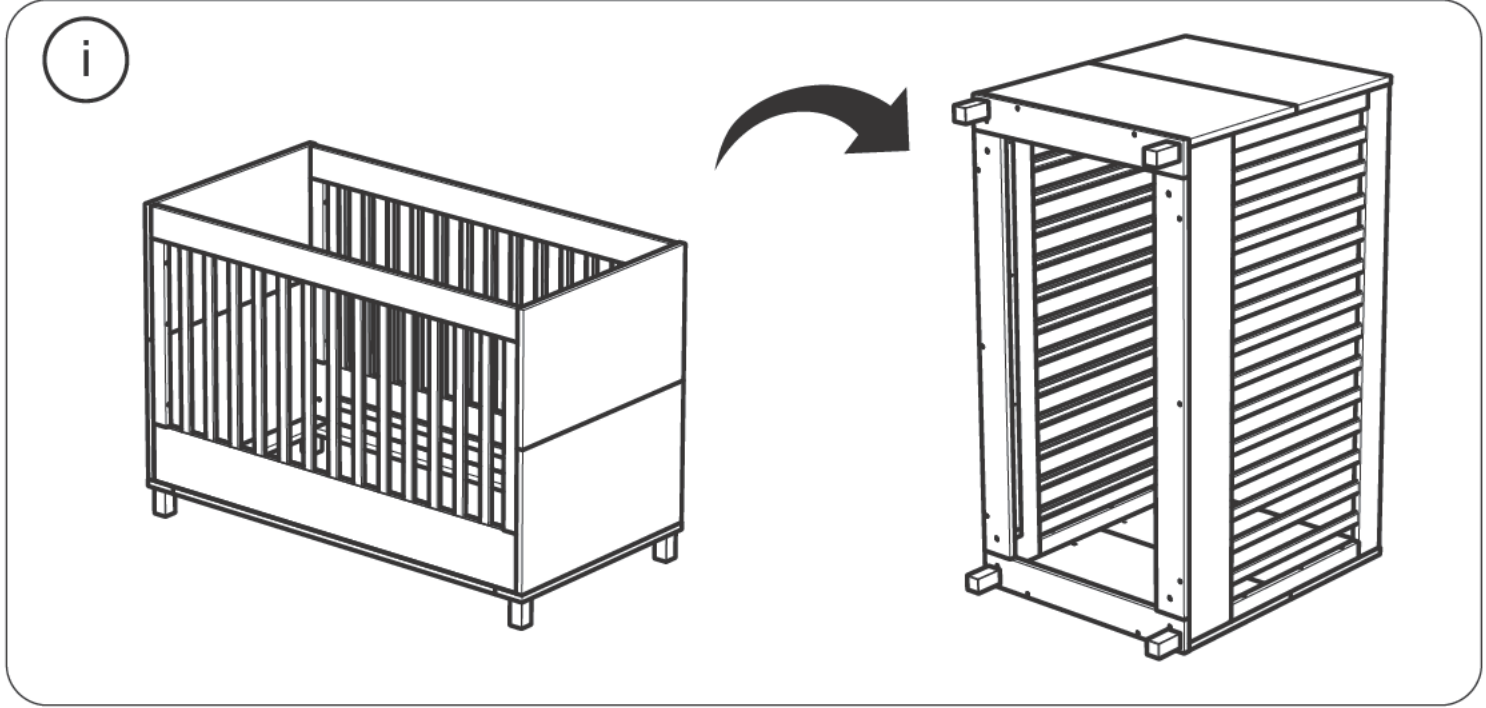
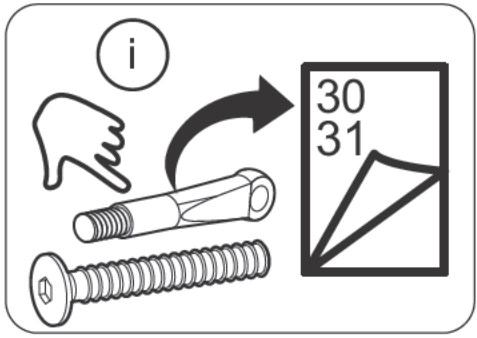
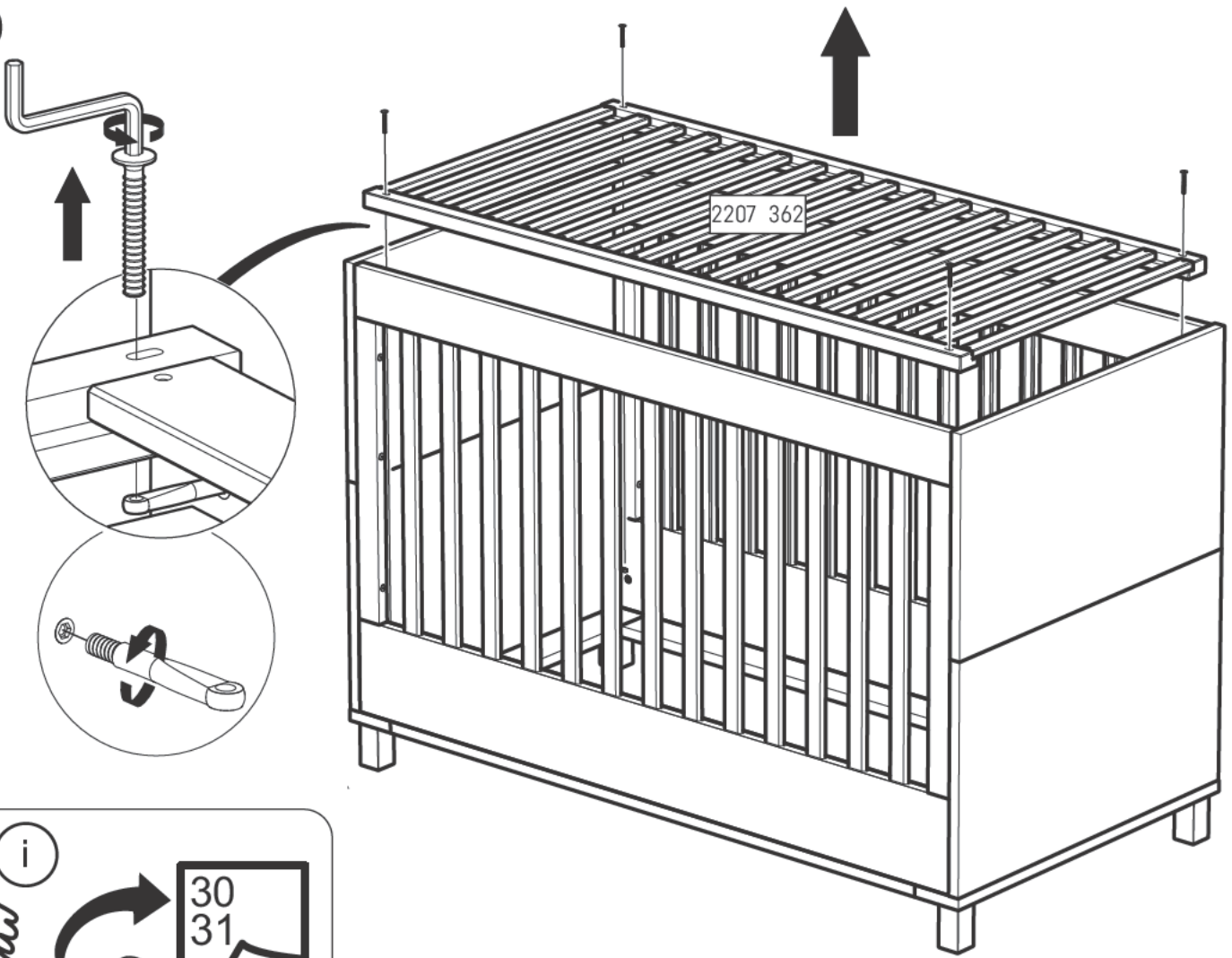




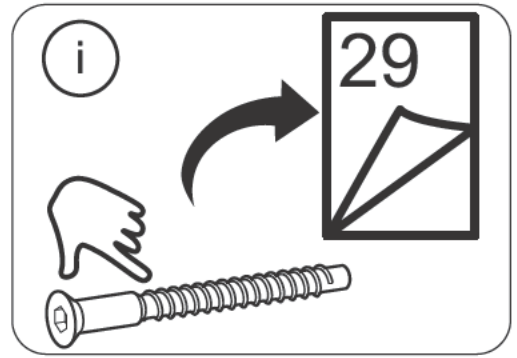
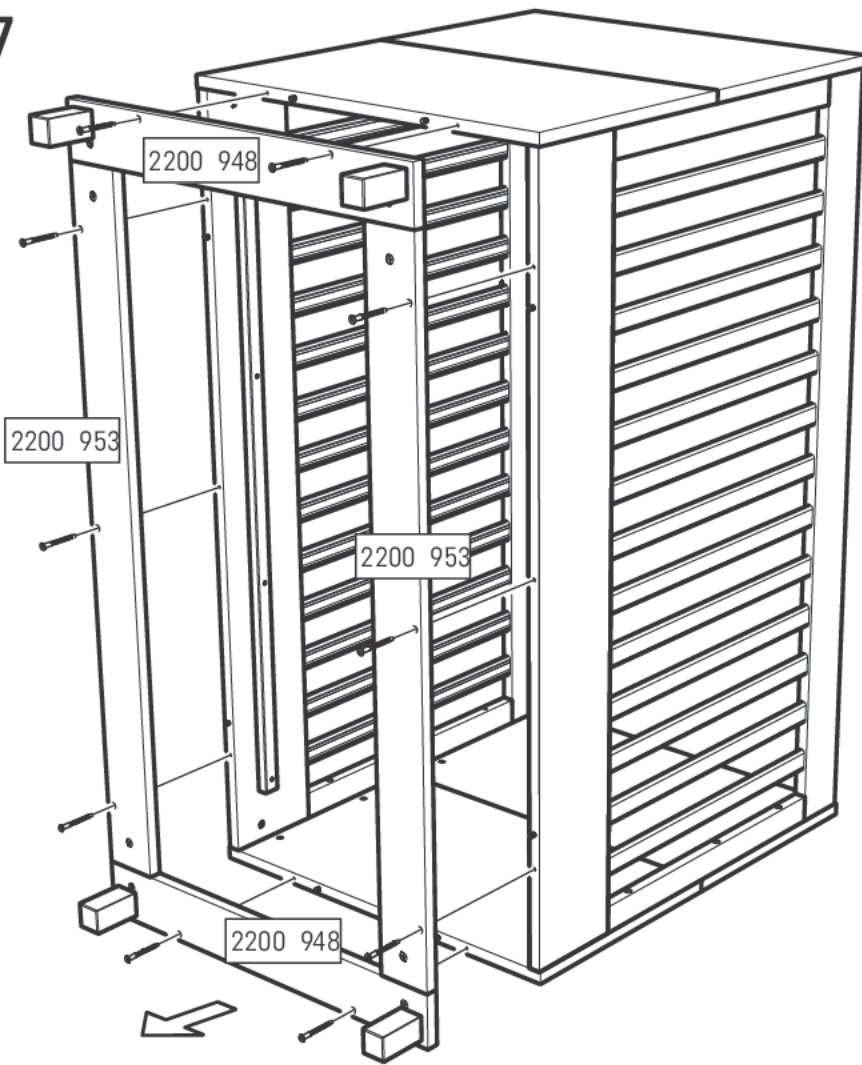
15



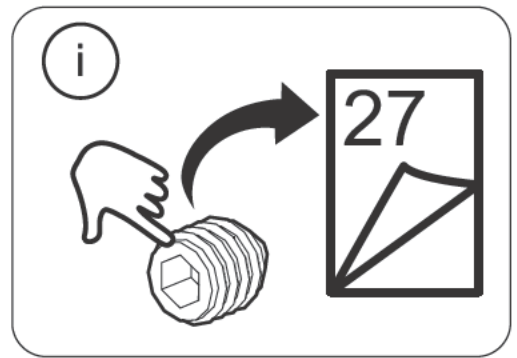
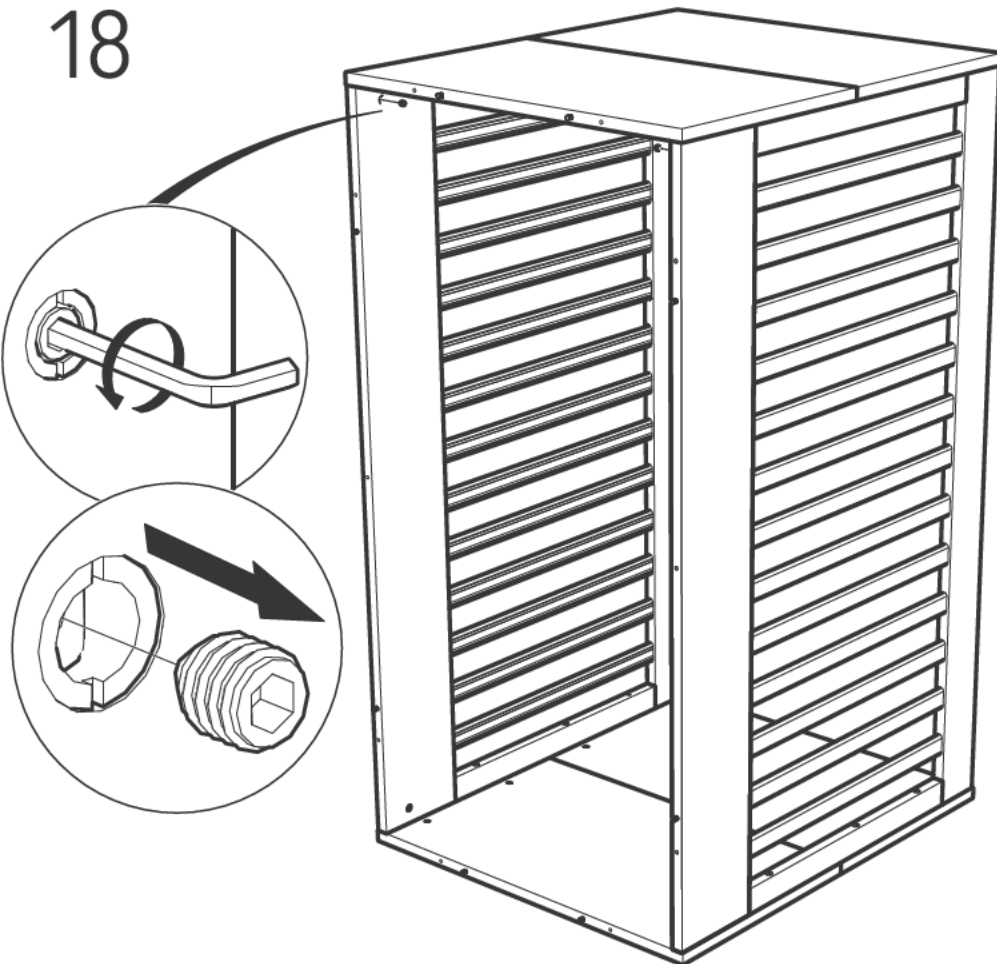
16



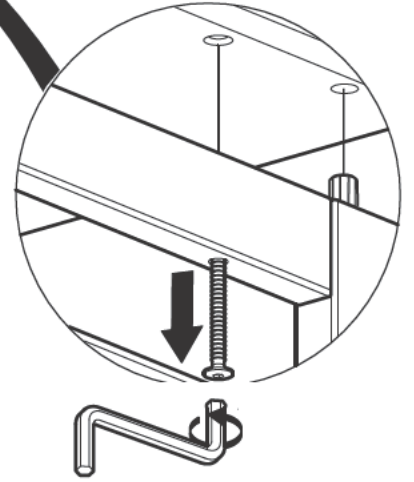
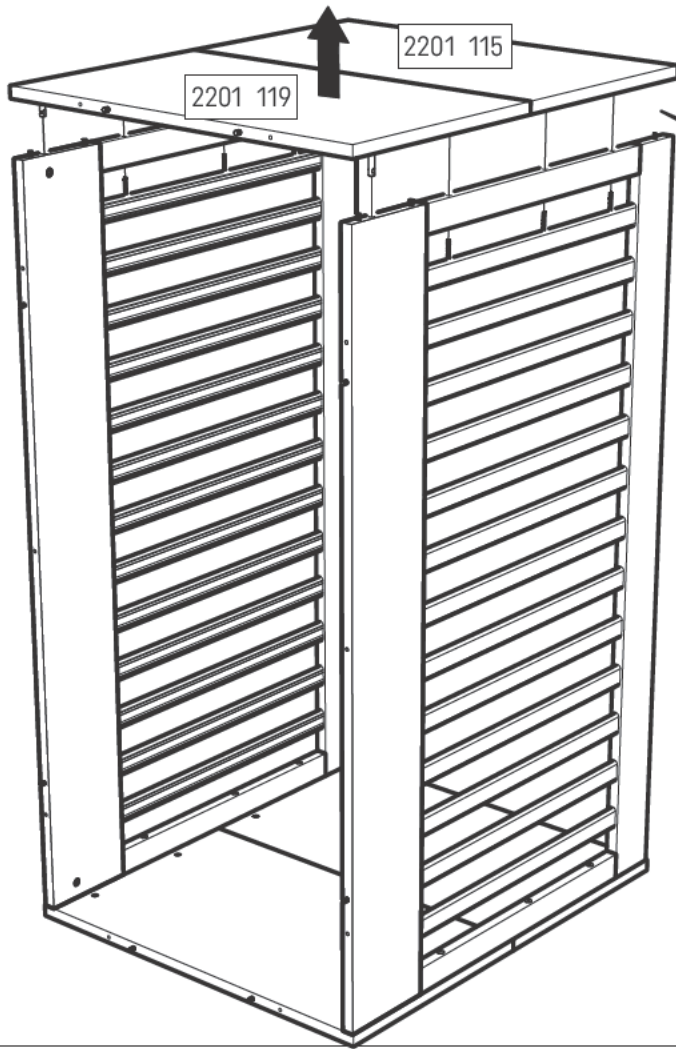
17



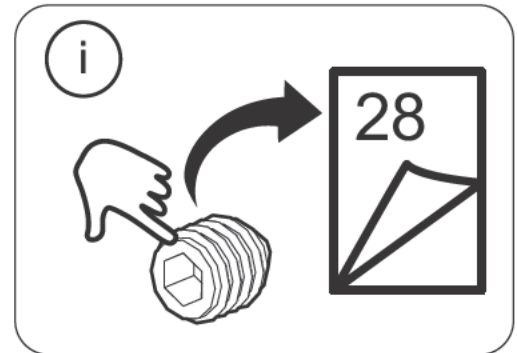
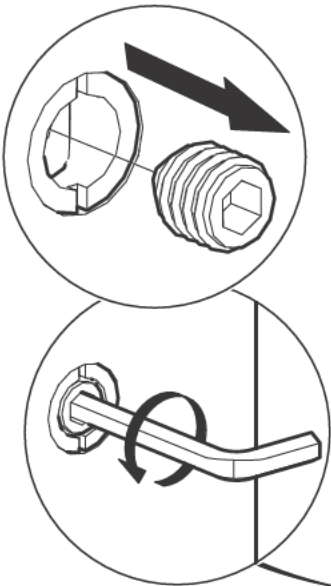
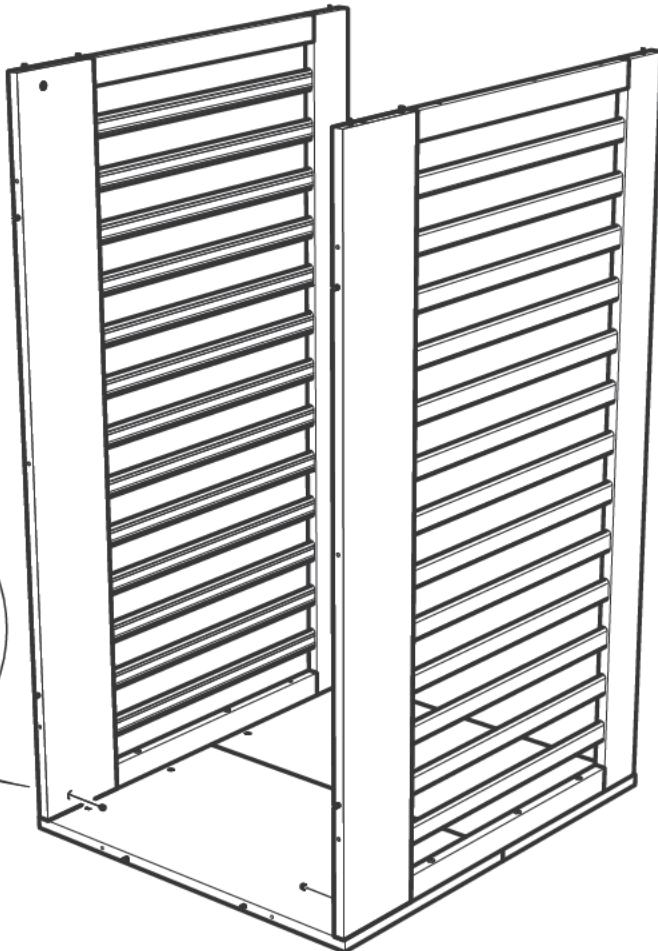
18



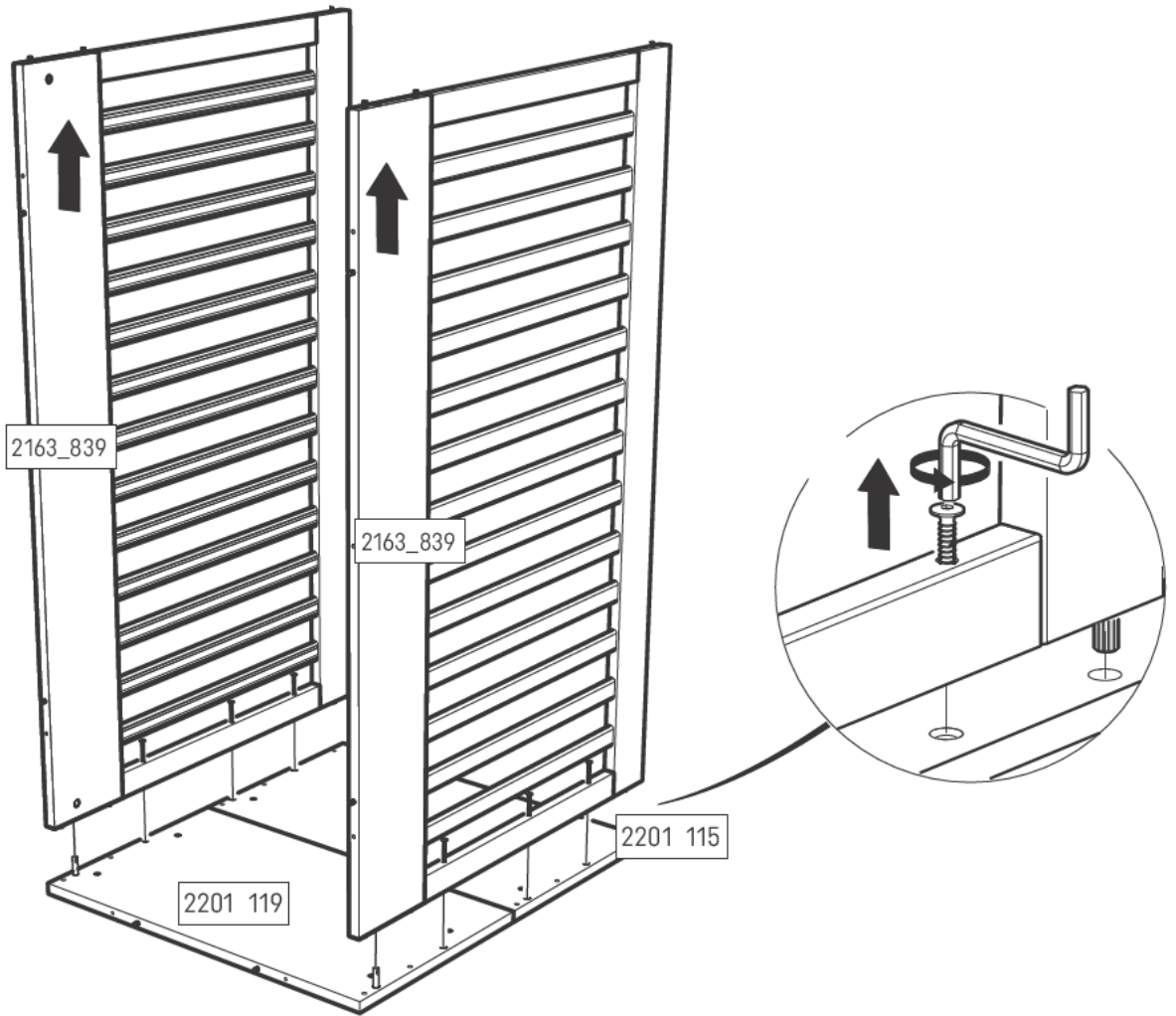
19



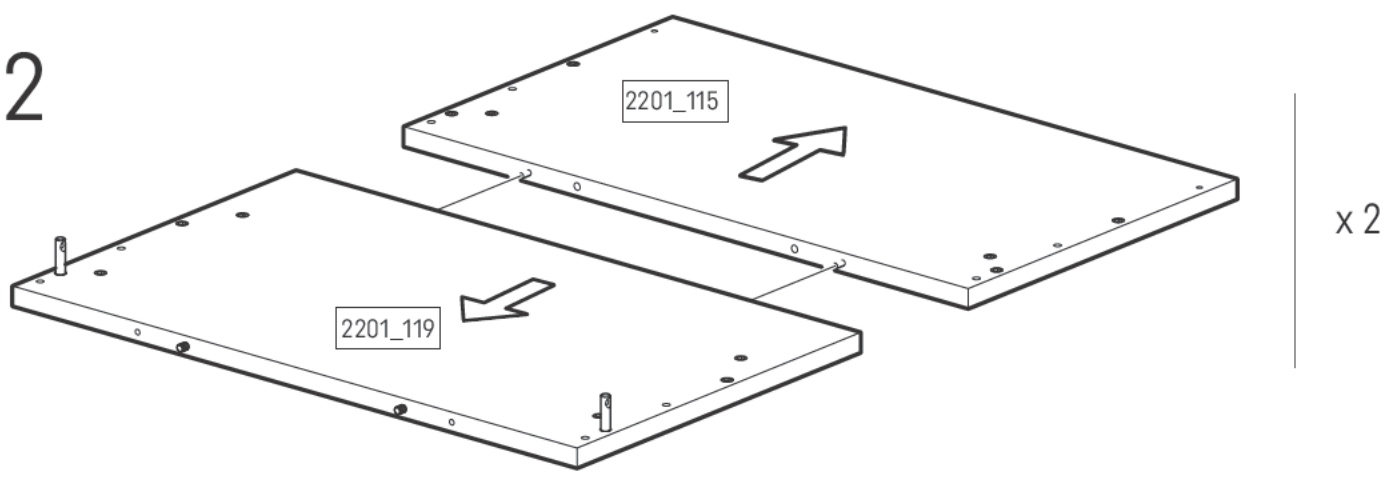
20



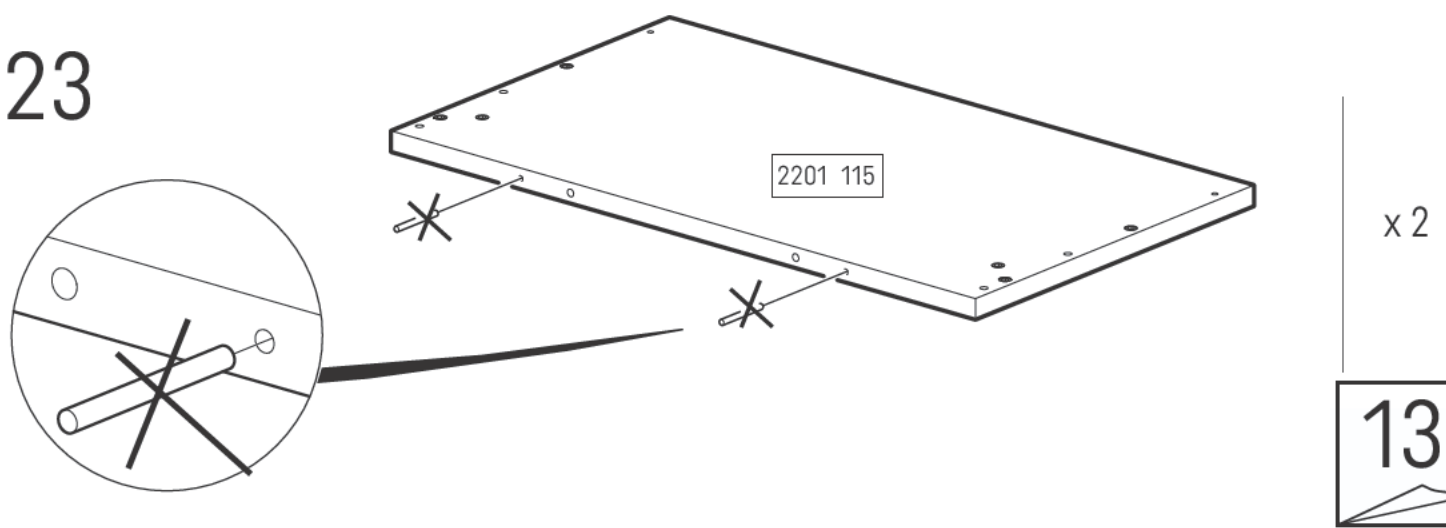
21



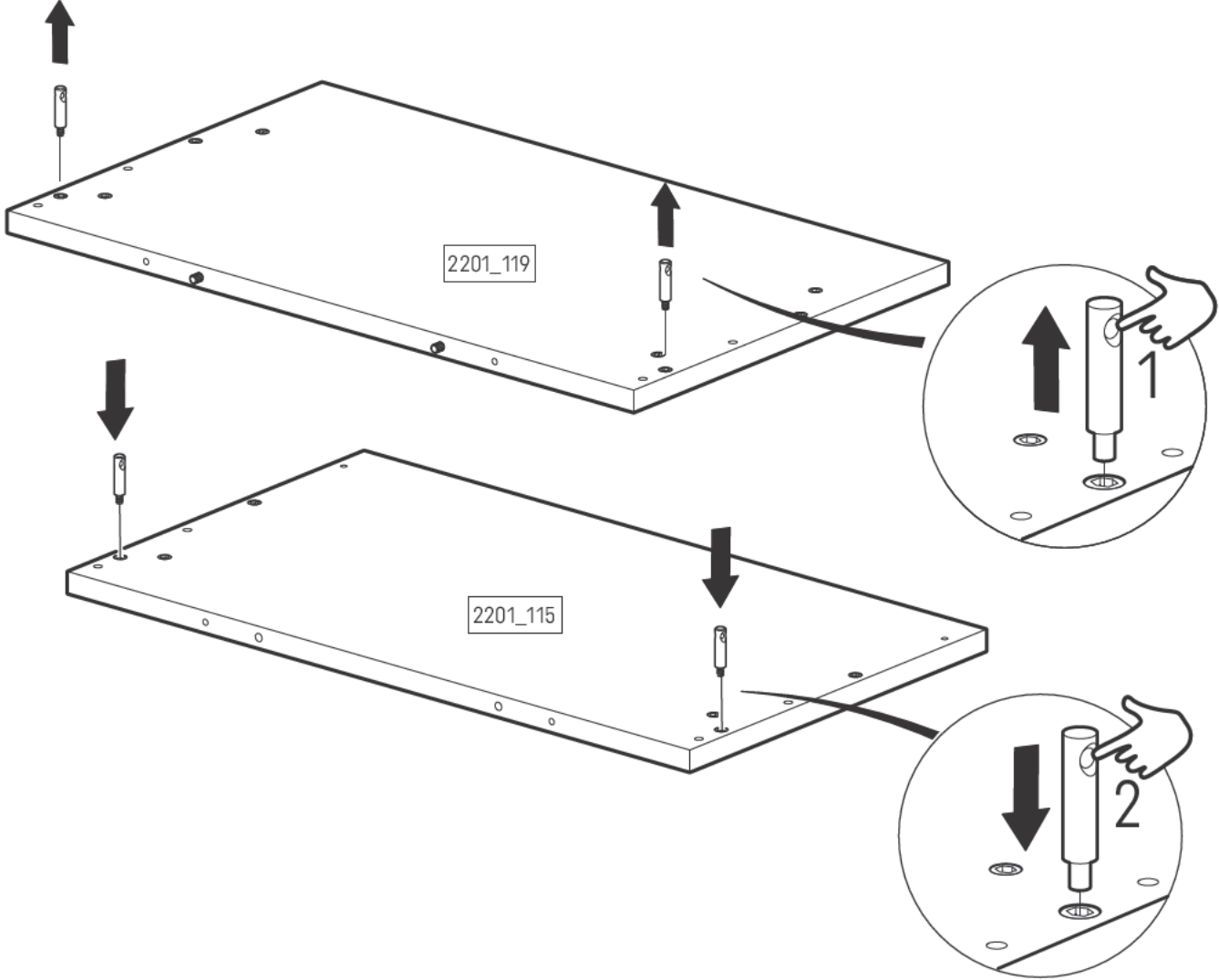
22



23

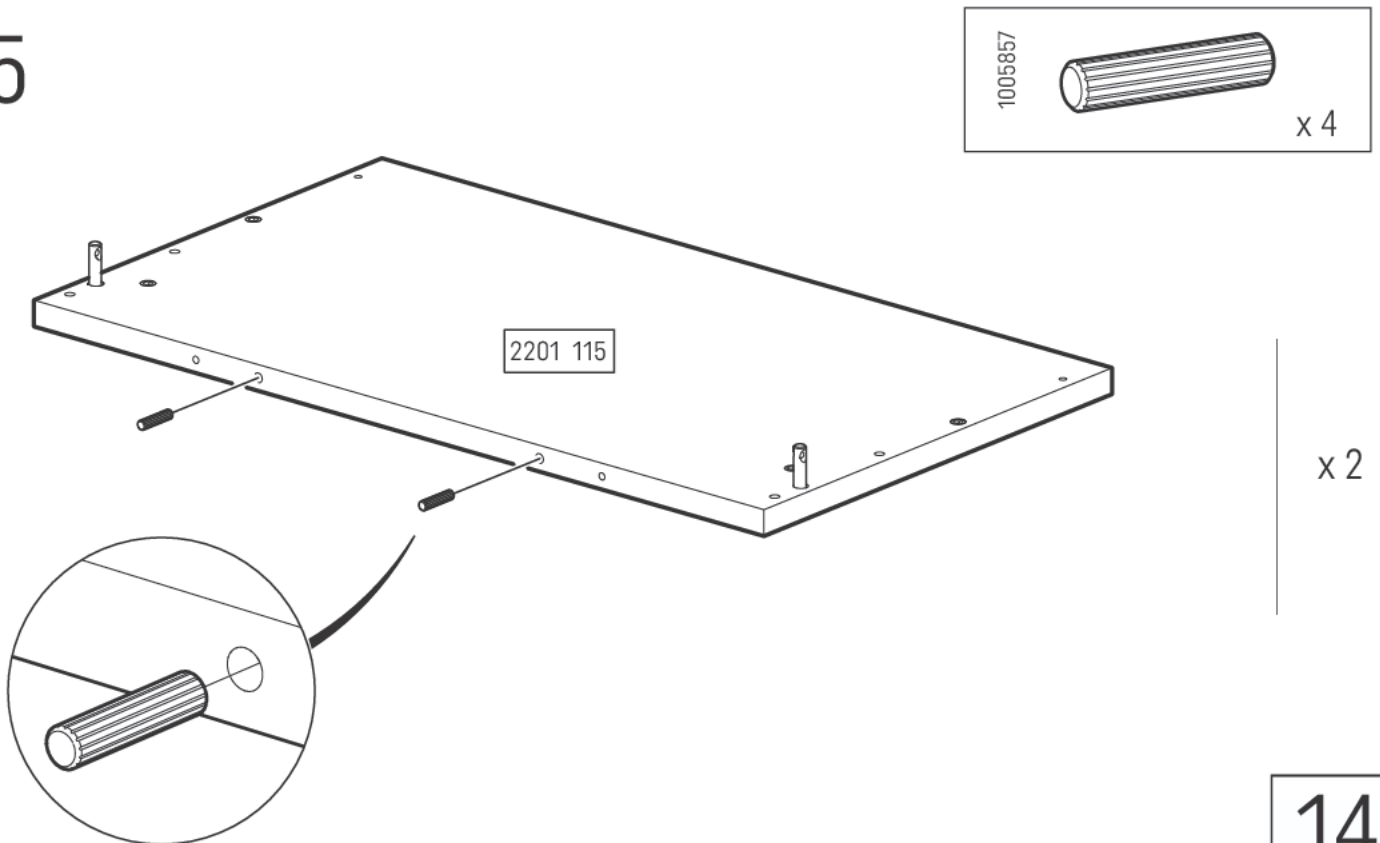


24



$\times 2$

25

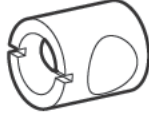



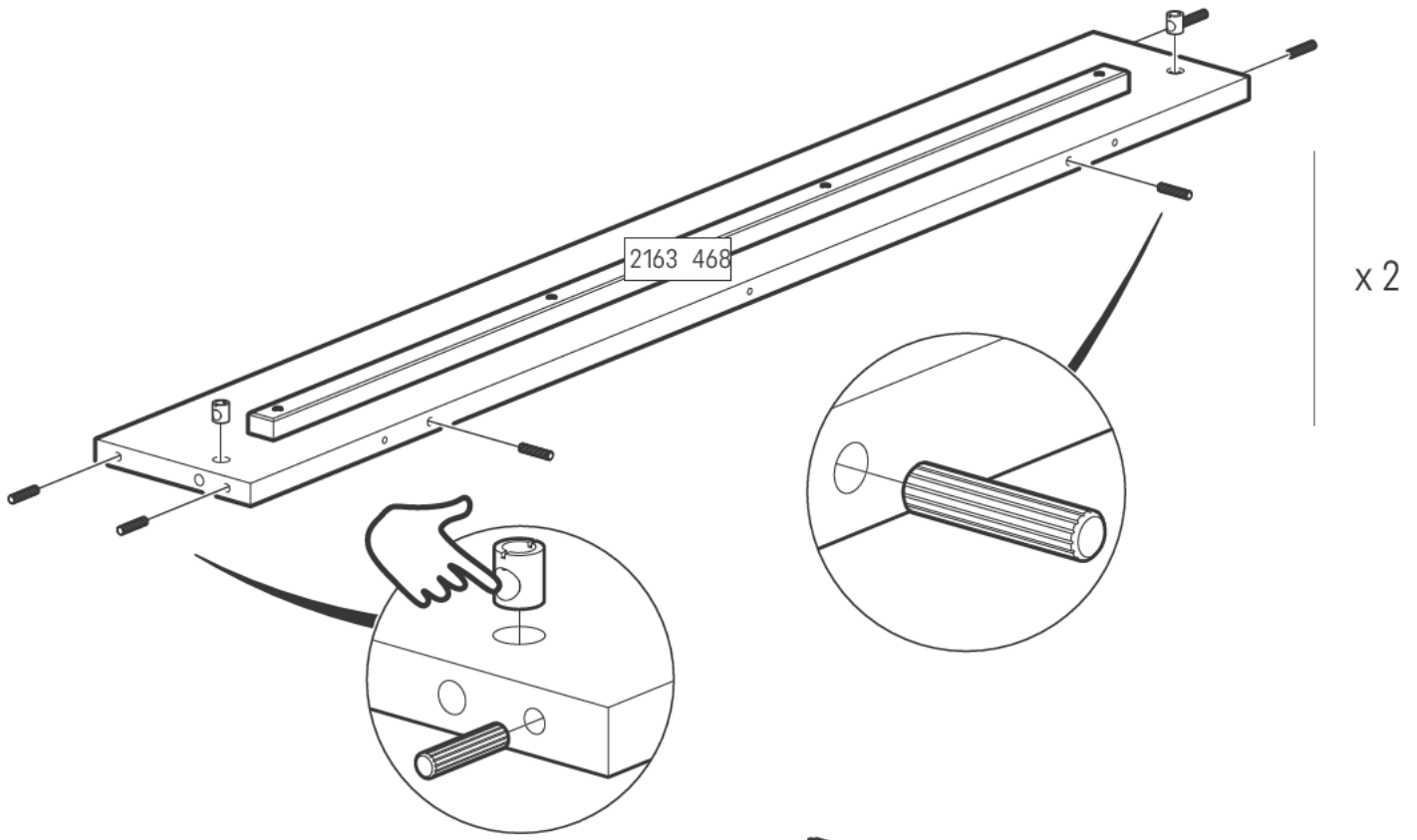
$\times 4$

$\times 2$

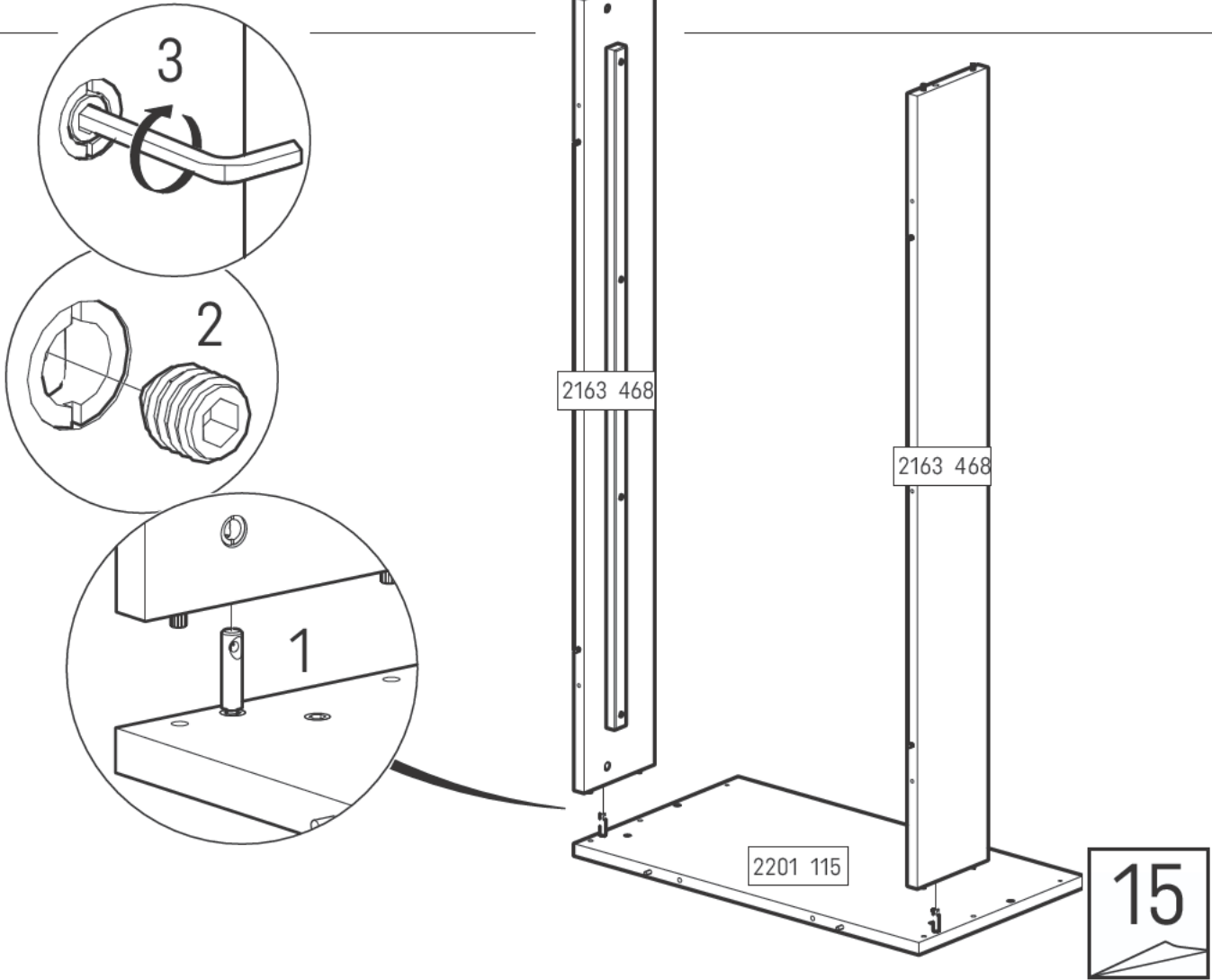
14

26

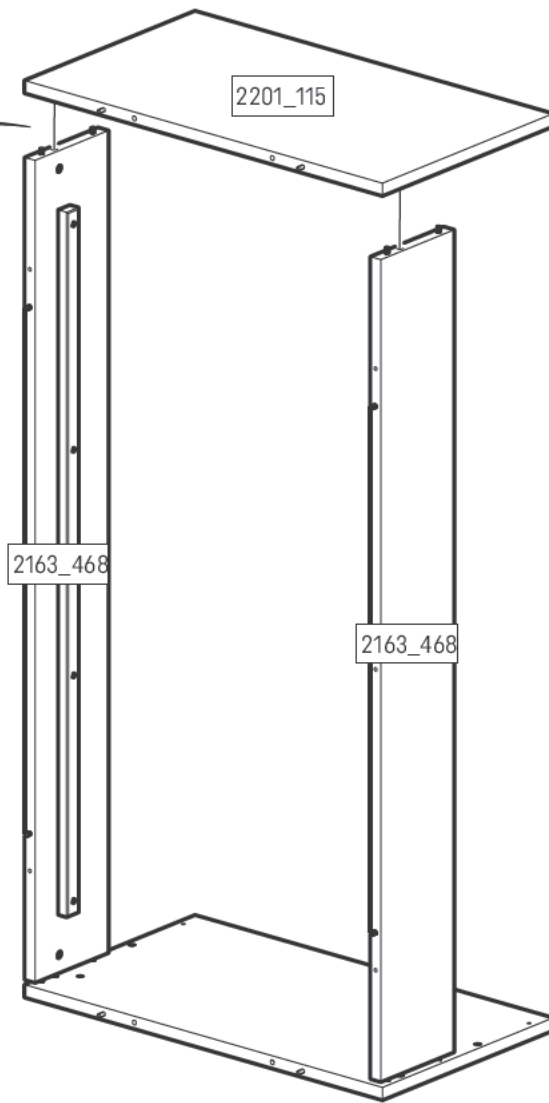
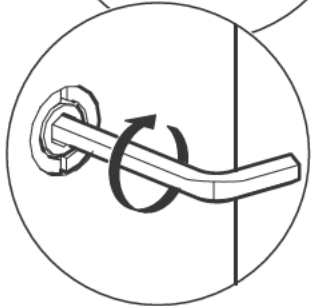
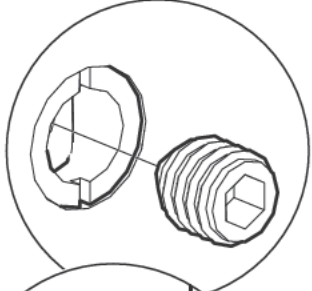
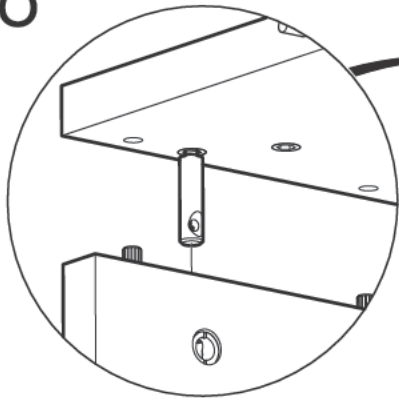
1109473		x 4	1005857		x 12
---------	--	-----	---------	--	------



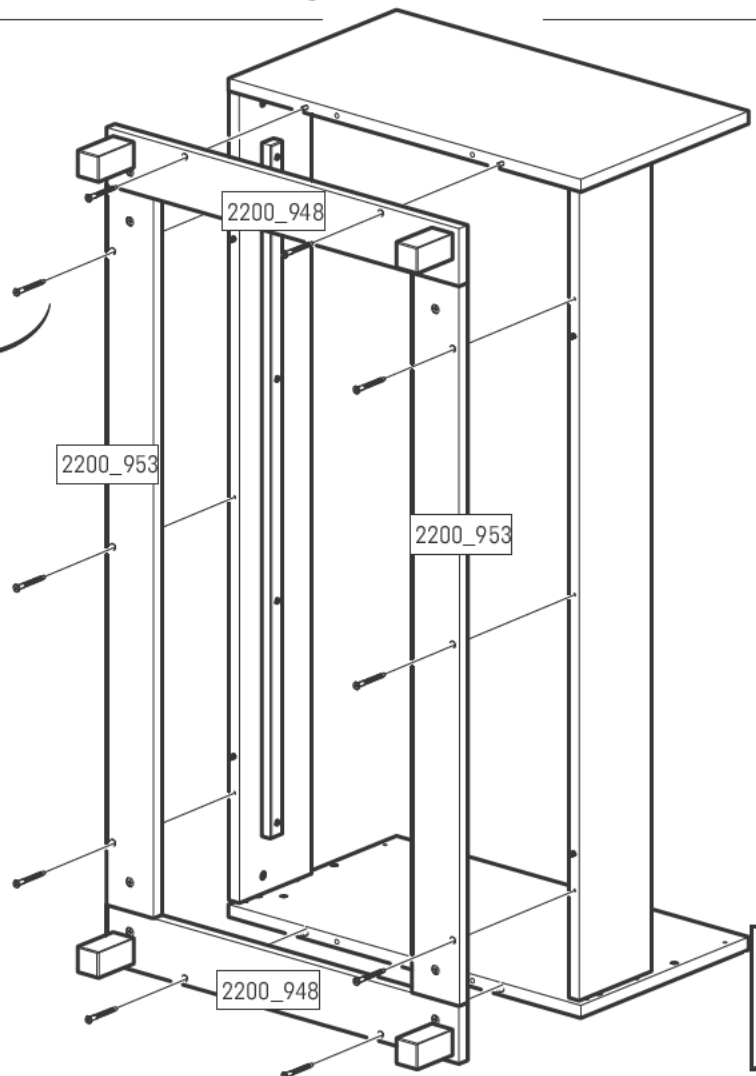
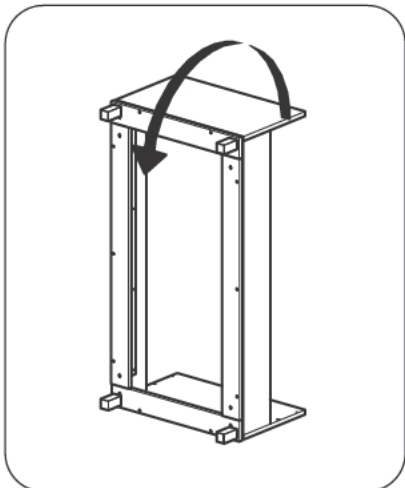
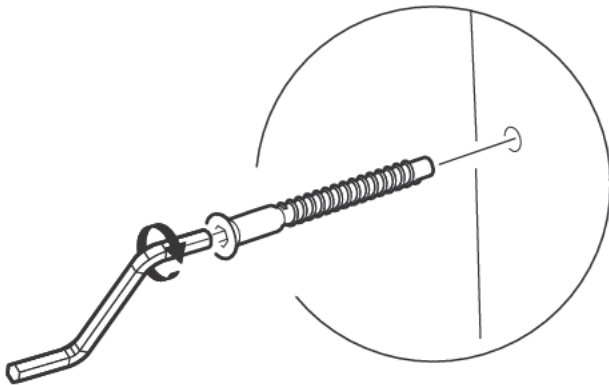
27



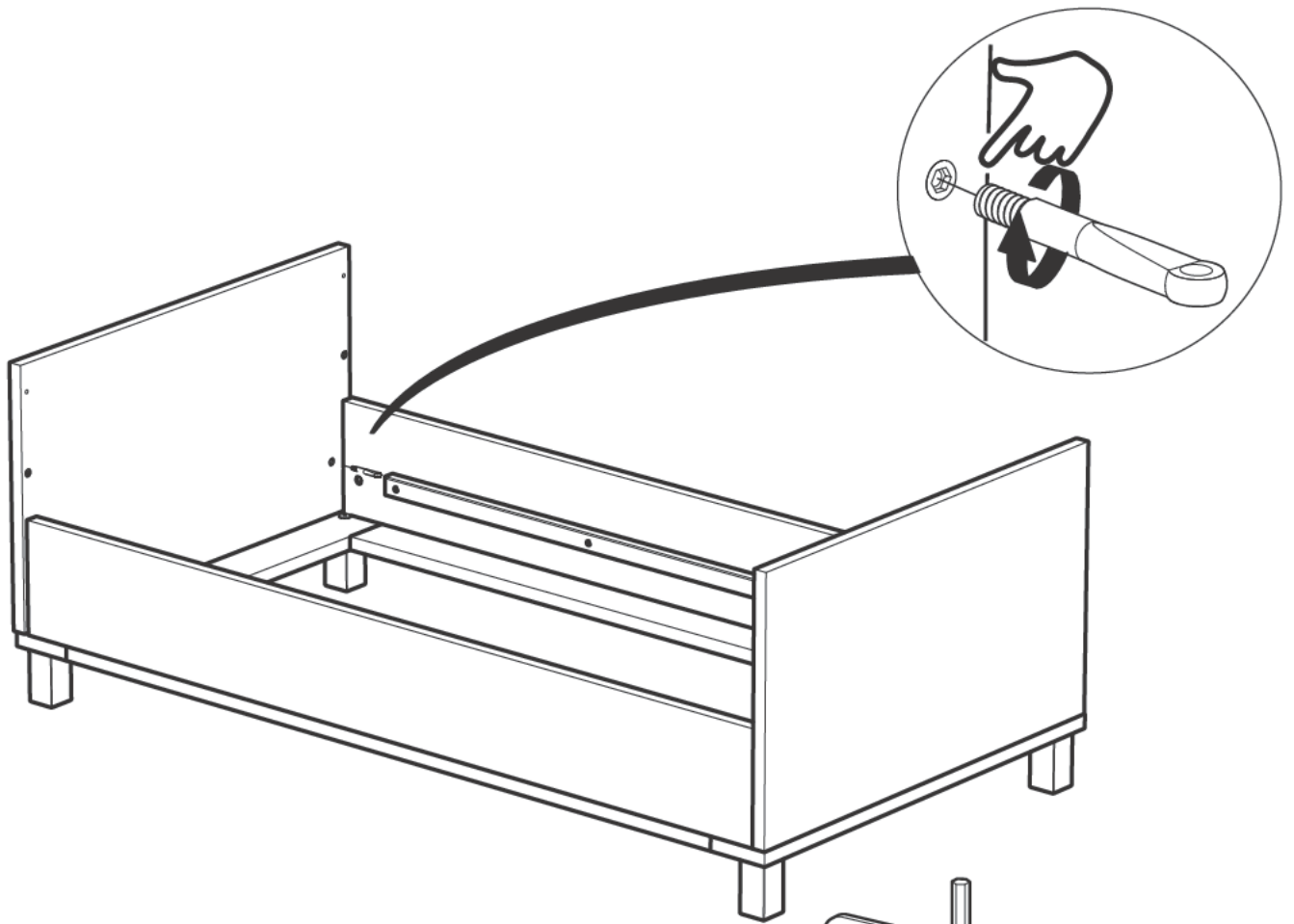
28



29



30



31

