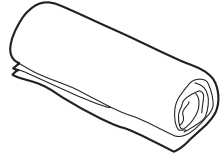
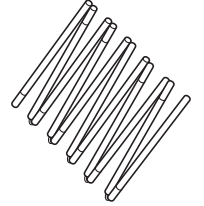


PACKAGE COMPONENTS

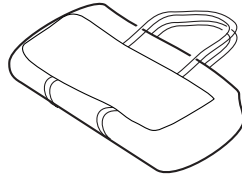
TENT



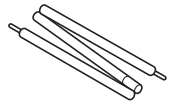
TENT POLES (2)



TENT BAG



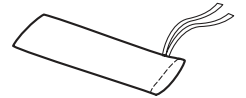
RAINFLY POLE (1)



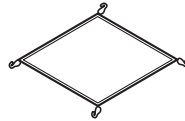
RAINFLY



POLE BAG



GEAR LOFT



TENT TIE STRAPS (2)



STAKES (8)



STAKE BAG



IF YOU ARE MISSING PARTS, DO NOT RETURN TO THE STORE. PLEASE CONTACT NAPIER OUTDOORS AT 800-567-2434 | MONDAY - FRIDAY OR EMAIL CUSTOMERSERVICE@NAPIEROUTDOORS.COM

WARNING

- Keep all flame and heat sources away from the tent fabric. The tent is made with flame-resistant fabric which meets CPAI-84 specifications. This does not make it fireproof. The fabric will burn if left in contact with any flame source. The application of any foreign substance to the tent fabric may render the flame-resistant properties ineffective.
- To prevent carbon monoxide from entering the vehicle and tent area, do not run the engine, do not cook inside the tent, and do not use a gas heater in the tent. Carbon monoxide is dangerous to your health.
- **Engine must be off and exhaust must be fully cooled before tent installation and use.**

CAUTION

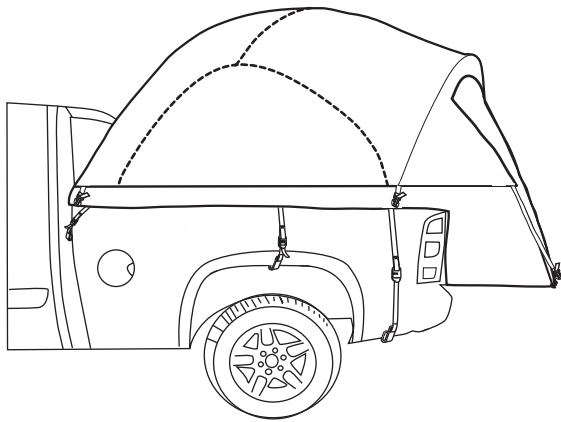
- Do not use candles, matches or open flames of any kind in or near the tent
- Do not cook inside the tent
- Build campfires downwind and several meters away from the tent. Be sure to fully extinguish fires before leaving a campsite or before retiring for the night
- Exercise extreme caution when using fuel-powered lanterns or heaters inside or around the tent. Use battery-operated lanterns whenever possible
- Do not refuel lamps, heaters or stoves inside the tent
- Extinguish or turn off all lanterns before going to sleep
- Do not smoke inside the tent
- Do not store flammable liquids inside a tent
- NEVER run the vehicle engine when the tent is attached
- Do not install the tent when the temperature is below 0°C/32°F or when your vehicle is wet, it may cause damage
- Allow adequate ventilation inside the tent at all times
- Do not attempt to drive the vehicle with the tent attached

CAMPSITE SELECTION

- Select a smooth level campsite clear of rocks, branches and other hard or sharp objects
- Park the vehicle in the chosen campsite. Turn off the engine and apply the parking brake

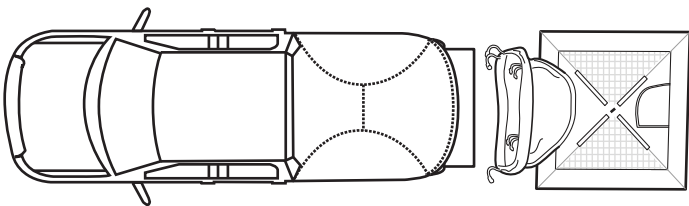
TRUCK TENT SETUP

1. Set up your Napier Truck Tent as indicated in the instructions provided with your Sportz or Backroadz Truck Tent.

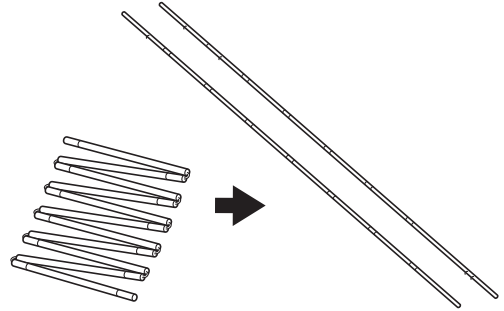


SPORTZ LINK TENT SETUP

2. Remove the tent from the tent bag and lay it flat on the ground with the vehicle sleeve facing the cargo area of the vehicle. At this point, do not stake the tent to the ground.

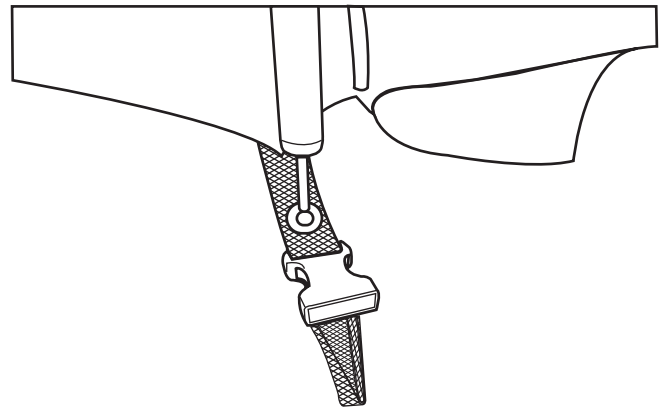


3. Assemble all poles by unfolding each section. You will have two (2) long tent poles (tent structure) and one (1) short pole (rainfly).

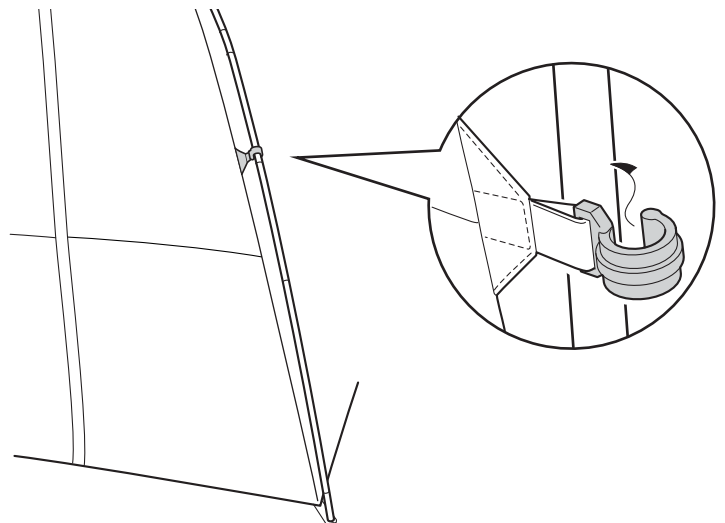


4. A. Insert one of the long poles diagonally, corner to corner through the pole sleeve in the roof of the tent. Repeat with the other pole
B. Place one pole end into the grommet hole located at the corner of the tent. Repeat on the other end of the pole, creating an arch. Repeat with the other pole

NOTE: The poles may get stuck in the pole sleeve. Do not force the pole - gently lead it through the fabric sleeve.



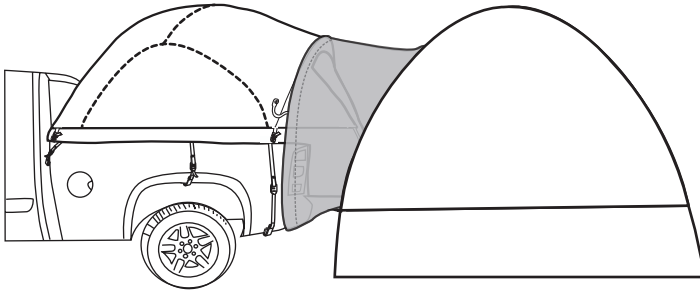
5. Once the tent is standing, attach the plastic clips to the tent poles.



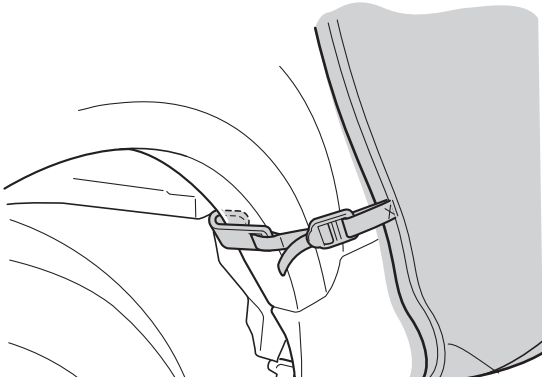
ATTACHING TO YOUR TRUCK TENT

6. From inside the ground tent, unzip the door and mesh that faces the truck tent opening. Roll up the mesh and door and secure with the T-straps.

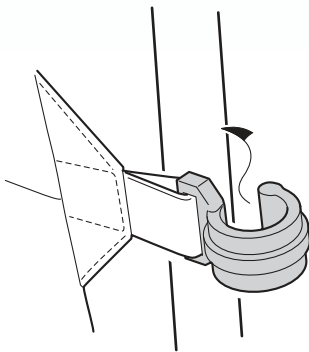
A. Move the tent towards the truck tent. Slip the sleeve under the bumper and over the truck tent's entrance. Ensure the sleeve is over the vestibule pole



B. Attach the bottom outside J-Hook strap to any part of the wheel well and tighten the strap. Repeat on the opposite side



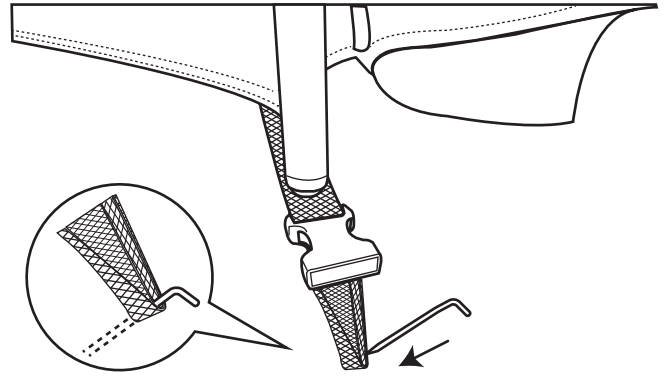
C. Hook the top outside straps with the pole clip to the corner-to-corner pole on the truck tent. Repeat on the opposite side



D. Ensure the exhaust pipe is outside the sleeve

WARNING: Carbon Monoxide gas is dangerous and can cause unconsciousness or death. Never start or run the vehicle's engine when the tent is attached to the vehicle.

7. Stake the tent to the ground through the corner webbing loops and the webbing loops by the main entrance door.

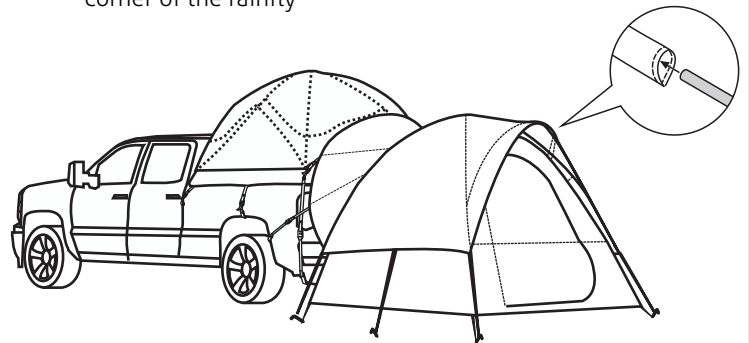


SETTING UP THE RAINFLY & AWNING

8. Drape the rainfly over the tent. Locate the rainfly side that says "Truck Tent Side" and place towards the truck. Hook the rainfly to the bottom female clips and tighten the straps. Secure the velcro tabs located on the inside of the rainfly to the poles.



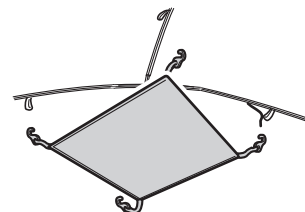
9. A. Slide the pole through the sleeve located above the rainfly door area. Place both ends into the grommet hole at each corner of the rainfly



B. Stake out the rainfly bungee cords, at the side of the tent, to the ground

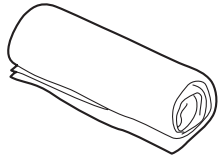
SETTING UP THE GEAR LOFT

10. To install the gear loft, place each corner hook of the gear loft into the loop located on the ceiling of the tent.

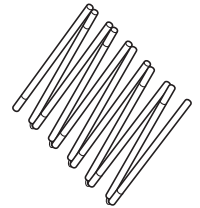


LISTE DE MATERIEL

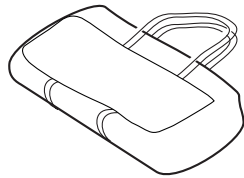
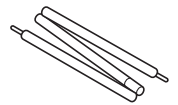
TENTE



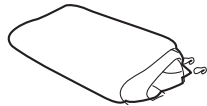
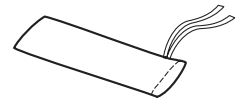
TENTE LES POTEAUX (2)



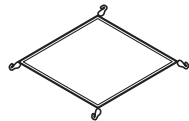
SAC DE TENTE

DOUBLE-TOIT LES
POTEAU (1)

DOUBLE-TOIT

SAC POUR LES
POTEAUX

RANGE TOUT SUSPENDU



SANGLES POUR LA TENTE (2)



PIQUETS (8)



SAC POUR LES PIQUETS



S'IL MANQUE DES PIÈCES, NE RETOURNEZ PAS AU MAGASIN. VEUILLEZ COMMUNIQUER AVEC NAPIER OUTDOORS PAR TÉLÉPHONE AU 800-567-2434, DU LUNDI AU VENDREDI, OU PAR COURRIEL À CUSTOMERSERVICE@NAPIEROUTDOORS.COM

MISE EN GARDE

- Tenir le tissu de la tente loin de toute flamme et de toute source de chaleur. Cette tente est fabriquée d'un tissu résistant au feu, répondant à la norme de CPA, mais qui n'est pas ininflammable. Ce tissu brûlera s'il est laissé en contact continu avec une source d'inflammation. Le fait de modifier les tissus en appliquant d'autres finis peut avoir une influence sur l'inflammabilité d'une tente.
- Pour empêcher le monoxyde de carbone d'entrer dans le véhicule ou la tente, couper le moteur, ne pas faire de cuisson à l'intérieur de la tente et ne pas utiliser d'appareil de chauffage à gaz dans la tente. Le monoxyde de carbone est dangereux pour la santé.
- Avant d'installer et d'utiliser la tente, le moteur doit être éteint et le tuyau d'échappement doit être complètement refroidi.

MISE EN GARDE

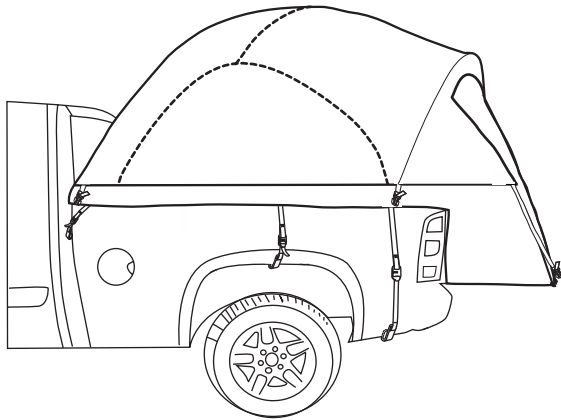
- Ne jamais fumer à l'intérieur de la tente. Ne jamais utiliser de bougies, d'allumettes, ni aucune autre flamme nue à l'intérieur ou à proximité de la tente
- Ne pas faire de cuisson à l'intérieur de la tente
- Faire les feux de camp à plusieurs mètres de la tente, du côté autre que celui d'où souffle le vent; s'assurer de toujours bien éteindre les feux de camp avant de quitter le terrain ou de se coucher
- Ne jamais ranger des liquides inflammables à l'intérieur de la tente
- Assurer une bonne ventilation dans la tente, en tout temps
- Ne jamais remplir le réservoir des lampes, des appareils de chauffage ou des poêles à l'intérieur de la tente
- Ne pas fumer à l'intérieur de la tente
- Laisser le hayon du véhicule ouvert pour une période prolongée pourrait entraîner le déchargement de la batterie
- NE JAMAIS laisser tourner le moteur du véhicule lorsque la tente est attachée à celui-ci

CHOISIR LE TERRAIN DE CAMPING

- Choisissez un terrain de camping de niveau
- Garer le véhicule à l'endroit choisi. Mettre le levier de vitesse en position P et couper le moteur. Appliquer le frein à main

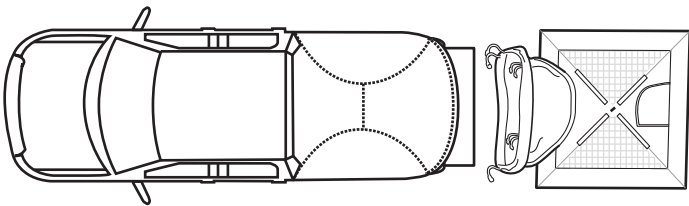
INSTALLATION DE LA TENTE POUR CAMION

1. Installez votre tente pour camion Napier comme indiqué dans les instructions fournies avec votre tente pour camion Sportz ou Backroadz.

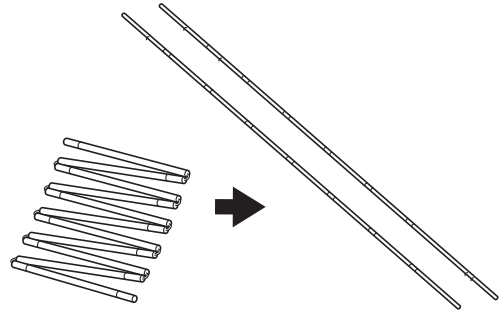


INSTALLATION DE LA TENTE SPORTZ LINK

2. Retirez la tente du sac et posez-le à plat sur le sol avec le manchon du véhicule face à l'espace à bagages du véhicule. Ne pas encore planter la tente au sol.



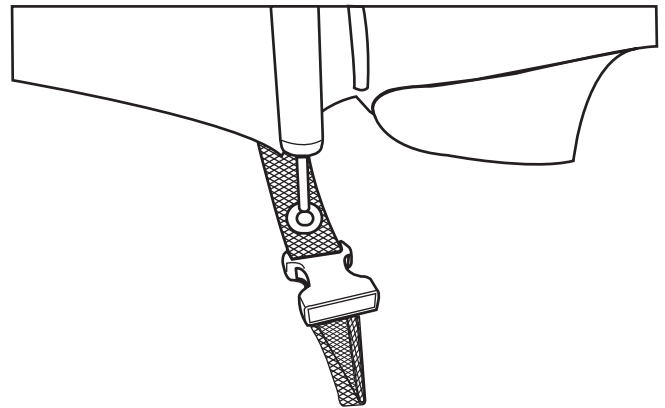
3. Assemblez tous les poteaux en dépliant chaque section. Vous avez deux (2) longs poteaux de tente (structure de la tente) et un (1) poteau court (double-toit).



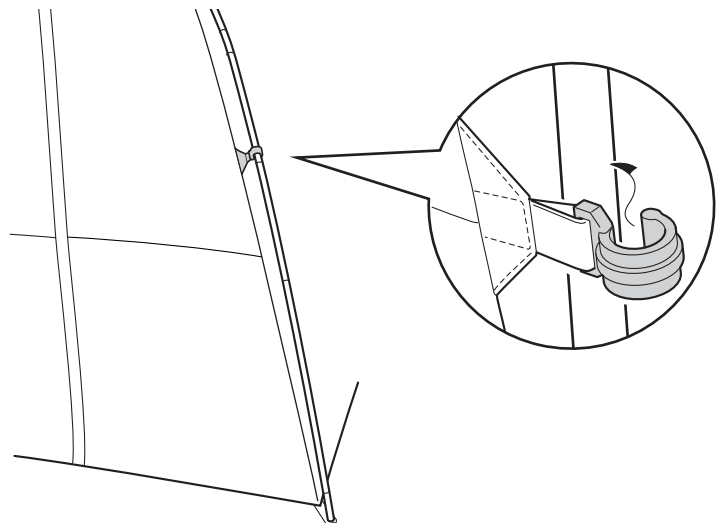
4. A. Insérez l'un des longs poteaux diagonalement, de coin à coin à travers le manchon du poteau dans le toit de la tente. Répétez l'opération avec l'autre poteau

- B. Placez l'extrémité d'un des poteaux dans le trou de l'œillet situé au coin de la tente. Répétez l'opération pour l'autre extrémité du poteau, créant ainsi un arc. Répétez l'opération avec l'autre poteau

REMARQUE : les poteaux peuvent se coincer dans le manchon du poteau. Ne forcez pas le poteau, poussez-le doucement à travers le manchon en tissu.



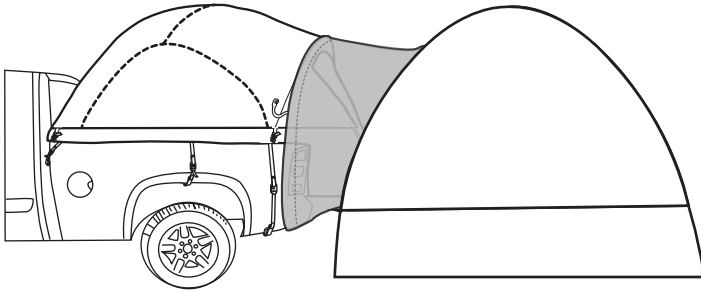
5. Une fois la tente debout, attachez les clips en plastique aux poteaux de la tente.



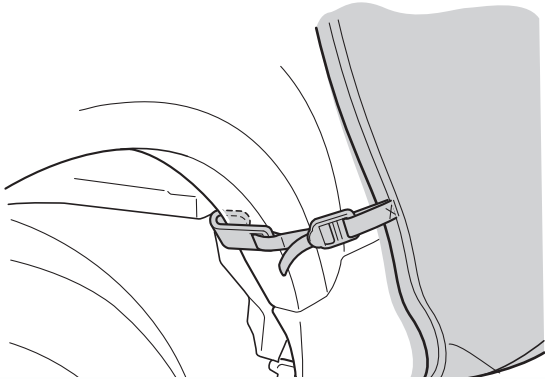
COMMENT FIXER LA TENTE AU SOL À LA TENTE DE VOTRE CAMION

6. À partir de l'intérieur de la tente au sol, ouvrez la fermeture éclair de la porte et du filet qui font face à l'ouverture de la tente de camion. Retrousser la porte et le filet et les sécuriser avec les sangles en T.

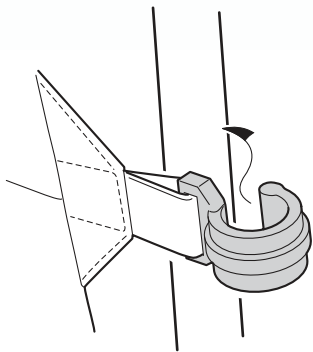
A. Déplacez la tente vers la tente de camion. Glissez le manchon sous le pare-chocs et sur l'entrée de la tente de camion. Assurez-vous que le manchon est sur le poteau du vestibule



B. Fixez la sangle J-Hook extérieure du bas à n'importe quelle partie du passage de roue et bien serrer la sangle. Répétez l'opération de l'autre côté



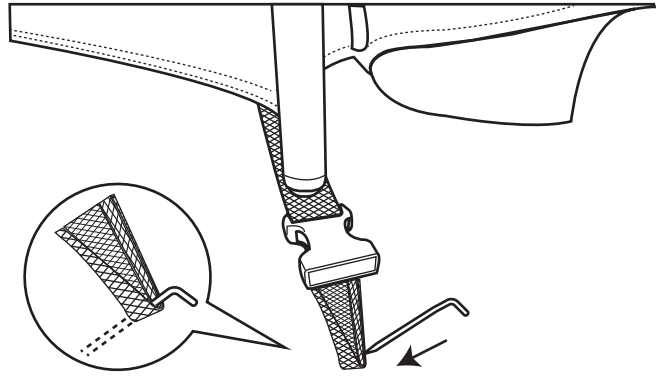
C. Accrochez les sangles extérieures du haut dans le clip du poteau coin à coin sur la tente de camion. Répétez l'opération de l'autre côté



D. Assurez-vous que le tuyau d'échappement est en dehors du manchon

MISE EN GARDE: le monoxyde de carbone est un gaz dangereux qui peut causer une perte de conscience ou la mort. Ne jamais démarrer le moteur du véhicule lorsque la tente est fixée au véhicule.

7. Plantez la tente au sol à travers les anneaux d'attache qui se trouvent dans les coins et à travers les anneaux d'attache de la porte d'entrée principale.

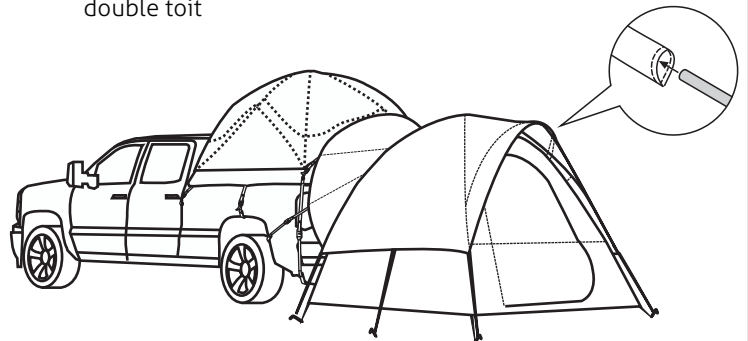


INSTALLATION DU DOUBLE TOIT ET DE L'AUVENT

8. Étendre le double toit sur la tente. Localiser le côté du double toit qui indique "Truck Tent" et le placer vers le camion. Accrochez le double toit aux clips femelles du bas et serrez les sangles. Accrochez les languettes en velcro situées à l'intérieur du double-toit aux poteaux.



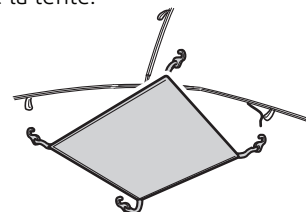
9. A. Faites glisser le poteau à travers le manchon situé au-dessus de la porte du double toit. Placez les deux extrémités dans le trou de l'œillet à chaque coin du double toit



B. Plantez les cordons élastiques du double toit au sol sur le côté de la tente

INSTALLATION DU LOFT DE RANGEMENT

10. Pour installer le loft de rangement, placez chaque crochet du coin du loft de rangement dans l'anneau situé sur le plafond de la tente.



TENT CARE TIPS

1. We recommend that you seam seal the seams of your tent prior to use, as water may penetrate the needle holes in the fabric. This is common with tents and is not a defect.
2. Condensation will form on the inside surface of your tent. It is caused by water vapor from your breath, perspiration, or any wet items inside the tent. Water on the inside of the tent is NOT leakage through the tent fabric. To reduce, leave the door and windows partially open.
3. The water resistant coating may wear down over time. It is suggested to spray a water resistant coating onto the tent and rainfly every few years.
4. Avoid spraying insect repellent, hair spray, etc., inside or around your tent, as they may be harmful to the tent fabric and result in leakage.
5. Do not leave your tent set up in direct sunlight longer than necessary. If left in the sunlight for prolonged periods of time, the fabric will fade and weaken.
6. If zippers stick, lubricate with silicon. Never force a zipper as this will bend and prevent the zipper from closing. Continual use in a sandy environment can cause a slider to erode and fail to close.
7. NEVER roll up or pack away a wet or damp tent. This will cause mildew. Make sure your tent is completely dry before storing. Store your tent in a dry place.
8. To clean, hand wash with a sponge using mild soap. Never use a washing machine or detergent.

TENT CARE TIPS

Napier tents have a one (1) year warranty period from the time of purchase against defects in improper workmanship. Normal wear and tear, seam leakage through needle holes and improper use, abuse or alteration are not covered under the warranty policy. Napier will replace or repair defective parts. Replacement parts may be new or re-built at Napier Outdoors sole discretion.

E-Warranty claim forms can be completed online at www.napieroutdoors.com. Proof of purchase (receipt) must be provided. If you do not provide proof of purchase, or if your warranty period has ended, replacement parts can be purchased.

To order replacement parts, contact Napier Outdoors at 800-567-2434 (9 - 5pm EST), visit www.napieroutdoors.com or email customerservice@napieroutdoors.com

TOLL FREE: 800-567-2434
TEL: 905-935-0427
FAX:- 905-935-2917
WWW.NAPIEROUTDOORS.COM



CONSEILS POUR L'ENTRETIEN DE LA TENTE

1. Nous vous recommandons fortement de bien sceller les coutures de votre tente avant d'aller camper, car l'eau pourrait s'infiltrer par les trous d'aiguille dans le tissu. Cela est très commun et n'est pas un défaut de fabrication.
2. La condensation, causée par la respiration, la transpiration et des articles mouillés, se formera sur la surface intérieure de la tente. De l'eau sur la surface interne de la tente NE signifie pas que la tente coule. Pour réduire la condensation laissez la porte et les fenêtres partiellement ouvertes.
3. Le revêtement imperméable peut devenir moins efficace au fil du temps. Il est conseillé de vaporiser un revêtement imperméable sur la tente et sur le double-toit de temps en temps.
4. Évitez de vaporiser insectifuge ou fixatif, etc. à l'intérieur ou près de la tente. Ceux ci peuvent endommager le tissu de la tente et causer des fuites.
5. Évitez de laisser votre tente au soleil trop longtemps. Le tissu pourrait perdre sa couleur et s'user si elle est exposée au soleil pour une période prolongée.
6. Lubrifier les fermetures éclair avec un lubrifiant à base de silicone pour les empêcher de coller. Ne forcez jamais une fermeture éclair, car elle pourrait plier et ne plus se fermer. Un usage continu sur le sable pourrait causer l'érosion du curseur et l'empêcher de fermer.
7. Ne JAMAIS rouler ou entreposer une tente mouillée ou humide. Il est essentiel que la tente soit complètement sèche avant d'être rangée. La moisissure sur une tente résulte habituellement de son rangement alors qu'elle était encore humide. Il est conseillé d'entreposer sa tente dans un endroit sec.
8. Nettoyez la tente à la main avec une éponge et du savon doux. N'utilisez jamais de laveuse ni de détersif.

INFORMATION SUR LA GARANTIE

Les tentes Sportz ont une garantie d'un (1) an à partir de la date d'achat contre les défauts de fabrication. Les dommages causés par l'usure ordinaire liée à l'utilisation du produit, les coutures qui fuient en raison des trous d'aiguille, une utilisation inappropriée, un usage excessif ou des modifications ne sont pas couverts dans le cadre de cette garantie. Napier remplacera ou réparera les pièces défectueuses. Les pièces de rechange peuvent être neuves ou remises en état à la seule discrétion de Napier Outdoors.

Afin de valider votre garantie, vous devez fournir une preuve d'achat (reçu) pour prouver la date d'achat. Si vous ne pouvez fournir une preuve d'achat, ou si la période de garantie est échue, vous pourrez acheter les pièces de rechange.

Pour commander des pièces de rechange, communiquez avec Napier Outdoors par téléphone au 800-567-2434, de 9 h à 17 h (HNE), consulter la page www.napieroutdoors.com ou part courriel à customerservice@napieroutdoors.com

TOLL FREE: 800-567-2434
WWW.NAPIEROUTDOORS.COM