

# BRAXTON CLUB CHAIR

# FAUTEUIL CLUB BRAXTON

## ASSEMBLY INSTRUCTIONS

## INSTRUCTIONS D'ASSEMBLAGE

FIRST READ THE ASSEMBLY INSTRUCTIONS.	COMMENCER PAR LIRE LES INSTRUCTIONS D'ASSEMBLAGE.
REMOVE THE FURNITURE FROM THE PACKAGING WITH CARE.	RETIRER DÉLICATEMENT LE MEUBLE DE L'EMBALLAGE.
CHECK ALL PARTS ARE AVAILABLE ACCORDING TO THE PARTS LIST.	VÉRIFIER LA PRÉSENCE DE TOUTES LES PIÈCES INDIQUÉES DANS LA LISTE DES PIÈCES.
ALWAYS PLACE THE FURNITURE ON CUSHIONING MATERIAL (PACKAGING) OUTSIDE OF THE ASSEMBLY AREA, THUS AVOIDING DAMAGE TO THE FURNITURE.	TOUJOURS PROCÉDER À L'ASSEMBLAGE SUR L'EMBALLAGE (ET NON DIRECTEMENT SUR LE SOL) POUR NE PAS ENDOMMAGER LE MEUBLE.
DO NOT USE POWER TOOLS TO ASSEMBLE THIS PRODUCT.	

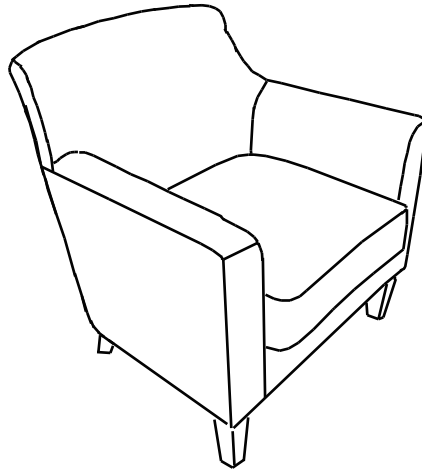
Warning: Evenly distribute your weight while seated. Suitable for only one person at a time. Do not stand on the product. Not recommended for slippery and uneven surfaces. If this product has moving parts, use caution when operating. Failure to follow warning could result in serious injury. This product is not to be used for commercial purposes.

Avertissement : Prière de répartir votre poids uniformément sur cet article. Ne pas y asseoir plus d'une personne à la fois. Ne pas se tenir debout sur cet article. Ne pas l'installer sur une surface glissante ou inégale. Si cet article possède des pièces mobiles, les manier avec soin. Ne pas suivre ces instructions pourrait entraîner de graves blessures. Cet article n'est

# Braxton Club Chair

## Assembly Instructions

---



**Importance and cautions** - First, please read assembly instructions.

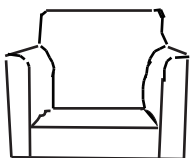
- Check that all parts are available according to part list on page 1
- Carefully remove the furniture from the packaging
- Keep children away from the work area, small parts could cause a choking hazard if they are swallowed
- Make sure you have enough space to lay out the parts before starting
- Always assemble the furniture on cushioning materials (packaging) thus avoiding damage to the furniture.  
Do not use power tools to assemble this product.

### Care and Maintenance:

Check and tighten your chair periodically to ensure that no screws are loose and that no nail studs have come off. Small parts could pose a choking hazard for little children. Use a soft dry cloth to clean the upholstery.

### Components and parts:

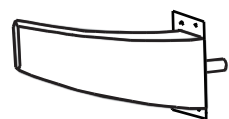
1. Seat x1



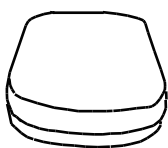
2. Front Legs x2



3. Rear Legs x2



4. Cushion x1



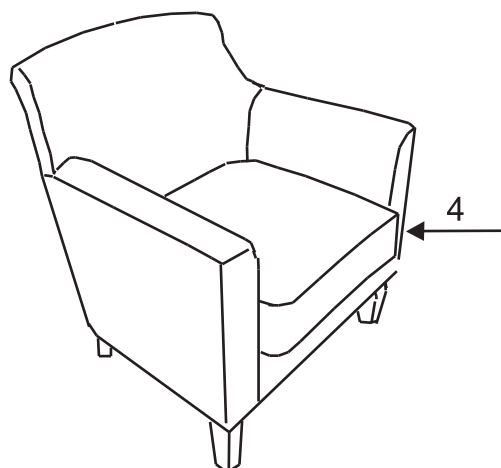
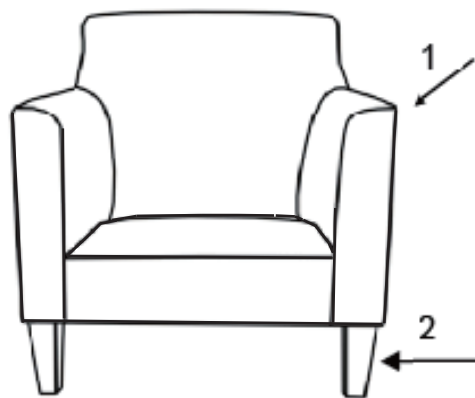
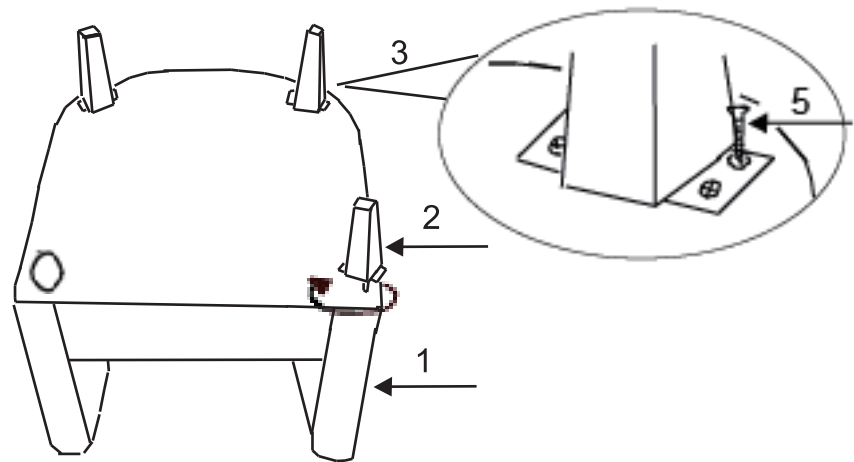
5. Screws x16



# Braxton Club Chair

## Assembly Instructions

---

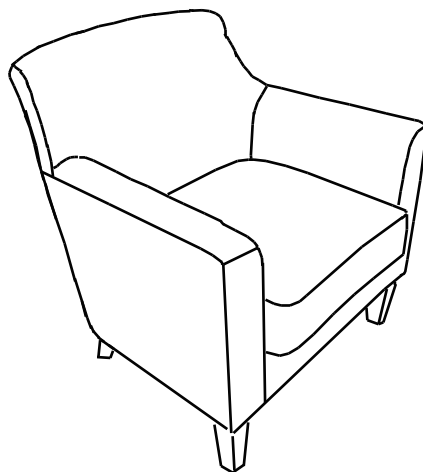


**Congratulation, assembly is completed.**  
Please keep this for future reference

# Fauteuil club Braxton

## Instructions d'assemblage

---



**Important** - Commencer par lire les instructions d'assemblage.

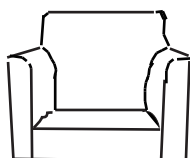
- Vérifier la présence de toutes les pièces indiquées dans la liste ci-dessous.
- Retirer délicatement le meuble de l'emballage.
- Éloigner les enfants de l'espace de travail; les petites pièces présentent un risque d'étouffement.
- S'assurer de disposer d'assez d'espace pour étaler toutes les pièces avant de commencer l'assemblage.
- Toujours procéder à l'assemblage sur l'emballage (et non directement sur le sol) pour ne pas endommager le meuble.
- Ne pas utiliser d'outils électriques pour assembler cet article.

### Entretien :

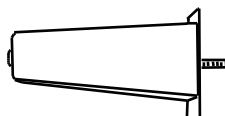
Inspecter et resserrer les vis du fauteuil périodiquement pour éviter qu'elles ne se desserrent ou qu'une tête de clou ne se détache. Les petites pièces présentent un risque d'étouffement pour les jeunes enfants. Nettoyer le revêtement à l'aide d'un linge doux et sec.

### Liste des pièces :

1. Siège x1



2. Pied avant x2



3. Pied arrière x2



4. Coussin x1



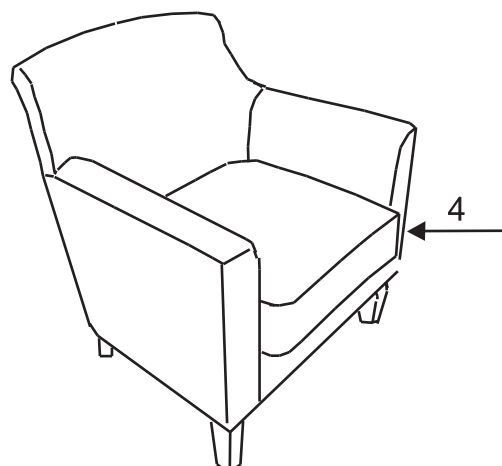
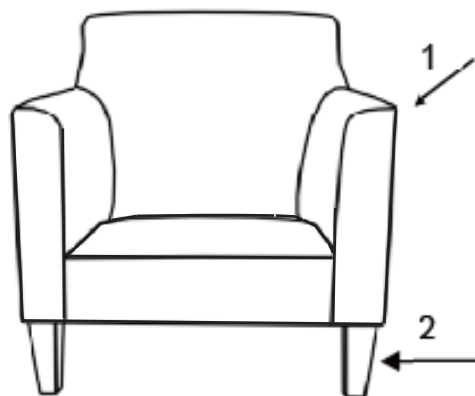
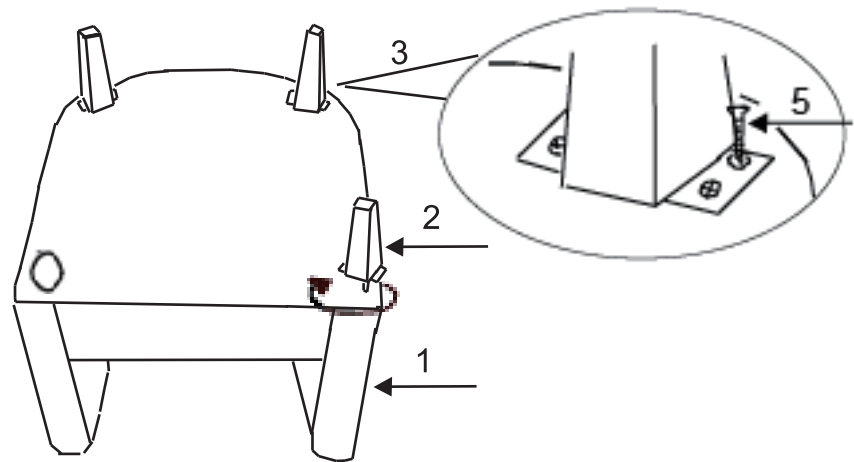
5. Vis x16



# Fauteuil club Braxton

## Instructions d'assemblage

---



**Félicitations, l'assemblage est terminé.**

Prière de conserver ces instructions à des fins de référence future.