

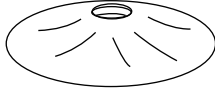


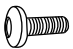

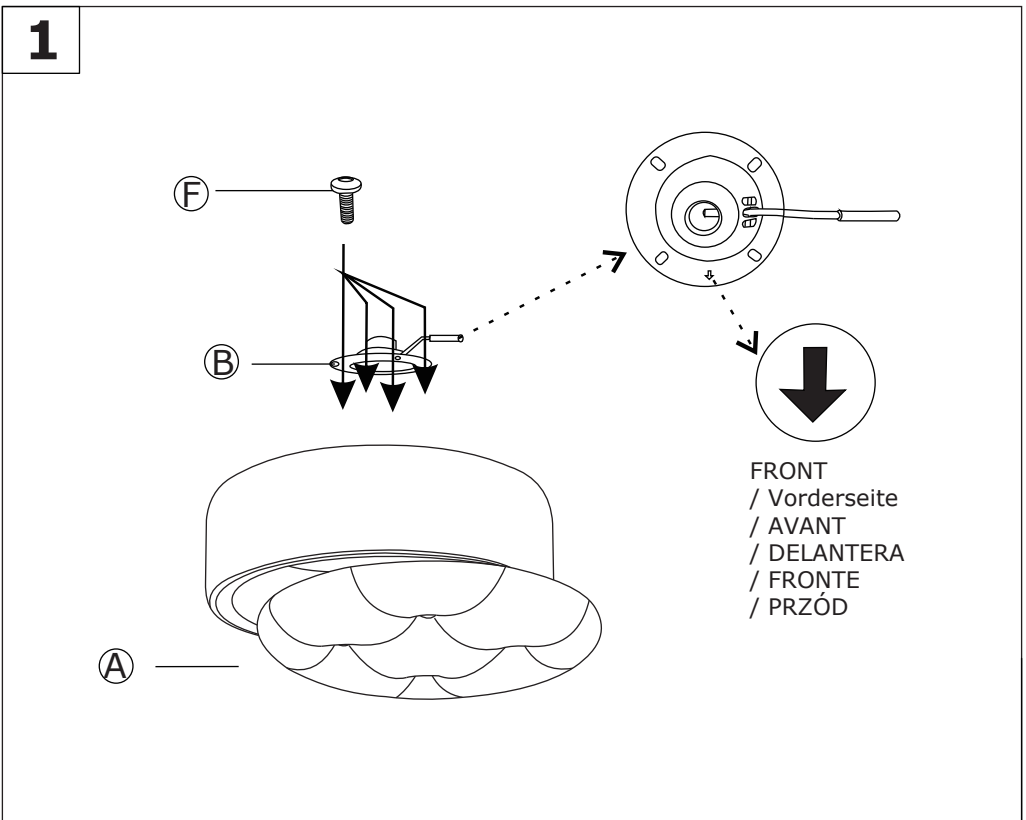


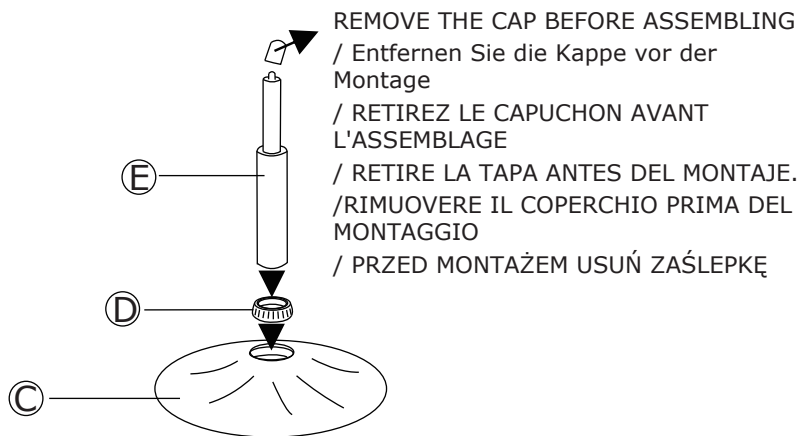
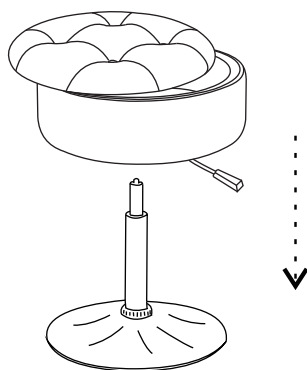


**USER'S MANUAL/HANDBUCH
/MANUEL DE L'UTILISATEUR/MANUAL DEL USUARIO
/MANUALE UTENTE/INSTRUKCJA OBSŁUGI**

Storage Barstool / Barhocker mit Stauraum
/ Tabouret de Bar avec Rangement / Taburete de Bar Redondo
/ Sgabello da Bar Rotondo / Stołek barowy ze schowkiem

<p>A</p>  <p>X1</p>	<p>B</p>  <p>X1</p>	<p>C</p>  <p>X1</p>	<p>D</p>  <p>X1</p>
<p>E</p>  <p>X1</p>	<p>F</p>  <p>X4</p>	<p>G</p>  <p>X1</p>	



2**3****4**