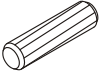
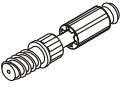


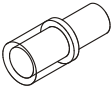

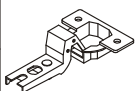
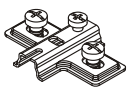
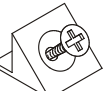

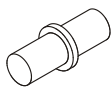
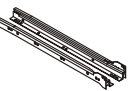
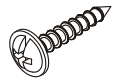


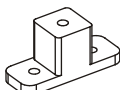

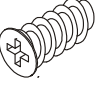
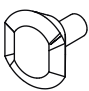
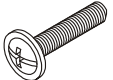
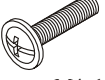

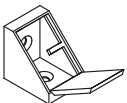
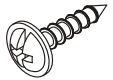

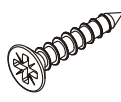
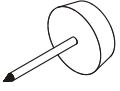
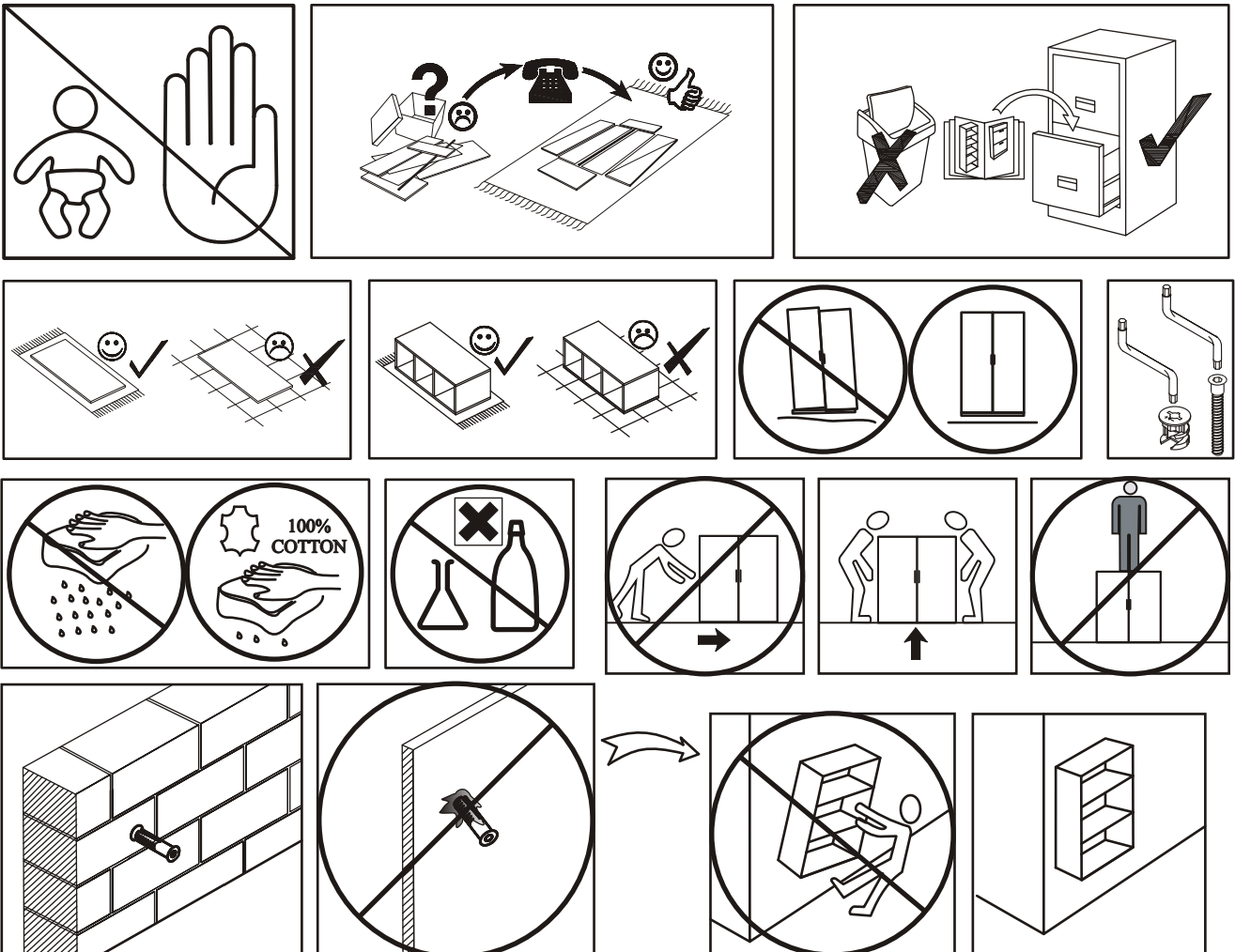
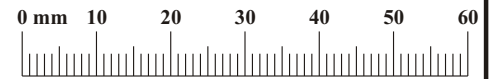
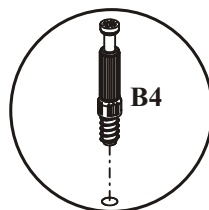
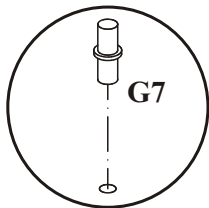
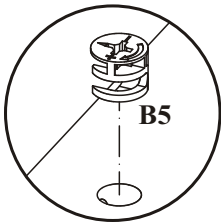
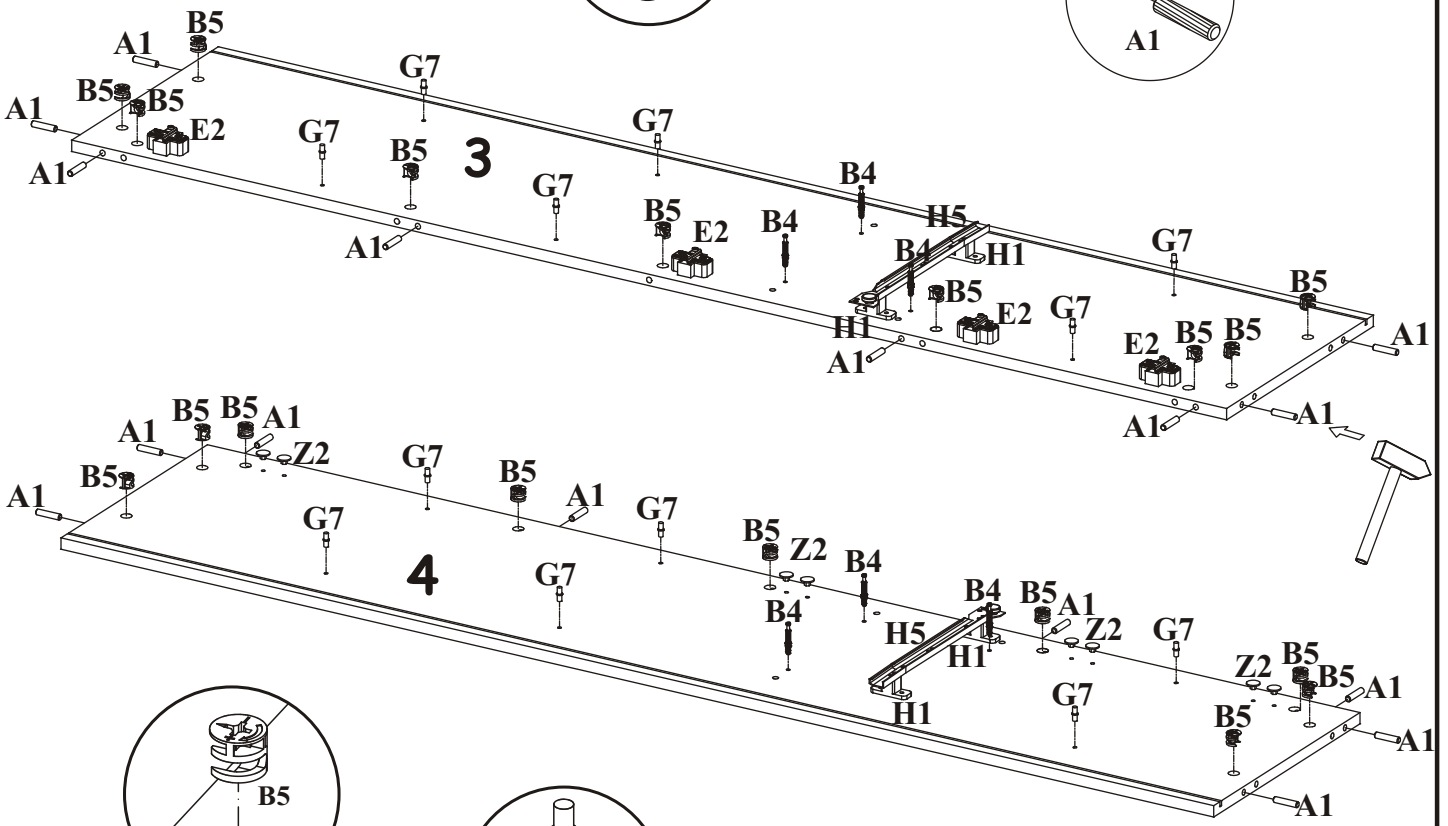
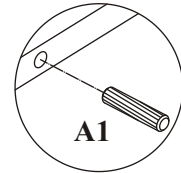
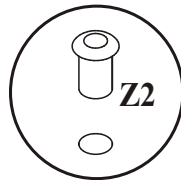
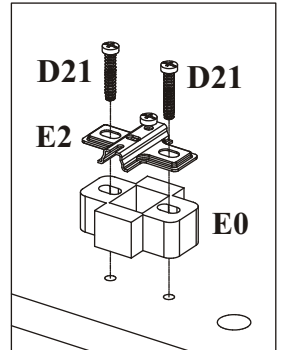
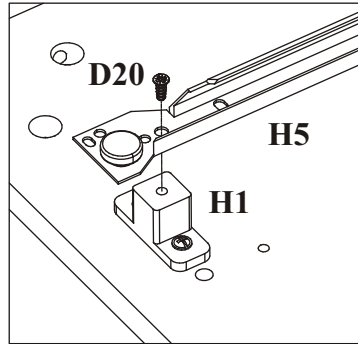
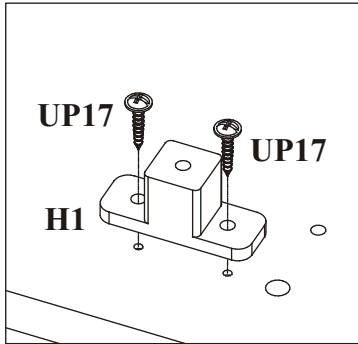
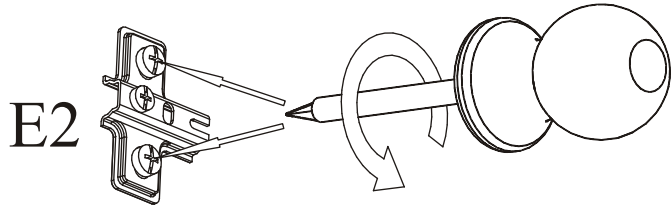
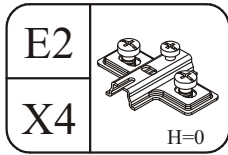


NO	Dim.	Col.-No	Qty
1	430 400	1	1
2	430 400	1	1
3	1758 370	1	1
4	1758 370	1	1
5	1758 43	1	2
7	373 60	1	2
9	370 100	1	1
10	370 350	1	1
11	370 330	1	3

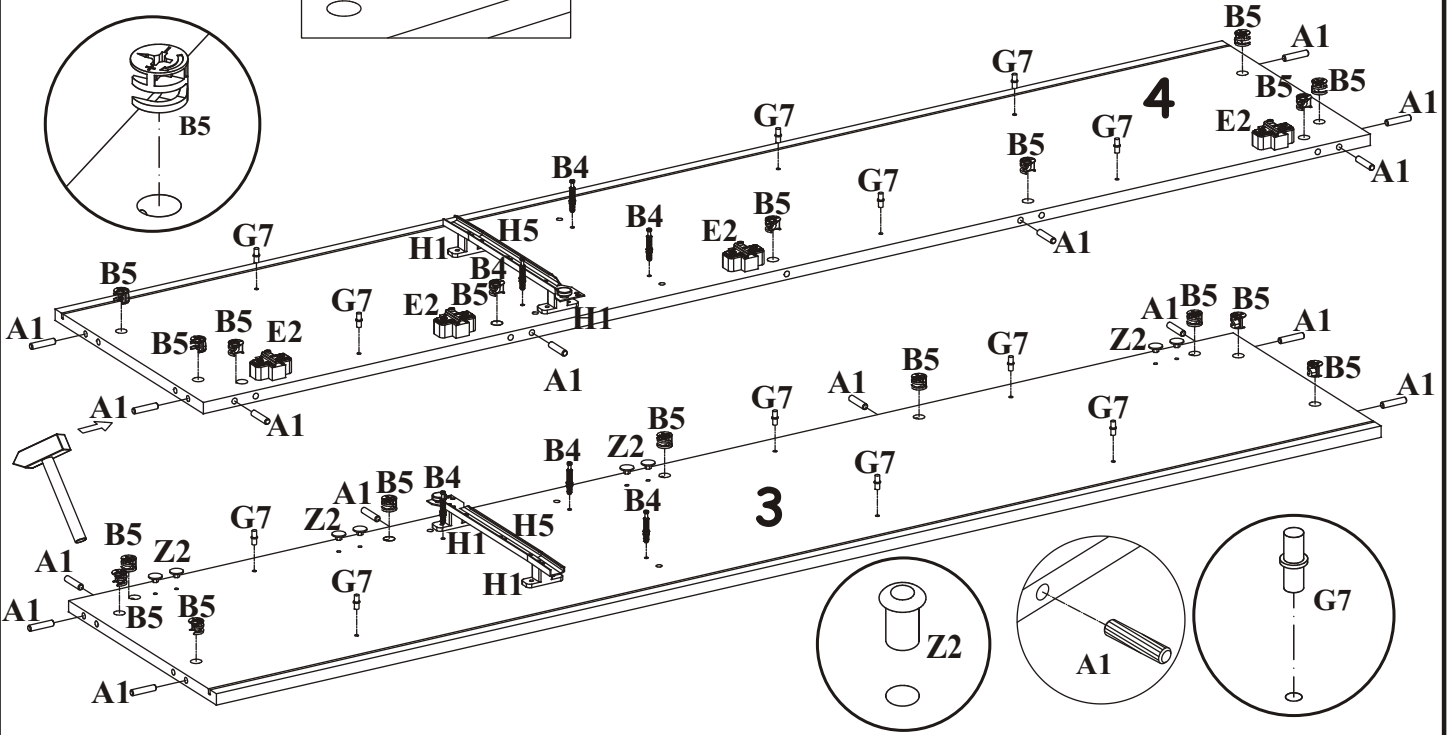
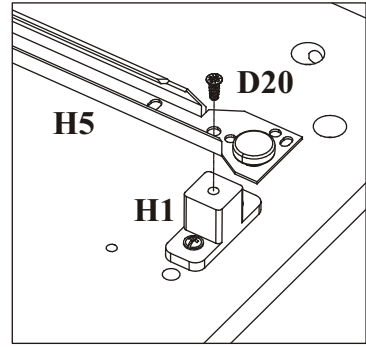
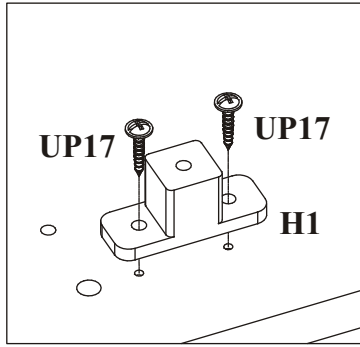
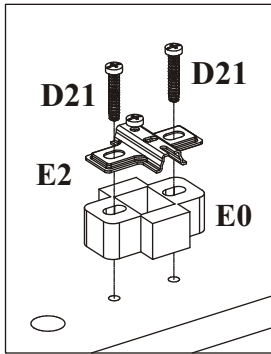
NO	Dim.	Col.-No	Qty
12	517 336	1	1
13	336 187	1	1
14	1038 336	1	1
16	300 120	1	1
17	300 120	1	1
18	263 100	1	1
19	304 274	1	1
20	428 60	1	1
21	1769 381	1	1
22a	483 55	1	1
22b	426 55	1	1
22c	426 55	1	1

A1 X30  ø8x36	B4 X26 	B5 X26  ø15x12	G5 X26 	G20 X2 	G2 X1 
E5 X4  H=16	E2 X4  H=0	S1 X15 	D10 X16  USØ3,5x13	G7 X12 	H5 X1 
UP13 X6  UPØ3x16	B11 X8  Ø7x50	G4 X4 	H1 X4 	E0 X4 	D20 X4  ESØ6x9,5
SL X3 	D4 X2  M4x30	D16 X1  M4x14	D21 X8  EWØ6,3x30	KM1 X2 	UP17 X8  UPØ4x16
Z2 X10  Ø5	D9 X6  USØ3x20	I2 X4 			

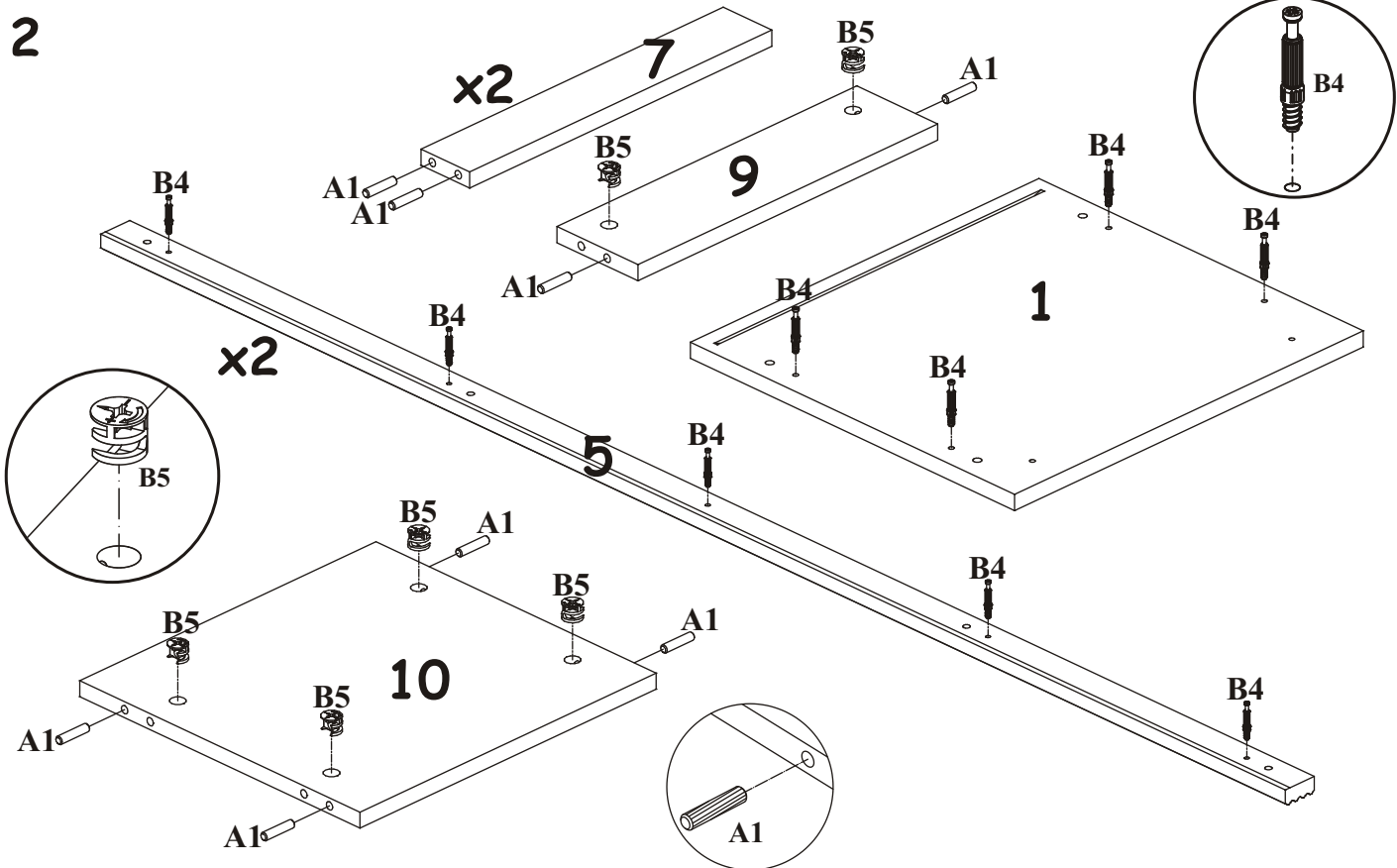




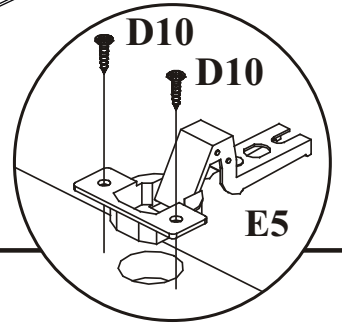
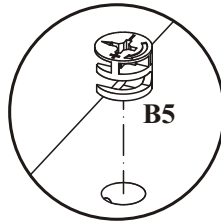
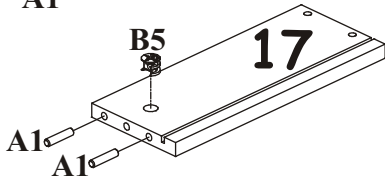
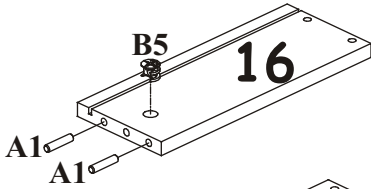
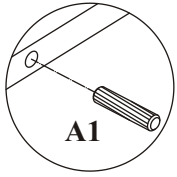
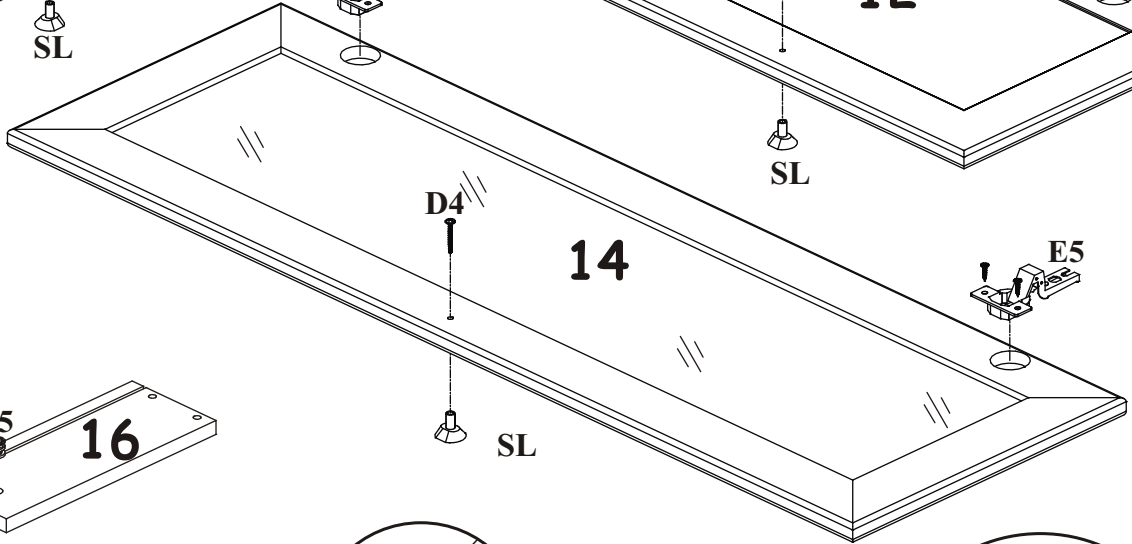
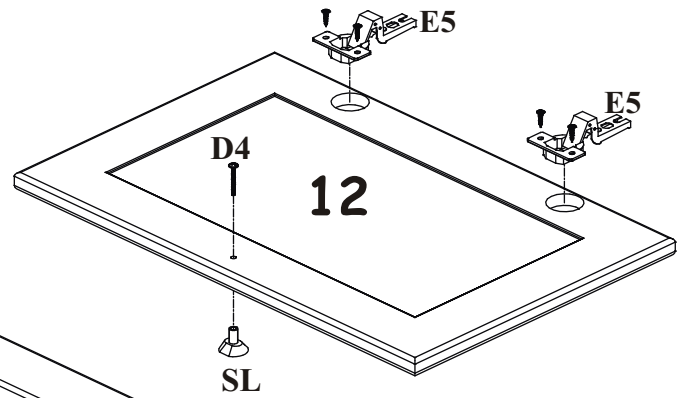
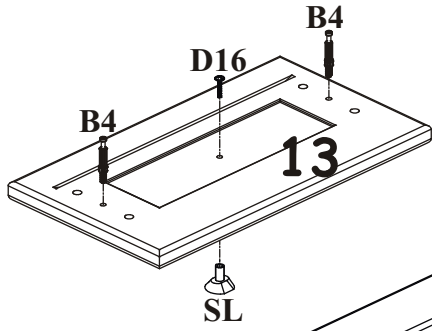
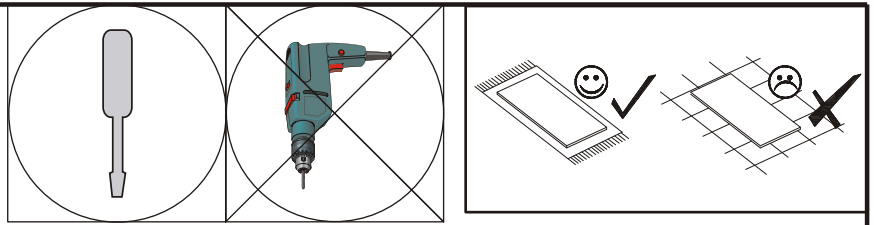
1



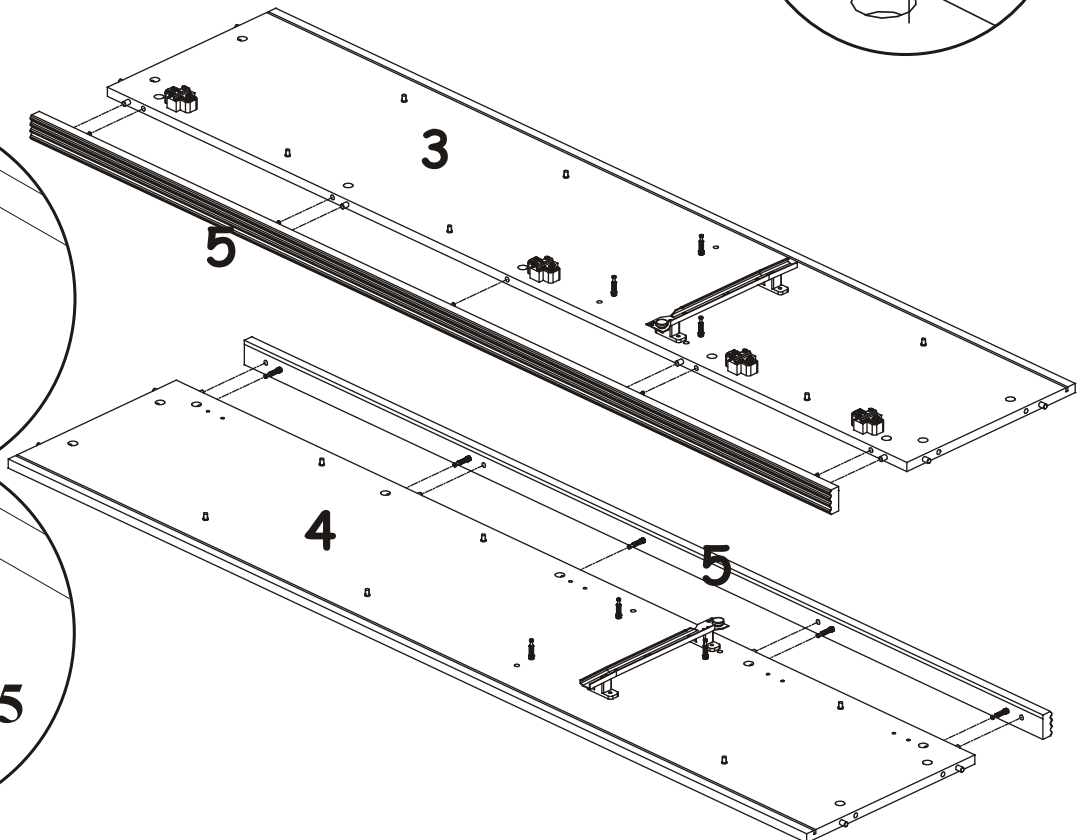
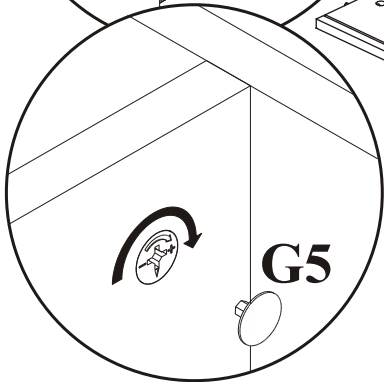
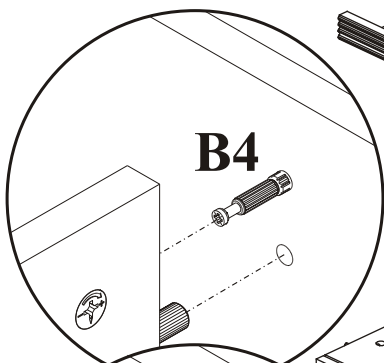
2



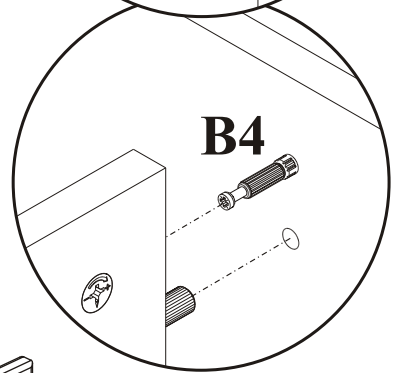
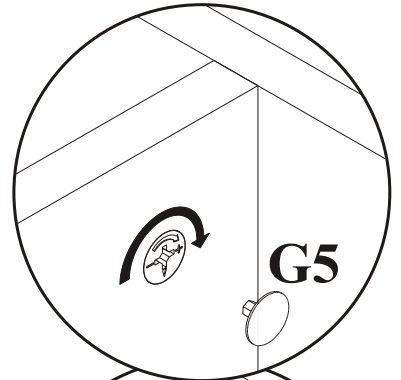
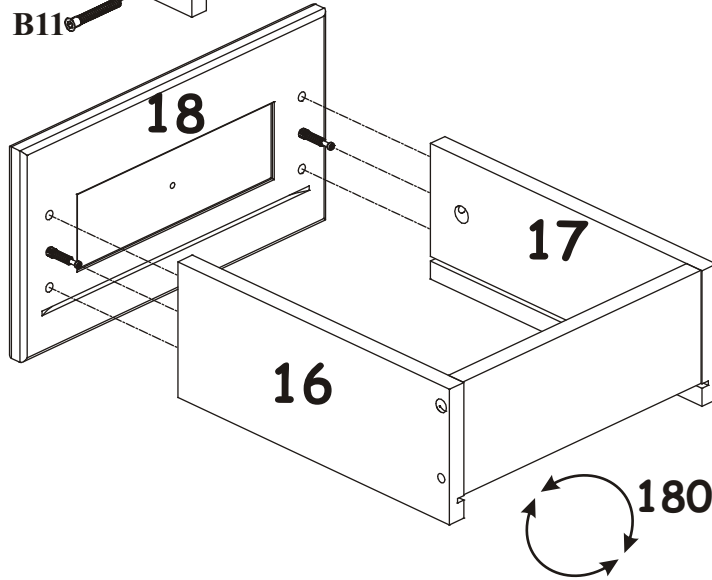
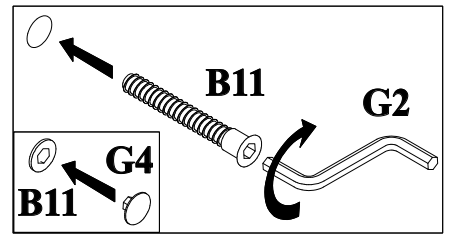
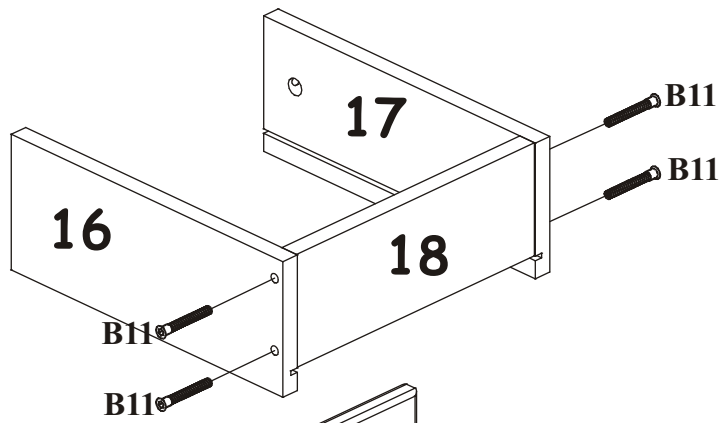
3



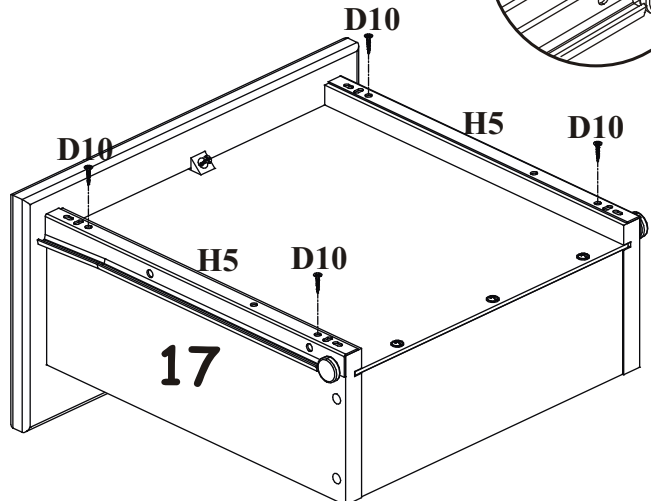
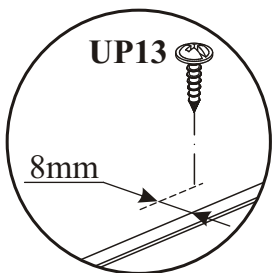
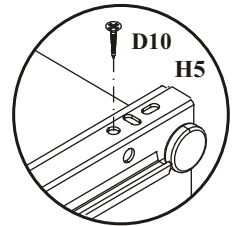
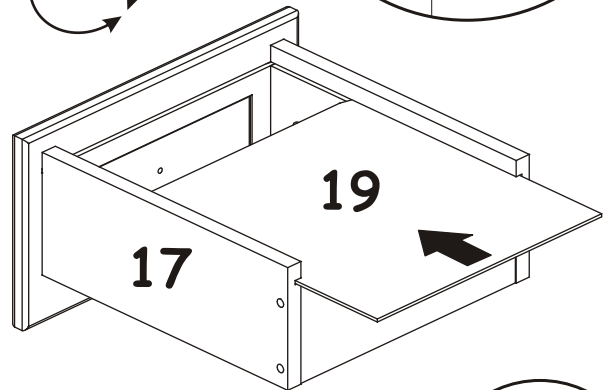
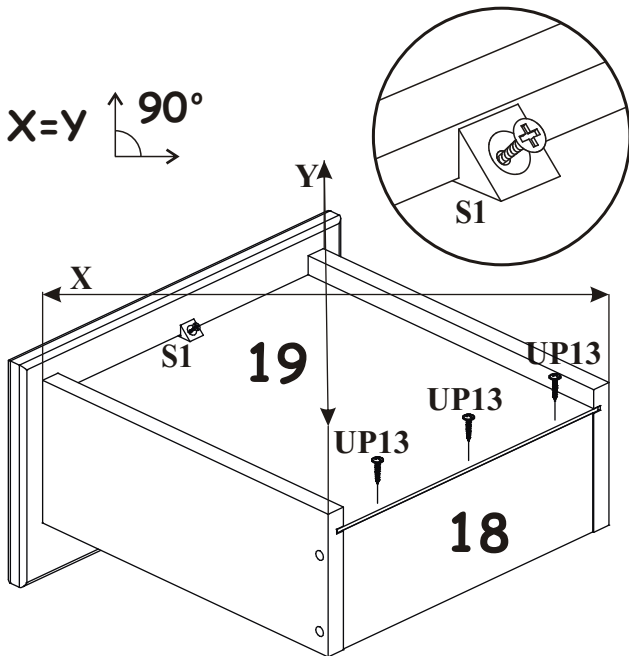
4



5

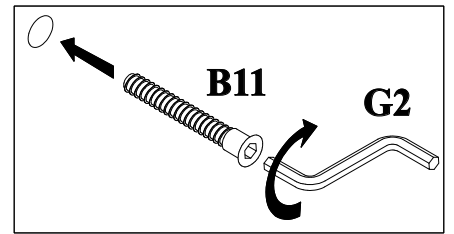
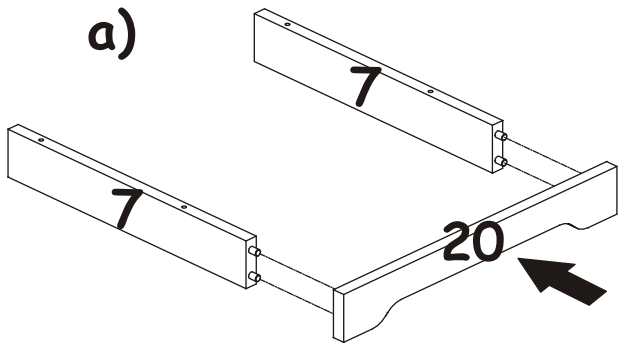


X=y 90°

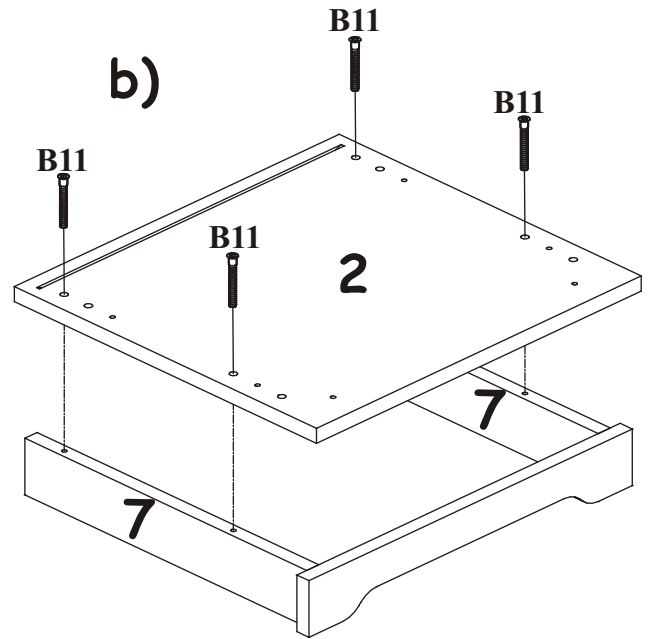


6

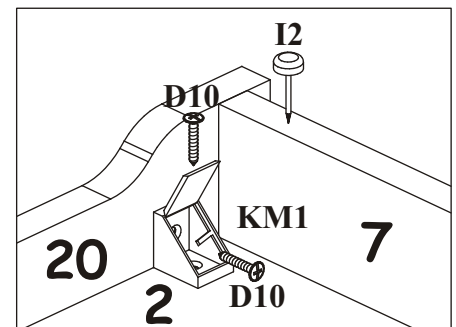
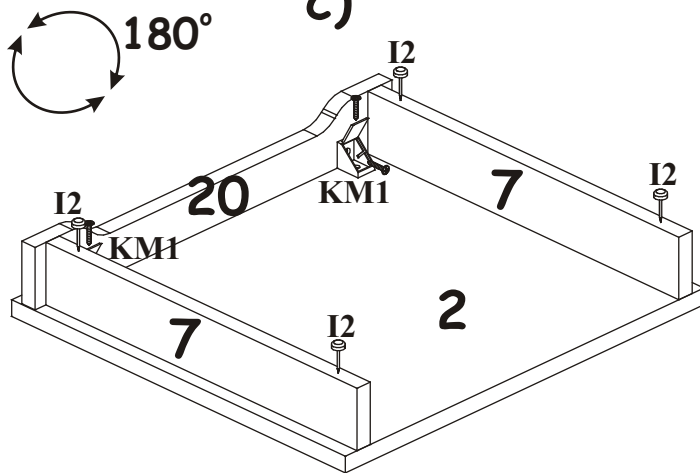
a)



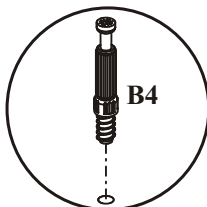
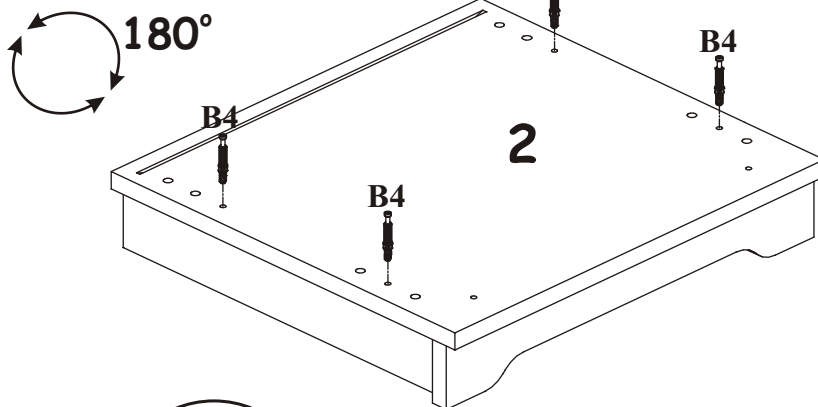
b)



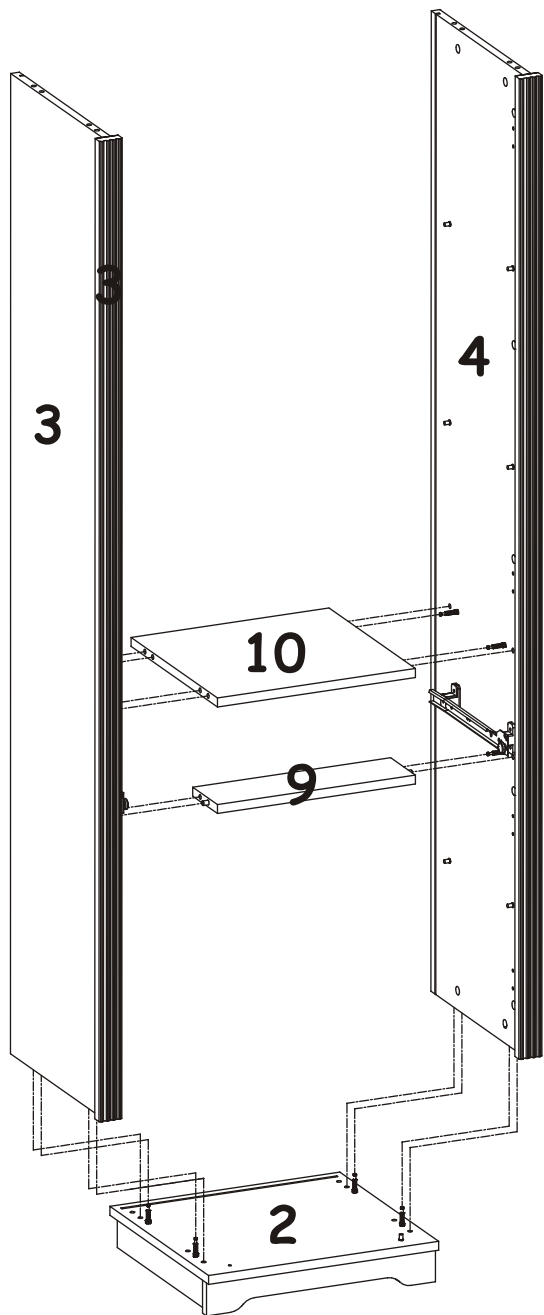
c)



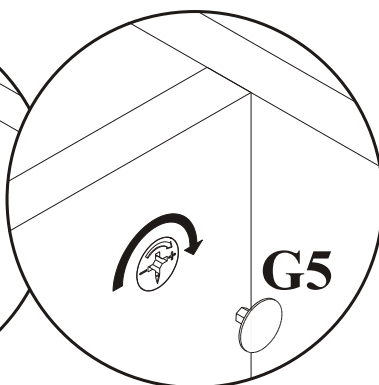
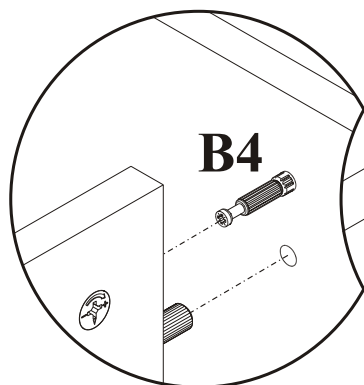
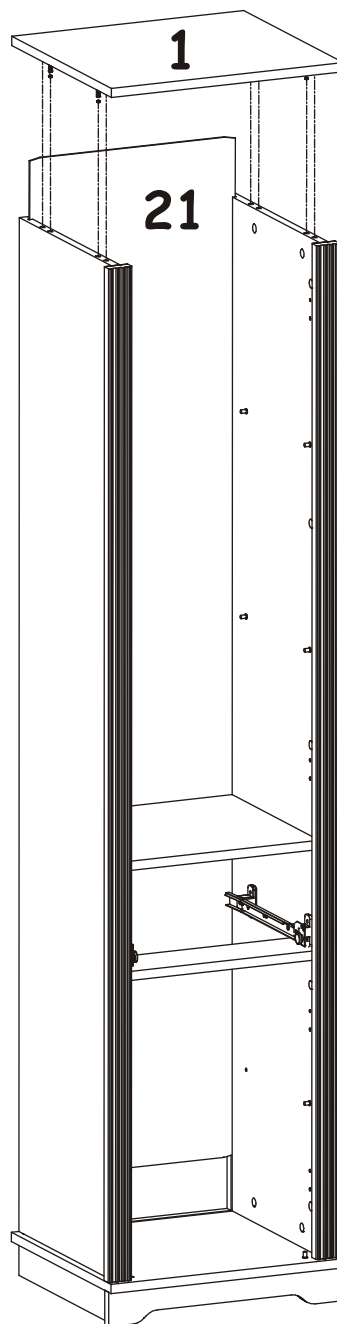
d)



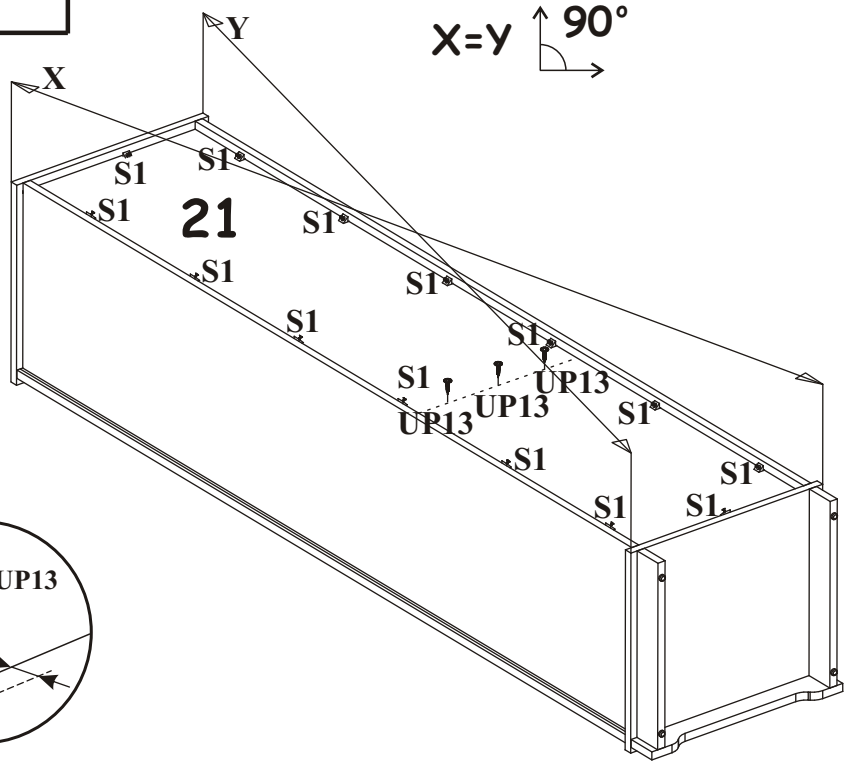
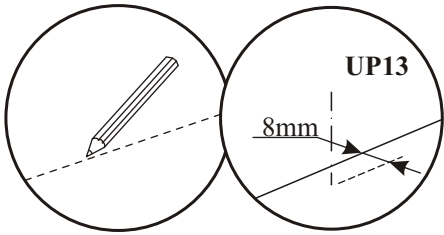
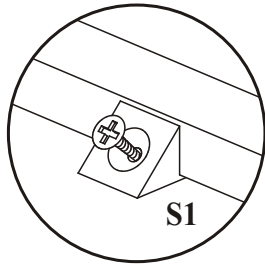
7



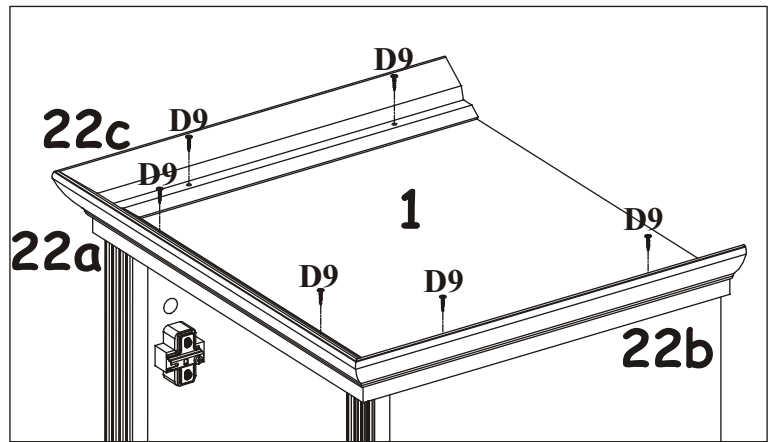
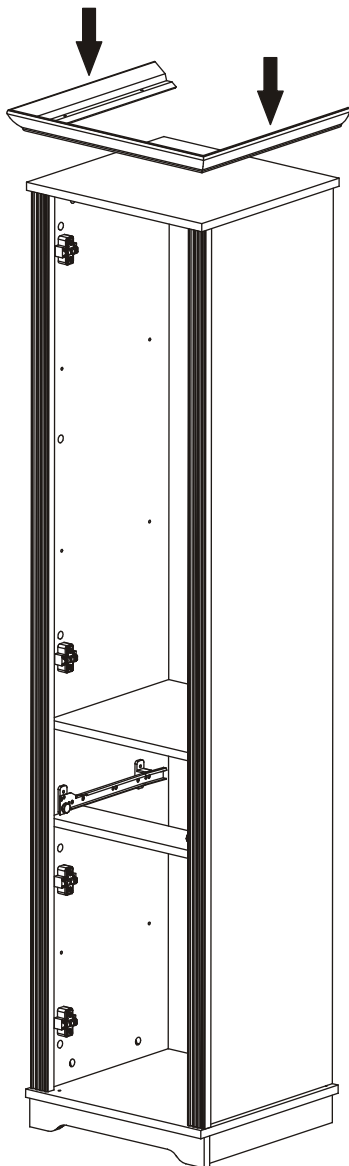
8



9



10



11

