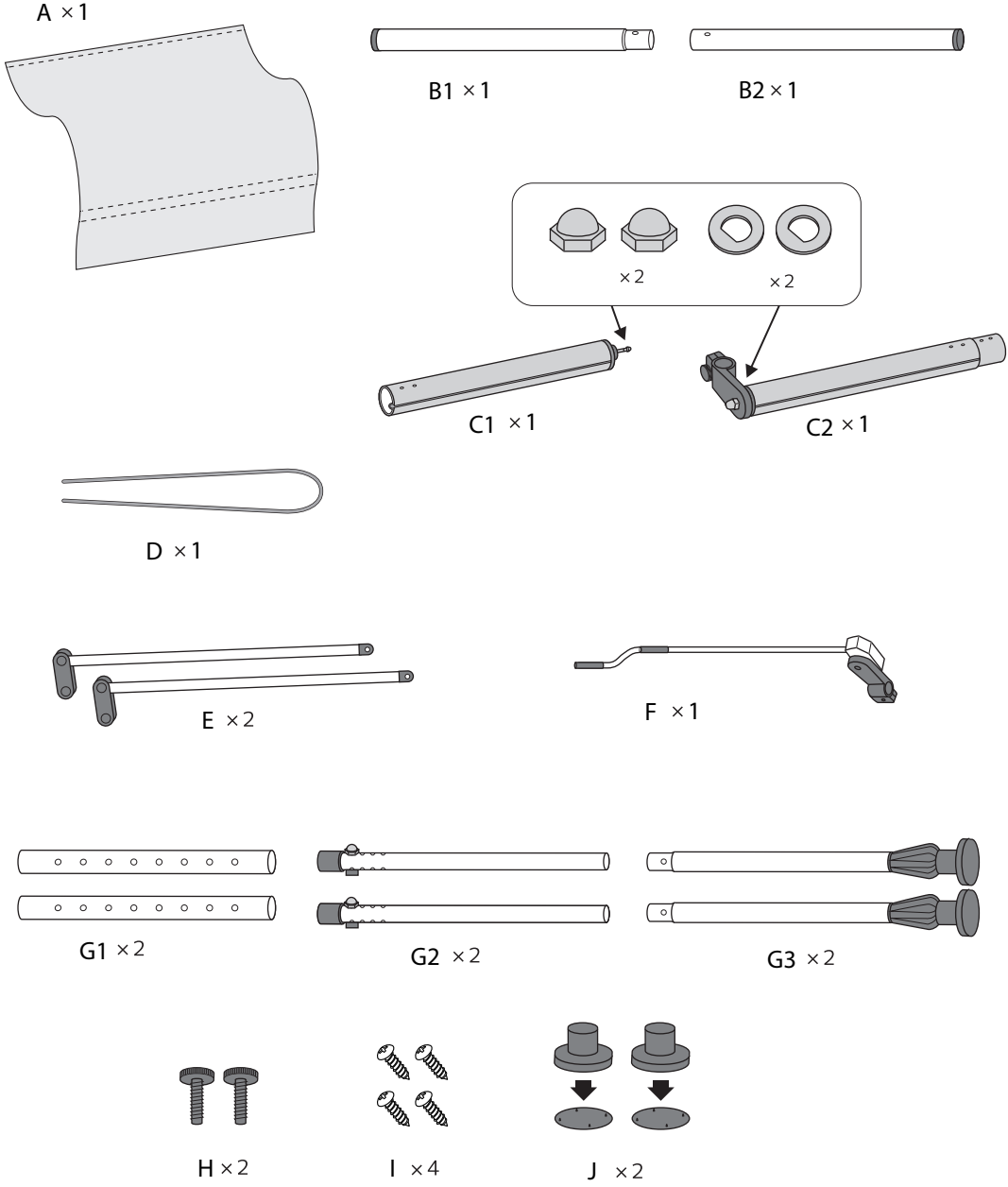
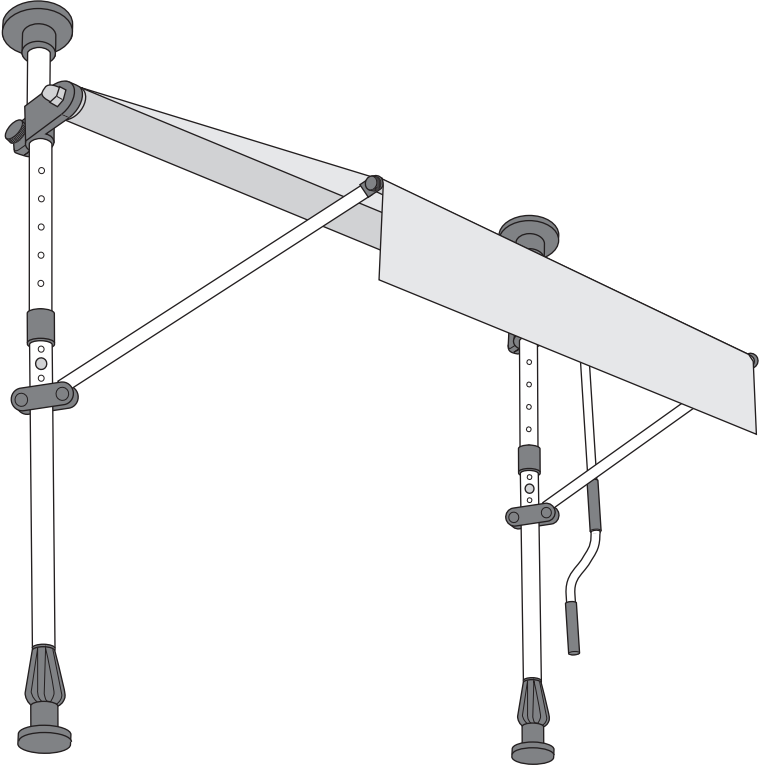


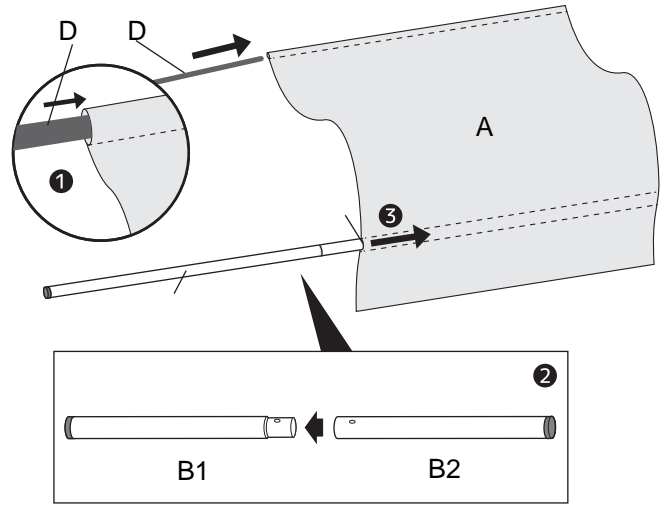


Art.-Nr 509166
Klemmmarkise 2m
Aufbauanleitung

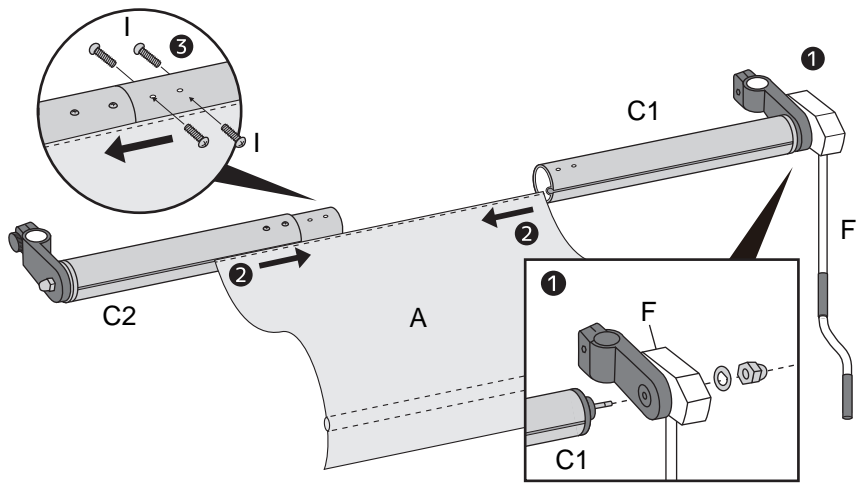


Hergestellt für: Harms Import & Vertriebs GmbH & Co KG
Sternkamp 18, D-26655 Westerstede

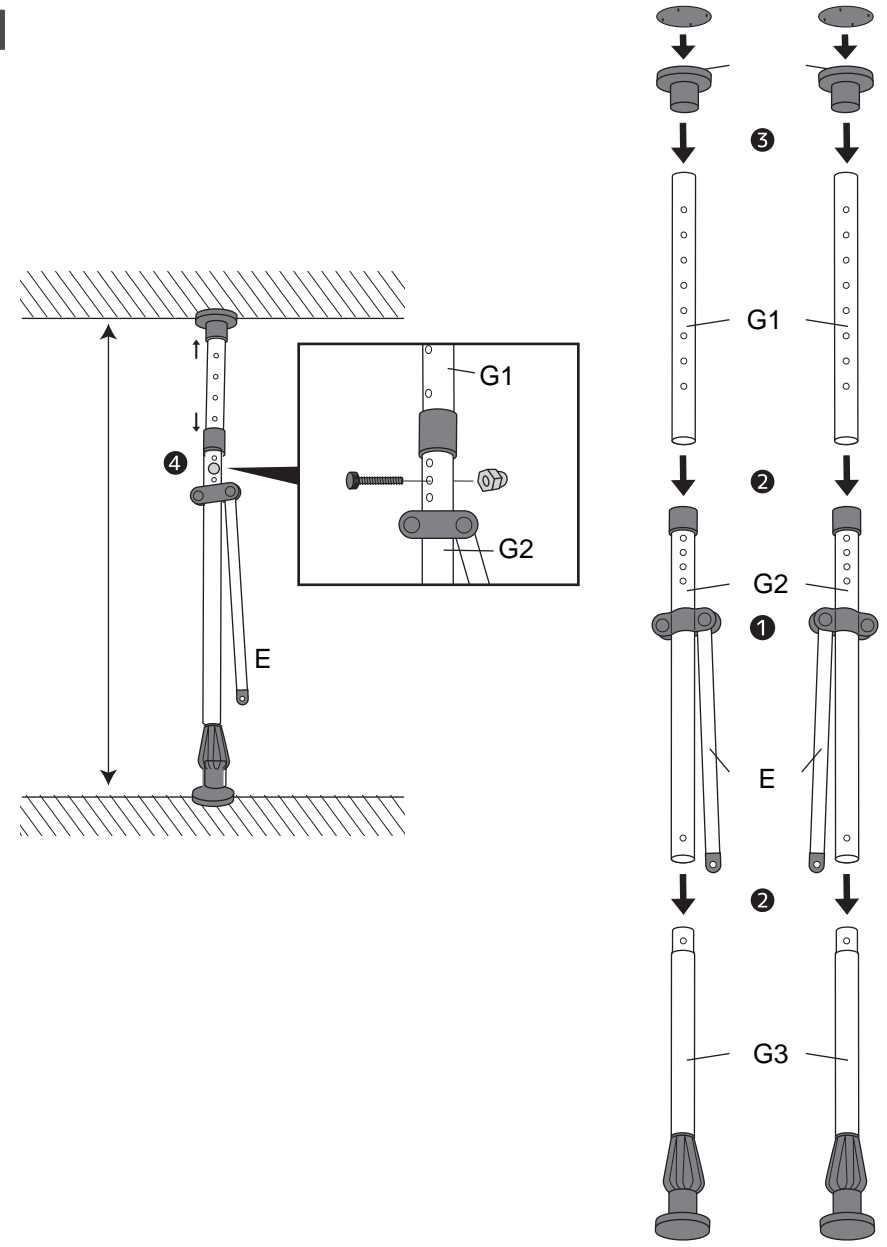
[1]



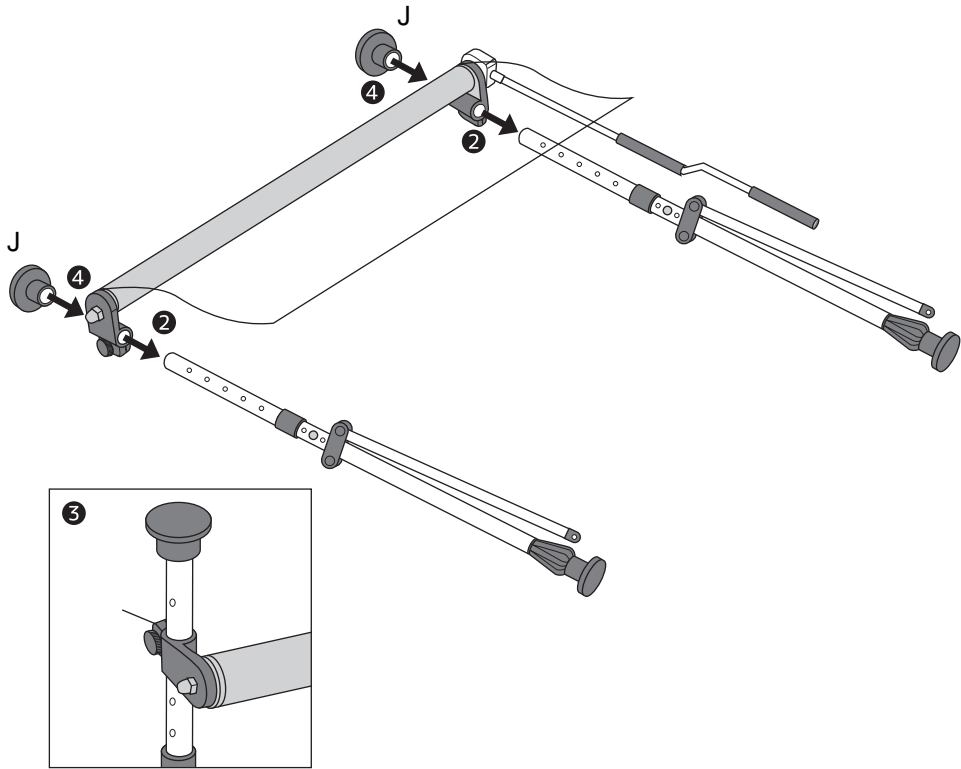
[2]



[3]



[4]



[5]

