





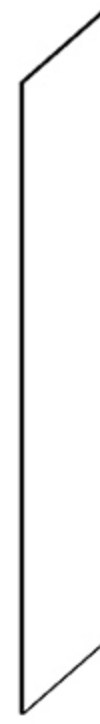






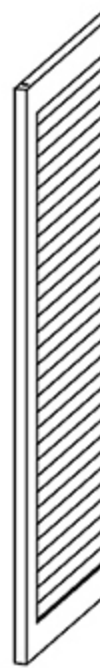



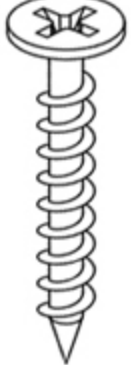
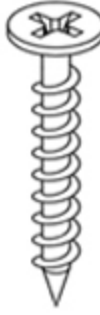
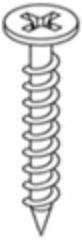


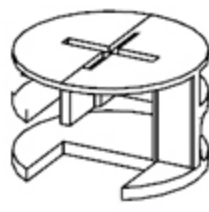

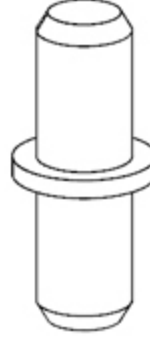
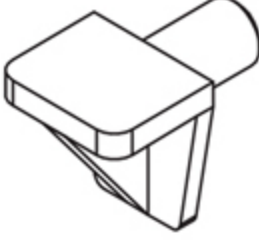
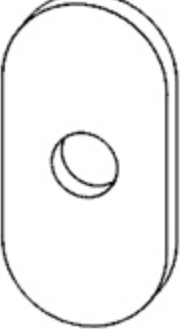

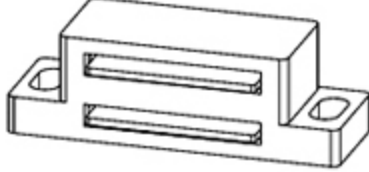


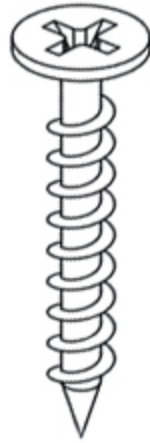


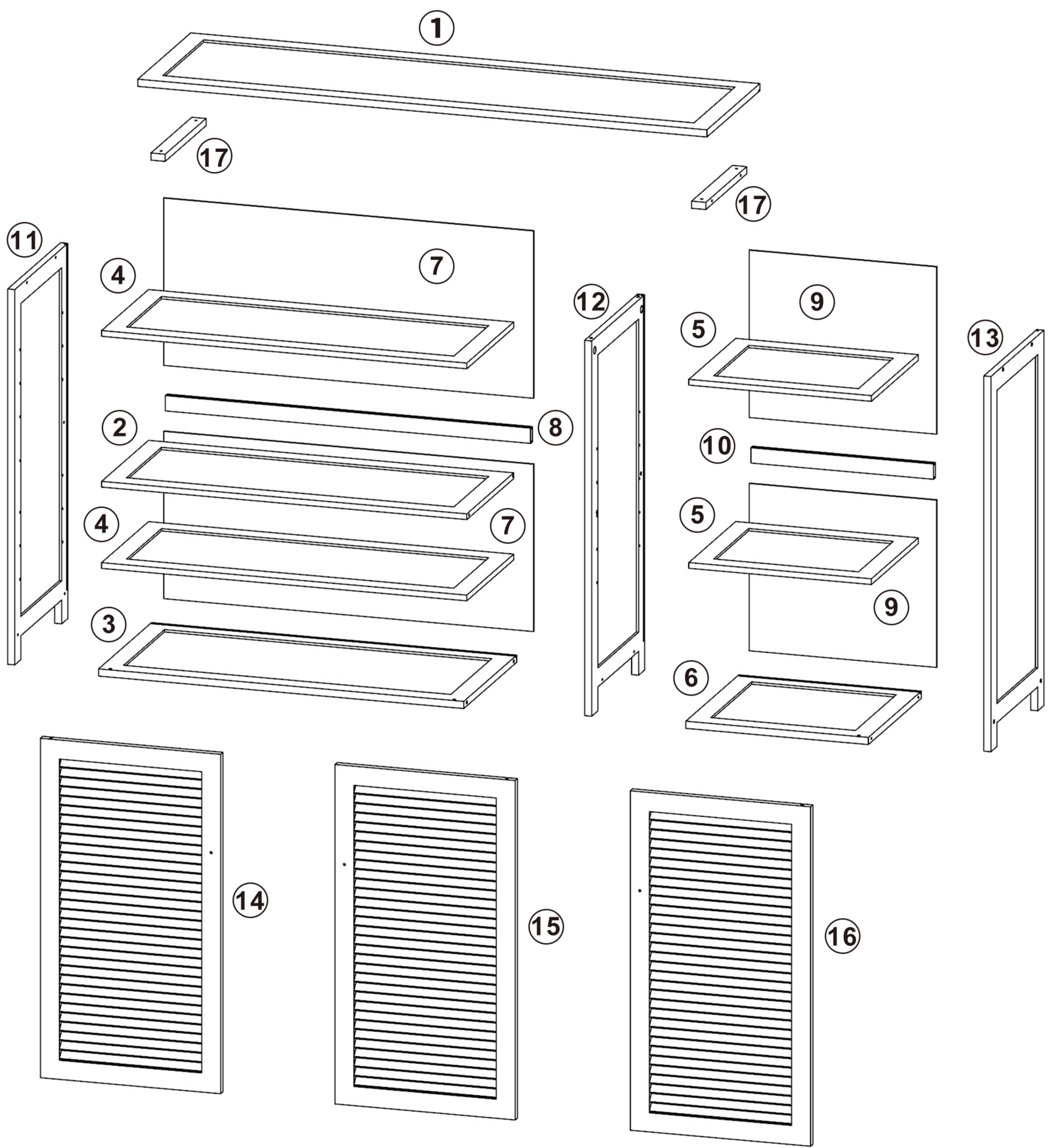


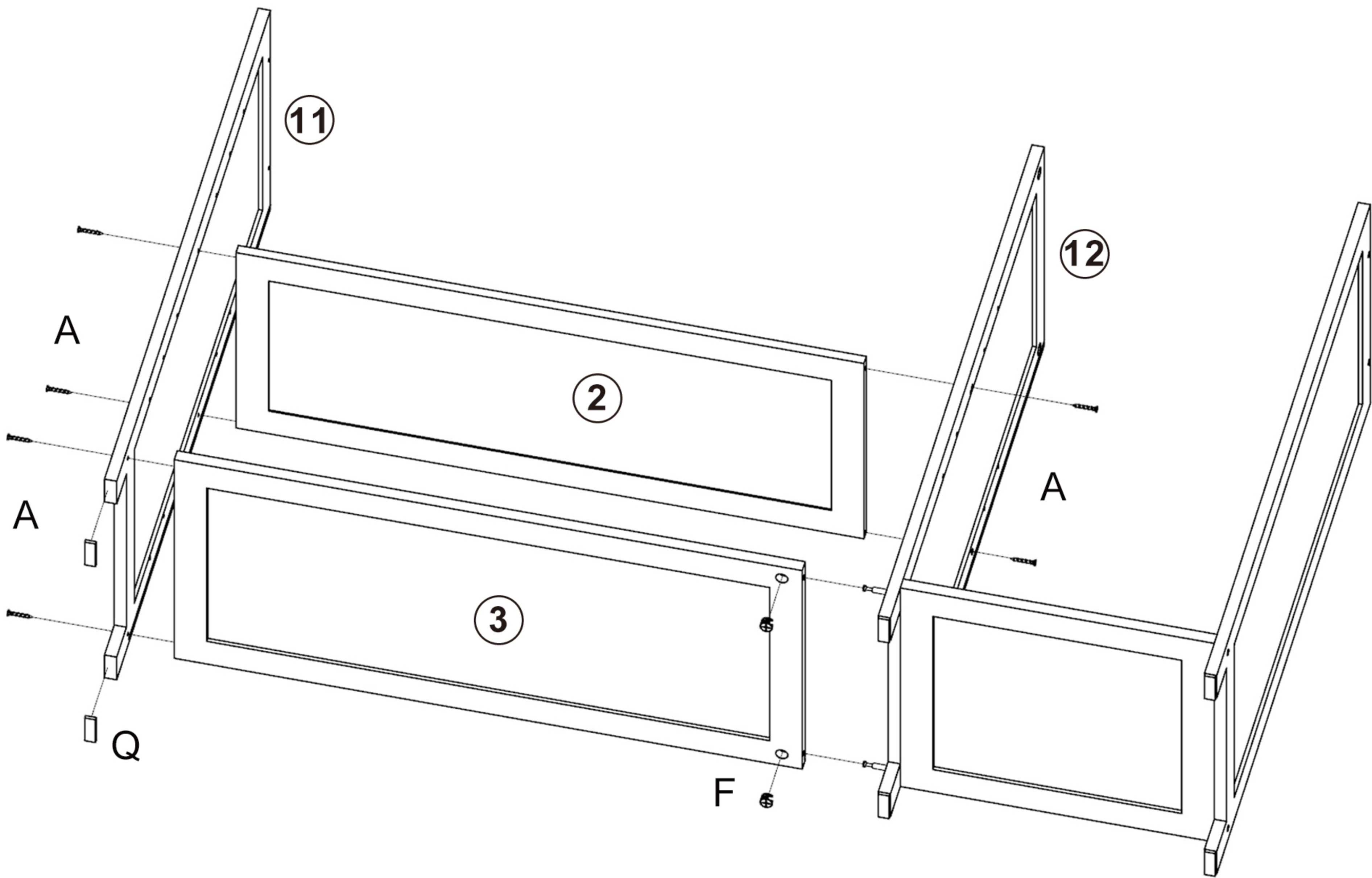
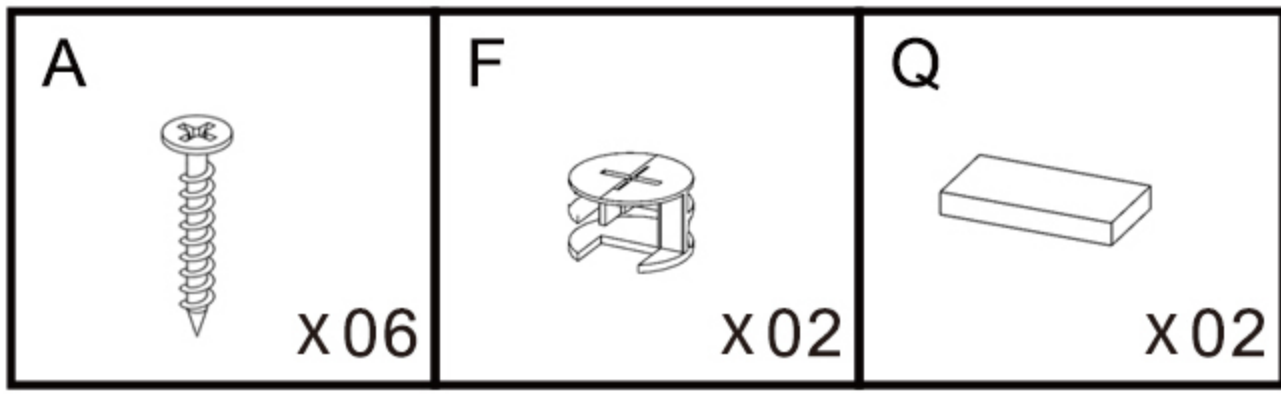
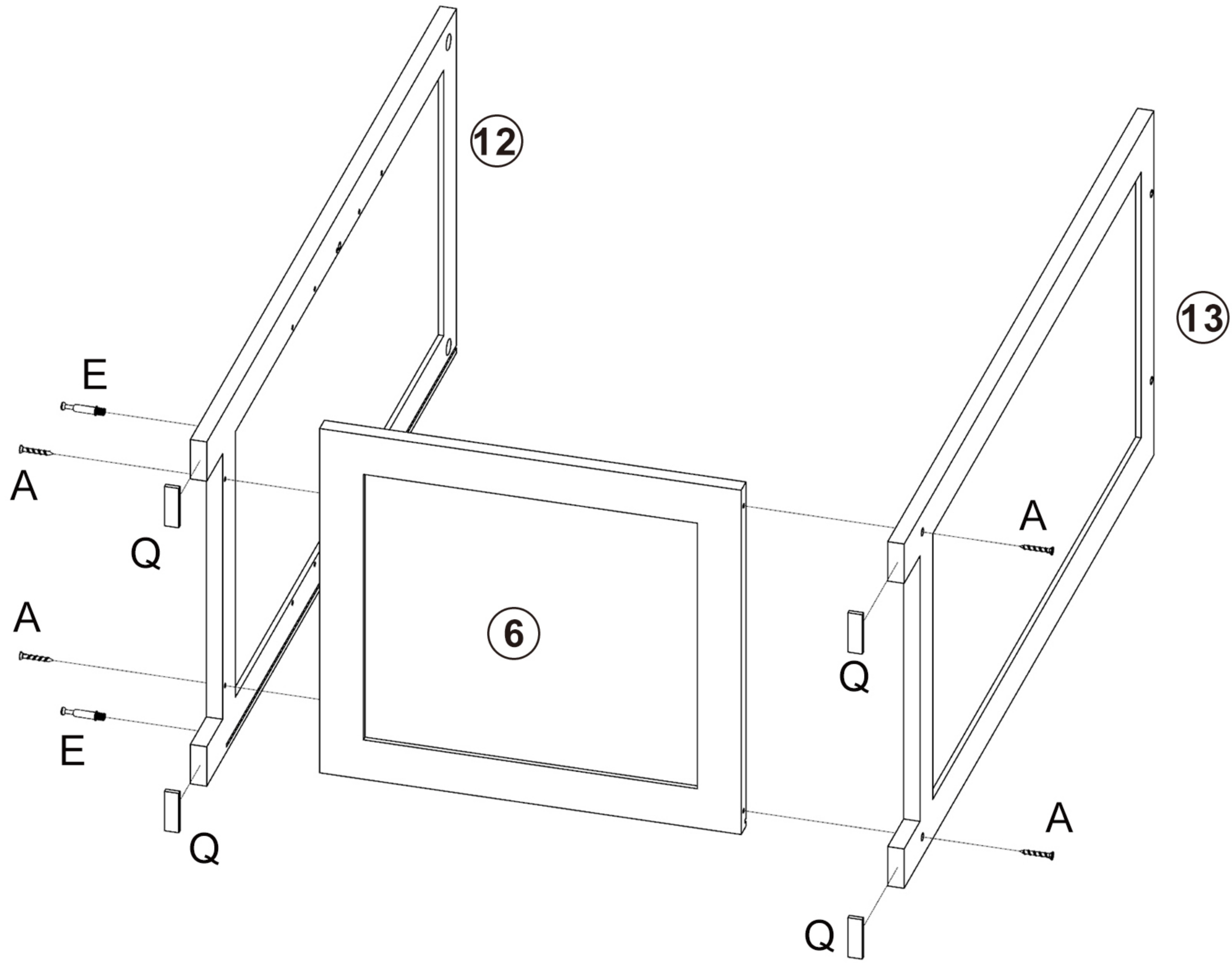
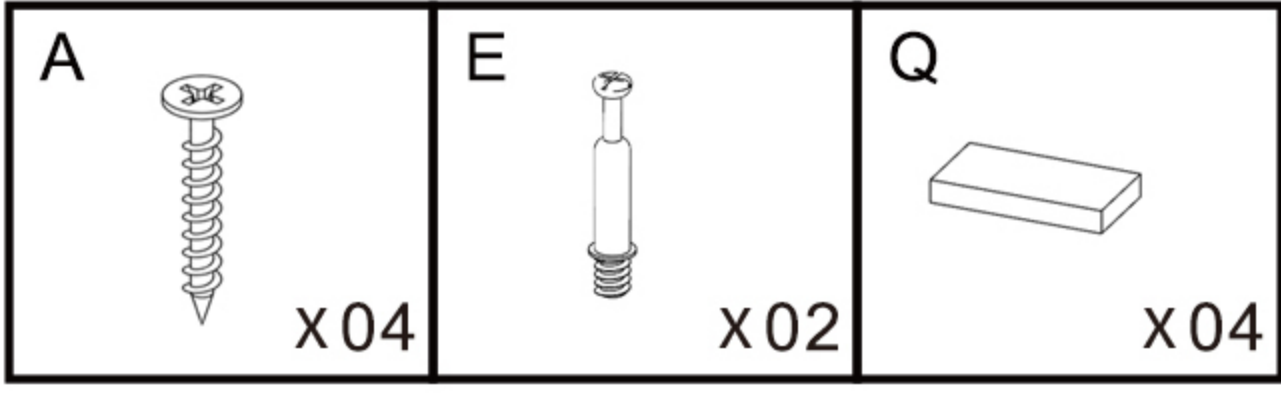
PARTS

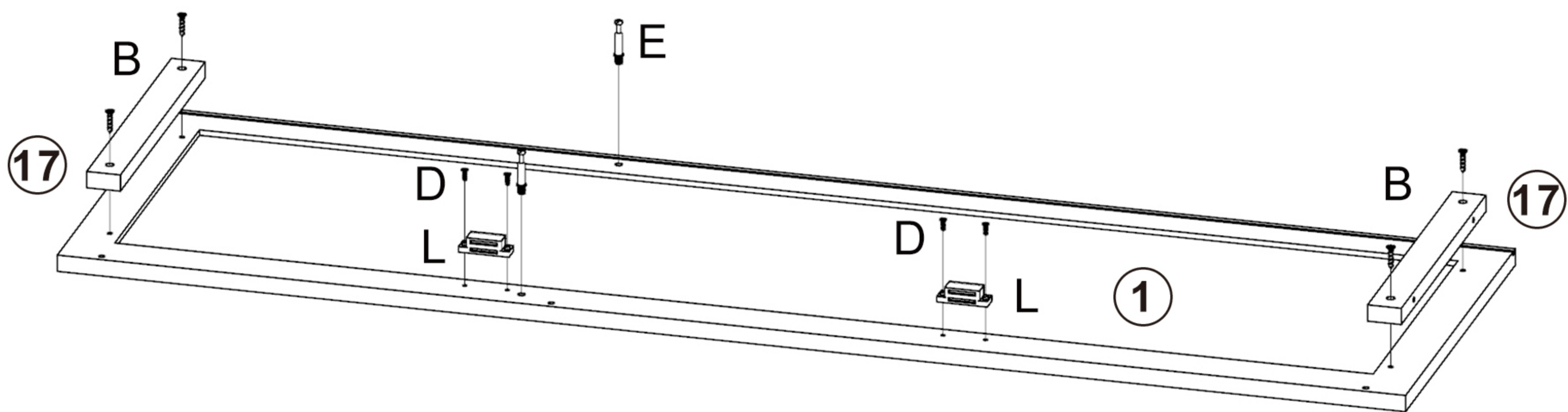
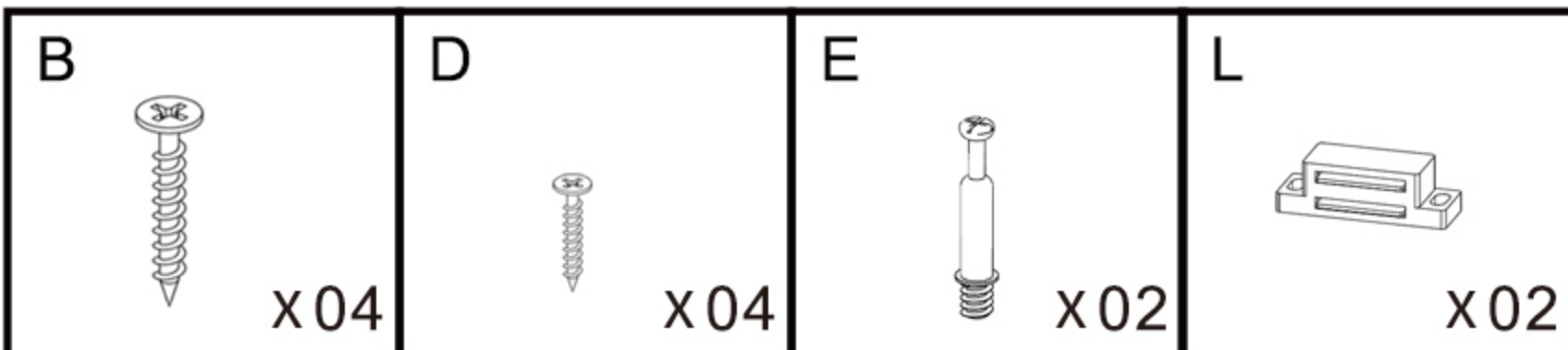
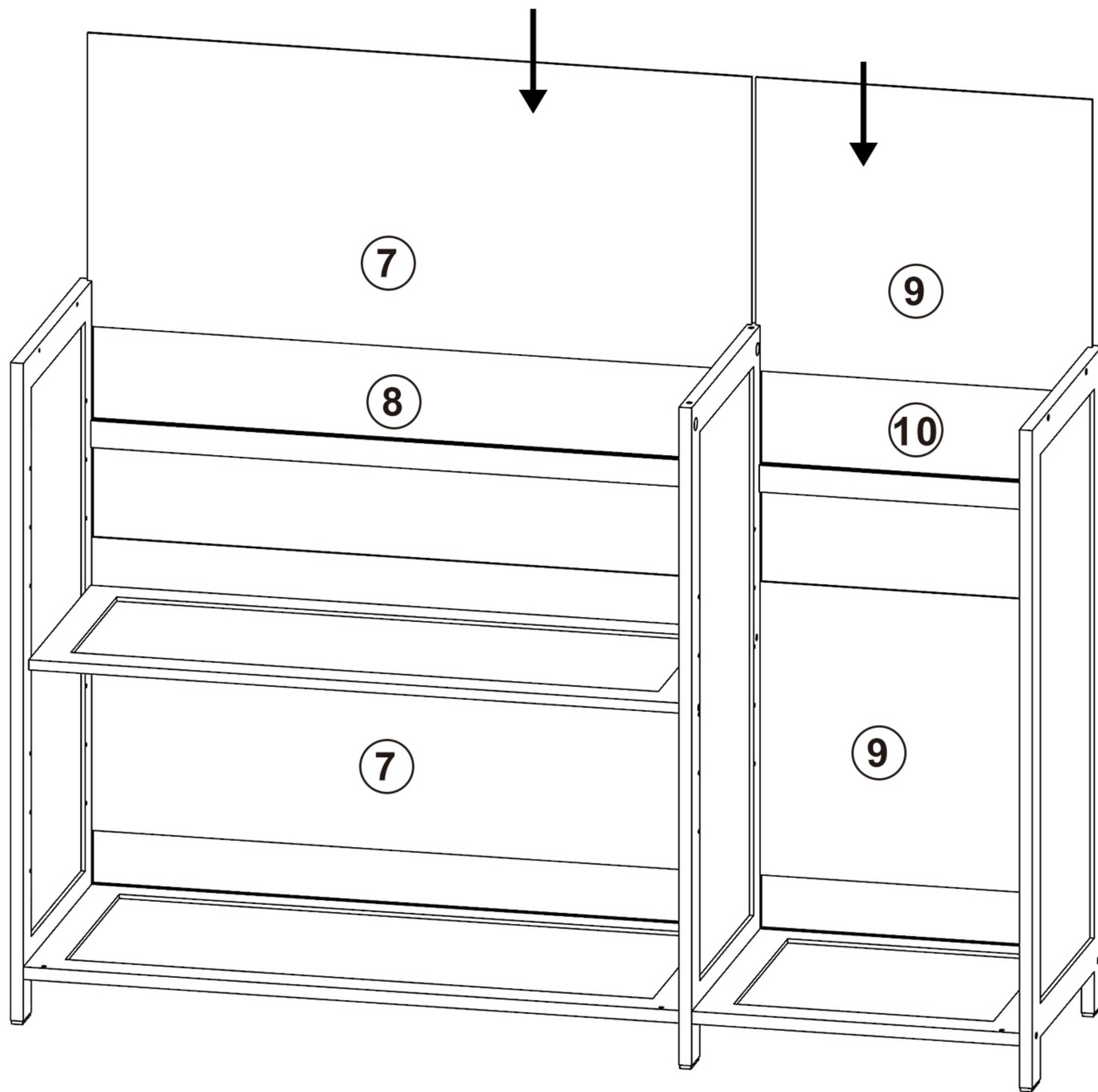
1 x01	2 x01	3 x01	4 x02	5 x02	6 x01	7 x02	8 x01	9 x02
								
10 x01	11 x01	12 x01	13 x01	14 x01	15 x01	16 x01	17 x02	
								

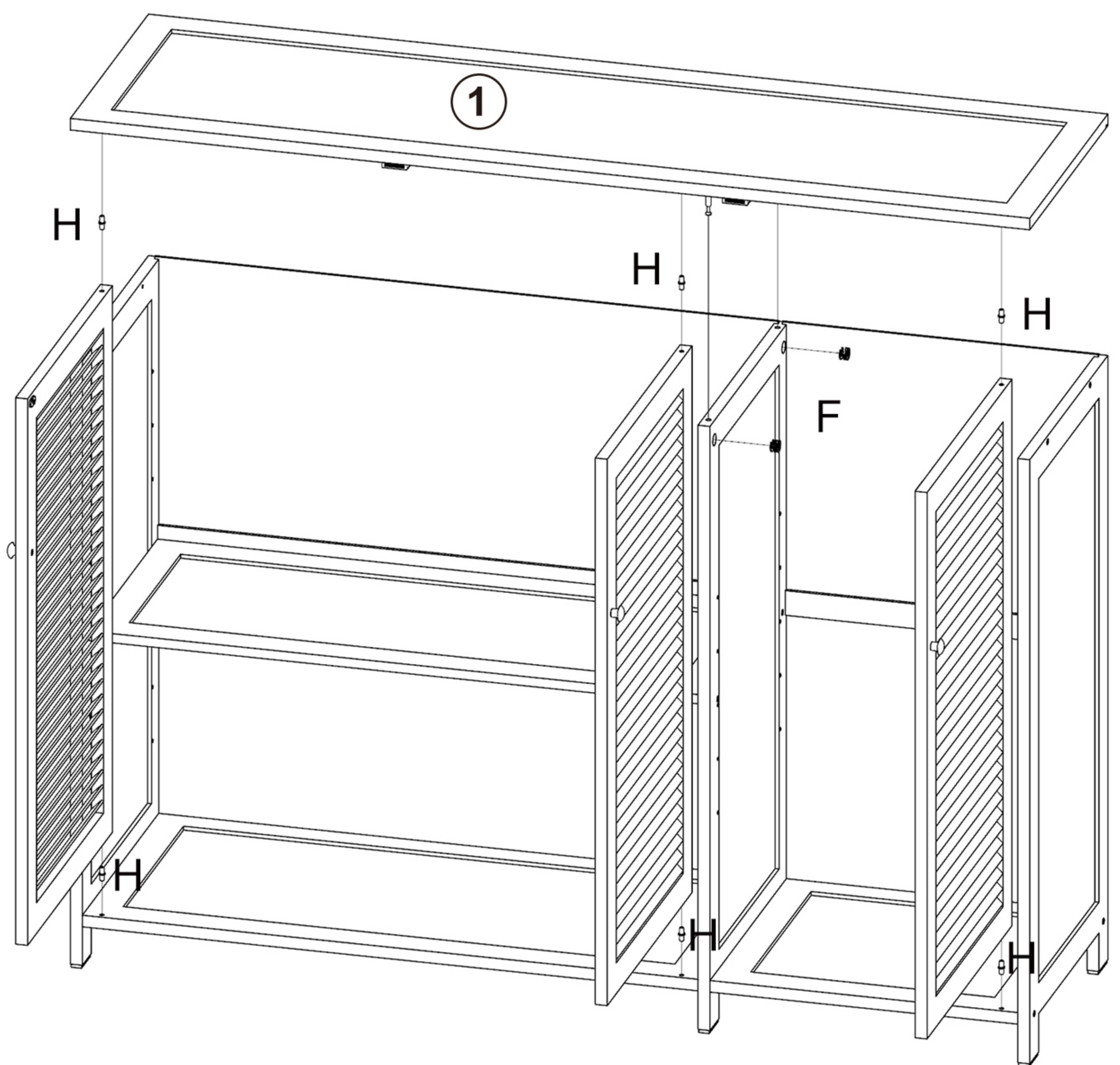
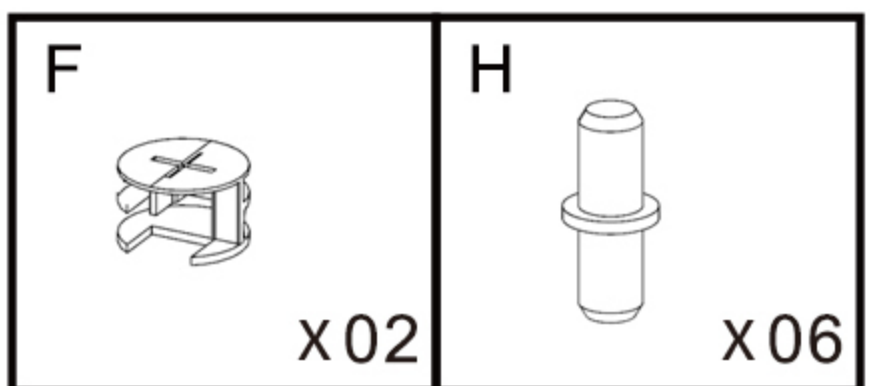
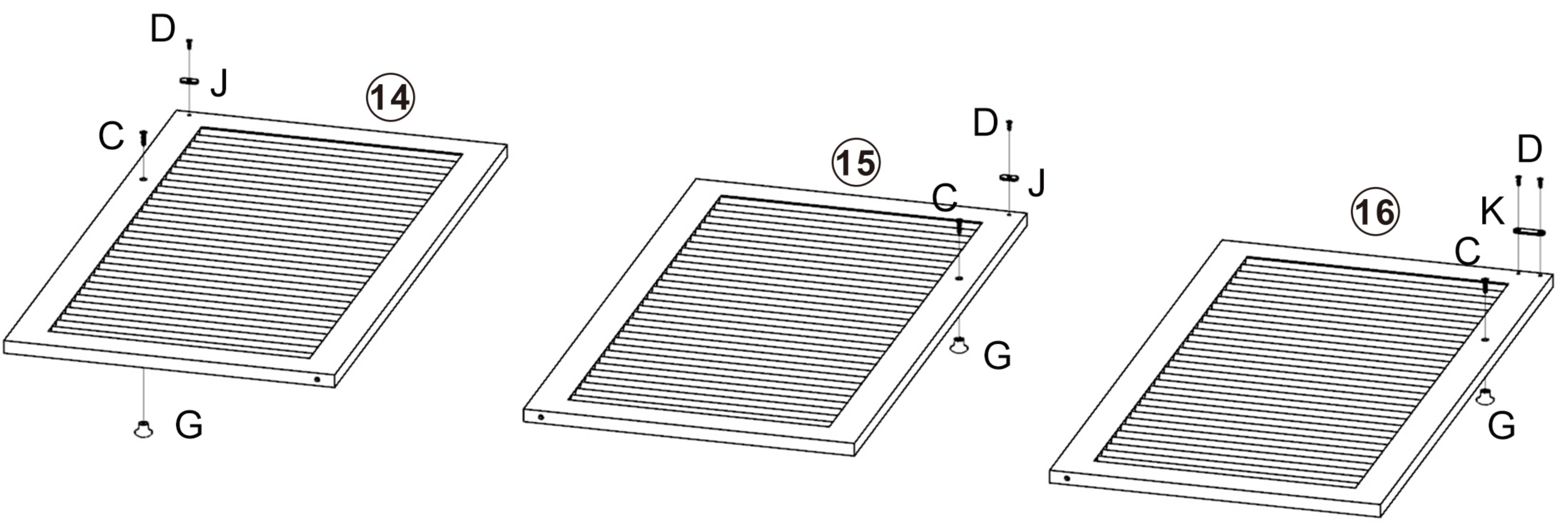
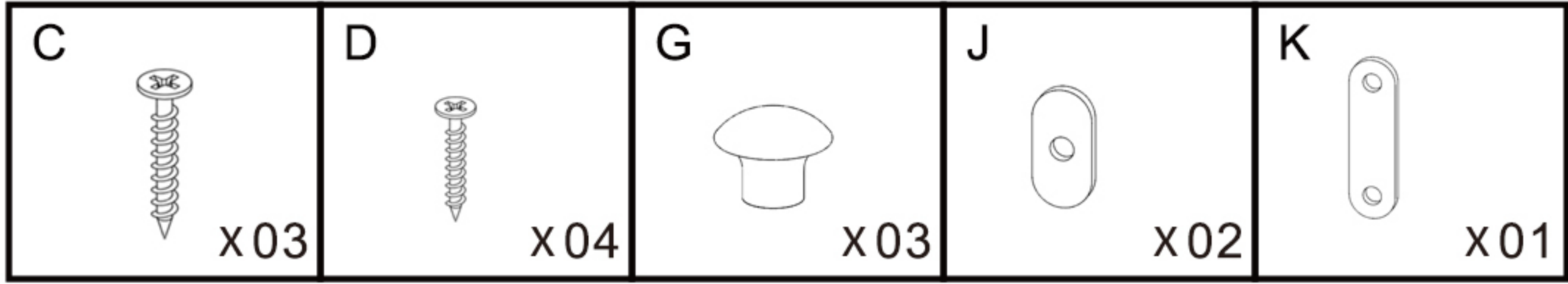
HARDWARE

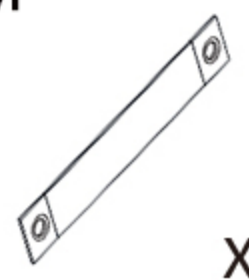
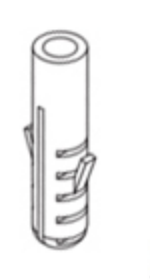
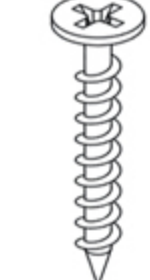

A x14 M4*30 +1(spare)	B x04 M4*25	C x03 M4*20	D x08 M3*12 +1(spare)	E x04	F x04	G x03	H x06	I x16 +1(spare)
								
J x02	K x01	L x02	M x02	N x02	O x02	P x02	Q x06	
								









M  x02	N  x02	O  x02	P  x02
---	---	---	---

