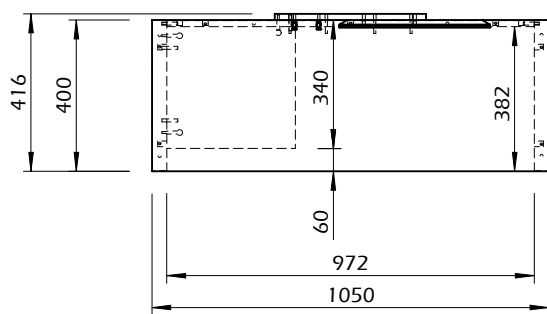
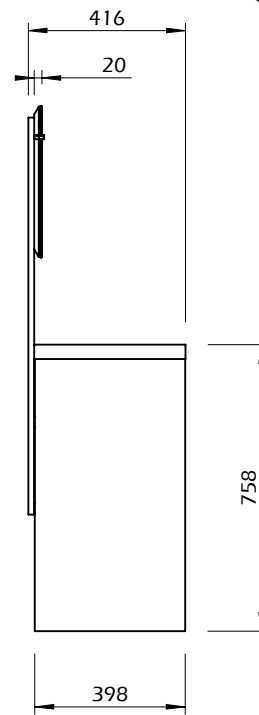
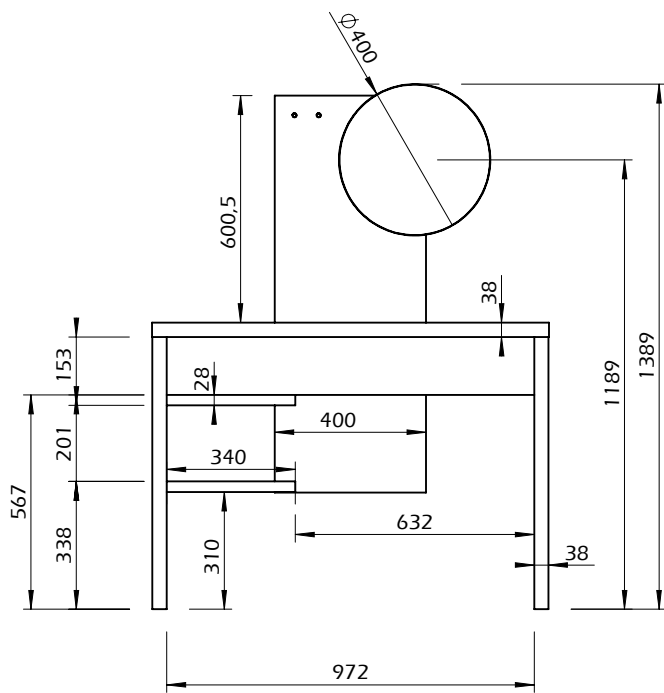
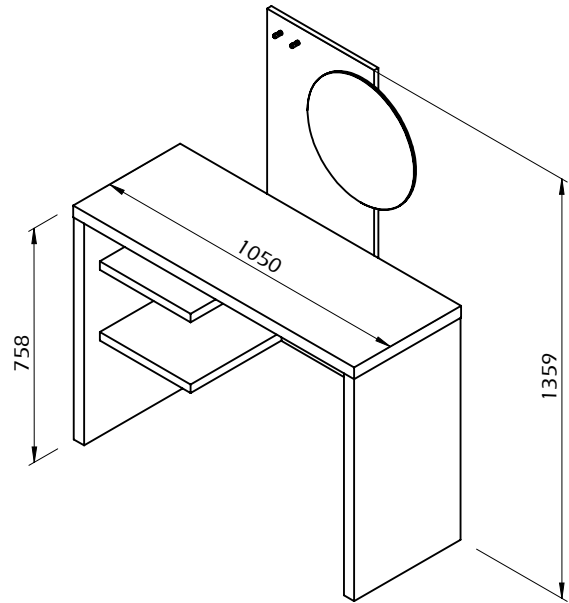
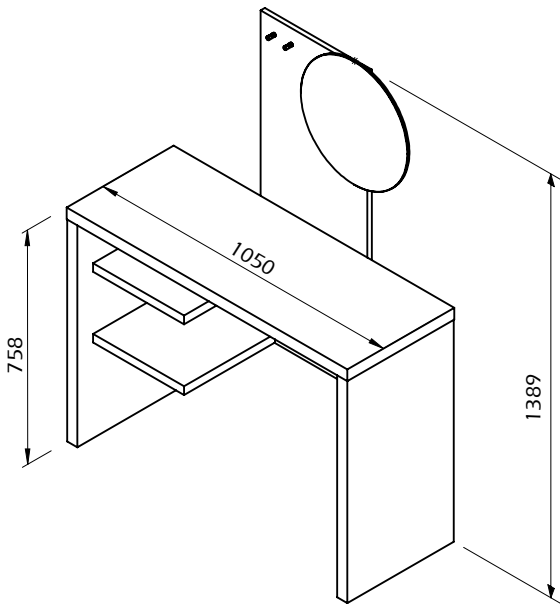


Technical Information

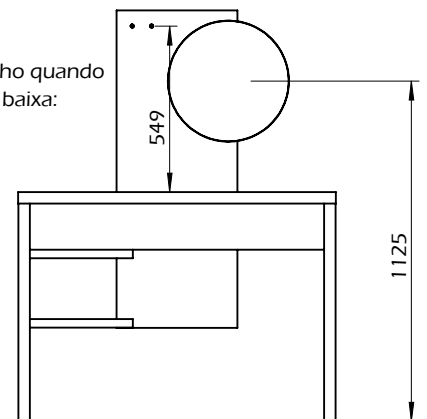
Toucador HUGO



TEMAHOME



Altura ao centro do espelho quando aplicado na posição mais baixa:



40min



21kg

