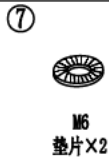
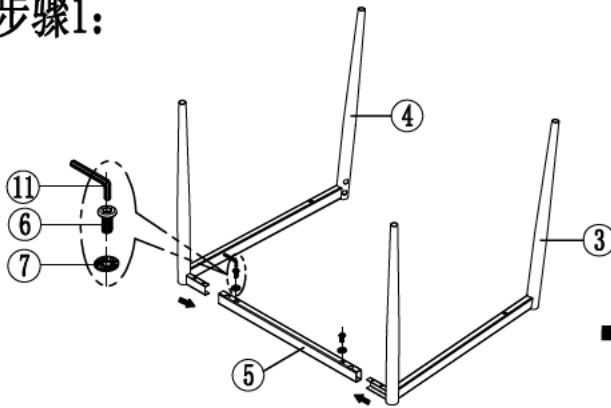


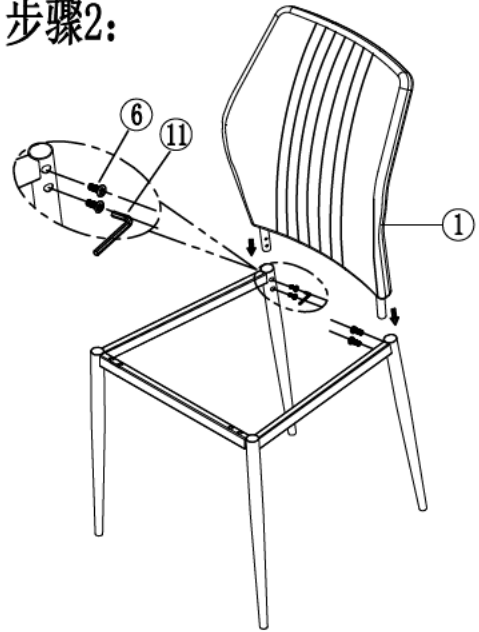
ASSEMBLY INSTRUCTION



步骤1:



步骤2:



完成:



步骤3:

